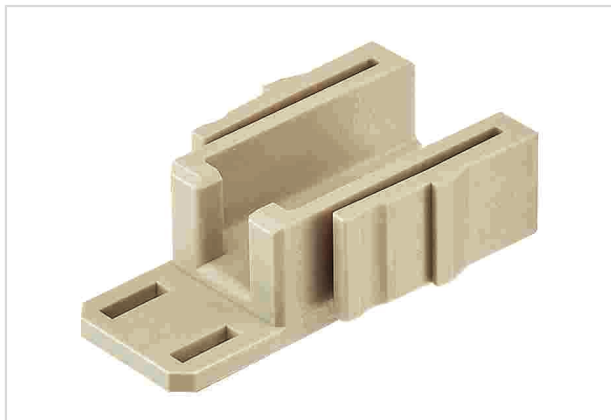


Adapter Han RJ45 Modul / RJ Industrial



Изображение приведено только для иллюстрации. Смотрите описание изделия.

Номер детали	09 14 000 9967
Спецификация	Adapter Han RJ45 Modul / RJ Industrial
HARTING eCatalogue - Информация о продукции	https://b2b.harting.com/09140009967

Название

Категория	Модули
Серия	Han-Modular®
Тип модуля	Модуль Han® RJ45
Описание модуля	Переходник для переходника

Версия

Тип	Вилка
-----	-------

Технические характеристики

Номинальный ток	1 A
Номинальное напряжение	50 V
Номинальное импульсное напряжение	0.8 kV
Степень загрязнения	3
Номинальное напряжение согласно CSA	30 V
Сопротивление изоляции	$>10^{10} \Omega$
Предельная температура	-40 ... +70 °C
Циклы стыковки	≥ 500

Свойства материала

Материал (контактная вставка)	Поликарбонат (PC)
Цвет (контактная вставка)	RAL 7032 (серый)
Группа горючести материала согласно UL 94 V-0	



Pushing Performance

Свойства материала

RoHS	совместим
Состояние ВЭА	совместим
China RoHS	e
Жидкости из приложения XVII к предписанию REACH	Нет
Жидкости из приложения XIV к предписанию REACH	Нет
Особо опасные жидкости предписания REACH	Нет

Спецификации и допуски

Спецификации	EN 60664-1 IEC 61984
Допуски:	DNV GL

Коммерческие данные

Размер упаковки	2
Вес нетто	5.68 g
Страна изготовления	Германия
код ТН ВЭД ЕС	85389099