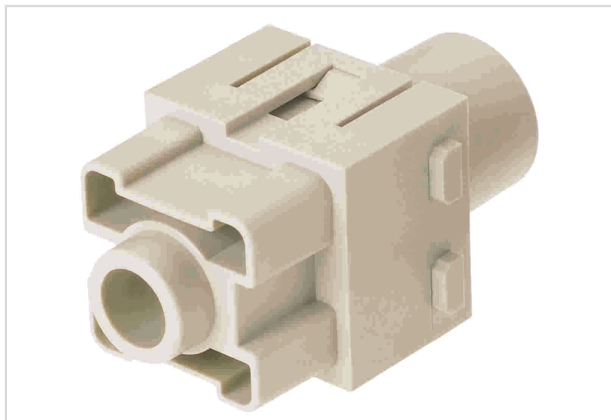


Han 200A axial module, female 95mm²



Изображение приведено только для иллюстрации. Смотрите описание изделия.

Номер детали	09 14 001 2761
Спецификация	Han 200A axial module, female 95mm ²
HARTING eCatalogue - Информация о продукции	https://b2b.harting.com/09140012761

Название

Категория	Модули
Серия	Han-Modular®
Тип модуля	Модуль Han® 200 A

Версия

Метод подключения	Аксиально-винтовое подключение
Тип	Розетка
Число контактов	1

Технические характеристики

Поперечное сечение проводника	95 mm ²
Номинальный ток	200 A
Номинальное напряжение	500 V
Номинальное импульсное напряжение	6 kV
Степень загрязнения	3
Сопротивление изоляции	>10 ¹⁰ Ω
Сопротивление контактов	≤0.2 mΩ
Длина снятия изоляции	20 mm
Момент затяжки	14 Nm
Предельная температура	-40 ... +125 °C
Циклы стыковки	≥500



Pushing Performance

Свойства материала

Материал (контактная вставка)	Поликарбонат (PC)
Цвет (контактная вставка)	RAL 7032 (серый)
Материал (контакты)	Медный сплав
Поверхность (контакты)	Посеребренные
Группа горючести материала согласно UL 94 V-0	
RoHS	условно совместим
Исключения из RoHS	6(a) / 6(a)-I: свинец в качестве улучшающего обрабатываемость резанием легирующего элемента в стали и в оцинкованной стали с массовой долей свинца до 0,35 % / свинец в качестве улучшающего обрабатываемость резанием легирующего элемента в стали с массовой долей свинца до 0,35 % и в деталях из горячеоцинкованной стали с массовой долей свинца до 0,2 %
Состояние ВЭА	условно совместим
China RoHS	50
Жидкости из приложения XVII к предписанию REACH	Нет
Жидкости из приложения XIV к предписанию REACH	Нет
Особо опасные жидкости предписания REACH	Да
Особо опасные жидкости предписания REACH	Свинец
Номер ECHA SCIP	5dbb3851-b94e-4e88-97a1-571845975242
California Proposition 65	Да
California Proposition 65	Свинец

Спецификации и допуски

Спецификации	EN 60664-1 IEC 61984
Допуски:	DNV GL

Коммерческие данные

Размер упаковки	1
Вес нетто	63.5 g
Страна изготовления	Германия
код ТН ВЭД ЕС	85389099