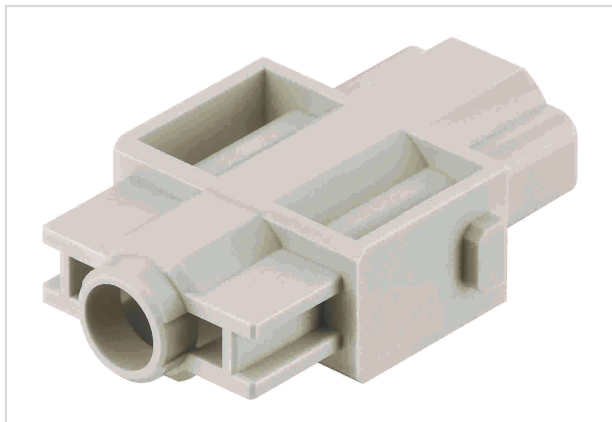


Han 100A single module, female



Изображение приведено только для иллюстрации. Смотрите описание изделия.

Номер детали	09 14 001 3131
Спецификация	Han 100A single module, female
HARTING eCatalogue - Информация о продукции	https://b2b.harting.com/09140013131

Название

Категория	Модули
Серия	Han-Modular®
Тип модуля	Модуль Han® 100 A
Описание модуля	Одинарный модуль

Версия

Тип	Розетка
Число контактов	1
Подробные данные	Контакты заказываются отдельно.

Технические характеристики

Поперечное сечение проводника	10 ... 35 mm ²
Номинальный ток	100 A
Номинальное напряжение	830 V
Номинальное импульсное напряжение	8 kV
Степень загрязнения	3
Номинальное напряжение согласно CSA	600 V
Сопротивление изоляции	>10 ¹⁰ Ω
Сопротивление контактов	≤0.3 mΩ
Предельная температура	-40 ... +125 °C
Циклы стыковки	≥500



Pushing Performance

Свойства материала

Материал (контактная вставка)	Поликарбонат (PC)
Цвет (контактная вставка)	RAL 7032 (серый)
Группа горючести материала согласно UL 94 V-0	
RoHS	совместим
Состояние ВЭА	совместим
China RoHS	e
Жидкости из приложения XVII к предписанию REACH	Нет
Жидкости из приложения XIV к предписанию REACH	Нет
Особо опасные жидкости предписания REACH	Нет

Спецификации и допуски

Спецификации	EN 60664-1 IEC 61984
Допуски:	DNV GL
UL / CSA	UL 1977 ECBT2.E235076 UL 2237 PVVA2.E318390 CSA-C22.2 No. 182.3 PVVA8.E318390

Коммерческие данные

Размер упаковки	2
Вес нетто	5 g
Страна изготовления	Германия
код ТН ВЭД ЕС	85389099