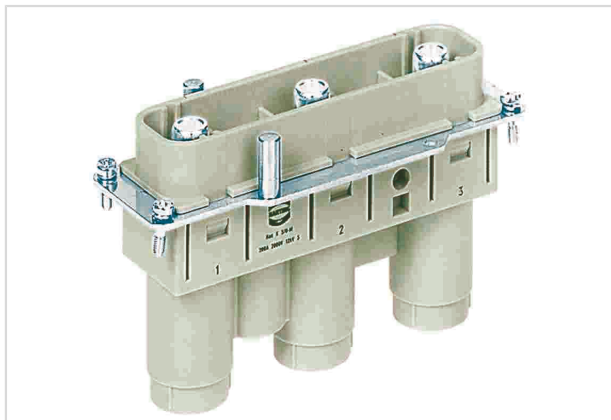


Han K 3/0 Pos. male Insert Screw Term.



Изображение приведено только для иллюстрации. Смотрите описание изделия.

Номер детали	09 38 005 2621
Спецификация	Han K 3/0 Pos. male Insert Screw Term.
HARTING eCatalogue - Информация о продукции	https://b2b.harting.com/09380052621

Название

Категория	Контактные вставки
Серия	Han-Com®
Название	Han® K 3/0
Спецификация	Прямой

Версия

Метод подключения	Аксиально-винтовое подключение
Тип	Вилка
Размер	24 В
Число контактов	3

Технические характеристики

Поперечное сечение проводника	35 ... 70 mm ²
Номинальный ток	200 A
Номинальное напряжение, проводник-земля	1,150 V
Номинальное напряжение, проводник-проводник	2,000 V
Номинальное импульсное напряжение	8 kV
Степень загрязнения	3
Номинальный ток согласно UL	200 A
Номинальное напряжение согласно CSA	600 V
Номинальный ток согласно CSA	160 A
Номинальное напряжение, согласно CSA	600 V



Технические характеристики

Сопротивление изоляции	$>10^{10} \Omega$
Сопротивление контактов	$\leq 0.2 \text{ m}\Omega$
Длина снятия изоляции	22 mm
Момент затяжки	8 Nm @ 35 mm ²
	9 Nm @ 50 mm ²
	10 Nm @ 70 mm ²
Предельная температура	-40 ... +125 °C
Циклы стыковки	≥ 500

Свойства материала

Материал (контактная вставка)	Поликарбонат (PC)
Цвет (контактная вставка)	RAL 7032 (серый)
Материал (контакты)	Медный сплав
Поверхность (контакты)	Посеребренные
Группа горючести материала согласно UL 94 V-0	
RoHS	условно совместим
Исключения из RoHS	6(a) / 6(a)-I: свинец в качестве улучшающего обрабатываемость резанием легирующего элемента в стали и в оцинкованной стали с массовой долей свинца до 0,35 % / свинец в качестве улучшающего обрабатываемость резанием легирующего элемента в стали с массовой долей свинца до 0,35 % и в деталях из горячеоцинкованной стали с массовой долей свинца до 0,2 %
Состояние ВЭА	условно совместим
China RoHS	50
Жидкости из приложения XVII к предписанию REACH	Нет
Жидкости из приложения XIV к предписанию REACH	Нет
Особо опасные жидкости предписания REACH	Да
Особо опасные жидкости предписания REACH	Свинец
Номер ECHA SCIP	5dbb3851-b94e-4e88-97a1-571845975242

Спецификации и допуски

Спецификации	EN 60664-1 IEC 61984
Допуски:	DNV GL



Pushing Performance

Спецификации и допуски

UL / CSA	UL 1977 ECBT2.E235076 CSA-C22.2 No. 182.3 ECBT8.E235076
----------	--

Коммерческие данные

Размер упаковки	1
Вес нетто	308.8 g
Страна изготовления	Германия
код ТН ВЭД ЕС	85366990