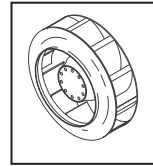




Flügelräder mit bürstenlosen und drehzahlgeregelten Gleichstrommotoren Serie Diplomat



Die Serie Diplomat mit nach hinten gekrümmten Lüfterrädern kann zur Druckbeaufschlagung oder Absaugung von Gehäusen dienen. **Anwendungen:** • Telekommunikationsanlagen • Computer • Heizung und Klimaanlage • Kühlung • Wärmetauscher • Spannungsversorgungen • Anwendungen mit vielen elektronischen Bauteilen, die auf einem kleinen Raum zusammengedrängt sind und Druck erzeugen, der dem Luftstrom widersteht. **Merkmale:** • 12"-Anschlussleitungen (30,48 cm) • TTL-Drehzahlausgang • Kugellager • Hoher Luftstrom in Hochdruckumgebungen

Abmessungen - mm	Nennspannung (V DC)	Leistung (W)	Betriebsstrom	RPM	CFM	Anschlussleitungen	Rauschen (dBA)	Digi-Key Teile-Nr.	Stückpreis		Comair Rotron Teile-Nr.
									1	25	
101.6 x 55.1	48	21	.380	4950	100	22 AWG	59	CR412-ND	95.76	71.82	039822
101.6 x 55.1	48	34.8	.720	6325	115	22 AWG	67	CR413-ND	69.01	51.76	039825
101.6 x 55.1	24	32	1.330	5865	115	22 AWG	68	CR380-ND	80.72	68.50	039824
133 x 91	12	30	2.500	3300	175	22 AWG	62.9	CR414-ND	112.43	84.33	039829
133 x 91	24	26	1.100	3400	175	22 AWG	62.9	CR415-ND	112.43	84.33	039830
133 x 91	48	24	.510	3500	175	22 AWG	62.9	CR416-ND	112.43	84.33	039831
133 x 91	12	45.6	2.85	3980	200	22 AWG	65.9	CR381-ND	88.70	66.53	039832
175 x 53	24	15.4	1.20	3025	250	22 AWG	67.2	CR418-ND	148.72	111.55	039842
175 x 53	48	31.2	.650	2980	250	22 AWG	67.2	CR419-ND	148.72	111.55	039843
175 x 68	12	25.3	2.10	2400	275	22 AWG	59.8	CR420-ND	149.19	111.90	039847
175 x 68	12	40.2	3.35	2800	325	22 AWG	63.5	CR421-ND	117.70	88.28	039850
175 x 68	24	25.3	1.05	2400	275	22 AWG	59.8	CR422-ND	149.19	111.90	039848
175 x 68	24	40.2	1.68	2800	325	22 AWG	63.5	CR423-ND	149.19	111.90	039851
175 x 68	48	40.2	.84	2800	325	22 AWG	63.5	CR425-ND	149.19	111.90	039852
192 x 69	12	21.6	1.92	1850	250	22 AWG	53.7	CR426-ND	162.16	121.63	039856
192 x 69	12	30	1.25	2150	300	22 AWG	57.6	CR427-ND	162.16	121.63	039859
192 x 69	48	23	.48	1850	250	22 AWG	53.7	CR429-ND	162.16	121.63	039858
227 x 72	24	63.7	2.656	2650	500	20 AWG	69.1	CR430-ND	192.43	144.33	039864
227 x 72	48	67.2	1.4	2700	500	20 AWG	69.1	CR431-ND	192.43	144.33	039865
227 x 99	24	83.5	4.200	2500	625	20 AWG	73	CR432-ND	241.18	180.89	039870
227 x 99	48	100	2.100	2400	625	20 AWG	73	CR433-ND	241.18	180.89	039871
251 x 89	24	76.8	4.200	2300	700	20 AWG	72.6	CR434-ND	189.44	142.08	039876
251 x 89	48	76.8	2.100	2200	700	20 AWG	72.6	CR435-ND	187.37	140.53	039877
280 x 125	24	115	4.800	1800	1000	20 AWG	68.6	CR436-ND	195.28	146.47	039882

Wechselstromlüfter

Wechselstromlüftermotor: Zweipoliger Spaltpolmotor 100 % bei 1800 V AC/1 s/500 µA max. Leckstrom dielektrisch geprüft.



Abb.	Modell	Abmessungen (mm)	Spannung	Anschlusstyp	Lager	Leistung (W)	Betriebsstrom (60 Hz)	RPM	CFM	Digi-Key Teile-Nr.	Stückpreis		Comair Modell-Nr.	Fingerschutz	Stückpreis
											1	25			
1	Major	172 x 150 x 51	115	Flachstecker	Kugel	31	.26A	3400	231	CR134-ND	58.35	44.70	MR2B3	CR196-ND	2.27
	Major	172 x 150 x 51	230	Flachstecker	Kugel	30	.14A	3400	231	CR135-ND	60.40	46.27	MR77B3	CR196-ND	2.27
	Maltese	172 x 150 x 55	115	Flachstecker	Kugel	41.4	.36A	3400	282	CR311-ND	74.81	57.31	MA2B3	CR196-ND	2.27
	Maltese	172 x 150 x 55	230	Flachstecker	Kugel	41.4	.18A	3400	282	CR312-ND	76.72	58.77	MA77B3	CR196-ND	2.27
2	Tarzan	176 x 112	115	Anschlussdrähte	Kugel	59	.49A	3350	330	CR259-ND	90.67	69.45	TNE2C	—	—
	Tarzan	176 x 112	230	Anschlussdrähte	Kugel	59	.25A	3350	230	CR260-ND	92.05	70.51	TNE3C	—	—
3	Caravel	254 x 89	115	Anschlussdrähte	Kugel	61	.50A	1650	525	CR144-ND	69.75	53.43	CLE2L2	CR182-ND	1.70
	Caravel	254 x 89	230	Anschlussdrähte	Kugel	60	.25A	1650	525	CR527-ND	70.77	54.21	CLE3L2	CR182-ND	1.70

Bitte beachten: AC-Kabel nicht enthalten, bitte im Index nachschlagen – Lüfter/Gebläse.



Lüfterzubehör und Kabelsätze

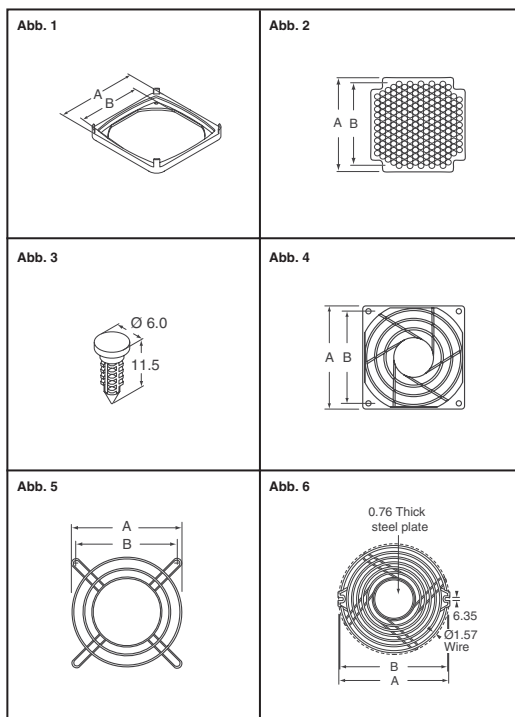


Abb.	Beschreibung	Abm. - mm		Passend für Lüftergröße - mm	Digi-Key Teile-Nr.	Stückpreis			Qualtek Teile-Nr.			
		A	B			1	10	25				
Antivibrationsrahmen und Zubehör												
1	Lüfterhülse aus Gummi, Plattenmontageloch 5,0 (mm)	43	40	40 Quadrat	Q313-ND	2.04	1.87	1.57	QLM-40-20-10			
	Lüfterhülse aus Gummi, Plattenmontageloch 5,5 (mm)	64	60	60 Quadrat	Q314-ND	2.71	2.49	2.08	QLM-60-30-10			
	Lüfterhülse aus Gummi, Plattenmontageloch 6,5 (mm)	84	80	80 Quadrat	Q315-ND	3.15	2.88	2.42	QLM-80-40-10			
	Lüfterhülse aus Gummi, Plattenmontageloch 6,5 (mm)	97	92	92 Quadrat	Q316-ND	3.70	3.39	2.84	QLM-92-40-10			
	Lüfterhülse aus Gummi, Plattenmontageloch 8,5 (mm)	125	119	119 Quadrat	Q317-ND	4.29	3.93	3.29	QLM-119-50-10			
2	Filterschutz EMI/RFI-Schirm, Metall	40	32	40 Quadrat	Q328-ND	1.22	1.12	.94	QSB-40-01			
	Filterschutz EMI/RFI-Schirm, Metall	60	50	60 Quadrat	Q329-ND	1.35	1.24	1.04	QSB-60-01			
	Filterschutz EMI/RFI-Schirm, Metall	80	71.5	80 Quadrat	Q330-ND	1.63	1.49	1.25	QSB-80-01			
	Filterschutz EMI/RFI-Schirm, Metall	92	82.5	92 Quadrat	Q331-ND	1.89	1.73	1.45	QSB-92-01			
—	Filterschutz EMI/RFI-Schirm, Metall	119	105	119 Quadrat	Q332-ND	2.71	2.48	2.08	QSB-119-01			
	Filtermedien	40	32	40 Quadrat	Q323-ND	.40	.37	.31	QF-40-01			
	Filtermedien	60	50	60 Quadrat	Q324-ND	.46	.42	.35	QF-60-01			
	Filtermedien	80	71.5	80 Quadrat	Q325-ND	.53	.49	.41	QF-80-01			
	Filtermedien	92	82.5	92 Quadrat	Q326-ND	.55	.51	.43	QF-92-01			
3	Filtermedien	119	105	119 Quadrat	Q327-ND	.66	.60	.51	QF-119-01			
	Kunststoffniet	—	—	—	Q333-ND	.19	.18	.15	QN-36-110			
Fingerschutz												
4	46	32	7.5	40 Quadrat	18 massiv	2	Kunststoff	Q318-ND	1.54	1.41	1.18	QSG-40-02
	66	50	8.5	60 Quadrat	27 massiv	2	Kunststoff	Q319-ND	1.89	1.74	1.45	QSG-60-02
	89	71.5	8.5	80 Quadrat	30 massiv	2	Kunststoff	Q320-ND	2.04	1.88	1.57	QSG-80-02
	101	82.5	8.5	92 Quadrat	30 massiv	3	Kunststoff	Q321-ND	1.31	1.20	1.01	QSG-92-02
	128	105	9.0	119 Quadrat	42 massiv	4	Kunststoff	Q322-ND	1.76	1.61	1.35	QSG-119-02
5	109.47	104.78	4.83	120 Quadrat	57 offen	3	Metall	CR178-ND	.93	.85	.72	08146
	76.96	71.37	3.89	80 Quadrat	50 offen	3	Metall	CR180-ND	.70	.65	.54	08153
	209.55	173.99	8.38	254 Durchm.	102 offen	5	Metall	CR182-ND	1.70	1.56	1.31	08154
6	158.75	161.92	6.10	150 Durchm.	74 massiv	6	Metall	CR206-ND	2.14	1.96	1.64	08152
	158.75	161.92	6.10	171.5 Durchm.	74 massiv	5 3/4	Metall	CR196-ND	2.27	2.09	1.75	08151-01

(Forts.)

Kostenloser Versand für Bestellungen über 65 €!
Alle Preise verstehen sich in Euro und enthalten Zollgebühren.

(DE2011-DE) 2581