

Характеристики

Интерфейсный модуль с 2-х полюсным реле с принудительным управлением контактами, ширина 15.8 мм.

48.12 - 2 полюса 8 А (Винтовой зажим)

- Чувствительные катушки DC
- Реле с принудительным управлением контактами, согл. EN 50205 тип В
- Установка на 35-мм рейку (EN 60715)

48.12
Винтовой зажим



Согласно EN 50205 только 1 NO и 1 NC (11-14 и 21-22 или 11-12 и 21-24) могут использоваться как контакты с принудительным переключением

См. чертеж на стр. 7

Характеристика контактов

Контактная группа (конфигурация) 2 перекидных контакта (DPDT)

Номинальный ток/Макс. пиковый ток	A	8/15
Ном. напряжение/Макс. напряжение	B~	250/400
Номинальная нагрузка AC1	BA	2,000
Номинальная нагрузка (230 В~) AC15	BA	500
Допуст. мощность однофазного двигателя (230 В~) кВт		0.37
Отключающая способность DC1: 30/110/220 В А		8/0.65/0.2
Минимальный ток переключения мВт(В/мА)		500 (10/10)
Стандартный материал контакта		AgNi

Характеристики катушки

Номин. напряж. (U _N)	В AC (50/60 Гц)	—
	В DC	12 - 24
Ном. мощн. AC/Чувствит. DC	ВА (50 Гц)/W	—/0.7
Рабочий диапазон	AC	—
	Чувствит. DC	(0.75...1.2)U _N
Напряжение удержания	AC/DC	— /0.4 U _N
Напряжение отключения	AC/DC	— /0.1 U _N

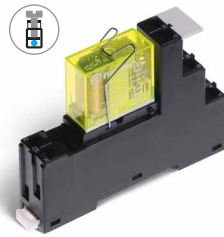
Технические параметры

Механическая долговечность AC/DC	циклов	—/10 · 10 ⁶
Электр. долговечность при ном. нагрузке AC1	циклов	100 · 10 ³
Время вкл/выкл	мс	10/4
Изоляция между катушкой и контактами (1.2/50 μs)	kV	6 (8 мм)
Электрическая прочность между открытыми контактами	ВАС	1,500
Внешний температурный диапазон	°C	—40...+70
Категория защиты		IP 20

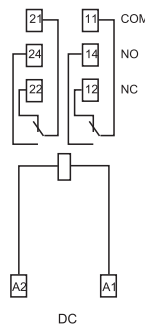
Сертификация (в соответствии с типом)



48.12



- 2 полюсное, 8 А
- Реле с принудительным управлением контактами
- Винтовые клеммы
- Монтаж на рейку 35 мм (EN 60715)



Характеристики

Интерфейсные модули 1-и 2-полюсных, реле, ширина 15.8 мм.

Идеальный интерфейс для ПЛК и электронных систем

48.31 - 1 полюс 10 А (Винтовой зажим)
48.52 - 2 полюса 8 А (Винтовой зажим)
48.72 - 2 полюса 8 А (Пружинный зажим)

- Катушки AC или чувствит. DC
- Мгновенное извлечение реле с помощью пластикового зажима
- Индикация состояния питания и модуль подавления электромагнитного импульса в стандартном исполнении
- Идентификационный номер
- Сертифицировано UL
- Установка на 35-мм рейку (EN 60715)

48.31 / 48.52

Винтовой зажим

48.72

Пружинный зажим



См. чертеж на стр. 7

Характеристика контактов

Контактная группа (конфигурация)	1 перекидной контакт (SPDT)	2 перекидных контакта (DPDT)
Номинальный ток/Макс. пиковый ток А	10/20	8/15
Ном. напряжение/Макс. напряжение В~	250/400	250/250
Номинальная нагрузка AC1 ВА	2,500	2,000
Номинальная нагрузка (230 В~) AC15 ВА	500	400
Допуст. мощность однофазного двигателя (230 В~) кВт	0.37	0.3
Отключающая способность DC1: 30/110/220 В А	10/0.3/0.12	8/0.3/0.12
Минимальный ток переключения мВт(В/мА)	300 (5/5)	300 (5/5)
Стандартный материал контакта	AgNi	AgNi

Характеристики катушки

Номин. напряж. (U _N) В AC (50/60 Гц)	12 - 24 - 110 - 120 - 230	12 - 24 - 110 - 120 - 230
	В DC	12 - 24 - 125
Ном. мощн. AC/Чувствит. DC ВА (50 Гц)/W	1.2/0.5	1.2/0.5
Рабочий диапазон AC	(0.8...1.1)U _N	(0.8...1.1)U _N
	Чувствит. DC	(0.73...1.5)U _N
Напряжение удержания AC/DC	0.8 U _N /0.4 U _N	0.8 U _N /0.4 U _N
Напряжение отключения AC/DC	0.2 U _N /0.1 U _N	0.2 U _N /0.1 U _N

Технические параметры

Механическая долговечность циклов	10 · 10 ⁶	10 · 10 ⁶
Электр. долговечность при ном. нагрузке AC1 циклов	200 · 10 ³	100 · 10 ³
Время вкл./выкл мс	7/4 (AC) - 12/12 (DC)	7/4 (AC) - 12/12 (DC)
Изоляция между катушкой и контактами (1.2/50 μs) кВ	6 (8 мм)	6 (8 мм)
Электрическая прочность между открытыми контактами ВАС	1,000	1,000
Внешний температурный диапазон °C	-40...+70	-40...+70
Категория защиты	IP 20	IP 20

Сертификация (в соответствии с типом)

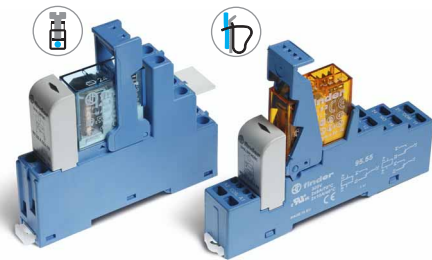


48.31

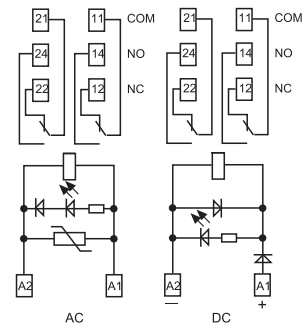
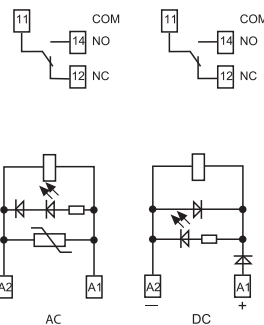


- 1 группа контактов, 10 А
- Винтовой зажим
- Установка на 35-мм рейку (EN 60715)

48.52/72



- 2 группы контактов, 8 А
- Винтовые и зажимные варианты клемм
- Установка на 35-мм рейку (EN 60715)



Характеристики

Интерфейсные модули 1-и 2-полюсных, реле, ширина 15.8 мм.

Идеальный интерфейс для ПЛК и электронных систем

- 48.61 - 1 полюс 16 А (Винтовой зажим)
- 48.81 - 1 полюс 16 А (Пружинный зажим)
- 48.62 - 2 полюса 10 А (Винтовой зажим)
- 48.82 - 2 полюса 10 А (Пружинный зажим)

- Катушки AC или чувствит. DC
- Мгновенное извлечение реле с помощью пластикового зажима
- Индикация состояния питания и модуль подавления электромагнитного импульса в стандартном исполнении
- Идентификационный номер
- Сертифицировано UL
- Установка на 35-мм рейку (EN 60715)

48.61 / 48.62
Винтовой зажим

48.81 / 48.82
Пружинный зажим



См. чертеж на стр. 7

Характеристика контактов

Контактная группа (конфигурация)	1 перекидной контакт (SPDT)	2 перекидных контакта (DPDT)
Номинальный ток/Макс. пиковый ток	A 16*/30	10/20
Ном. напряжение/Макс. напряжение	B~ 250/400	250/400
Номинальная нагрузка AC1	BA 4,000	2,500
Номинальная нагрузка (230 В~) AC15	BA 750	500
Допуст. мощность однофазного двигателя (230 В~) кВт	0.55	0.37
Отключающая способность DC1: 30/110/220 В А	16/0.3/0.12	10/0.3/0.12
Минимальный ток переключения мВт(В/мА)	500 (10/5)	300 (5/5)
Стандартный материал контакта	AgCdO	AgNi
Характеристики катушки		
Номин. напряж. (U _N)	В AC (50/60 Гц)	12 - 24 - 110 - 120 - 230
	В DC	12 - 24 - 125
Ном. мощн. AC/Чувствит. DC	ВА (50 Гц)/W	1.2/0.5
Рабочий диапазон	AC	(0.8...1.1)U _N
	Чувствит. DC	(0.8...1.5)U _N
Напряжение удержания	AC/DC	0.8 U _N /0.4 U _N
Напряжение отключения	AC/DC	0.2 U _N /0.1 U _N
Технические параметры		
Механическая долговечность	циклов	10 · 10 ⁶
Электр. долговечность при ном. нагрузке AC1	циклов	100 · 10 ³
Время вкл/выкл	мс	7/4 (AC) - 12/12 (DC)
Изоляция между катушкой и контактами (1.2/50 μs)	kV	6 (8 мм)
Электрическая прочность между открытыми контактами	ВАС	1,000
Внешний температурный диапазон	°C	-40...+70
Категория защиты		IP 20

Сертификация (в соответствии с типом)



Информация по заказам

Пример: 48 серия, монтаж на рейку 35 мм (EN 60715), интерфейсный модуль реле с винтовыми клеммами, 2 перекидных контакта (DPDT) 8 А, чувствительная катушка 24 В DC, зеленый светодиод + диод, индикация катушки 99.02.

В

4 8 . 5 2 . 7 . 0 2 4 . 0 0 5 0

Серия — 48

Тип — 5
Винтовой зажим
1 = Установка на 35 мм рейку, Реле с принудительным управлением контактами
3 = Установка на 35 мм рейку
5 = Установка на 35 мм рейку
6 = Установка на 35 мм рейку
Пружинный зажим
7 = Установка на 35 мм рейку
8 = Установка на 35 мм рейку

Кол-во контактов
1 = 1 полюс для 48.31, 10 А
48.61, 48.81, 16 А
2 = 2 полюса для 48.12, 48.52, 48.72, 8 А
48.62, 48.82, 10 А
(48.62, 48.82 только DC)

Тип катушки
7 = Чувствит. DC
8 = AC (50/60 Гц)
9 = DC

Напряжение катушки
См. характеристики катушки

A: Материал контактов
0 = Стандарт AgNi для 48.31/52/62/72/82 AgCdO, стандарт для 48.61/81
1 = AgNi, для 48.12
4 = AgSnO₂, только для 48.61/62/81/82
5 = AgNi + Au, только для 48.31/52/72

B: Схема контактов
0 = CO (nPDT)

D: Варианты
0 = Стандартный
2 = Стандартный (только для 48.12)

C: Опции
0 = Стандартный (только для 48.12)
5 = Стандарт для DC: зеленый светодиод + диод (полярность A1)
6 = Стандарт для AC: зеленый светодиод + варистор

Выбор характеристик и опций: возможны комбинации только в одном ряду. Предпочтительные варианты выделены жирным шрифтом.

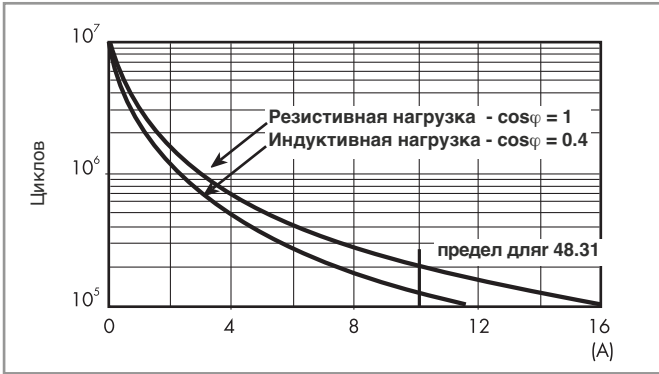
Тип	Питание катушки	A	B	C	D
48.12	DC	1	0	0	2
48.31/52/72	AC	0 - 5	0	6	0
48.31/52/72	Чувствит. DC	0 - 5	0	5	0
48.61/81	AC	0 - 4	0	6	0
48.61/81	Чувствит. DC	0 - 4	0	5	0
48.62/82	Чувствит. DC	0 - 4	0	5	0

Технические параметры

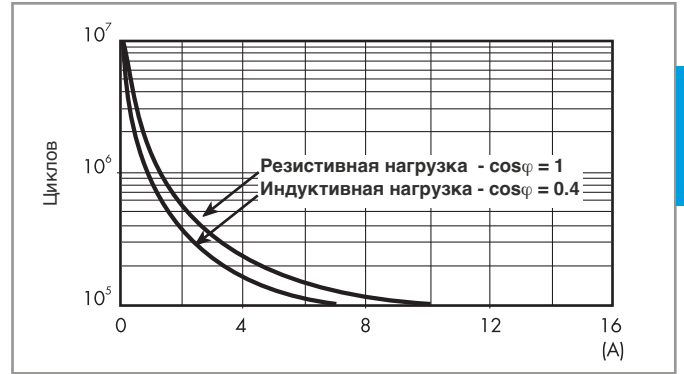
Изоляция		48.12/31/61/62	48.52/72	48.12/31/61/62/81/82		
Изоляция в соответствии с EN 61810-1	Номинальное напряжение изоляции В	250	250	400		
	Номинальное напряжение пробоя кВ	4	4	4		
	Уровень загрязнения	3	2	2		
	Категория перегрузки	III	III	III		
Изоляция между катушкой и контактами (1.2/50 мкс)	кВ	6 (8 мм)				
Электрическая прочность между открытыми контактами	В AC	1,000; 1,500 (48.12)				
Электрическая прочность между соседними контактами	В AC	2,000 (48.52); 2,500 (48.12/62)				
Устойчивость к перепадам						
Разрыв (5...50)нс, 5 кГц, на А 1 -А2		EN 61000-4-4	уровень 4 (4 кВ)			
Импульс (1.2/50 мкс) на А 1 -А2 (при дифференциальном включении)		EN 61000-4-5	уровень 3 (2 кВ)			
Прочее						
Время дребезга: НО/НЗ	мс	2/5; 2/10 (48.12)				
Виброустойчивость (10...200)Гц: НО/НЗ	g	20/5 (для 1 полюса)		15/3; 20/6 (48.12) для 2 полюсов		
Потери мощности	без нагрузки	Вт	0.7			
	при номинальном токе	Вт	1.2 (48.12/31)	1.3 (48.52/72) 1.2 (48.61/62/81/82)		
Длина зачистки провода	мм	8				
Момент завинчивания	Нм	0.5				
Макс. размер провода	Винтовой зажим	одножильный провод	многожильный провод	одножильный провод	многожильный провод	
		мм ²	1x6 / 2x2.5	1x4 / 2x2.5	2x(0.2...1.5)	2x(0.2...1.5)
	Пружинный зажим	мм ²	1x10 / 2x14	1x12 / 2x14	2x(24...18)	2x(24...18)
		AWG	1x10 / 2x14	1x12 / 2x14	2x(24...18)	2x(24...18)

Характеристика контактов

F 48 - Электрическая долговечность (АС) при ном. нагрузке,
Типы 48.31/61/81



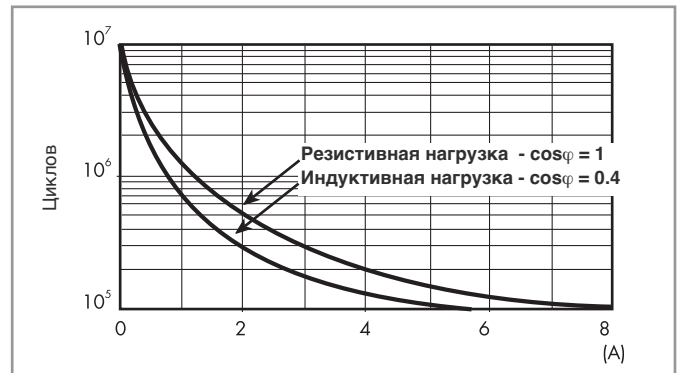
F 48 - Электрическая долговечность (АС) при ном. нагрузке,
Типы 48.62/82



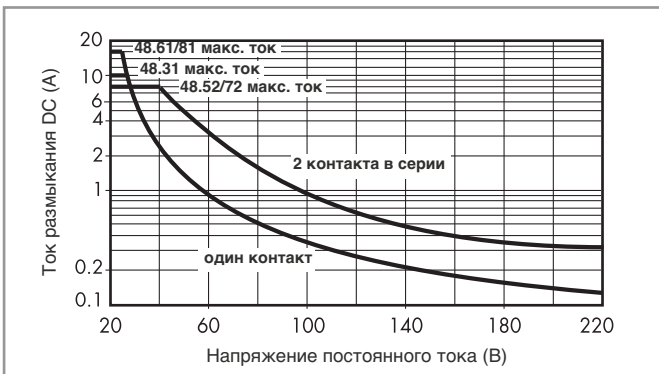
F 48 - Электрическая долговечность (АС) при ном. нагрузке,
Типы 48.52/72



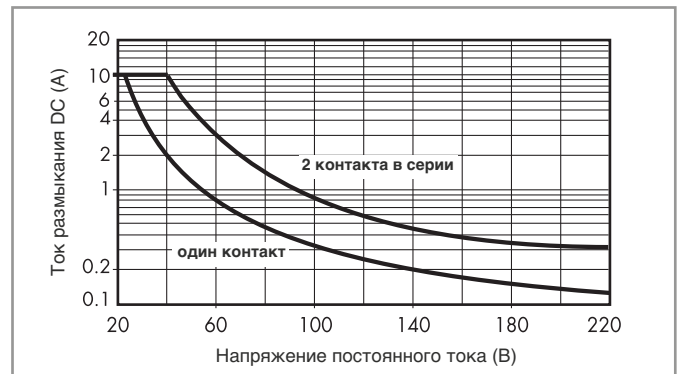
F 48 - Электрическая долговечность (АС) при ном. нагрузке,
Типы 48.12



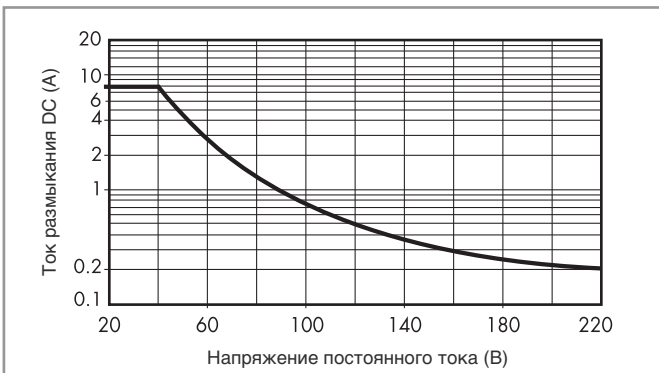
H 48 - Макс. отключающая способность DC1,
Типы 48.31/52/61/72/81



H 48 - Макс. отключающая способность DC1,
Типы 48.62/82



H 48 - Макс. отключающая способность DC1,
Типы 48.12



- При переключении активной нагрузки (DC1) и величине тока и напряжения ниже приведенных выше кривых долговечность составляет $100 \cdot 10^5$ циклов.
 - При коммутации нагрузки DC13, подключение диода параллельно с нагрузкой обеспечивает такую же долговечность, как при нагрузке DC1.
- Примечание: Под нагрузкой возможно увеличение времени срабатывания.

Характеристики катушки

Параметры чувств. катушки D (0.5 W)

Номин. напряж. U_N	Код катушки	Рабочий диапазон		Ном.ток I при U_N
		U_{min}^*	U_{max}	
В		В	В	мА
12	7.012	8.8	18	41
24	7.024	17.5	36	22.2
125	7.125	91	188	4

* $U_{min} = 0.8 U_N$ для 48.61, 48.62, 48.81 и 48.82

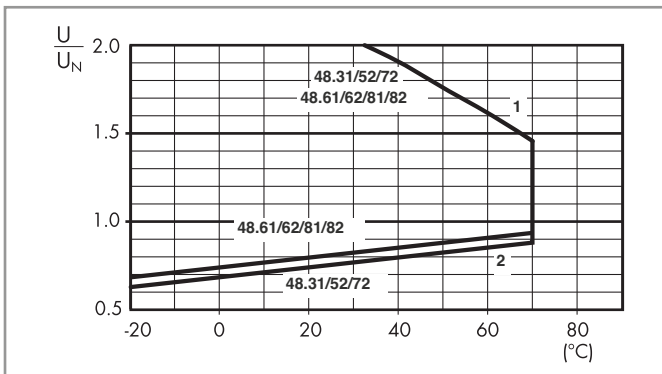
Параметры катушки AC

Номин. напряж. U_N	Код катушки	Рабочий диапазон		Ном.ток I при U_N (50Hz)
		U_{min}	U_{max}	
В		В	В	мА
12	8.012	9.6	13.2	90.5
24	8.024	19.2	26.4	46
110	8.110	88	121	10.1
120	8.120	96	132	11.8
230	8.230	184	253	7.0

Параметры катушки DC, 2-полюсное реле - типы 48.12

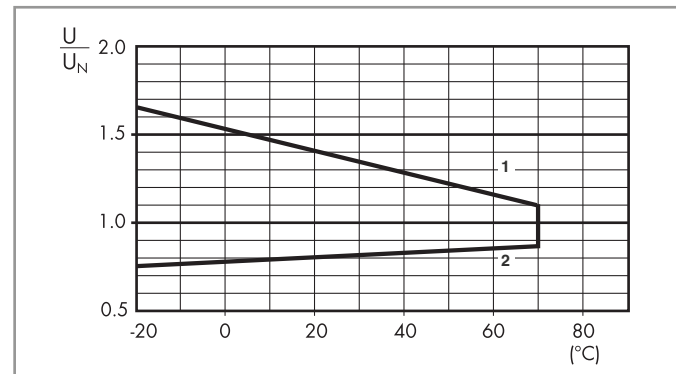
Номин. напряж. U_N	Код катушки	Рабочий диапазон		Сопротивл. R	Ном.ток I при U_N
		U_{min}	U_{max}		
В		В	В	Ω	мА
12	9.012	9	14.4	205	58.5
24	9.024	18	28.8	820	29.3

R 48 - Отношение рабочего диапазона для DC к температуре окр. среды



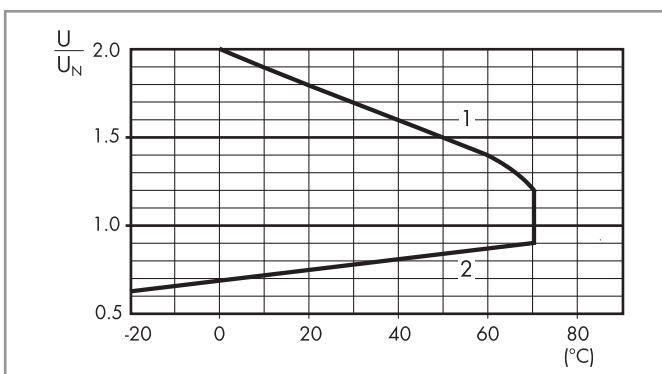
- 1 - Макс. допустимое напряжение на катушке.
2 - Мин. напряжение удержания катушки при температуре окружающей среды.

R 48 - Отношение рабочего диапазона для AC к температуре окр. среды



- 1 - Макс. допустимое напряжение на катушке.
2 - Мин. напряжение удержания катушки при температуре окружающей среды.

R 48 - Отношение рабочего диапазона для DC к температуре окр. среды - типы 48.12



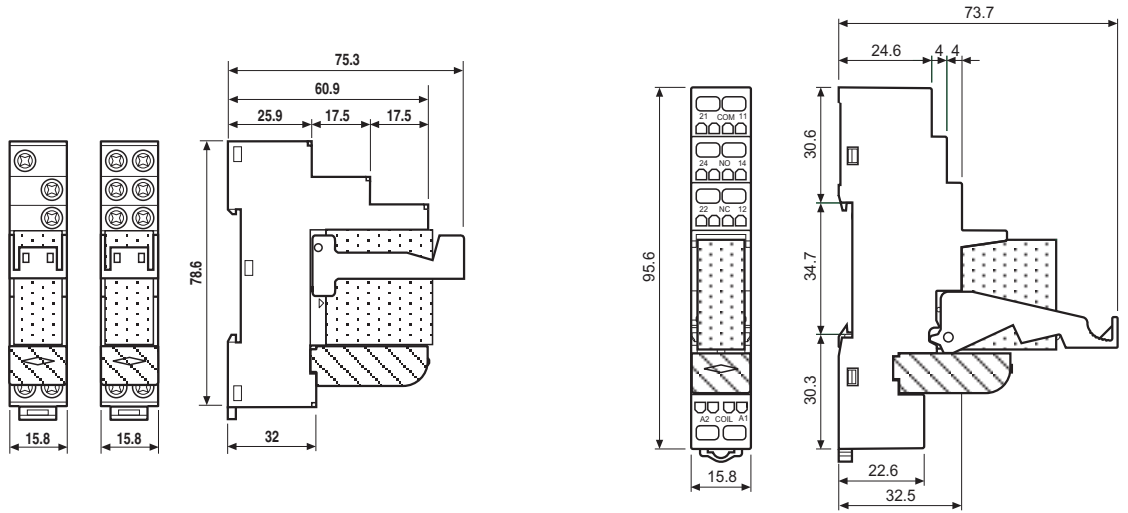
- 1 - Макс. допустимое напряжение на катушке.
2 - Мин. напряжение удержания катушки при температуре окружающей среды.

Комбинации

Обозначение	Тип розетки	Тип реле	Модуль	Крепежный зажим
48.12	95.05.0	50.12	—	095.71
48.31	95.03	40.31	99.02	095.01
48.52	95.05	40.52	99.02	095.01
48.61	95.05	40.61	99.02	095.01
48.62	95.05	44.62	99.02	095.01
48.72	95.55	40.52	99.02	095.91.3
48.81	95.55	40.61	99.02	095.91.3
48.82	95.55	44.62	99.02	095.91.3

B

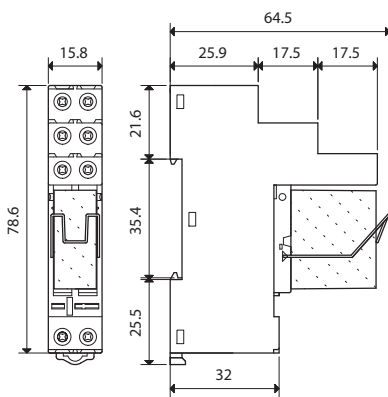
Контурный чертеж



48.31 48.52 / 48.61 / 48.62
Винтовой зажим



48.72 / 48.81 / 48.82
Пружинный зажим



48.12
Винтовой зажим

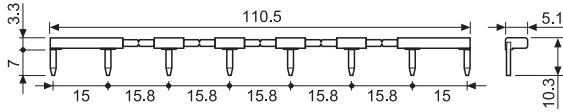


Аксессуары

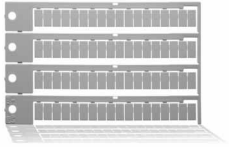


095.18

8-полюсный шинный соединитель	095.18 (синий)	095.18.0 (черный)
Версия для винтовых клемм		
Номинальные значения	10 А - 250 В	



В



060.72

Блок маркировок, пластик, 72 знака, 6x12 мм	060.72
----------------------------------------------------	--------

Коды на упаковке

Кодировка зажимов и упаковки розеток.

Варианты кодировки обозначаются тремя последними буквами:

4 8 . 5 2 . 7 . 0 2 4 . 0 0 5 0 S P A

- A** Стандартная упаковка
- B** Блистерная упаковка
- SP** Пластиковый удерживающий зажим