

Diese Betriebsanleitung ist gültig für:

**PKL 190  
PKL 450  
PKL 740  
PKL 2100**



**Wichtiger Hinweis:**

Vor dem Gebrauch der Netter Druckluft Intervallklopfer der Serie PKL ist diese Betriebsanleitung sorgfältig zu lesen und anschließend aufzubewahren.

Die Netter GmbH lehnt jede Verantwortung für Sach- und Personenschäden ab, wenn technische Änderungen an dem Produkt vorgenommen oder die Hinweise und Vorschriften dieser Betriebsanleitung nicht beachtet werden.

Diese Dokumentation ist urheberrechtlich geschützt. Alle Rechte, wie z.B. das der Übersetzung, des Nachdrucks und der Vervielfältigung der Betriebsanleitung oder Teile daraus, sind vorbehalten.

# Inhaltsverzeichnis






<b>1</b>	<b>ALLGEMEINE HINWEISE</b>	<b>3</b>
<b>2</b>	<b>TECHNISCHE DATEN</b>	<b>3</b>
<b>3</b>	<b>AUFBAU UND WIRKUNGSWEISE</b>	<b>6</b>
<b>4</b>	<b>SICHERHEIT</b>	<b>8</b>
<b>5</b>	<b>TRANSPORT UND LAGERUNG</b>	<b>10</b>
<b>6</b>	<b>MONTAGE</b>	<b>10</b>
<b>7</b>	<b>INBETRIEBNAHME / BETRIEB</b>	<b>17</b>
<b>8</b>	<b>WARTUNG / INSTANDHALTUNG</b>	<b>18</b>
<b>9</b>	<b>STÖRUNGSBESEITIGUNG</b>	<b>19</b>
<b>10</b>	<b>ERSATZTEILE</b>	<b>19</b>
<b>11</b>	<b>ANHANG</b>	<b>20</b>
11.1	Zubehör	20
11.2	Entsorgung	20
11.3	Anlagen	20

## Lieferumfang



Kontrollieren Sie die Verpackung auf eventuelle Transportschäden. Bei Schäden an der Verpackung prüfen Sie den Inhalt auf Vollständigkeit und eventuelle Schäden. Informieren Sie bei Schäden den Spediteur. Vergleichen Sie den Lieferumfang mit dem Lieferschein.

In dieser Betriebsanleitung werden folgende Hinweis- und Gefahrensymbole verwendet.

	Hinweis auf wichtige Vorgänge		Warnung vor einer Gefahrenstelle
	Wichtiger Hinweis auf besonders zu beachtende Vorgänge		Umweltgerechte Entsorgung
	Warnung vor losen Teilen		

## 1 Allgemeine Hinweise

Netter Druckluft-Intervallklopfer Serie PKL entsprechen der EG-Maschinenrichtlinie 2006/42/EG. Insbesondere sind die Normen DIN EN ISO 12100 Teil 1 und 2 beachtet.

Die Intervallklopfer erzeugen Schläge gegen eine Unterlage. In Abhängigkeit des Typs und der Ausführung kann dies eine Schlagplatte bzw. die Fläche sein, auf welcher der PKL montiert ist.

Allgemeine Einsatzgebiete sind das Abklopfen von anhaftenden Schüttgütern an Behälterwandungen (z.B. Silos, Trichter, Filterausläufe, Rohrleitungen und Reaktoren) und die Restentleerung von Wiegebehältern.

Auch gegen Brücken- und Schlauchbildung, wenn das Schüttgut fließfähig bleibt.

Der Einsatz in der Lebensmittelindustrie und in Nassbereichen ist unter Beachtung der jeweiligen Betriebsvorschriften des Betreibers möglich.

Die Klopfer können auch im Freien und in staubiger Umgebung eingesetzt werden, jedoch nicht im oder unter Wasser oder anderen Flüssigkeiten.

Antriebsmittel ist saubere (gefilterte) Druckluft oder Stickstoff.

## 2 Technische Daten



### Antriebsmittel

Saubere (Filter  $\leq 5 \mu\text{m}$ , Klasse 3) Druckluft oder Stickstoff

### Betriebsdruck

Die Betriebsdrücke dürfen nicht unter- oder überschritten werden

PKL 190/4: 3 bar bis 5,2 bar

PKL 190/6: 5 bar bis 6,9 bar

PKL 450/4: 3 bar bis 5,2 bar

PKL 450/6: 4,5 bar bis 6,9 bar

PKL 740/3: 2,5 bar bis 3,9 bar

PKL 740/4: 3 bar bis 5,1 bar

PKL 740/5: 4 bar bis 5,7 bar

PKL 740/6: 5 bar bis 6,9 bar

PKL 2100/4: 3 bar bis 4,5 bar

PKL 2100/5: 4 bar bis 6 bar

### Schlagfrequenz

Maximal 10 Schläge in Folge bei einer Schlagfrequenz von 15 Schläge/min und 180 Schläge/h.

Diese Schlagfolge darf nicht überschritten werden.

### Schmierung

Die Intervallklopfer können nach erfolgter Beratung durch die Anwendungstechniker der Netter GmbH und unter Einhaltung von vorgegebenen Bedingungen ölfrei betrieben werden.



### Umgebungstemperatur

-20°C bis 60°C

HT-Ausführung: -20°C bis 160°C

Die zulässigen Umgebungstemperaturen dürfen während des Betriebes nicht unter- oder überschritten werden.

\*) Höhere Betriebsdrücke und Temperaturen sind nur nach erfolgter Beratung und schriftlicher Zustimmung durch die Anwendungstechniker der Netter GmbH möglich.

### Typenbezeichnung

Die Typenbezeichnung der Klopfer PKL haben den Zusatz /4, /5, oder /6. Die Zahlen sind aus dem optimalen Betriebsdruck abgeleitet, d.h. der PKL 190/4 erreicht mit einem Betriebsdruck von 4 bar die optimale Wirkung. Der tatsächliche am Regler eingestellte Luftdruck darf den optimalen Betriebsdruck nicht um mehr als 1 bar übersteigen (Maximaldruck).

Für die ST-Ausführungen ist mindestens der optimale Betriebsdruck einzustellen. Dies sind für den PKL 450/6 ST 5,9 bar.

### Schallpegel

Der Schallpegel eines nicht abgeschirmten, auf einem Blech montierten PKL übersteigt 85 dB(A) (Einzelschallereignis).

Je nach Schlagfolge liegt der Dauerschallpegel darunter.

Vom Gerät ausgehender Schall kann durch Umkleidungen (auf Anfrage) abgedämmt werden. Dies lohnt sich nur, wenn auch die beaufschlagten Bleche gedämmt sind (z.B. bei Wärmeisolierungen).

Statt der Schlagplatte aus Stahl kann auch eine Elastomerplatte eingelegt werden (auf Anfrage). Hierdurch wird der Schallpegel um ca. 10 dB(A) reduziert (Gummihammereffekt).

### Beispiel PKL 740

Die Ausführung /4 ist unterhalb von 3 bar stärker als die Ausführung /6 und eignet sich deshalb für Netze mit niedrigem Luftdruck.

Für die Ausführung mit Bausatz ST muß ein Mindestdruck von 4 bar bzw. 6 bar unbedingt sichergestellt sein, damit die Umsteuerung erfolgt.

Typ	Kolben-Gewicht	Schlag-Kraft*	Betriebsdruck optimal	Luftbedarf/Schlag bei optimalem Druck	Gesamt-Gewicht	Geeignet für Wandstärken
	[kg]	[kg]	[bar]	[Normalliter]	[kg]	[mm]
PKL 190/4	0,19	0,43	4,0	0,09	0,8	1 – 2
PKL 190/6	0,19	0,60	6,0	0,14	0,8	1 – 2
PKL 450/4	0,45	0,56	4,2	0,13	1,5	1 – 3
PKL 450/6	0,45	0,92	5,9	0,18	1,5	1 – 3
PKL 740/3	0,74	1,30	2,9	0,27	2,6	2 – 4
PKL 740/4	0,74	1,80	4,1	0,38	2,6	2 – 4
PKL 740/5	0,74	2,10	4,7	0,43	2,6	2 – 4
PKL 740/6	0,74	2,70	5,9	0,54	2,6	2 – 4
PKL 2100/4	2,10	4,20	4,0	1,55	7,8	3 – 5
PKL 2100/5	2,10	6,30	5,0	1,93	8,0	3 – 5

\*Die Schlagkraft entspricht der Wirkung des angegebenen Gewichtes, das aus 1 m Höhe fällt.

Intervallklopfer PKL können in staubiger Umgebung eingesetzt werden.

Die Intervallklopfer können nach erfolgter Beratung durch die Anwendungstechniker der Netter GmbH und unter Einhaltung von vorgegebenen Bedingungen ölfrei betrieben werden.



**Beachten Sie bei der Planung:**

Alle PKL müssen mit einem 3/2-Wegeventil betrieben werden. Für den automatischen Betrieb ist eine optionale Steuerung erforderlich, z.B. Netter Arbeitszeit-Pausensteuerung AP 115. Ausnahmen: PKL mit Bausatz ST (Selbststeuerung). Hier erfolgt eine selbsttätige Steuerung. Die Schlagfolge ist durch eine zusätzliche Drossel regelbar.

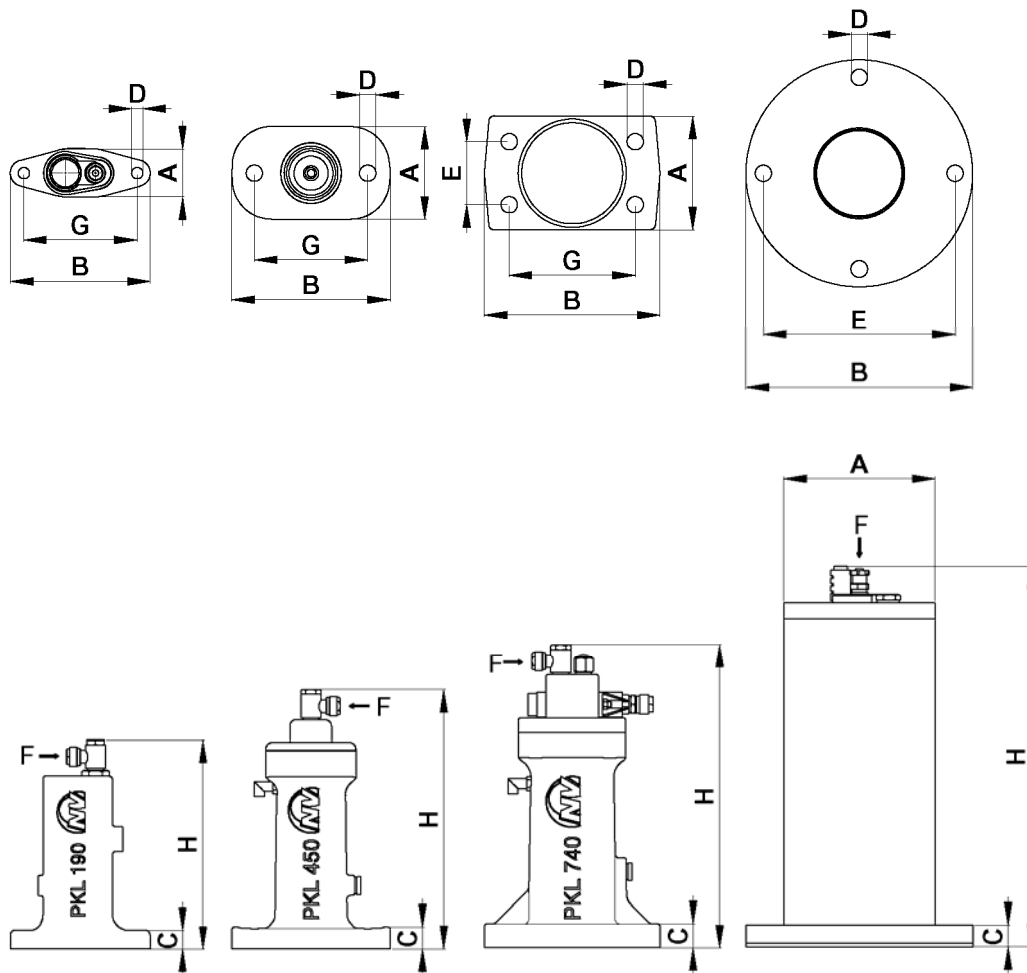
**Abmessungen**

PKL 190

PKL 450

PKL 740

PKL 2100



Typ	A [mm]	B [mm]	C [mm]	Ø D [mm]	E [mm]	F	G [mm]	H [mm]
PKL 190	38	111	15	9,0	—	G 1/8, NW 6 × 1	90,0	167,0
PKL 450	73,5	126	17	13,0	—	G 1/8, NW 6 × 1	90,0	204,0
PKL 740	90,5	140	19	12,5	50	G 1/8, NW 6 × 1	100,0	240,0
PKL 2100	Ø120	Ø180	17	13,0	Ø152	G 1/8, NW 6 × 1	107,5	301,5

### 3 Aufbau und Wirkungsweise

Der Druckluft-Intervallklopfer ist ein pneumatischer „Hammer“.

Die Druckluft P gelangt unter den Kolben C und drückt diesen gegen eine bzw. zwei Federn B.

Bei Entlüftung, entleert sich der Luftraum unter dem Kolben schlagartig.

Der Kolben (Hammer) wird durch die Federn gegen eine Schlagplatte E geschossen, die dann den Schlag F weiterleitet (Ausnahmen PKL 190, PKL 450 und PKL 740: Hier schlägt der Kolben direkt).

Die Luft tritt über das Schnellentlüftungsventil A aus.

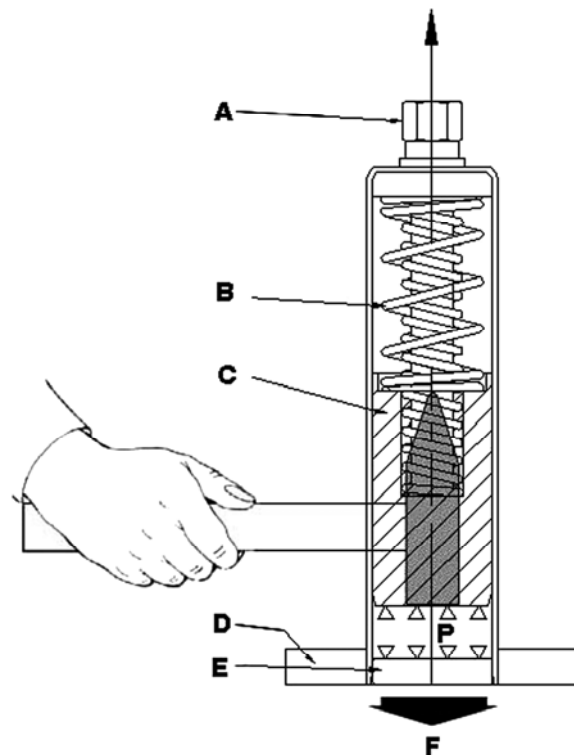
Die Befestigung erfolgt über den Flansch D mit vier Befestigungsschrauben.

#### Bausatz ST

Der Bausatz ST verbindet den Kolbenraum mit dem 3/2-Wegeventil.

Das 3/2-Wegeventil wird automatisch umgeschaltet wenn der Kolben die Steuerbohrung frei gibt.

Mit Bausatz ST schlägt der PKL kontinuierlich, solange Druck ansteht.



#### Bausatz EE

Der Bausatz EE reduziert den Schallpegel und erzeugt einen Gummihammereffekt.

#### PKL 190 und PKL 450

Die Druckluft-Intervallklopfer PKL 190 und PKL 450 arbeiten nur nach der Montage, da dann der Kolbenraum durch den in die Aufspannfläche eingebauten O-Ring abgedichtet wird.

Die Arbeitsluft ist an P anzuschließen.

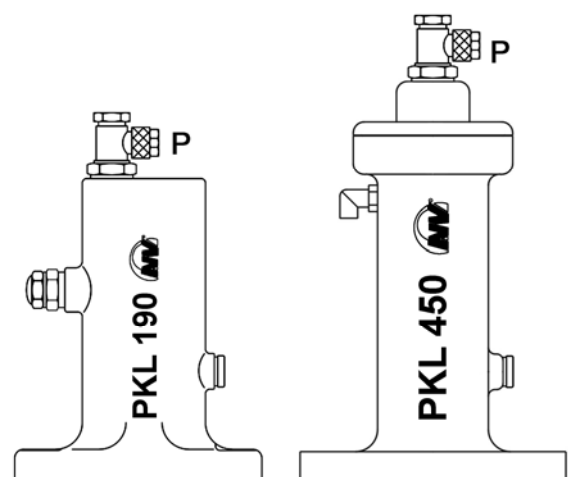
Der Kolben schlägt direkt gegen die Montagefläche. Die Luftführung ist in das Gehäuse integriert.

Ein zusätzliches 3/2-Wege Luftventil ist erforderlich, wenn das bauseitige Steuerventil weiter als 15 m vom PKL entfernt ist.

Für die Befestigung des PKL 450 ist der Dämpfersatz NBS 450 empfohlen (nicht im Lieferumfang enthalten). Siehe Montageanleitung Dämpfersatz NBS 450.

#### Bausatz EE für PKL 190 und PKL 450

Eine Distanzplatte, die ein auswechselbares Elastomer sowie einen O-Ring enthält, wird zwischen Grundplatte und Aufspannfläche montiert. Siehe Montageanleitung Bausatz EE.



### PKL 740

Druckluft-Intervallklopfer PKL 740 arbeiten nur nach der Montage, da dann der Kolbenraum durch den in die Aufspannfläche eingebauten O-Ring abgedichtet wird.

Die Arbeitsluft ist an **P** anzuschließen.

Der Kolben schlägt direkt gegen die Montagefläche. Die Luftführung ist in das Gehäuse integriert.

Im Ventilkopf des PKL 740 sind ein Schnellentlüftungsventil und ein 3/2-Wegeventil integriert. Deshalb kann das bauseitige Steuerventil beliebig weit entfernt vom PKL 740 montiert werden.

Die Steuerluft ist seitlich an **Z** anzuschließen. **S** ist der Luftausgang für die Entlüftung, auf welchen ein Schalldämpfer gesetzt wird.

### Bausatz ST für PKL 740

Der Bausatz ST verbindet den Steueranschluß mit dem Kolbenraum **Y-Z**. Der Klopfer arbeitet dann, solange wie an **S** Luft ansteht (**P** ist dann Entlüftung).

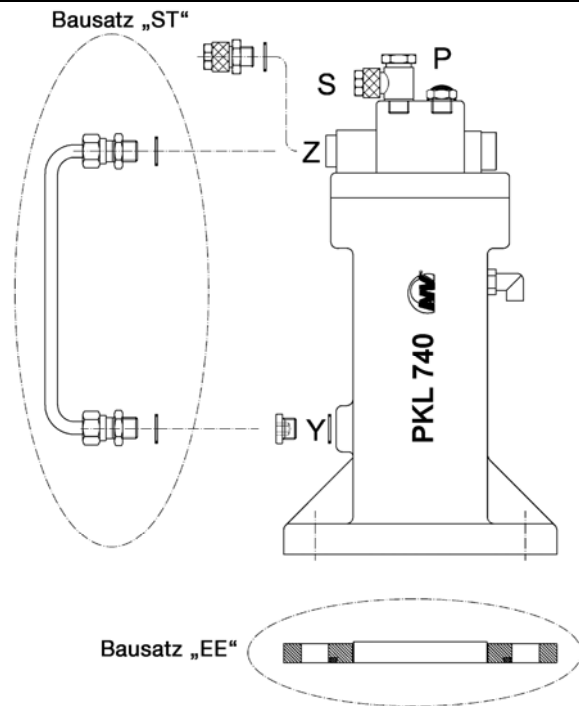
Hier ist nur eine Luftzuführung an **S** erforderlich.

Siehe Montageanleitung Bausatz ST.

**Achtung:** Bei Verwendung der Selbststeuerung ST erfolgt der Luftanschluß bei **S** („normal open“). Der Schalldämpfer ist auf den Anschluß **P** zu schrauben.

### Bausatz EE für PKL 740

Eine Distanzplatte, die ein auswechselbares Elastomer sowie einen O-Ring enthält, wird zwischen Grundplatte und Aufspannfläche montiert. Siehe Montageanleitung Bausatz EE.



### Bausatz ST für PKL 190 und PKL 450

Hier ist ein 3/2-Wege-Luftventil mit Luftzuführung an **P** erforderlich.

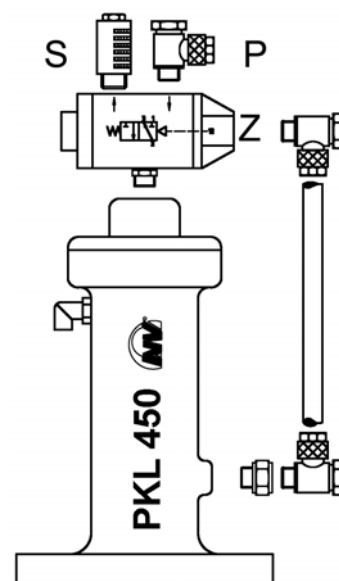
Der Bausatz ST verbindet den Steueranschluß mit dem Kolbenraum.

Die Arbeitsluft wird an **P**, die Steuerluft seitlich an **Z** angeschlossen. **S** ist der Luftausgang für die Entlüftung, auf welchen ein Schalldämpfer gesetzt werden sollte. Der Klopfer arbeitet dann, solange wie an **P** Luft ansteht. Siehe Montageanleitung Bausatz ST.

Schaltpläne siehe Kap. 6 "Montage".

Der PKL 190 mit Bausatz ST wird zuerst mit dem Befestigungssatz NBS 190 befestigt, dann erfolgt die Montage der unteren ST Verschraubung.

Der PKL 450 mit Bausatz ST wird zuerst mit dem Dämpfersatz NBS 450 befestigt, dann erfolgt die Montage der unteren ST Verschraubung.



### PKL 2100

Der Kolben schlägt gegen eine Schlagplatte 24. Die Luftführung ist in das Gehäuse integriert. Die Druckluft entweicht durch die Entlüftungsbohrung nach außen.

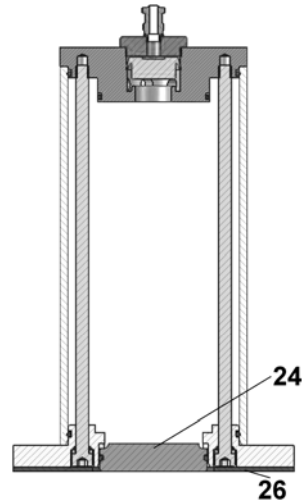
Das Gehäuse sitzt stoßgedämpft (Dämpfering) in der auswechselbaren Flanschplatte und ist durch die Schlagplatte 24 (Stahl oder Elastomer) abgedichtet.

Ein 3/2-Wege-Luftventil ist erforderlich, wenn das bauseitige Steuerventil weiter als 15 m vom PKL entfernt ist.

#### Bausatz EE für PKL 2100:

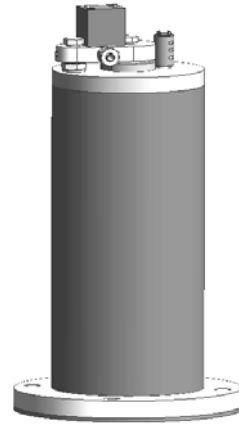
Eine Elastomer-Schlagplatte, die einen O-Ring enthält, wird an Stelle der Stahl-Schlagplatte 24 montiert.

Der PKL 2100 muß immer mit Schlagplatte 24 und Dämpferplatte 26 montiert werden.



### PKL 2100 ST

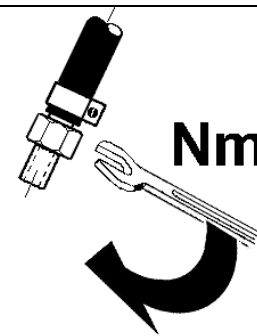
Die ST Steuerung verbindet den Steueranschluß mit dem Kolbenraum, sie ist in den PKL integriert.



## 4 Sicherheit



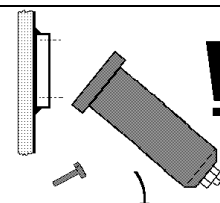
PKL-Klopfer arbeiten mit Druckluft. Stellen Sie sicher, daß während der Montage die Druckluft abgestellt ist. Vor sonstigen Arbeiten an den Klopfern und an den Zuleitungen, die Zuleitung trennen (Schnellkupplung lösen). Vor Inbetriebnahme müssen Schlauchleitungen fest verbunden sein. Ein unter Druck stehender, sich lösender Schlauch, kann Verletzungen verursachen.



Druckluft-Intervallklopfer PKL 190, PKL 450 und PKL 740 sind auf der Schlagseite offen. Bei der Montage ist darauf zu achten, daß der Schlagkolben im Gehäuse bleibt!



Klopfer sowie Teile der Konstruktion und Luftanschlüsse können sich durch Vibration lösen. Fallende Teile können zu Schäden an Personen und Material führen.





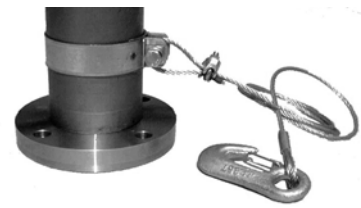


Es sind Schraubensicherungen und/ oder Loctite o.ä. zu verwenden. Schraubverbindungen und Luftanschlüsse sind nach 1 Stunde Betriebszeit und danach regelmäßig (i.d.R. monatlich) zu überprüfen und gegebenenfalls nachzuziehen.

Für die Befestigung der Klopfer PKL 190 und PKL 740 empfehlen wir die Verwendung der Netter Befestigungssätze NBS.

Die Intervallklopfer PKL 450 sollten immer mit Dämpfersatz montiert werden.

Für kritische Einbausituationen ist eine Sicherung mit Schelle und Stahlseil vorgeschrieben.



In Klopfernähe oder in der Nähe der mit dem Klopfer verbundenen Konstruktionen kann der Lärmpegel 85 dB(A) übersteigen. Bei Arbeiten im Lärmbereich ist Gehörschutz erforderlich, wenn 85 dB(A) überschritten werden.



### Antriebsmittel

Saubere (Filter  $\leq 5 \mu\text{m}$ , Klasse 3) Druckluft oder Stickstoff

### Betriebsdruck

Die Betriebsdrücke dürfen nicht unter- oder überschritten werden

PKL 190/4: 3 bar bis 5,2 bar

PKL 190/6: 5 bar bis 6,9 bar

PKL 450/4: 3 bar bis 5,2 bar

PKL 450/6: 4,5 bar bis 6,9 bar

PKL 740/3: 2,5 bar bis 3,9 bar

PKL 740/4: 3 bar bis 5,1 bar

PKL 740/5: 4 bar bis 5,7 bar

PKL 740/6: 5 bar bis 6,9 bar

PKL 2100/4: 3 bar bis 4,5 bar

PKL 2100/5: 4 bar bis 6 bar

### Schmierung

Die Intervallklopfer können nach erfolgter Beratung durch die Anwendungstechniker der Netter GmbH und unter Einhaltung von vorgegebenen Bedingungen ölfrei betrieben werden.



### Schlagfrequenz PKL

Maximal 10 Schläge in Folge bei einer Schlagfrequenz von 15 Schläge/min und 180 Schläge/h.

Diese Schlagfolge darf nicht überschritten werden.

### Umgebungstemperatur

-20°C bis 60°C

HT-Ausführung: -20°C bis 160°C

Die zulässigen Umgebungstemperaturen dürfen während des Betriebes nicht unter- oder überschritten werden.

\*) Höhere Betriebsdrücke und Temperaturen sind nur nach erfolgter Beratung und schriftlicher Zustimmung durch die Anwendungstechniker der Netter GmbH möglich.



### Änderungen

Technische Änderungen an den Geräten können die Eigenschaften der Druckluft-Intervallklopfer ändern bzw. die Geräte zerstören und führen zum Erlöschen aller Ansprüche.

## 5 Transport und Lagerung



Kontrollieren Sie die Verpackung auf eventuelle Transportschäden. Bei Schäden an der Verpackung prüfen Sie den Inhalt auf Vollständigkeit und eventuelle Schäden. Informieren Sie bei Schäden den Spediteur.

Die Geräte sind montagefertig verpackt. Die Kennzeichnung befindet sich auf dem Klopfer.

Zubehör und Anbauteile werden, falls nicht anders vereinbart, lose mitgeliefert. Besondere Transportbedingungen sind nicht vorgeschrieben.

Die Lagerung soll in trockener und sauberer Umgebung erfolgen.

PKL-Klopfer müssen bei Wiedereinlagerung geölt werden: Maschinenöl in den Lufteingang geben und den PKL kurz betätigen.

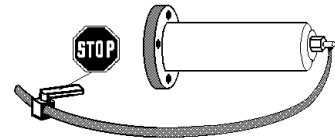
PKL 190, PKL 450 und PKL 740 für die Betätigung anschrauben oder auf einer Platte festspannen. Die Schlagplatte muß eingelegt sein. Dabei Gehörschutz verwenden.

Die Lagertemperatur kann  $-40^{\circ}\text{C}$  bis  $+60^{\circ}\text{C}$  betragen. (Dies betrifft nicht die Betriebstemperatur, vgl. Kap. 4 SICHERHEIT, „Zulässige Betriebsbedingungen“).

## 6 Montage



Stellen Sie sicher, daß während der Montage oder bei sonstigen Arbeiten am Klopfer und an den Zuleitungen die Druckluft abgestellt ist.



Druckluft-Intervallklopfer PKL 190, PKL 450 und PKL 740 sind auf der Schlagseite offen. Bei der Montage ist darauf zu achten, daß der Schlagkolben im Gehäuse bleibt!

### Klopfer montieren

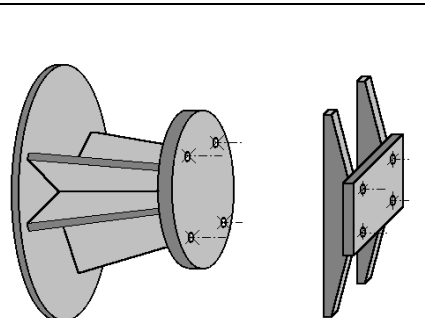


**Klopfer der Serie PKL 450 mit Dämpfersatz NBS 450 nach Montageanleitung montieren!** Dieser Dämpfersatz ist nicht im Lieferumfang enthalten.

**Klopfer der Serie PKL 2100 immer mit Schlagplatte und Dämpferplatte (im Lieferumfang enthalten) montieren!**

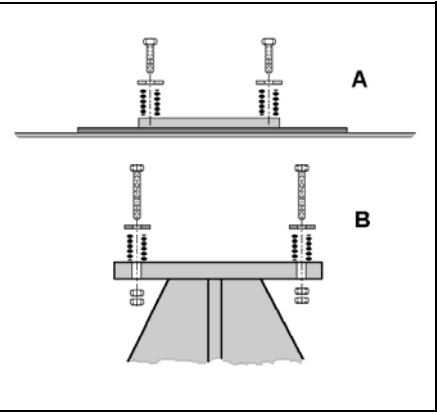


Die Klopfer PKL werden auf plane Versteifungsprofile oder Anschweißkonsolen geschraubt ( $\pm 0,3\text{mm}$  Ebenheit). Geeignete Anschweißkonsolen (siehe nebenstehende Abbildung) können von **NetterVibration** geliefert werden (siehe Anhang). Beachten Sie, daß bei den Serien PKL 190, PKL 450 und PKL 740 der Klopfer unten offen ist und erst arbeiten kann, wenn er auf die plane Fläche montiert ist.





Anschweißplatten dürfen nicht direkt auf die Bleche der Konstruktion geschweißt werden, da sie zu steif sind. Verwenden Sie eine Zwischenlage mit 1,5-facher Dicke der Blechstärke (Beispiel A). Insbesondere können bei der Befestigungsart A die Schrauben brechen und sind dann im Gegensatz zu Beispiel B schwer auszutauschen. **NetterVibration** liefert auf Wunsch Befestigungsätze (Schrauben, Federn, passende Scheiben).



Beachten Sie schon bei der Montage: Der zulässige Temperaturbereich darf während des Betriebes nicht überschritten werden, siehe Kap. 4, "Sicherheit". Ausführungen für andere Temperaturbereiche auf Anfrage.



Verwenden Sie gegen Lösen selbstsichernde Muttern oder benutzen Sie ein flüssiges Sicherungsmittel z.B. Loctite 270. Sichern Sie auch die Luftzuleitungen mit geeigneten Sicherungsmitteln. Verwenden Sie Anzugsmomente gemäß nachfolgender Tabelle. Höhere Anzugsmomente können zum Brechen der Schrauben oder zum Ausreißen der Gewinde führen. Nicht sachgemäße Schraubverbindungen können ein Lösen der Geräte durch Vibration verursachen. Schäden an Personen und Material können die Folge sein!

**Empfohlene, mittlere Anzugsmomente für Schrauben der Festigkeitsklasse 8.8 an PKL-Gehäusen (Schrauben im Lieferzustand, nicht zusätzlich gefettet oder geölt)**

Typ	Gewinde/Lochbild (mm)	Anzugsmoment
PKL 190	M 10 / 90	51 Nm
PKL 450	mit Dämpfersatz NBS 450 nach Montageanleitung montieren	
PKL 740	M 12 / 50 x 100	87 Nm
PKL 2100	M 12 / Ø152	87 Nm



Die Anzugsmomente der Befestigungsätze Serie NBS, mit Schrauben- oder Elastomerfedern, sind **geringer**. Beachten Sie die mit diesem Zubehör gelieferten Hinweise und Vorschriften.

## Standard-Installation PKL

Bei allen Installationen wird ein Kugelhahn **1** zum Abstellen der Hauptleitung und eine Wartungseinheit **2** empfohlen. Die Wartungseinheit sollte aus Filter, Regler und möglichst auch Nebelöler bestehen.

Um eine optimale Leistung zu erreichen, wird der PKL generell mit einem auf dem Klopfer montierten 3/2-Wege-Luftventil empfohlen (beim PKL 740 im Ventilkopf integriert).



### Schlagfrequenz

Die zulässige Schlagfolge darf nicht überschritten werden.

## Standard-Installationen für PKL 190 und PKL 450

Ein 3/2-Wegeventil **3** muß zur Ansteuerung verwendet werden.

### Der Schlag erfolgt bei der Entlüftung.

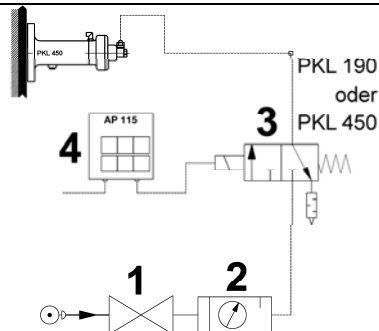
Die Schlagfolge wird von einer Netter Arbeitszeit-Pausensteuerung AP 115 **4** bestimmt. Elektrische oder pneumatische Steuerungen sind lieferbar.

Das 3/2-Wegeventil **3** kann in größerer Entfernung (bis max. 15 m) installiert werden.

Für alle Installationen wird ein Absperrventil **1** zum Abstellen der Hauptleitung und eine Wartungseinheit **2** empfohlen. Die Wartungseinheit **2** sollte aus Filter, Regler und möglichst auch Nebelöler bestehen.

Die Intervallklopfer können ölfrei betrieben werden, vorzugsweise ist Nebelöl einzusetzen, die Wirkung ist mit geölter Druckluft wegen geringerer Reibung besser. Die geringste zuverlässig einstellbare Ölmenge ist ausreichend.

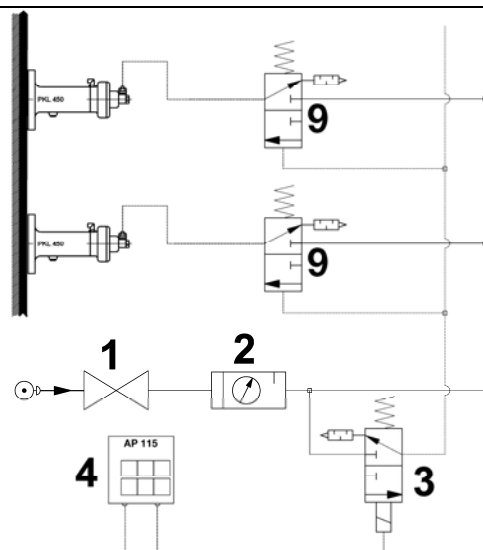
Standard-Installation für  
PKL 190 und PKL 450



Es können mehrere Klopfer parallel mit nur einer Steuerung und einem Ventil betrieben werden.

Einzelventile ermöglichen separaten Testbetrieb, wenn sie eine Hand-Notbetätigung haben.

Das 3/2-Wegeventil **3** kann auch in größerer Entfernung > 15 m installiert werden, wenn ein zusätzliches 3/2-Wege-Luftventil **9** verwendet wird.



## Installationen für PKL 190 und PKL 450 mit Bausatz ST

Mit dem Bausatz ST schlägt der PKL solange Druck ansteht.

Dabei können die PKL eine Schlagfrequenz von ca. einem Schlag/Sekunde erreichen. Diese maximale Schlagfolge muß auf die zulässige Schlagfolge reduziert werden (z.B. mit einem in die Zuleitung eingesetzten Drosselventil **6**).

Ein mit ST-Steuerung **7** versehener PKL kann mit einem 2-, 3-, oder 4-Wegeventil **3** betätigt werden, auch wenn es in größerer Entfernung (bis 50 m entfernt) angebracht ist.

Das ST-Ventil **9** muß jedoch unmittelbar am oder auf den PKL montiert werden.

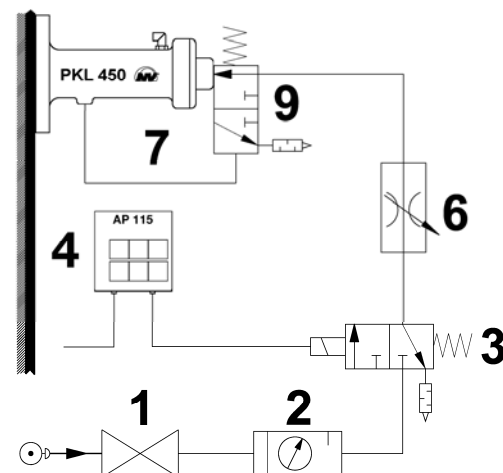
Wird das Ventil für die ST-Steuerung nicht direkt auf den PKL montiert, darf die Verbindungsleitung Ventil → PKL nur ein geringes Volumen haben (bis 0,5 m NW 4), da sich sonst der Steuerkolben im Gerät zu langsam bewegt und nicht in die abdichtende Endposition gelangt.

Der für diese Schaltung erforderliche Bausatz ST kann auf Wunsch anbaufertig geliefert werden.

Der PKL 450 mit Bausatz ST wird zuerst mit dem Dämpfersatz NBS 450 befestigt, dann erfolgt die Montage der unteren ST Verschraubung.

PKL 450 ST schlagen bei dieser Installation, solange wie die an der AP 115 **4** eingestellte Arbeitszeit läuft.

Der gegen die Federn gedrückte Kolben gibt eine Steuerbohrung frei, wodurch über die Umgehung **7** das Ventil **9** entlüftet wird und den Schlag auslöst. Danach öffnet das Ventil wieder und lädt den PKL.

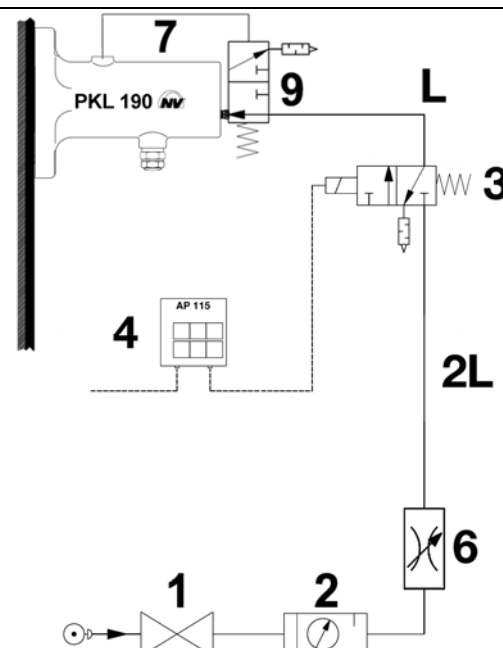


Der PKL 190 ST schlägt bei dieser Installation solange, wie die an der AP 115 **4** eingestellte Arbeitszeit läuft.

Die Schlauchlänge (2L), zwischen Drossel **6** und 3/2-Wegeventil **3**, muß mindestens doppelt so lang sein wie die Schlauchlänge (L) zwischen 3/2-Wegeventil **3** und dem PKL 190.

$$2L = 2 \times L$$

Wir empfehlen für L eine Schlauchlänge von 1 m.



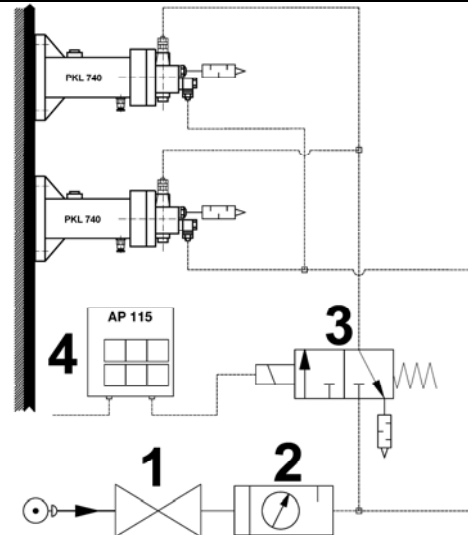


### Schlagfrequenz

Die zulässige Schlagfolge darf nicht überschritten werden.

### Standard-Installation für PKL 740

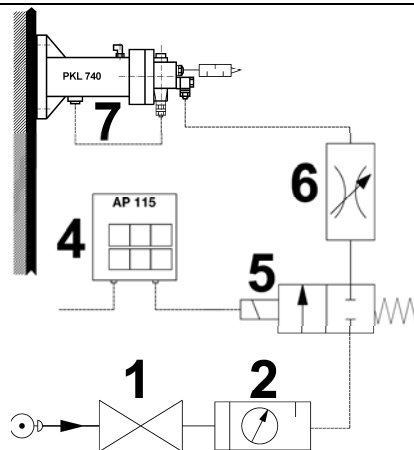
Beim PKL 740 ist das 3/2-Wege-Luftventil bereits integriert. Die Ansteuerung von mehreren PKL, die parallel betätigt werden, ist in der Abbildung gezeigt.



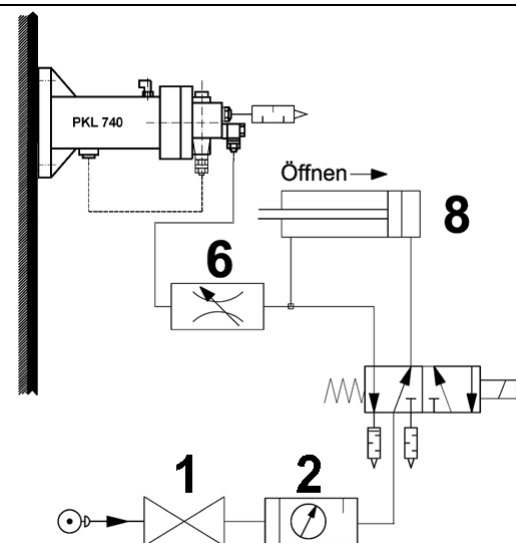
### Installationen für PKL 740 mit Bausatz ST

Der Bausatz **ST 7** verbindet den Steueranschluß am Ventil mit einem Anschluß am Gehäuse. Der Kolben steuert sich selbst um, solange Luft mit genügend Druck ansteht. Die Schlagfolge kann mit einer Drossel **6** zwischen 2/2-Wege- oder 3/2-Wege-Betätigungsventil **5** eingestellt werden.

Bei Ansteuerung mit einer Netter Arbeitszeit-Pausensteuerung AP 115 **4** schlägt der PKL dann während der Arbeitszeit mehrfach.

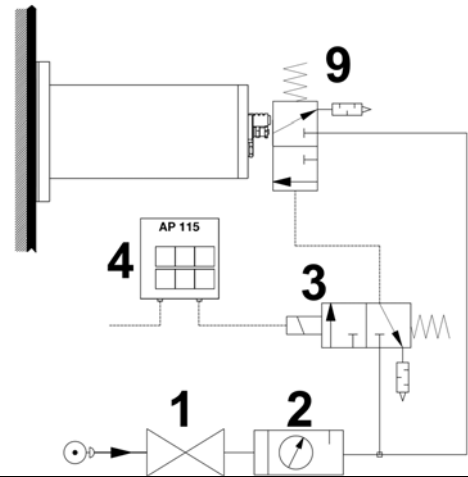


Ist der PKL 740 mit Bausatz ST ausgerüstet, kann er ohne Steuerung oder Taktgeber mit einer anderen Funktion gekoppelt werden. Die nebenstehende Abbildung zeigt die Koppelung mit einem Öffnungszyylinder **8** eines Wiegebehälters. Der Klopfer ist jetzt unbetätigt. Beim Öffnen klopft er mit an der Drossel eingestellter Taktzahl, solange die Klappe offen ist.

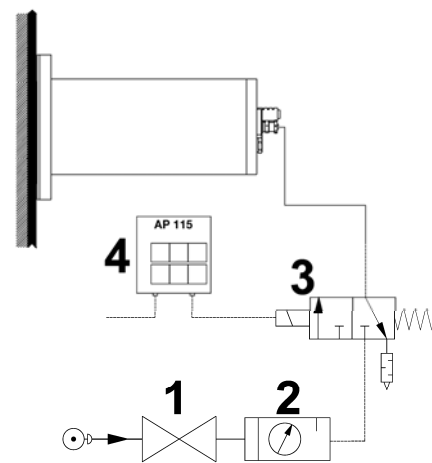


## Standard-Installationen für PKL 2100

Die Hauptluft steht immer am 3/2-Wege-Luftventil **9** an. Die Steuerleitung vom bauseitigen Betätigungsventil **3** bis zum Klopfer kann sehr lang sein (z.B. 50 m). Die Ladezeit des Klopfers beträgt bei längeren Zu- und Steuerleitungen einige Sekunden. An der AP 115 **4** ist bei langen Luftleitungen (z.B. 50 m) eine Pausen- und Arbeitszeit von mindestens 5 sec. einzustellen. Bei kürzeren Leitungen können diese Zeiten entsprechend reduziert werden, z.B. auf 2-3 s.

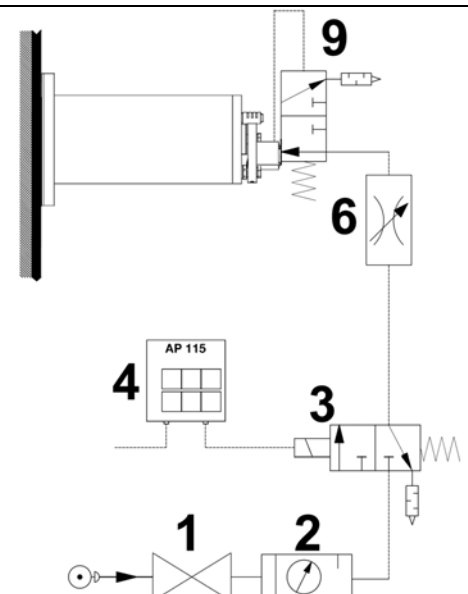


Werden diese Typen ohne aufgebautes Luftventil eingesetzt, darf das Steuer-ventil **3** max. 15 m vom PKL entfernt sein und muß eine Nennweite von mind. 6 mm auch für die Entlüftung haben, sonst entsteht Leistungsverlust. Das 3/2-Wege-Magnetventil **3** wird über eine AP 115 **4**, eine SPS-Steuerung o. dgl. betätigt. Die Arbeitszeit (Laden) sollte mind. 1-2 sec betragen bei 2 m Abstand des Ventils vom PKL. Der Schlag erfolgt am Ende der Ladezeit, wenn das Betätigungsventil entlüftet.



## Installation für PKL 2100 mit ST Steuerung

Der PKL schlägt bei dieser Installation, solange wie die an der AP 115 **4** eingestellte Arbeitszeit läuft. Der Kolben steuert sich selbst um, solange Luft mit genügend Druck ansteht. Die Schlagfolge kann mit einer Drossel **6** eingestellt werden.



## Empfohlene Querschnitte für Ventile und Schläuche

### PKL 190:

Steuerleitungen, Steuerventile: NW 6 × 1  
Hauptluft: NW 6 × 1

### PKL 450:

Steuerleitungen, Steuerventile: NW 6 × 1  
Hauptluft: NW 6 × 1

### PKL 740:

Steuerleitungen, Steuerventile: NW 6 × 1  
Hauptluft: NW 6 × 1

### PKL 2100:

Steuerleitungen, Steuerventile: NW 6 × 1  
Hauptluft: NW 6 × 1



Für die Verbindung von Steuerventil mit PKL 190 und PKL 450 NW 6 (max. 15 m) verwenden.  
Bei Betätigung mehrerer PKL 190 oder PKL 450 beträgt die Gesamtlänge max. 50 m (Bilder Seite 14).

### Checkliste für Montage:

- 1) Zu erwartende Betriebstemperatur beachten.
- 2) PKL 450 mit Dämpfersatz montieren.
- 3) PKL 2100 mit Schlagplatte und Dämpferplatte montieren.
- 4) Befestigungsschrauben sichern.
- 5) Wartungseinheit (Filter, ggf. Regler), Ventil, Zuleitung montieren.
- 6) Befestigungsschrauben gesichert? Prüfen!  
Luftzuleitungen eingeklebt? Prüfen!
- 7) Angaben über Schlauchlänge und Nennweite beachtet?
- 8) Gerät gegen Herunterfallen gesichert?



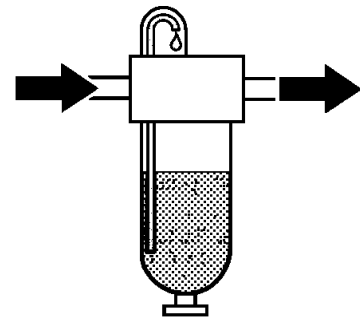
## 7 Inbetriebnahme / Betrieb



Für die PKL Klopfer wird geölte Druckluft empfohlen:

Nebelöler füllen mit säure- und harzfreiem Druckluftöl, ISO-Viskositätsklasse gemäß DIN 51519, VG 5 bis VG 15.

Empfehlung: Klüber „AIRPRESS 15“ für Temperaturen bis 60°C.



Beachten Sie bei der Auslegung eines Ölers, daß der Luftverbrauch der PKL sehr niedrig ist. Die Auswahl eines Ölers hängt davon ab, wie viele Klopfer gleichzeitig betätigt werden.

Empfohlen werden Geräte mit 1/8"- und 1/4"- Anschluß. Größere Geräte sprechen evtl. nicht an. Stellen Sie die kleinste sicher einstellbare Tropfenzahl ein.



### **ACHTUNG:**

**Tropfenzahl einstellen, während das Gerät läuft.**

**Erst nach Einstellung und einwandfreier Funktion des Nebelölers ist das Gerät betriebsbereit.**

### **Regelung der Schlagkraft:**

Die Schlagkraft kann durch Reduzierung des Druckes herabgesetzt werden (Ausnahme Bausatz ST). Eine Drosselung der Zuluft (durch Drossel, Absperrventil usw.) reduziert nicht die Schlagkraft, sondern verzögert nur die Ladezeit.

### **Regelung der Schlagfrequenz:**

Die Regelung der Schlagfrequenz muß durch externe Ansteuerung mit einem 3/2-Wegeventil und einer Netter Arbeitszeit-Pausensteuerung AP 115 erfolgen.

**Ausnahmen:** PKL mit Bausatz **ST**.



### **Schlagfrequenz**

Maximal 10 Schläge in Folge bei einer Schlagfrequenz von 15 Schläge/min und 180 Schläge/h.

Diese Schlagfolge darf nicht überschritten werden.

### **Checkliste für Inbetriebnahme:**



- 1) Falls vorhanden, Nebelöler einstellen.
- 2) Vor dem Anstellen der Druckluft Schlauchverbindungen prüfen.
- 3) Falls erforderlich, gewünschte Schlagstärke am Druckregler einstellen (gilt nicht, wenn Bausatz ST installiert ist).
- 4) Wenn der Bausatz ST installiert ist, kann die Frequenz mit einer Drossel geregelt werden. Nicht schneller als nötig einstellen (Standzeit, Lärmbelastung).
- 5) Nach einer Stunde Betriebszeit sind die Befestigungsschrauben und Druckluftzuleitungen nachzuziehen bzw. zu überprüfen. Danach sind die Befestigungsschrauben und Druckluftzuleitungen regelmäßig (i.d.R. monatlich) zu überprüfen und gegebenenfalls nachzuziehen.

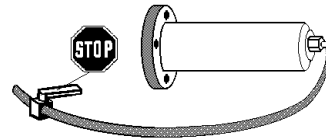
## 8 Wartung / Instandhaltung



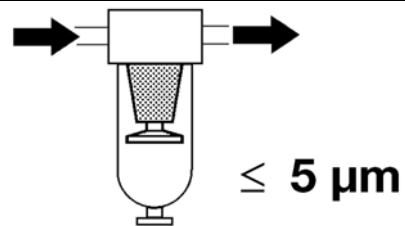
Beachten Sie bei der Wartung des Gerätes die Sicherheitshinweise in Kapitel 4.



Vor jeder Inspektions- oder Wartungsarbeit Druckluft abstellen und gegen unbeabsichtigte Anstellung sichern!



Das Antriebsmedium muß sauber sein (Filter  $\leq 5 \mu\text{m}$ , Klasse 3). Ungefilterte Druckluft führt zu hoher Abnutzung, zur Schalldämpfer-Verstopfung und zum kompletten Ausfall des Klopfers. Die Wartungsintervalle verkürzen sich.



**Filter empfohlen**



Folgende Wartungsarbeiten sind regelmäßig - idealerweise monatlich - von autorisiertem Fachpersonal durchzuführen:

- Überprüfung der Schraubverbindungen
- Überprüfung der Zuluftleitungen inkl. vorgeschalteter Wartungseinheit
- Überprüfung der Schalldämpfer
- Bei vorgeschaltetem Nebelöler sicherstellen, daß dieser auch vorschriftsmäßig arbeitet (Inhalt nimmt ab? Tropfenzahl/h?). Öl nachfüllen
- Filter bei Bedarf entleeren, Filtereinsatz reinigen (auswaschen), Filtereinsatz erneuern
- Gesamtanzahl der Schläge prüfen



Die Wartungsintervalle hängen im wesentlichen von der Betriebsdauer und der Reinheit des Antriebsmediums ab. Insbesondere in den mit ölfreier und/oder mit getrockneter Druckluft betriebenen Geräten kann sich durch verstärkten Abrieb ein Belag bilden, der die Funktion bremst. Wird dies festgestellt (Leistungsverlust, evtl. sogar Stillstand), sind die Klopfers zu reinigen und ggf. die Dicht- und Führungsringe auszutauschen. Die Wartungsintervalle verkürzen sich.

### **Reinigung der Klopfers:**

Bei der Reinigung der Klopfers ist es erforderlich den Kolben auszubauen und zu reinigen. Bei Verschleiß sind die Führungsringe und die Kolbendichtung zu ersetzen. Für das Einsetzen des Kolbens ist Spezialwerkzeug erforderlich (auf Anfrage lieferbar). Die Wartung, Reparatur und Grundüberholung kann alternativ von **NetterVibration** ausgeführt werden.



Spätestens nach 500.000 Schlägen ist eine Grundüberholung auszuführen, bei der alle Dichtungen und Führungsringe zu erneuern sind.

## 9 Störungsbeseitigung

Störung	mögliche Ursachen	Fehlersuche	Abhilfe
Keine Funktion	Verschmutzter Schalldämpfer	Schalldämpfer am PKL 740 und 3/2-Wegeventil	Schalldämpfer an Ventil und Gerät reinigen.
	Fehlfunktion von Ventil und Steuerung	Klopfer ohne Ventil und Steuerung prüfen. Dazu <b>Klopfer mit Dämpferplatte</b> auf eine Platte spannen. Mit einem auf die Tülle aufgeschobenen Druckschlauch laden. Schlauch sicher festhalten und abziehen. Klopfer muß schlagen.	3/2-Wegeventil und Steuerung prüfen, ggf. erneuern.
	Luftversorgung	Bei Ausführung mit Bausatz ST: Druck ausreichend? Klopferfunktion von Hand prüfen (s.o.).	Betriebsdruck einstellen
	Verschmutzung von Gerät oder Ventil	Steuerventil auf Verschmutzung prüfen	Kolben reinigen, ölen, Steuerventil reinigen, Funktion prüfen.
Keine Funktion mit Leckage oben	Verschleiß	Dichtungen von Schlag- und Steuerkolben prüfen PKL 190 und PKL 450.	Dichtungen auf dem Schlagkolben und dem Steuerkolben erneuern.
	Allgemeiner Verschleiß	Gehäuse und Ventilrohr verschlissen?	Betroffene Teile und Dichtungen erneuern.
Keine Funktion mit Bausatz ST, Leckage oben.	ST-Ventil zu weit entfernt, Steuerkolben bewegt sich zu langsam und schließt nicht.	Funktionsprüfung ohne ST-Ventil: Dazu oben eine Tülle eindrehen, Blindstopfen einschrauben und Funktion prüfen PKL 450.	Maximale Schlauchlänge und NW beachten.
Schwacher Schlag	Luftversorgung	Druck prüfen	Druck einstellen
	Verschmutzung		Einzelteile reinigen
	Verschleiß, Leckage	Prüfung s.o.	Dichtungen erneuern

## 10 Ersatzteile

Wenn Sie Teile bestellen, machen Sie bitte folgende Angaben:

1. Gewünschte Menge
2. Beschreibung und Position des Ersatzteiles
3. Typ des Gerätes

# 11 Anhang

## 11.1 Zubehör

Folgendes Zubehör (auf Anfrage) ist für die Intervallklopfer PKL lieferbar:

Beschreibung	Bemerkung
Bausatz ST	Bei Verwendung dieser Steuerung müssen zwischen den einzelnen Schlagfolgen genügend lange Pausen eingehalten werden (vgl. Kap. 6).
Schlauchmaterial und Verschraubungen	Für Luftzuführung (Arbeitsluft, Steuerluft), in verschiedenen Qualitäten und Abmessungen.
Wegeventile	Elektrisch, pneumatisch, manuell
Drosselventile	Zur Taktsteuerung bei PKL mit Bausatz ST
Wartungseinheiten	Filter, Regler mit Manometer, Nebelöler
Netter Arbeitszeit-Pausensteuerungen	Elektrische (auch für Sonderspannungen) oder pneumatische Steuerungen.
Anschweißkonsolen	Für runde und rechteckige Behälter, auch für den Einsatz an isolierten Behältern, Trichtern usw.
Vakuumhalterungen, Schnellspannvorrichtungen	Für schnelles Versetzen an Behältern usw.
Geräuschminderung	Hauben, Verkleidungen, Bausatz EE.
Sicherheits-Aufhängung	Schelle mit Stahlseil und Karabinerhaken (s. Kap. 4).
<b>Sonderausführungen:</b>	Flansche in anderen Abmessungen gegen Mehrpreis, Hochtemperatur-Ausführungen und weitere Informationen auf Anfrage.

## 11.2 Entsorgung

Die Teile sind je nach Material fachgerecht zu entsorgen.

### Materialspezifikationen:

	PKL 190	PKL 450	PKL 740	PKL 2100
Edelstahl				Deckscheibe, Sicherungsmutter, Kontermutter
Stahl	Kolben, Druckfedern	Kolben, Druckfedern	Kolben, Druckfedern	Gehäuse, Deckel, Flansch, Schlagplatte, Ventilrohr, Schlagkolben, Druckfedern, Ringmutter, Kolbenschrauben
Aluminium	Gehäuse, Steuerkolben	Gehäuse, Steuerkolben	Gehäuse	Steuerkolben
PTFE, PU, VITON, UBR	Federführung, Anschlagring, Dichtungen	Deckel, Dichtungen	Deckel, Dichtungen, Membrane	Dichtungen, Dämpferringe, Dämpferplatten
Ventile: Messing, vernickelt				



Alle Geräte können über die Netter GmbH entsorgt werden. Die gültigen Entsorgungspreise erhalten Sie auf Anfrage

## 11.3 Anlagen

### Anlage(n):

Einbauerklärung



**Weitere Informationen auf Anfrage lieferbar:  
Prospekt Nr. 27 (PKL), u.a.m.**