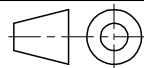
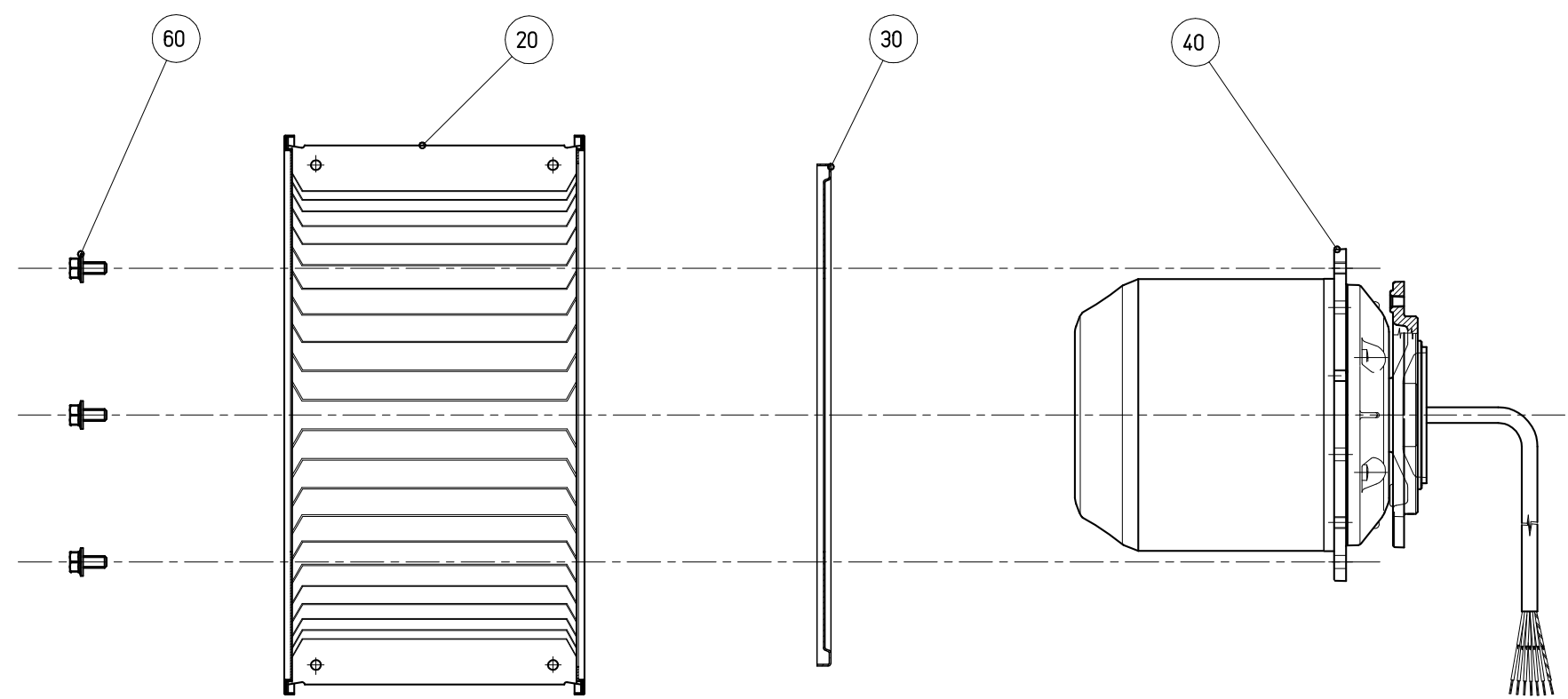


NICOTRA GEBHARDT SPA SI RISERVA A TERMINI DI LEGGE LA PROPRIETA' DEL PRESENTE DISEGNO CON DIVIETO DI RIPRODURRE O DIVULGARLO SENZA SUA PREVIA AUTORIZZAZIONE

Ind.	Date	Description
01	11/10/2006	MODIFICATO IMBALLO 171937 - 1711C1 SOSTITUISCE 171092 - 1711A3
02	26/10/2006	SOSTITUITO 803940 CON 7219P2 - RCC N°403
03	18/05/2009	SOSTITUITO VITE+RONDELLE 913011-922004-922204-922047 CON VITE TEF 914922 RCC 121/09 INTERNO UTP M.RAGUSA
04	04/06/2010	SOSTITUITO COMPONENTI CON GR. CCL. SOST. VITI A PROIEZIONE CON NUTSERT M6, RCC 226/10 UTP. G.LEONI
05		
06		
07		
08		
09		

NICOTRA Gebhardt	CREATED BY P.GARAVELLI	CONTROLLED BY	GENERAL TOLERANCE UNI EN 22768/v
	Nicotra Gebhardt S.p.A. Stabilimento di Zingonia - BG		
DATE 17/06/2005	SCALE 1:5	MATERIAL UNI EN 10142 DX51D+Z200-N-A-C-0	
DESCRIPTION SAIR 10/6 LG E6B6501 +FL 3F 4P		CODE / REVISION 624613 / 04	
Note		MODEL	PAGE 1 PAGES 2 REPLACE 624613/03

ASSEMBLAGGIO VENTOLA -DISCO -MOTORE (2:1)



NICOTRA GEBHARDT SPA SI RISERVA A TERMINI DI LEGGE LA PROPRIETA' DEL PRESENTE DISEGNO CON DIVIETO DI RIPRODURLO O DIVULGARLO SENZA SUA PREVIA AUTORIZZAZIONE

Ind	Date	Description
01		
02		
03		
04		
05		
06		
07		
08		
09		

NICOTRA Gebhardt		CREATED BY P.GARAVELLI	CONTROLLED BY		GENERAL TOLERANCE UNI EN 22768/v
Nicotra Gebhardt S.p.A. Stabilimento di Zingonia - BG		DATE 17/06/2005	SCALE 1:5	MATERIAL UNI EN 10142 DX51D+Z200-N-A-C-0	
DESCRIPTION SAIR 10/6 LG E6B6501 +FL 3F 4P			CODE / REVISION 624613 / 04		
Note		MODEL	PAGE 2	PAGES 2	REPLACE 624613/03