

Ausdruck ist nur zur Information und wird bei Änderung nicht berücksichtigt. This printed copy is for information only and is subject to alteration.



# Anschlussdose mit Magnetfuß

Contact box w. magnet. Base

**975 840 04**

(vorläufiges techn. Datenblatt)  
(provisional technical data sheet)

WERMA Signaltechnik  
GmbH + Co. KG  
Dürbheimer Straße 15  
78604 Rietheim-Weilheim  
Phone +49(0)7424 9557-0  
Fax +49(0)7424 9557-44  
info@werma.de

**Bestell-Nr.:**

order no.:  
975 840 04

**Zubehör:**

accessories  
inkl. allem notwendigen Zubehör  
incl. all required accessories

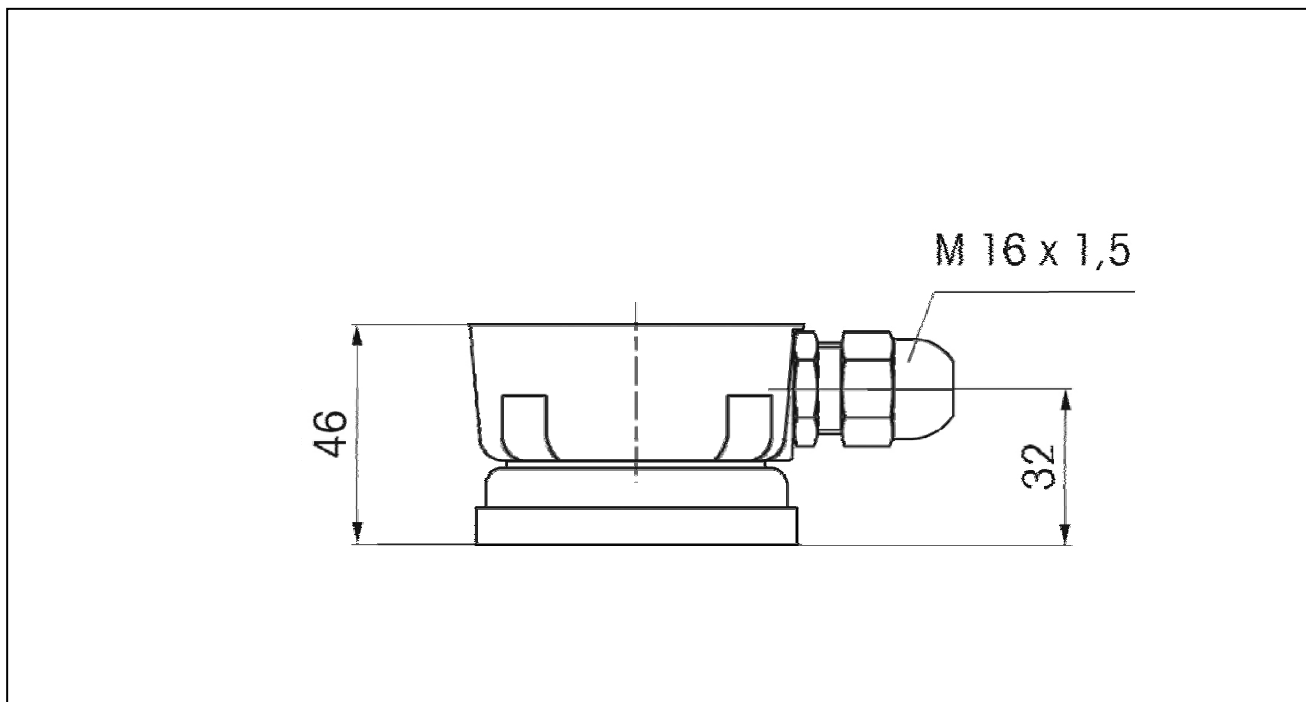
**Mechanische Daten:**

mechanical specification

Material Gehäuse: PA-GF, schwarz  
housing material PA-GF, black  
Gewicht ca.: 320g  
weight approx.  
Temperatur: -20° ... +60°C  
temperature  
Schutzart: In montiertem Zustand  
protection rating IP 54 (KS70 84X)  
IP 65 (KS71 64X)  
when mounted  
IP 54 (KS70 84X)  
IP 65 (KS71 64X)  
Anschluss: Anschlussleitung Ø 5-11mm  
connection Connecting cable Ø 5-11mm

**Besonderheiten:**

characteristic features  
Magnetfuß mit Gummischutzhülle  
Magnet Base with rubber cap  
Variable Kabeleinführung durch seitliche  
Kabelverschraubung  
variable entry point by sidewise cable gland

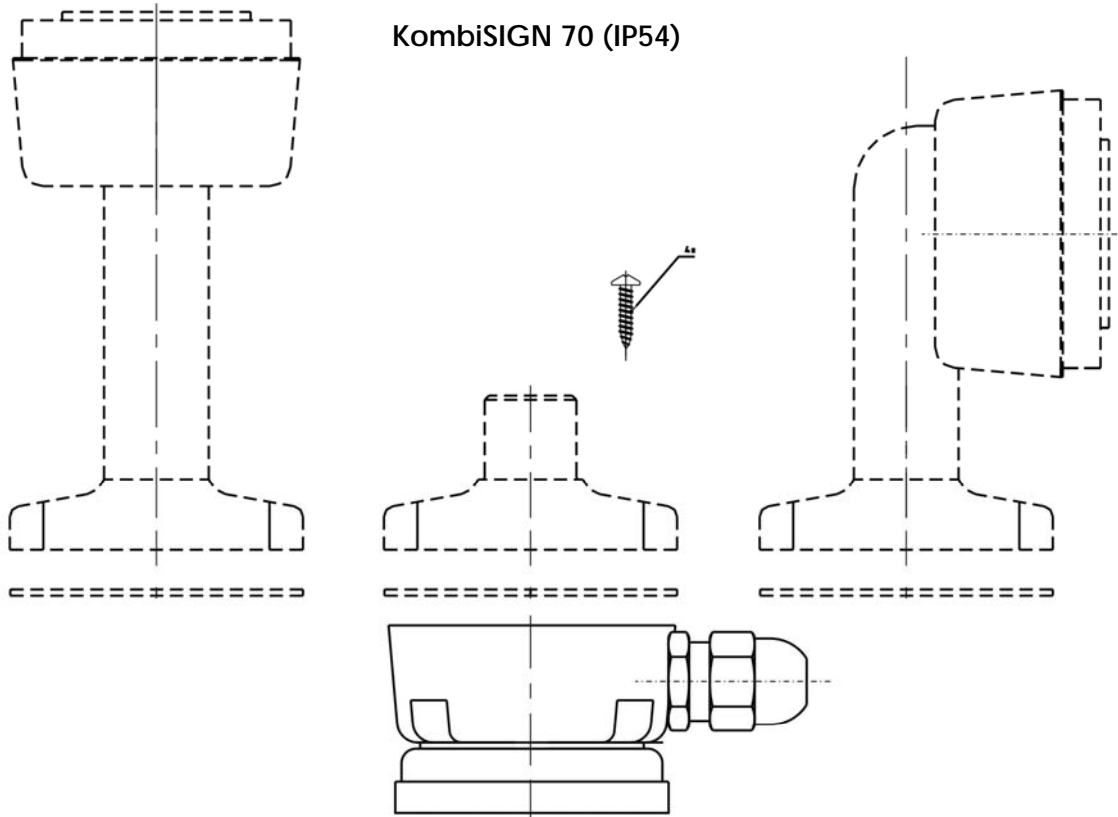


**Hinweis:** Alle Angaben beziehen sich auf  $U_{nenn}$  und Raumtemperatur!

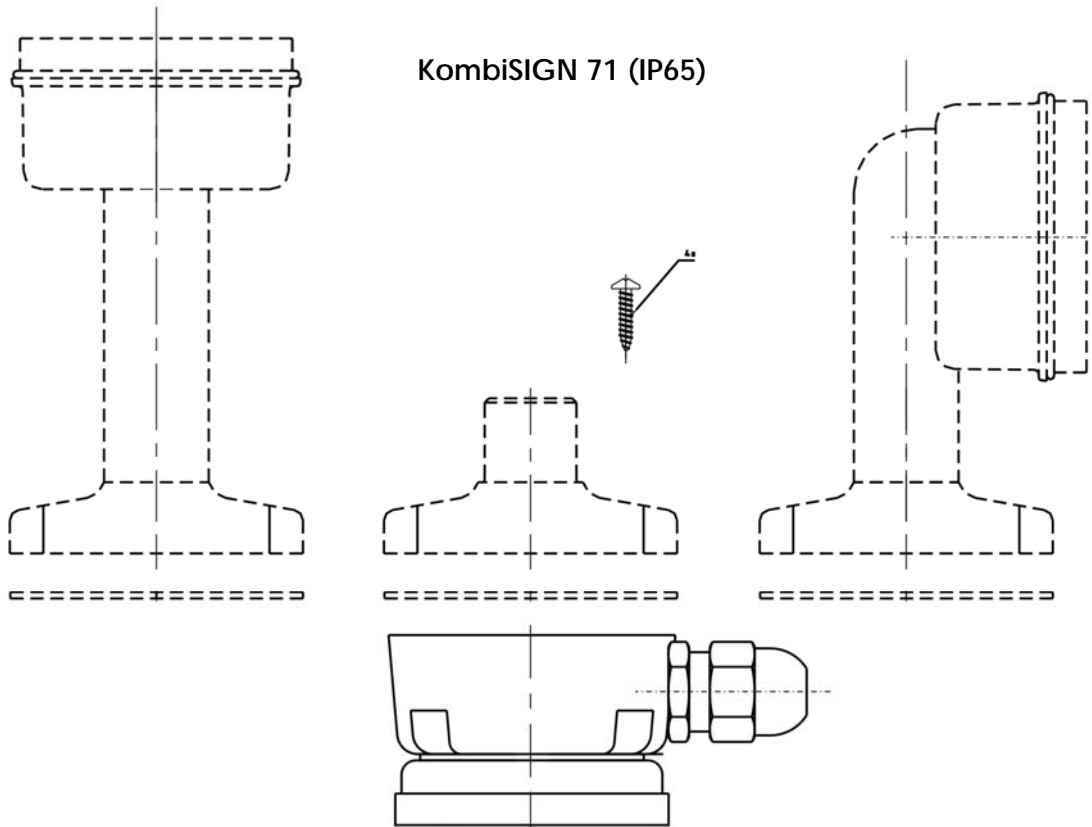
Note: All electrical and life duration specifications refer to  $U_{nenn}$  and room temperature!

	<b>Gezeichnet</b> <i>drawn up</i>	<b>Geprüft</b> <i>checked</i>	<b>Freigegeben</b> <i>released</i>	<b>Datenblatt-Nr.</b> <i>data sheet no.</i> <b>312975002</b>
<b>Name</b> <i>name</i>	E. Jennert-Berndt	S. Neumann	C. Höhler	
<b>Datum</b> <i>date</i>	14.11.2008	14.11.2008	18.11.2008	<b>Seite 1 v. 2</b> <i>page 1 of 2</i>

### KombiSIGN 70 (IP54)



### KombiSIGN 71 (IP65)



Datenblatt-Nr.

*data sheet no.*

**312975002**

Seite 2 v. 2 *page 2 of 2*