

Радиальные вентиляторы –  
для ременного привода с прямым приводом без корпуса

Издание 1



## Приоритеты для Nicotra-Gebhardt:



- универсальность и снижение затрат на проектирование, поскольку все спиральные корпуса имеют идентичные размеры, независимо от рабочего колеса с загнутыми вперед или назад лопатками или *rotavent*<sup>®</sup>



- высочайшее качество и короткие сроки поставки, благодаря постоянным инвестициям в развитие современных производственных технологий



- экономия дорогой энергии за счет широкого применения ноу-хау, выходящих за пределы области производства вентиляторов

## Солидный поставщик разнообразных индивидуальных решений: Программа радиальных вентиляторов Nicotra-Gebhardt

позволяет нам позиционировать себя как производителя номер один в этой области. Эта программа включает широкий спектр оборудования: от радиальных вентиляторов для ременного привода до встраиваемых вентиляторов с прямым приводом. Мы предлагаем самый большой ассортимент продукции, а также соответствующие услуги в этой сфере.

ADH-E / ADH



Рабочие колеса двустороннего всасывания с загнутыми вперед лопатками

RDH-E / RDH



Рабочие колеса двустороннего всасывания с загнутыми назад лопатками

RZR *rotavent*



Рабочие колеса двустороннего всасывания с загнутыми назад лопатками из полого профиля

RLM



Встраиваемые вентиляторы с прямым приводом

Если все подходит:

### 100% взаимозаменяемая серия продукции

Совершенная производственная программа означает для нас, что все радиальные вентиляторы взаимозаменяемы на 100 %.

Для встраиваемых вентиляторов нужно выбирать один из двух вариантов: вентилятор с корпусом или без него. В обоих вариантах есть свое достоинства и недостатки. Мы предлагаем оба решения.

## Тщательно продуманная, легко монтируемая, экономичная – компактная опорная рама Nicotra-Gebhardt.

Экономит место, время и деньги. Устанавливается в коробе кондиционера, а также находит применение в других случаях: Преимущества нашей компактной опорной рамы:



Высокий коэффициент полезного действия системы

- Опорные рамы разработаны таким образом, что для любого положения корпуса и двигателя общая высота и длина минимальны
- Оптимизированная согласованность всех узлов конструкции на всех этапах от производства до пробного пуска
- Подходит ко всем радиальным вентиляторам серии ADH-E0, RDH-E0 и RZR-11 до типоразмера 0500

# proSELECTA II

**proSELECTA II** -техническая программа для конфигурации „Вашего“ индивидуально спроектированного вентилятора. Она позволяет подобрать любой тип вентилятора и соответствующие опции.



## Простой и надежный расчет

Как результат, **proSELECTA II** предоставляет для вентилятора все технические характеристики, включая данные по шумам, размерные чертежи и комплектующие. Для зарегистрированного пользователя предоставляются закупочные цены. Также доступны масштабные чертежи в формате dxf, которые можно скачать и использовать в системе CAD.

## Для выбора правильной конструкции

**proSELECTA II** не допускает технически несовместимые исполнения и варианты. Поэтому исключается возможность заказа „ошибочных“ опций к вентилятору.

## Все, что Вам необходимо

В рамках расчета вентиляторов можно выбирать среди всех стандартизированных вариантов АТЕХ.



## Бесплатная регистрация и много других преимуществ

Вы можете зарегистрироваться в proSELECTA II и пользоваться новыми возможностями ускоренной разработки предложений. Для Вас это означает:

- Полная конфигурация вентилятора с соответствующими комплектующими и расчетом ременной передачи
- Возможность расчета вентиляторов, работающих с повышенной частотой тока
- Возможность сохранения конфигурации Вашего вентилятора на нашем сервере
- Возможность изменения сохраненной конфигурации в т.ч. по телефону с Вашим консультантом Nicotra-Gebhardt

### Высокопроизводительный радиальный вентилятор ADH

- с двухсторонним всасыванием, для ременного привода
- барабанное рабочее колесо с загнутыми вперед радиальными лопатками из оцинкованного стального листа

- Объемный расход до 300 000 м<sup>3</sup>/ч
- Давление до 2200 Па



ADH

### Высокопроизводительный радиальный вентилятор RDH

- с двухсторонним всасыванием, для ременного привода
- радиальное рабочее колесо с наклоненными назад лопатками из стального листа с покрытием

- Объемный расход до 290 000 м<sup>3</sup>/ч
- Давление до 3500 Па



RDH

### Высокопроизводительный радиальный вентилятор *rotavent* RZR

- с двухсторонним всасыванием, для ременного привода
- высокопроизводительное сварное рабочее колесо с покрытием

- Объемный расход до 300 000 м<sup>3</sup>/ч
- Давление до 3500 Па



RZR

### Оснащение / комплектующие

- полные принадлежности системы
- разносторонние приспособления



Оснащение

### Описание

- техническое описание
- границы применения



Описание

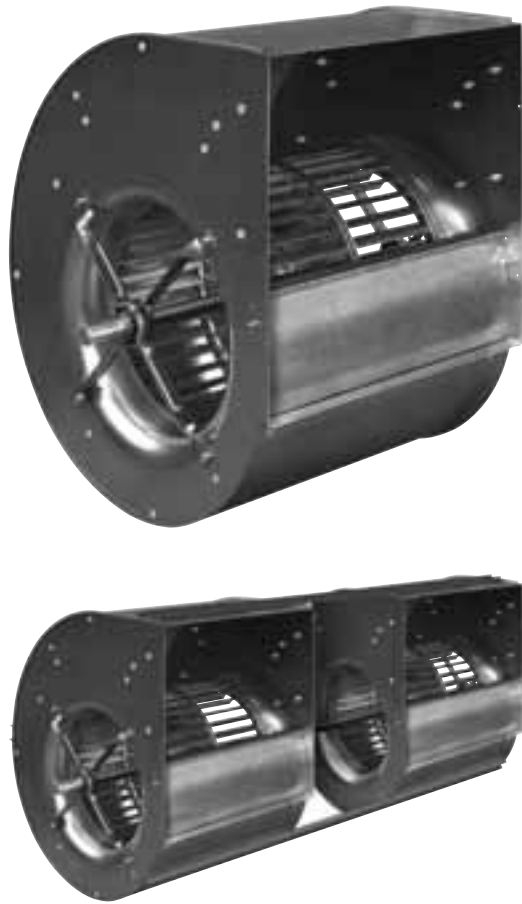
### Высокопроизводительный радиальный вентилятор RLM

- оптимизирован для работы без спирального корпуса
- с приставным двигателем, пригоден для работы с преобразователем частоты

- Объемный расход до 100 000 м<sup>3</sup>/ч
- Давление до 2000 Па



RLM

**В стремлении к совершенству:  
типовой ряд ADH-E и ADH**

Дальнейшая модернизация типоразмеров с 0160 до 0560 модельного ряда ADH привела к созданию новой серии, отличающейся целым рядом усовершенствований. Так возникло поколение ADH-E, способное выдержать любые условия эксплуатации. Особое внимание в процессе разработки мы уделили четырем факторам: объемному расходу, давлению, энергетической эффективности и шуму. Успех очевиден: Все новые модели по этим параметрам как минимум равноценны или лучше предшественников.

**Разнообразие моделей**

Отдельные и сдвоенные вентиляторы: Новый типовой ряд ADH-E убедителен во всех областях применения благодаря оптимизированным функциям и различным возможностям использования.

**Совместимость - достойное качество этого ряда.**

Минимальные монтажные расходы для Вас – означают для нас:

- Все детали оборудования и дополнительные комплектующие согласованы между собой.
- Присоединительные размеры ADH E (у типоразмеров от 0160 до 0560) идентичны соответствующим моделям предшествующего ряда ADH.
- Типоразмеры с ADH 0630 до 1000 остались неизменными.
- Все модели ADH E до типоразмера 0500 совместимы с новой опорной рамой сопраст – для простой и экономичной комплектации!

**Высокое качество для максимальной мощности и длительного срока службы.**

Наряду с продуманной конструкцией большое значение для длительного срока службы имеет качество и обработка материалов. У новых ADH-E корпус стал еще более устойчивым благодаря конструкции со стоячим фальцем. Оптимизированное крепление лопаток рабочего колеса и оцинкованные валы для более действенной защиты от коррозии являются дополнительными факторами, которые значительно повышают срок службы вентиляторов этого типового ряда.

**Производственная программа:****техническая спецификация типового ряда ADH-E и ADH**

Эти типовые ряды стандартно рассчитаны на постоянную работу в вентиляционных системах с температурой +80°C или +100°C. Рабочие характеристики приводятся по DIN 24166 в классе точности 2.

**Типовой ряд ADH-E и ADH G2E**

- Типоразмеры 0160 - 0560
- Спиральный корпус из оцинкованного стального листа, со стоячим фальцем и с прямой перегородкой.
- Новое барабанное рабочее колесо с загнутыми вперед лопатками.
- Гальванически оцинкованные валы
- Объемный расход до 120 000 м<sup>3</sup>/ч
- Давление до 2200 Па






**Типовой ряд ADH и ADH G2**





- Типоразмеры 0630 - 1000
- Спиральный корпус из оцинкованного стального листа с питтсбургским лежачим фальцем и с V-образной перегородкой
- Объемный расход до 300 000 м<sup>3</sup>/ч
- Давление до 1800 Па

**Разнообразие моделей ADH-E и ADH:**

Вентиляторы, подходящие для любых условий эксплуатации!

У типового ряда ADH-E и ADH, в зависимости от типоразмера, имеется до 5 конструктивных исполнений отдельных вентиляторов и до 5 вариантов сдвоенных вентиляторов. Это позволяет подобрать подходящий вентилятор для любых условий эксплуатации и для любых областей применения.

Версия	Описание	фигура
ADH E0 / ADH L	Фальцованный спиральный корпус без опор и без выходного фланца. Подшипники легкого исполнения с креплением и профильными раскосами.	
ADH E2 / ADH R	Фальцованный спиральный корпус в прямоугольной раме, без выходного фланца. Подшипники легкого исполнения с креплением и профильными раскосами.	
ADH E4 / ADH K	Фальцованный спиральный корпус в устойчивой стальной раме, без выходного фланца. Подшипники среднего исполнения в цельных литых корпусах на прочных опорах.	
ADH E6 / ADH K1	Фальцованный спиральный корпус в устойчивой стальной раме, без выходного фланца. Подшипники средне-тяжелого исполнения в литых корпусах на прочных опорах.	
ADH E7 / ADH K2	Фальцованный спиральный корпус в устойчивой стальной раме, без выходного фланца. Подшипники тяжелого исполнения в литых разъемных корпусах на прочных опорах.	

Версия	Описание	фигура
ADH G2E0	Два отдельных вентилятора ADH E0 или ADH L соединены 3 швеллерами в единый прочный узел. Два рабочих колеса установлены на одном валу, который имеет 3 подшипниковых опоры.	
ADH G2E2 / ADH G2R	Два отдельных вентилятора ADH E2 или ADH R соединены 3 уголками в единый прочный узел. Два рабочих колеса установлены на одном валу, который имеет 3 подшипниковых опоры.	
ADH G2E4 / ADH G2K	Два отдельных вентилятора ADH E4 или ADH K соединены 3 уголками в единый прочный узел. Два рабочих колеса установлены на одном валу, который имеет 3 подшипниковых опоры (типоразмеры 0250/-0630) или на отдельных валах, соединенных эластичной муфтой (типоразмеры 0710/-1000).	
ADH G2E7 / ADH G2K2	Два отдельных вентилятора ADH E7 или ADH K2 соединены 3 уголками в единый прочный узел. Два рабочих колеса установлены на одном валу, который имеет 3 подшипниковых опоры (типоразмеры 0250/-0630) или на отдельных валах, соединенных эластичной муфтой (типоразмеры 0710/-1000).	

# Характеристики

# ADH ..-0160

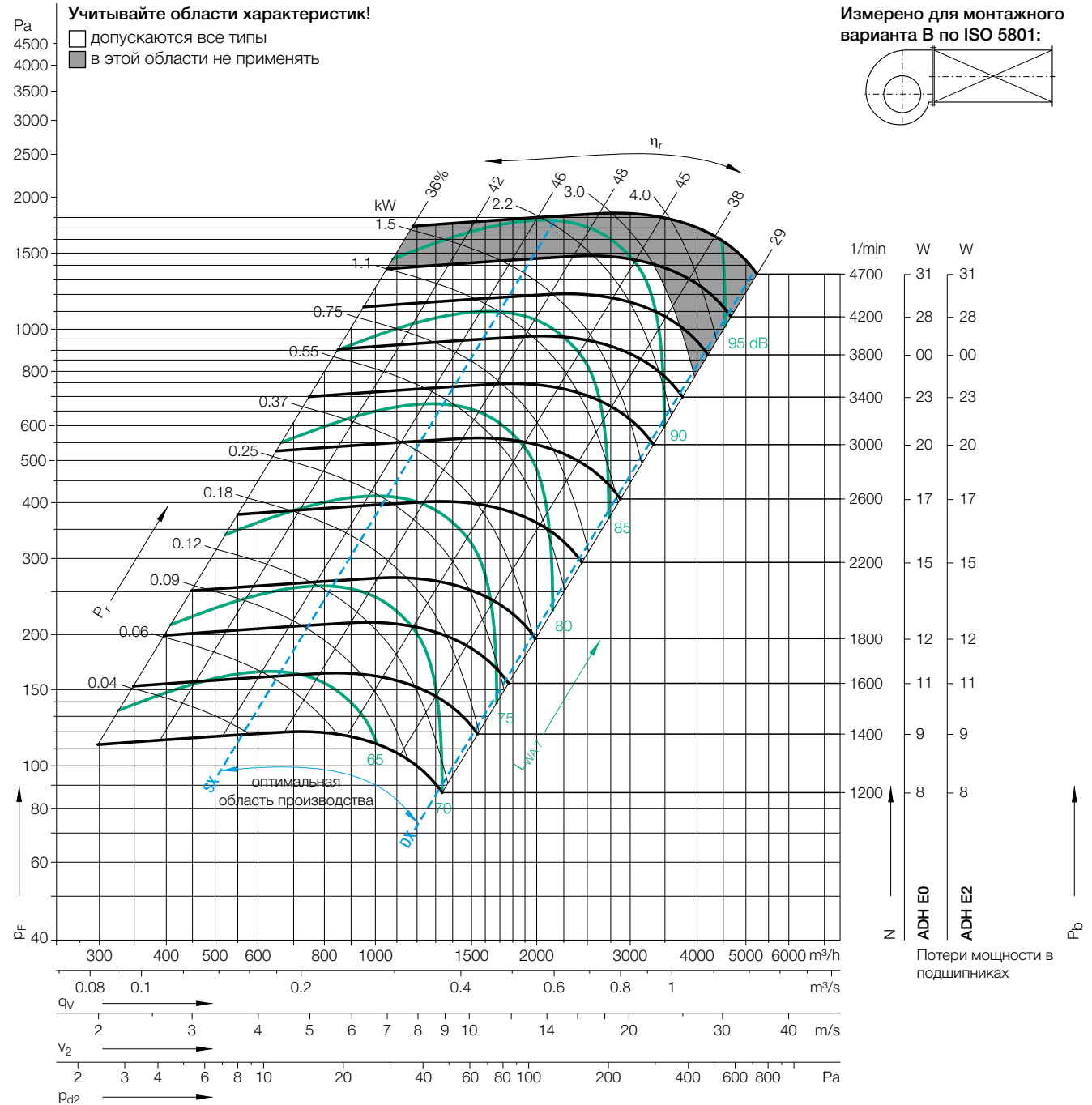
## Технические характеристики

### Характеристики рабочего колеса

Диаметр рабочего колеса	$D_r$	160 mm
Количество лопаток	$z$	36
Момент инерции масс	$J$	0,006 kgm <sup>2</sup>

### Характеристики рабочего колеса

Масса рабочего колеса	$m$	1,1 kg
Плотность среды	$\rho_1$	1,2 kg/m <sup>3</sup>
Класс точности (DIN 24166)		2



Рабочая точка	Скорость вращения	$\Delta L_{Wrel4}(A)$
1/min		dB
SX 3500		2
SX 2200		1
SX 1400		-1
$Q_{V,opt}$ 3500		2
$Q_{V,opt}$ 2200		0
$Q_{V,opt}$ 1400		-1
DX 3500		2
DX 2200		1
DX 1400		0

Относительный уровень звуковой мощности на входной стороне  $L_{Wrel7}$  по центральным частотам октав  $f_m$

63	125	250	500	1000	2000	4000	8000	Hz
0	-9	-3	-5	-7	-7	-8	-11	dB
-5	-4	-3	-11	-4	-6	-9	-14	dB
-5	-1	-5	-4	-5	-6	-11	-17	dB
-4	-10	-4	-5	-7	-6	-7	-12	dB
-8	-5	-3	-11	-5	-6	-8	-13	dB
-7	-2	-6	-5	-5	-6	-11	-16	dB
-10	-15	-6	-7	-10	-6	-7	-7	dB
-14	-8	-6	-13	-7	-6	-6	-9	dB
-11	-5	-8	-8	-6	-6	-7	-11	dB

Относительный уровень звуковой мощности на выходной стороне  $L_{Wrel4}$  по центральным частотам октав  $f_m$

63	125	250	500	1000	2000	4000	8000	Hz
9	8	6	-3	-5	-8	-10	-13	dB
9	8	1	-4	-6	-9	-11	-16	dB
10	5	-1	-4	-7	-9	-13	-19	dB
8	6	4	-3	-5	-8	-10	-12	dB
7	6	-0	-4	-6	-9	-10	-15	dB
7	4	-2	-4	-7	-9	-12	-18	dB
-2	2	4	-4	-6	-6	-8	-8	dB
0	5	-3	-5	-5	-8	-8	-11	dB
5	1	-4	-6	-6	-8	-9	-13	dB

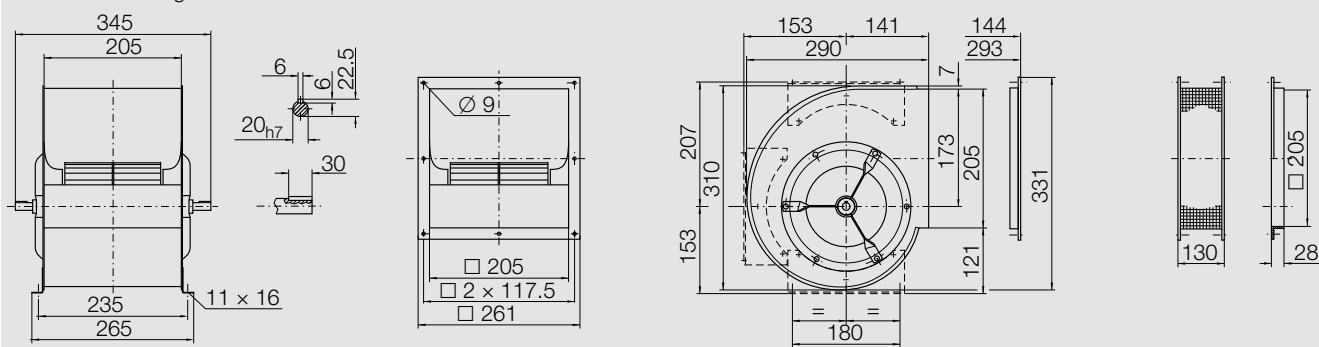


# Размеры

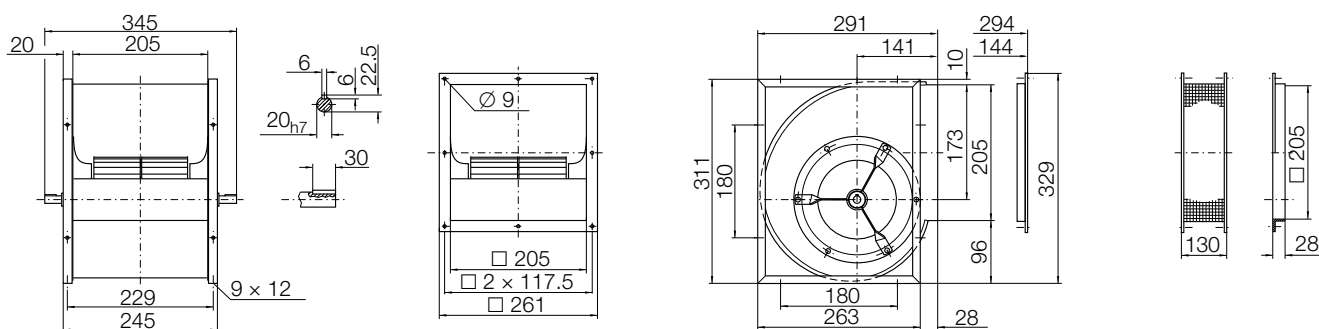
# ADH ..-0160

Размеры в мм. Оставляем за собой право на изменения.

ADH E0-0160 5 kg



ADH E2-0160 6.6 kg



# Характеристики

# ADH ..-0180

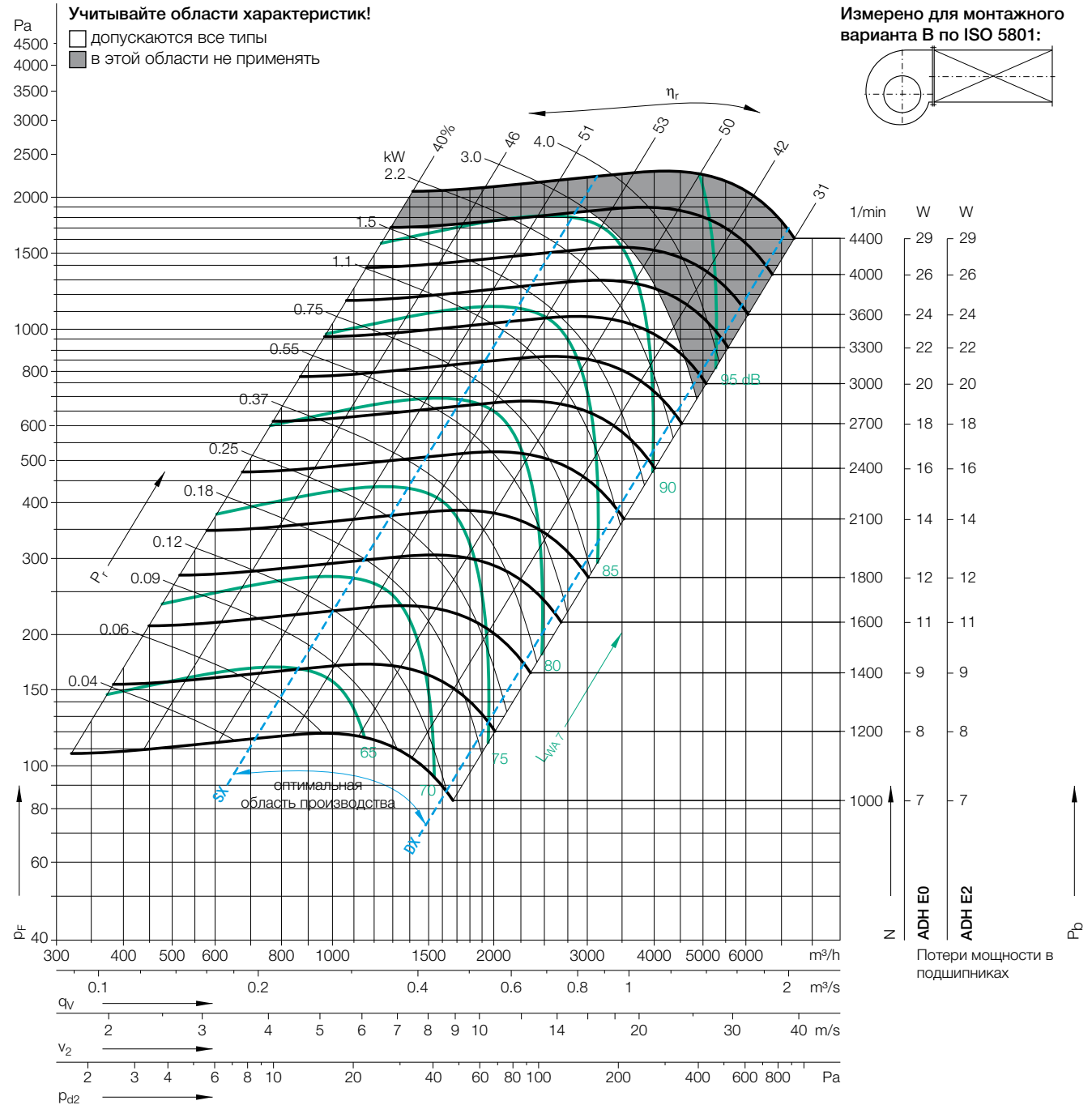
## Технические характеристики

### Характеристики рабочего колеса

Диаметр рабочего колеса	$D_r$	180 mm
Количество лопаток	$z$	40
Момент инерции масс	$J$	0,010 kgm <sup>2</sup>

### Характеристики рабочего колеса

Масса рабочего колеса	$m$	1,5 kg
Плотность среды	$\rho_1$	1,2 kg/m <sup>3</sup>
Класс точности (DIN 24166)		2



Рабочая точка	Скорость вращения	$\Delta L_{Wrel4}(A)$
	1/min	dB
SX	3500	3
SX	2400	2
SX	1400	1
$Q_{V,opt}$	3500	3
$Q_{V,opt}$	2400	2
$Q_{V,opt}$	1400	1
DX	3500	2
DX	2400	1
DX	1400	0

Относительный уровень звуковой мощности на входной стороне  $L_{Wrel7}$  по центральным частотам октав  $f_m$

63	125	250	500	1000	2000	4000	8000	Hz
-9	-7	-2	-5	-9	-7	-7	-10	dB
-7	-4	-1	-10	-6	-6	-9	-11	dB
-4	1	-7	-6	-5	-6	-9	-14	dB
-11	-9	-3	-6	-9	-7	-7	-9	dB
-8	-6	-2	-10	-6	-6	-7	-10	dB
-6	-1	-8	-6	-5	-6	-9	-14	dB
-19	-15	-8	-10	-10	-6	-6	-6	dB
-17	-12	-7	-13	-7	-6	-6	-8	dB
-13	-7	-12	-8	-6	-6	-7	-11	dB

Относительный уровень звуковой мощности на выходной стороне  $L_{Wrel4}$  по центральным частотам октав  $f_m$

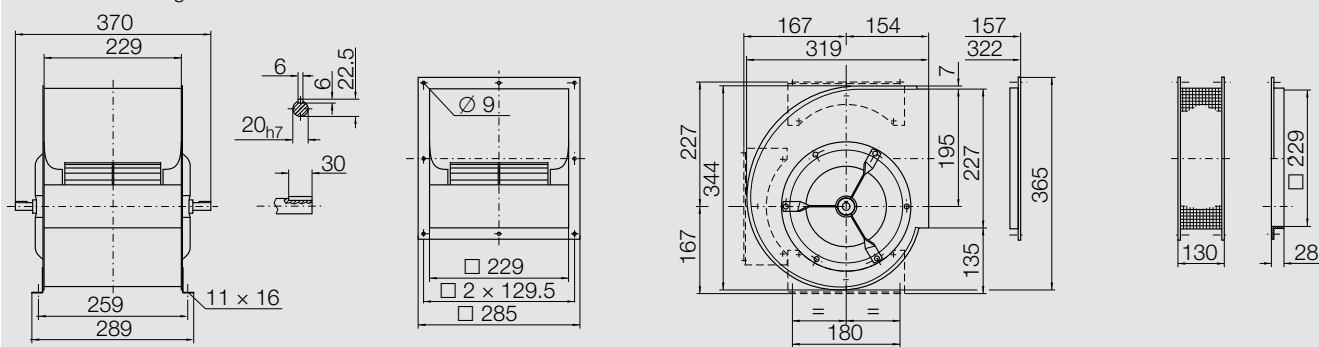
63	125	250	500	1000	2000	4000	8000	Hz
7	10	5	-1	-5	-5	-8	-11	dB
10	8	2	-2	-5	-6	-8	-13	dB
11	5	0	-4	-4	-7	-10	-16	dB
4	9	4	-1	-6	-5	-7	-10	dB
8	6	2	-3	-5	-6	-8	-12	dB
9	4	-1	-4	-4	-6	-10	-15	dB
-5	3	1	-4	-7	-4	-6	-8	dB
-1	3	-4	-5	-6	-4	-7	-10	dB
4	-2	-5	-6	-4	-7	-9	-13	dB

# Размеры

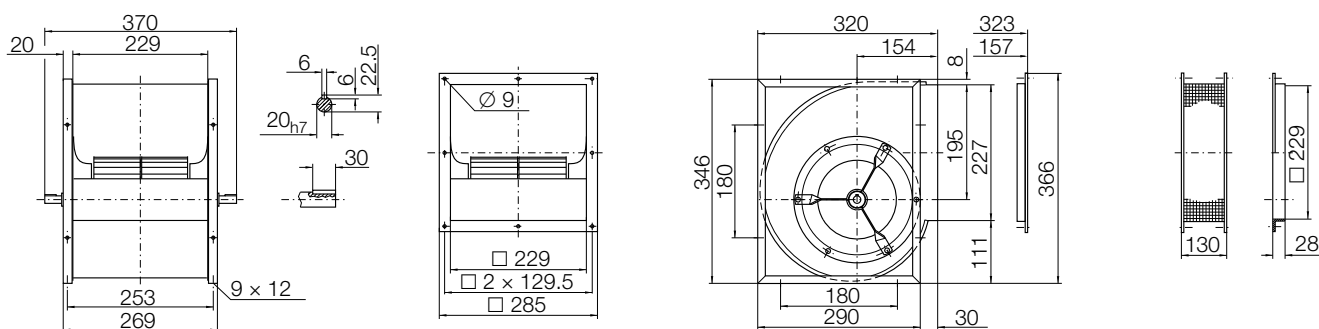
# ADH ..-0180

Размеры в мм. Оставляем за собой право на изменения.

ADH E0-0180 6 kg



ADH E2-0180 7.8 kg



# Характеристики

# ADH ..-0200

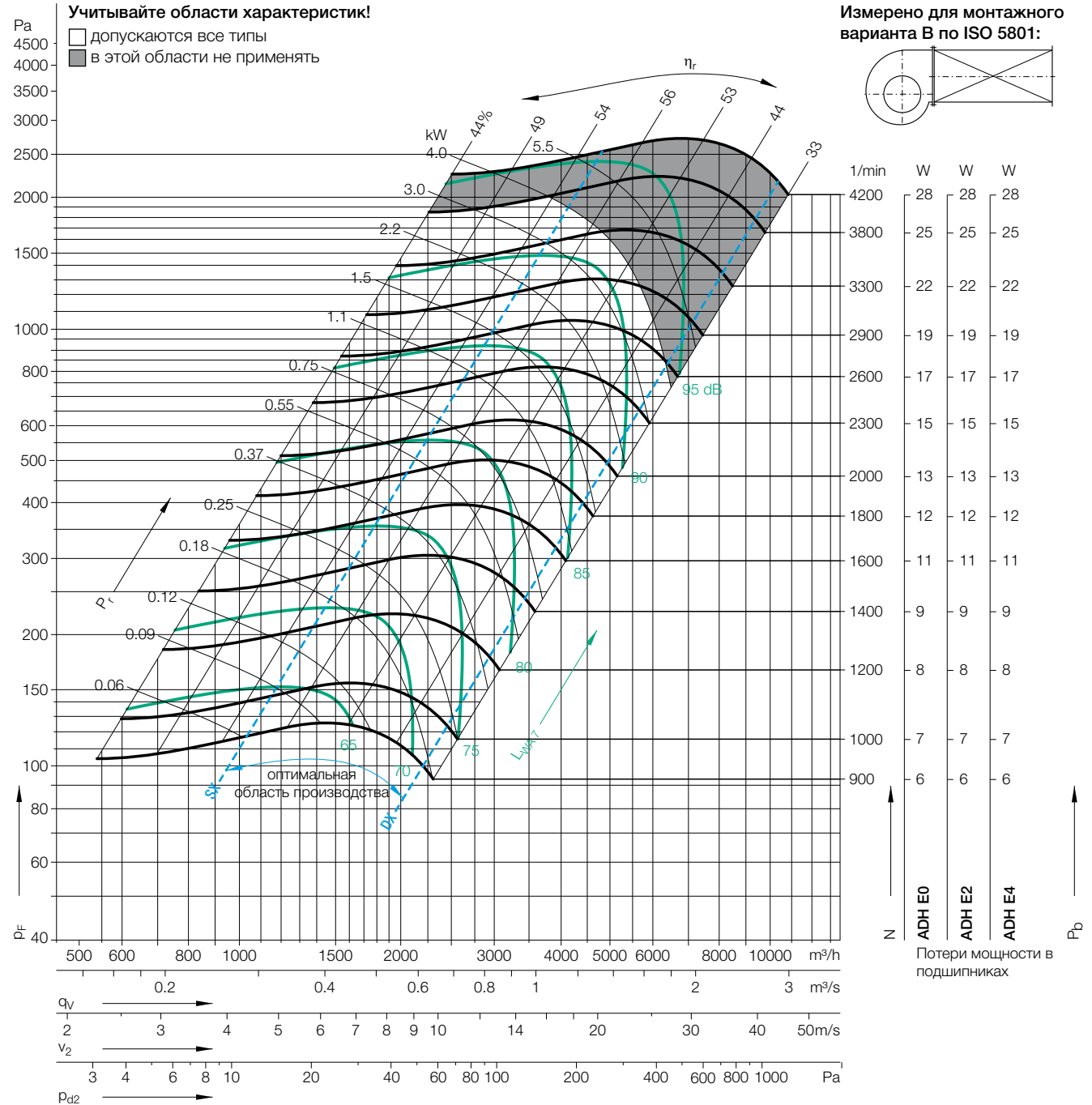
## Технические характеристики

### Характеристики рабочего колеса

Диаметр рабочего колеса	$D_r$	200 mm
Количество лопаток	$z$	38
Момент инерции масс	$J$	0,014 kgm <sup>2</sup>

### Характеристики рабочего колеса

Масса рабочего колеса	$m$	1,6 kg
Плотность среды	$\rho_1$	1,2 kg/m <sup>3</sup>
Класс точности (DIN 24166)		2



Рабочая точка	Скорость вращения	$\Delta L_{Wrel4}(A)$
1/min		dB
SX	3300	2
SX	2000	2
SX	1200	1
$Q_{V,opt}$	3300	2
$Q_{V,opt}$	2000	2
$Q_{V,opt}$	1200	1
DX	3300	3
DX	2000	2
DX	1200	1

Относительный уровень звуковой мощности на входной стороне  $L_{Wrel7}$  по центральным частотам октав  $f_m$

63	125	250	500	1000	2000	4000	8000	Hz
-11	-9	1	-5	-10	-7	-8	-10	dB
-8	1	-2	-9	-6	-7	-8	-13	dB
-3	3	-6	-6	-5	-6	-10	-16	dB
-14	-11	-0	-6	-10	-6	-8	-9	dB
-11	-0	-3	-9	-6	-7	-7	-12	dB
-5	1	-7	-6	-5	-6	-9	-15	dB
-19	-15	-6	-8	-11	-6	-6	-7	dB
-16	-8	-7	-12	-6	-6	-6	-9	dB
-12	-5	-11	-8	-6	-6	-8	-10	dB

Относительный уровень звуковой мощности на выходной стороне  $L_{Wrel4}$  по центральным частотам октав  $f_m$

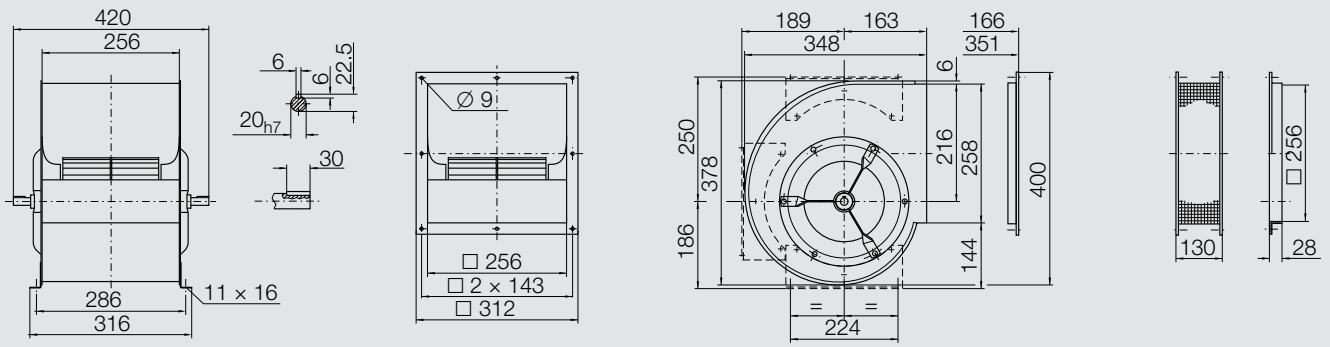
63	125	250	500	1000	2000	4000	8000	Hz
5	8	4	-2	-6	-6	-8	-11	dB
8	6	2	-4	-4	-7	-8	-14	dB
8	4	-1	-3	-5	-7	-10	-19	dB
3	5	2	-2	-6	-4	-8	-9	dB
5	3	1	-5	-3	-7	-7	-13	dB
5	3	-2	-3	-4	-7	-9	-18	dB
-4	2	0	-3	-7	-3	-5	-7	dB
-0	2	-2	-6	-3	-5	-6	-9	dB
3	-1	-5	-5	-3	-6	-8	-12	dB

# Размеры

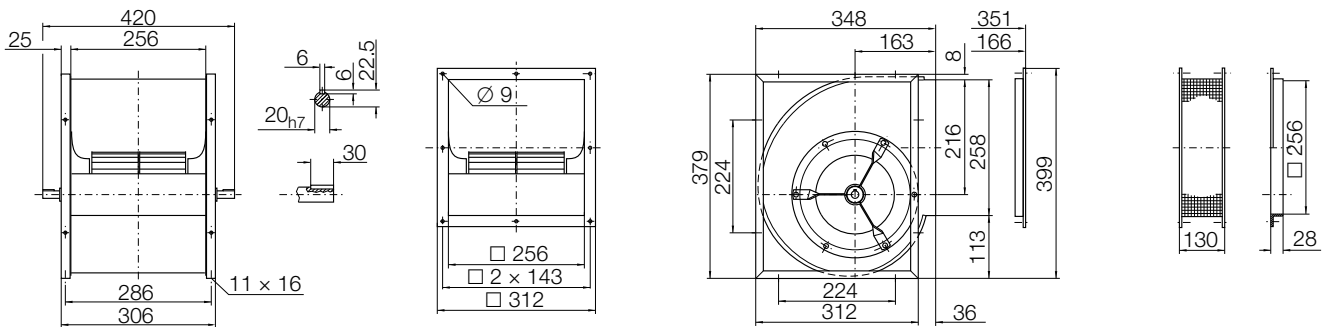
# ADH ..-0200

Размеры в мм. Оставляем за собой право на изменения.

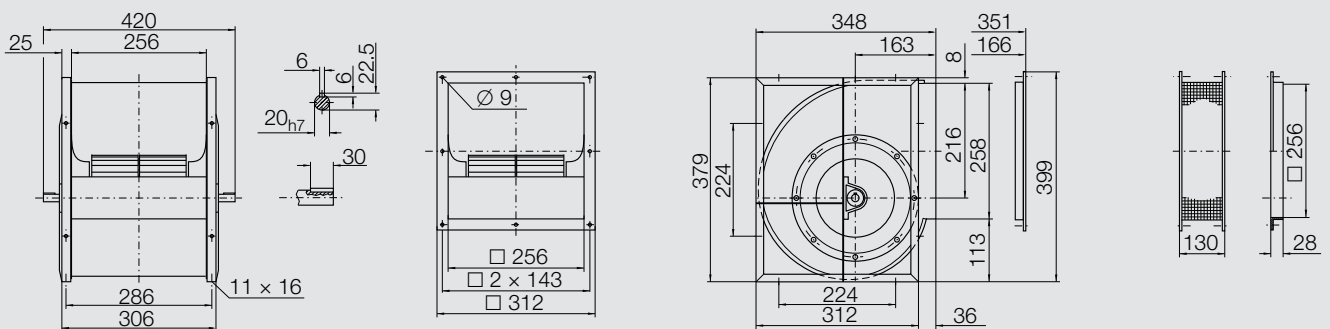
**ADH E0-0200** 7.1 kg



**ADH E2-0200** 9.1 kg



**ADH E4-0200** 12.6 kg



# Характеристики

# ADH ..-0225

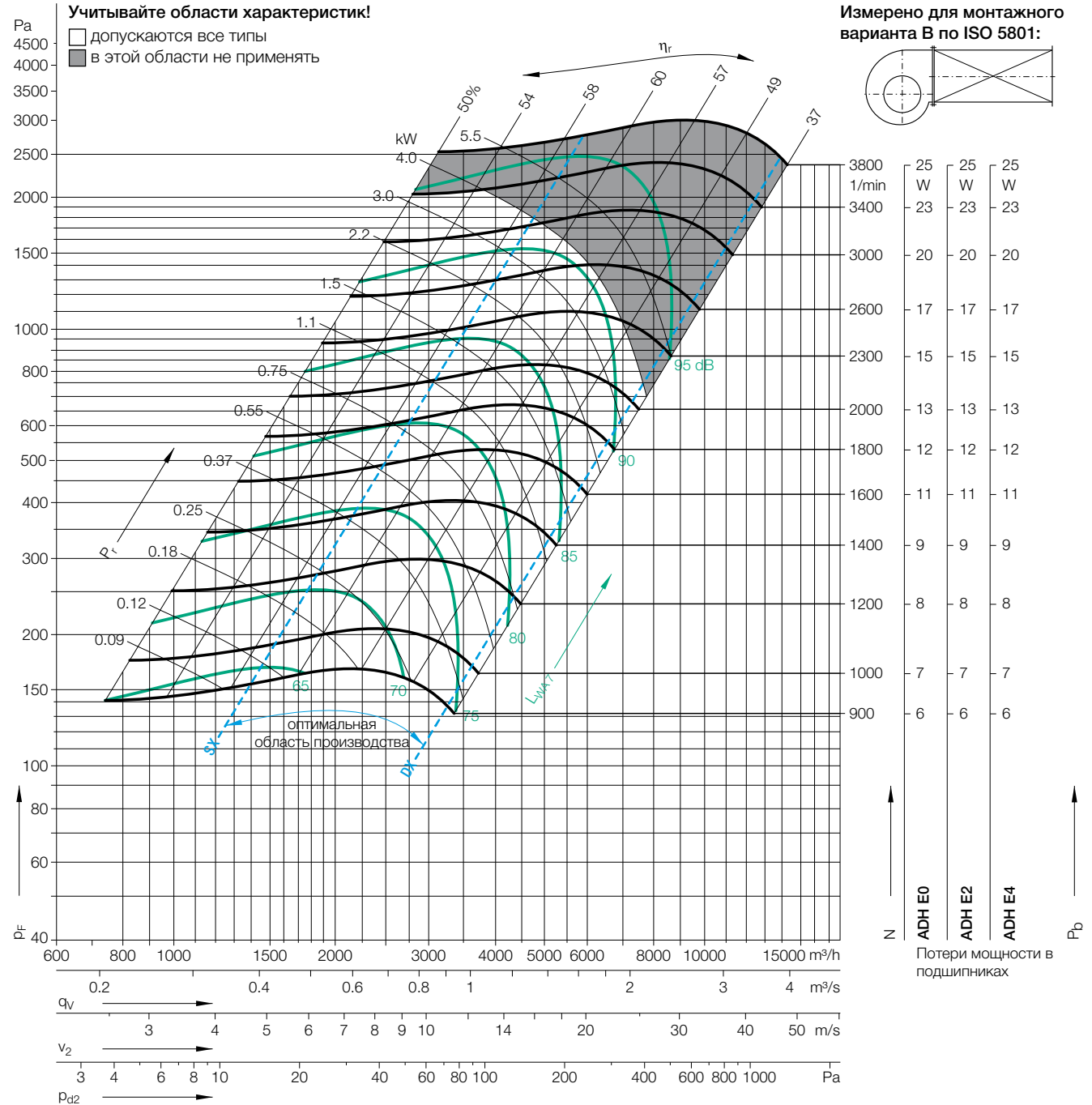
## Технические характеристики

### Характеристики рабочего колеса

Диаметр рабочего колеса	$D_r$	225 mm
Количество лопаток	$z$	42
Момент инерции масс	$J$	0,020 kgm <sup>2</sup>

### Характеристики рабочего колеса

Масса рабочего колеса	$m$	1,8 kg
Плотность среды	$\rho_1$	1,2 kg/m <sup>3</sup>
Класс точности (DIN 24166)		2



Рабочая точка	Скорость вращения	$\Delta L_{Wrel4}(A)$
	1/min	dB
SX	3000	4
SX	1800	2
SX	1000	1
$Q_{V,opt}$	3000	3
$Q_{V,opt}$	1800	2
$Q_{V,opt}$	1000	1
DX	3000	3
DX	1800	2
DX	1000	1

Относительный уровень звуковой мощности на входной стороне  $L_{Wrel7}$  по центральным частотам октав  $f_m$

	63	125	250	500	1000	2000	4000	8000	Hz
SX 3000	-9	-7	2	-4	-11	-7	-8	-11	dB
SX 1800	-7	2	0	-9	-7	-6	-8	-13	dB
SX 1000	2	4	-6	-5	-5	-6	-11	-16	dB
$Q_{V,opt}$ 3000	-12	-10	1	-5	-11	-6	-8	-9	dB
$Q_{V,opt}$ 1800	-10	-0	-1	-9	-6	-7	-7	-12	dB
$Q_{V,opt}$ 1000	-1	2	-7	-5	-5	-6	-10	-15	dB
DX 3000	-16	-14	-7	-6	-11	-6	-7	-7	dB
DX 1800	-15	-9	-5	-11	-6	-7	-6	-8	dB
DX 1000	-10	-4	-10	-7	-6	-6	-8	-11	dB

Относительный уровень звуковой мощности на выходной стороне  $L_{Wrel4}$  по центральным частотам октав  $f_m$

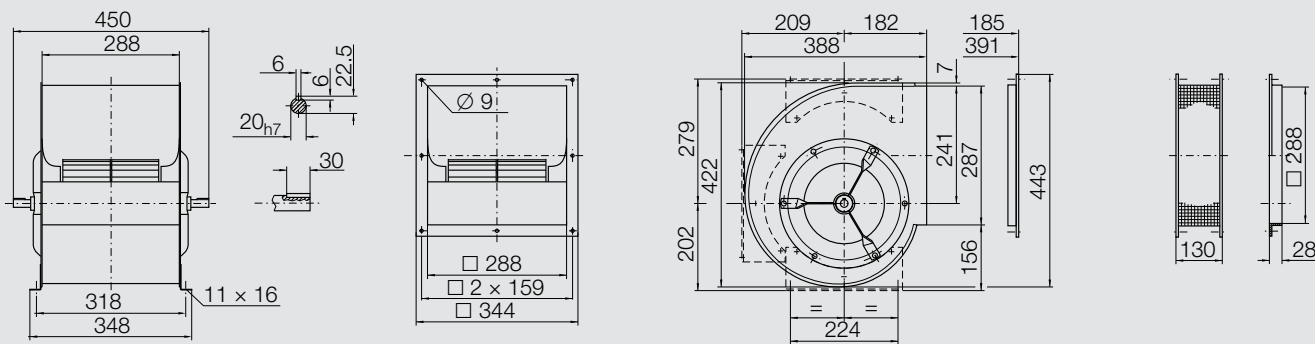
	63	125	250	500	1000	2000	4000	8000	Hz
SX 3000	6	7	9	-2	-6	-6	-10	-12	dB
SX 1800	8	10	4	-4	-4	-8	-10	-14	dB
SX 1000	12	9	-1	-3	-5	-8	-12	-19	dB
$Q_{V,opt}$ 3000	4	5	8	-2	-6	-4	-9	-10	dB
$Q_{V,opt}$ 1800	5	8	3	-4	-3	-7	-8	-12	dB
$Q_{V,opt}$ 1000	9	7	-2	-2	-5	-7	-10	-16	dB
DX 3000	-1	2	2	-3	-6	-3	-5	-7	dB
DX 1800	0	3	-1	-5	-3	-5	-6	-9	dB
DX 1000	3	1	-4	-4	-4	-5	-8	-12	dB

# Размеры

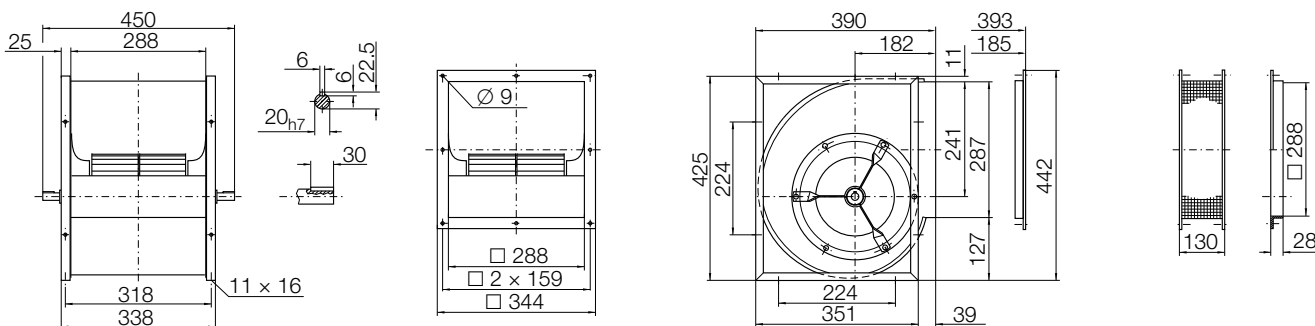
# ADH ..-0225

Размеры в мм. Оставляем за собой право на изменения.

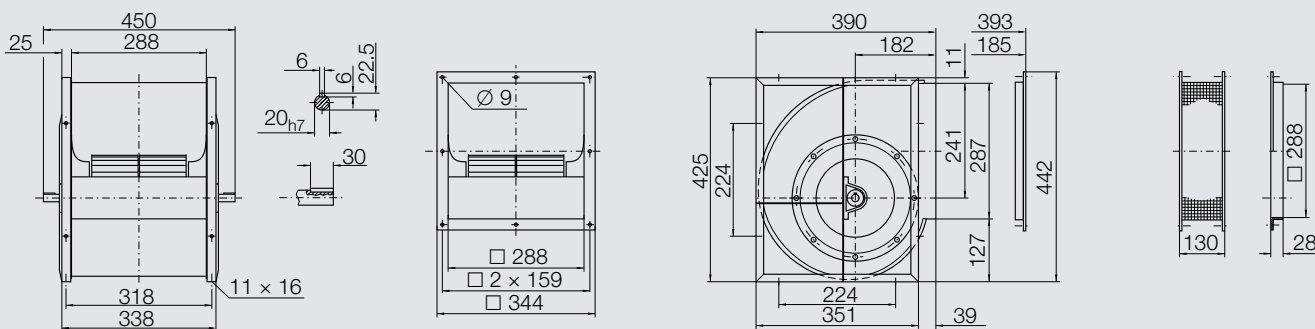
**ADH E0-0225** 8.5 kg



**ADH E2-0225** 10.7 kg



**ADH E4-0225** 14.5 kg



# Характеристики ADH ..-0250

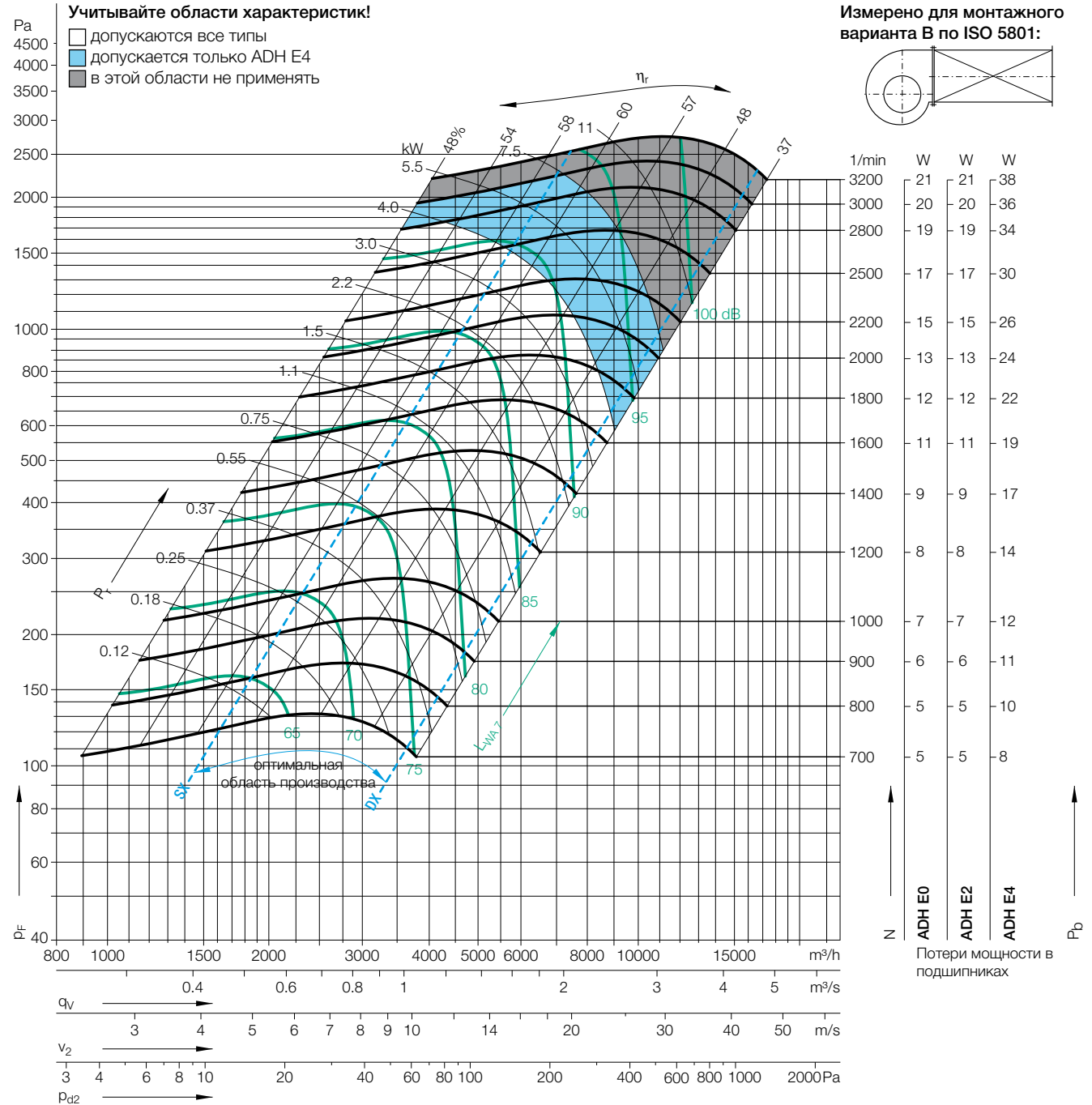
## Технические характеристики

### Характеристики рабочего колеса

Диаметр рабочего колеса	$D_r$	250 mm
Количество лопаток	$z$	38
Момент инерции масс	$J$	0,036 kgm <sup>2</sup>

### Характеристики рабочего колеса

Масса рабочего колеса	$m$	2,7 kg
Плотность среды	$\rho_1$	1,2 kg/m <sup>3</sup>
Класс точности (DIN 24166)		2



Рабочая точка	Скорость вращения	$\Delta L_{Wrel4}(A)$
	1/min	dB
SX	2800	2
SX	1600	1
SX	1000	0
$Q_{V,opt}$	2800	2
$Q_{V,opt}$	1600	1
$Q_{V,opt}$	1000	1
DX	2800	2
DX	1600	2
DX	1000	1

Относительный уровень звуковой мощности на входной стороне  $L_{Wrel7}$  по центральным частотам октав  $f_m$

63	125	250	500	1000	2000	4000	8000	Hz
-7	-6	-1	-5	-11	-5	-8	-10	dB
-6	-4	-1	-10	-4	-7	-8	-13	dB
-5	2	-7	-5	-5	-7	-10	-15	dB
-9	-8	-2	-6	-11	-5	-8	-9	dB
-8	-6	-3	-10	-4	-8	-8	-12	dB
-7	1	-8	-4	-5	-7	-9	-15	dB
-12	-11	-9	-8	-12	-5	-7	-7	dB
-12	-10	-7	-12	-5	-7	-7	-8	dB
-11	-6	-10	-6	-6	-7	-7	-11	dB

Относительный уровень звуковой мощности на выходной стороне  $L_{Wrel4}$  по центральным частотам октав  $f_m$

63	125	250	500	1000	2000	4000	8000	Hz
6	6	2	-3	-6	-4	-10	-11	dB
7	3	0	-4	-3	-9	-9	-14	dB
6	2	-2	-2	-6	-8	-11	-19	dB
4	3	0	-3	-5	-3	-10	-9	dB
4	1	-1	-5	-2	-9	-9	-13	dB
4	1	-3	-1	-6	-8	-10	-17	dB
0	1	-1	-4	-7	-2	-7	-7	dB
1	-0	-4	-7	-2	-6	-7	-9	dB
1	-3	-5	-3	-4	-7	-8	-11	dB

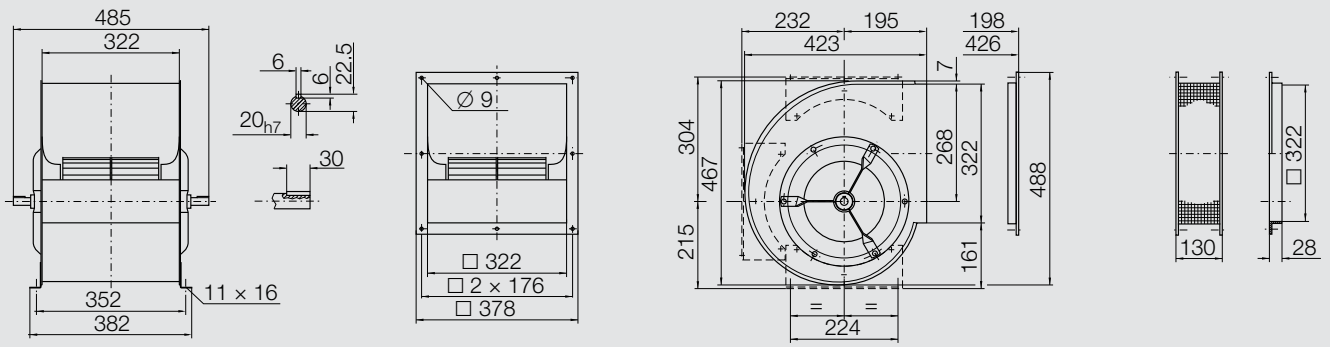


# Размеры

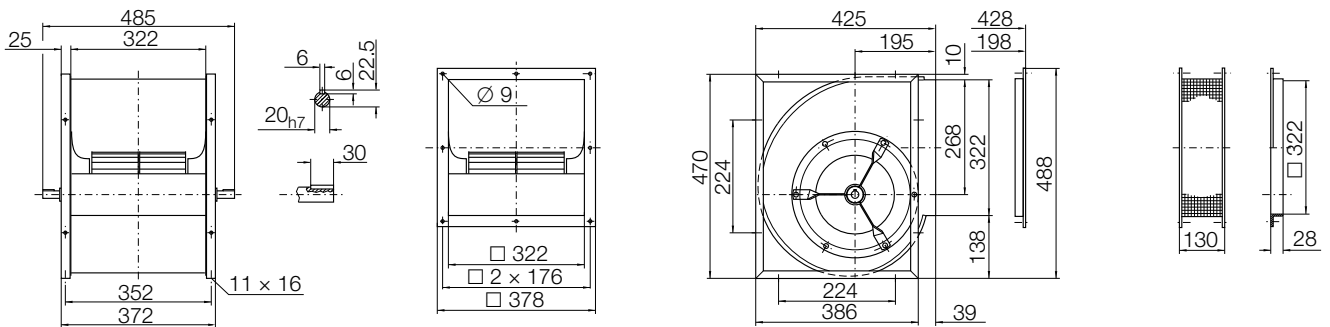
# ADH ..-0250

Размеры в мм. Оставляем за собой право на изменения.

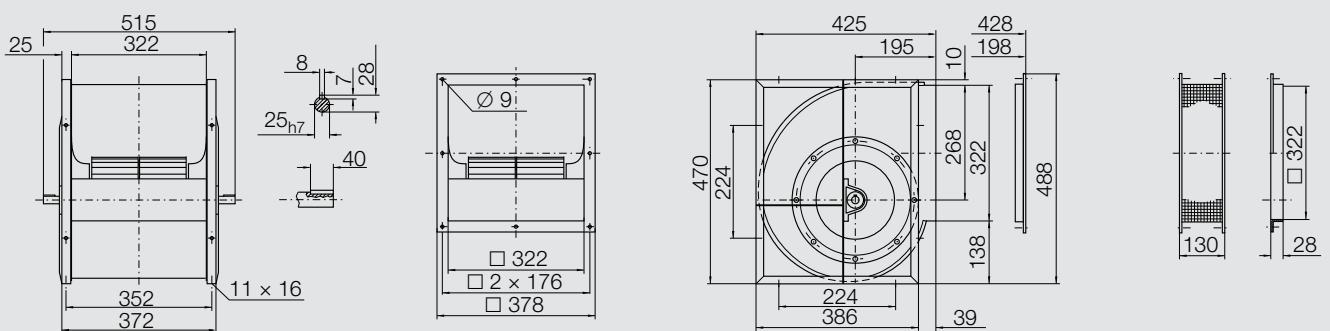
ADH E0-0250 10.5 kg



ADH E2-0250 13 kg



ADH E4-0250 18 kg



# Характеристики

# ADH ..-0280

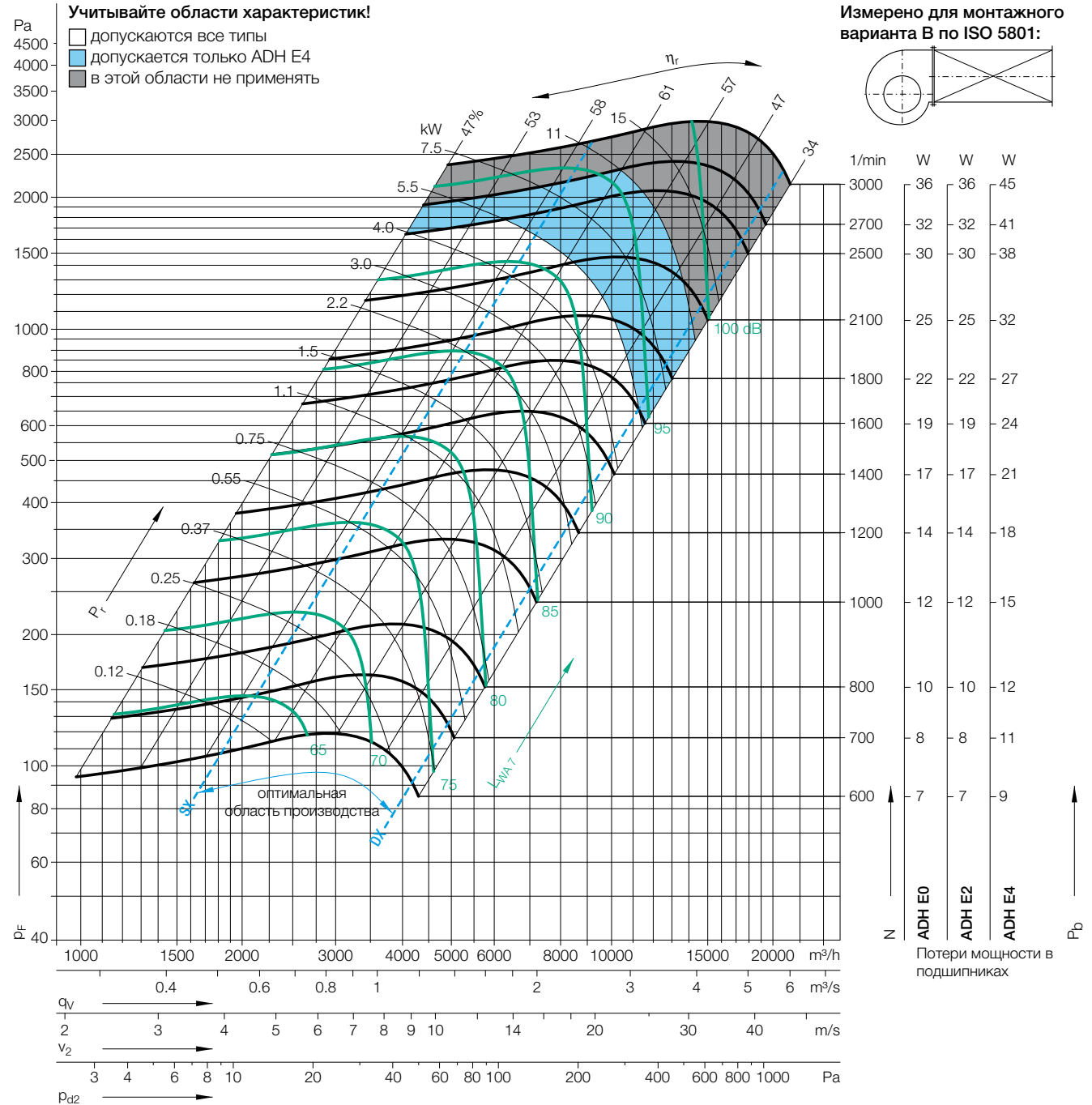
## Технические характеристики

### Характеристики рабочего колеса

Диаметр рабочего колеса	$D_r$	280 mm
Количество лопаток	$z$	42
Момент инерции масс	$J$	0,059 kgm <sup>2</sup>

### Характеристики рабочего колеса

Масса рабочего колеса	$m$	3,5 kg
Плотность среды	$\rho_1$	1,2 kg/m <sup>3</sup>
Класс точности (DIN 24166)		2



Рабочая точка	Скорость вращения	$\Delta L_{Wrel4}(A)$
1/min		dB
SX	2500	3
SX	1400	2
SX	800	0
$Q_{V,opt}$	2500	3
$Q_{V,opt}$	1400	2
$Q_{V,opt}$	800	1
DX	2500	2
DX	1400	1
DX	800	0

Относительный уровень звуковой мощности на входной стороне  $L_{Wrel7}$  по центральным частотам октав  $f_m$

63	125	250	500	1000	2000	4000	8000	Hz
-6	-6	1	-4	-9	-6	-9	-12	dB
-4	3	-2	-8	-4	-7	-10	-13	dB
2	2	-6	-3	-6	-7	-11	-16	dB
-10	-10	-1	-6	-10	-5	-9	-11	dB
-9	0	-4	-9	-4	-7	-9	-13	dB
-0	-0	-8	-3	-6	-7	-10	-16	dB
-10	-9	-6	-7	-11	-5	-7	-7	dB
-9	-6	-6	-11	-5	-7	-7	-10	dB
-6	-4	-10	-5	-6	-5	-9	-14	dB

Относительный уровень звуковой мощности на выходной стороне  $L_{Wrel4}$  по центральным частотам октав  $f_m$

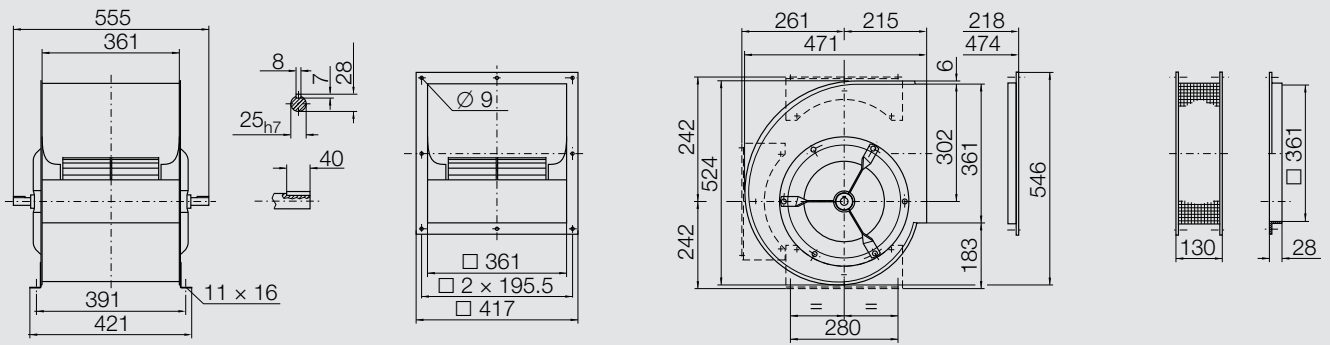
63	125	250	500	1000	2000	4000	8000	Hz
5	5	7	-1	-5	-6	-11	-13	dB
7	9	1	-4	-3	-9	-11	-16	dB
11	5	-1	-1	-7	-9	-13	-21	dB
1	1	5	-2	-5	-4	-10	-12	dB
2	7	-0	-4	-2	-9	-10	-14	dB
7	3	-2	-1	-7	-8	-12	-19	dB
3	3	1	-2	-5	-3	-8	-9	dB
3	2	-2	-5	-3	-8	-9	-12	dB
4	-0	-4	-2	-6	-7	-10	-16	dB

# Размеры

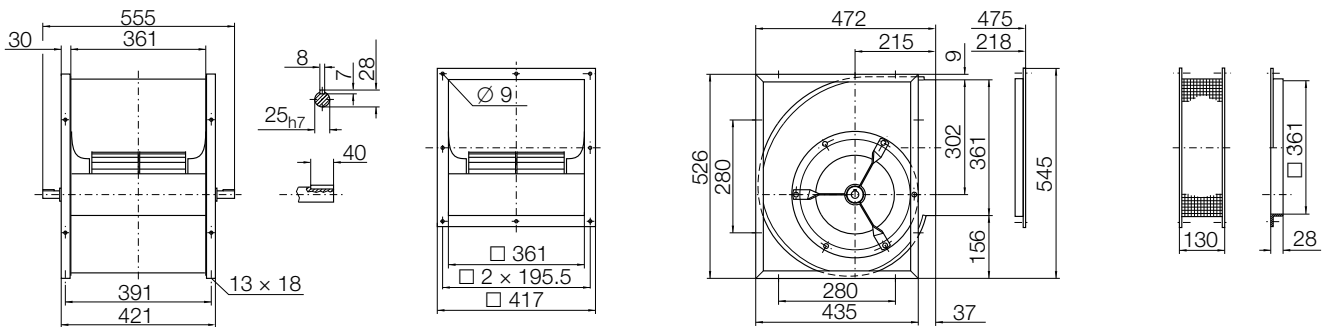
# ADH ..-0280

Размеры в мм. Оставляем за собой право на изменения.

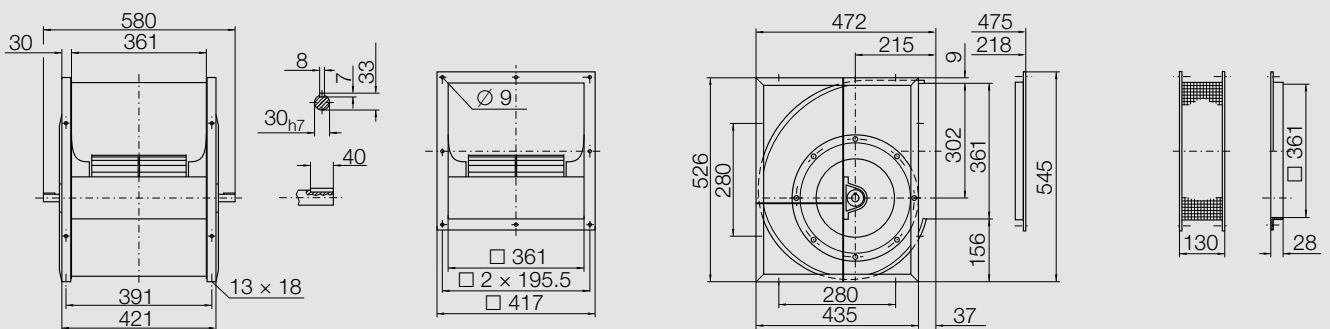
**ADH E0-0280** 14.2 kg



**ADH E2-0280** 18 kg



**ADH E4-0280** 24 kg



# Характеристики ADH ..-0315

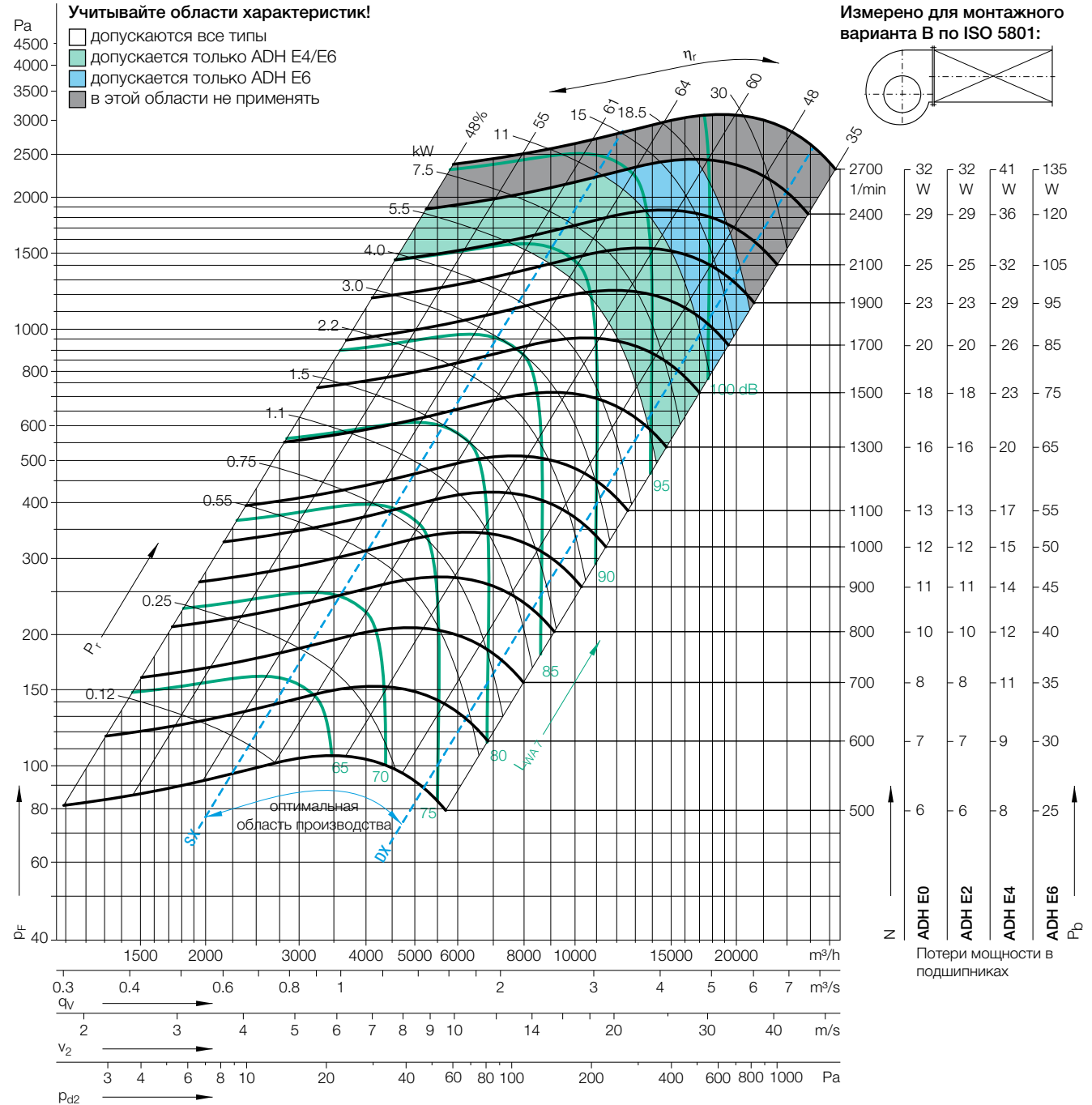
## Технические характеристики

### Характеристики рабочего колеса

Диаметр рабочего колеса	$D_r$	315 mm
Количество лопаток	$z$	38
Момент инерции масс	$J$	0,100 kgm <sup>2</sup>

### Характеристики рабочего колеса

Масса рабочего колеса	$m$	4,6 kg
Плотность среды	$\rho_1$	1,2 kg/m <sup>3</sup>
Класс точности (DIN 24166)		2



Рабочая точка	Скорость вращения	$\Delta L_{Wrel4}(A)$
	1/min	dB
SX	2100	4
SX	1300	3
SX	700	2
$Q_{V,opt}$	2100	4
$Q_{V,opt}$	1300	3
$Q_{V,opt}$	700	3
DX	2100	3
DX	1300	2
DX	700	2

Относительный уровень звуковой мощности на входной стороне  $L_{Wrel7}$  по центральным частотам октав  $f_m$

63	125	250	500	1000	2000	4000	8000	Hz
-1	-1	-3	-6	-7	-6	-9	-11	dB
0	-2	-3	-9	-7	-8	-9	-13	dB
1	-1	-7	-2	-6	-7	-11	-18	dB
-4	-3	-4	-7	-7	-6	-8	-10	dB
-3	-4	-4	-9	-4	-8	-9	-13	dB
-2	-3	-7	-2	-6	-7	-10	-17	dB
-5	-5	-7	-9	-8	-6	-7	-8	dB
-5	-7	-7	-12	-5	-7	-7	-10	dB
-5	-6	-11	-4	-6	-6	-9	-14	dB

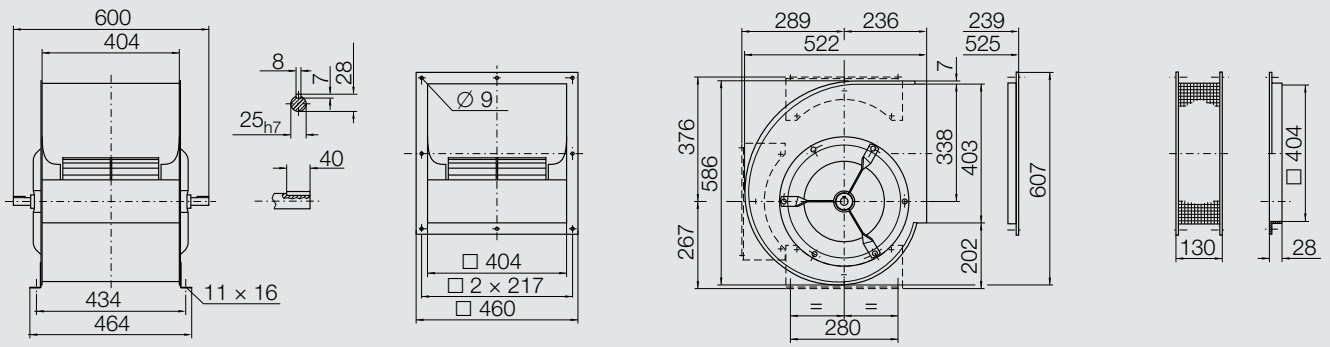
Относительный уровень звуковой мощности на выходной стороне  $L_{Wrel4}$  по центральным частотам октав  $f_m$

63	125	250	500	1000	2000	4000	8000	Hz
10	10	3	-1	-2	-5	-9	-8	dB
11	6	1	-3	-1	-8	-7	-11	dB
9	3	-1	1	-6	-6	-8	-17	dB
6	6	1	2	-1	-4	-9	-7	dB
7	4	-1	-3	0	-7	-7	-10	dB
6	2	-1	2	-5	-5	-7	-16	dB
4	4	-3	-5	-3	-4	-8	-6	dB
4	0	-4	-7	-1	-7	-6	-8	dB
2	-3	-6	0	-6	-5	-6	-13	dB

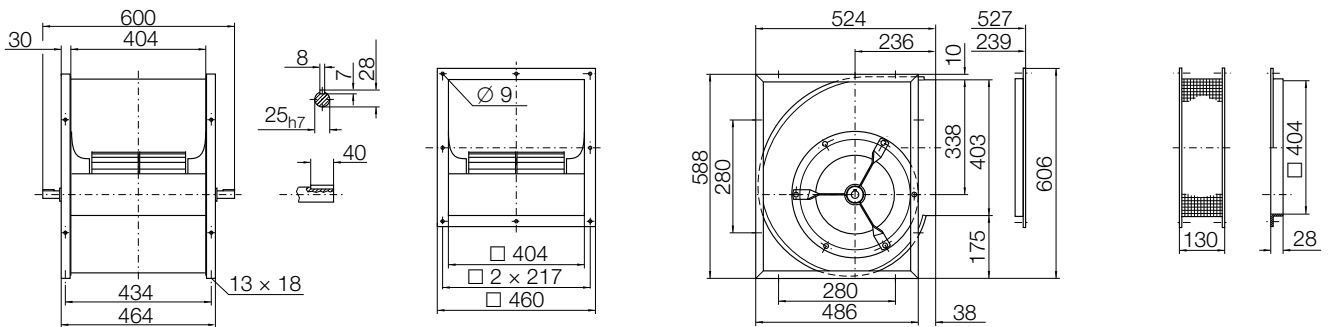
# Размеры

# ADH ..-0315

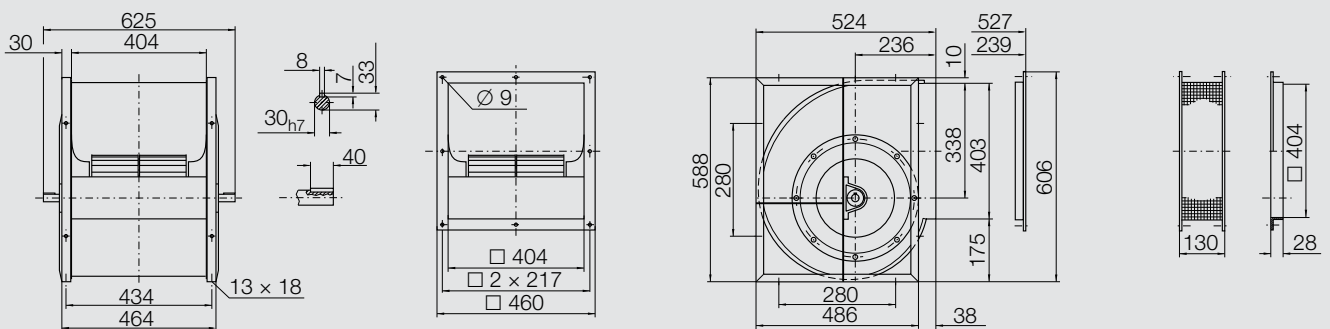
Размеры в мм. Оставляем за собой право на изменения.  
ADH E0-0315 18 kg



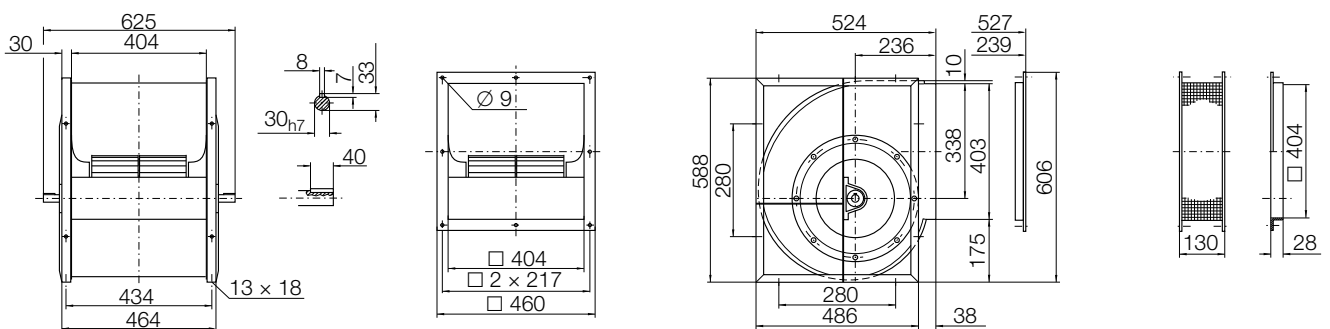
ADH E2-0315 22 kg



ADH E4-0315 29 kg



ADH E6-0315 30 kg



# Характеристики ADH ..-0355

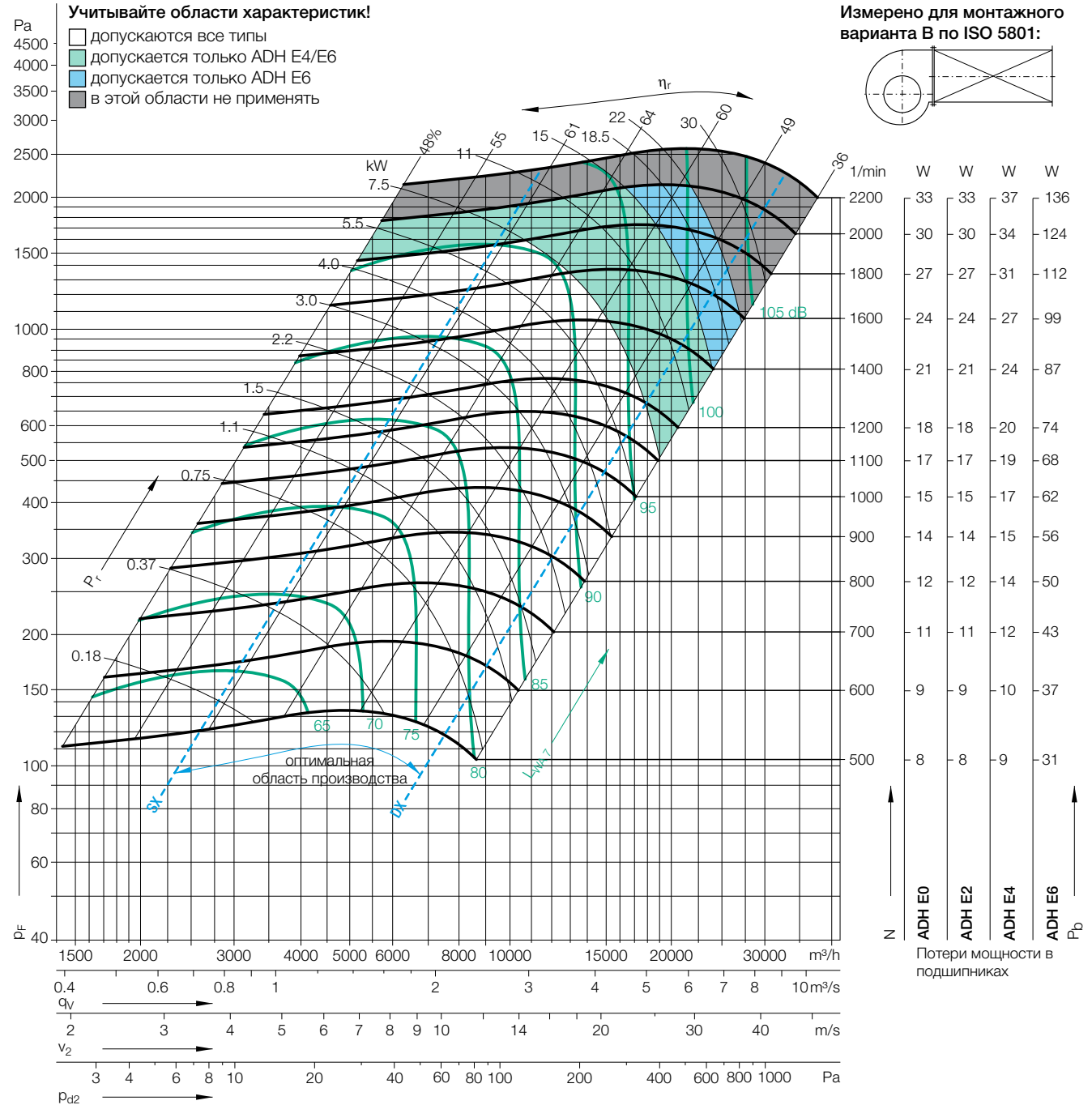
## Технические характеристики

### Характеристики рабочего колеса

Диаметр рабочего колеса	$D_r$	355 mm
Количество лопаток	$z$	42
Момент инерции масс	$J$	0,150 kgm <sup>2</sup>

### Характеристики рабочего колеса

Масса рабочего колеса	$m$	5,5 kg
Плотность среды	$\rho_1$	1,2 kg/m <sup>3</sup>
Класс точности (DIN 24166)		2



Рабочая точка	Скорость вращения	$\Delta L_{Wrel4}(A)$
1/min		dB
SX	1800	4
SX	1200	3
SX	600	2
$Q_{V,opt}$	1800	3
$Q_{V,opt}$	1200	2
$Q_{V,opt}$	600	2
DX	1800	2
DX	1200	2
DX	600	1

Относительный уровень звуковой мощности на входной стороне  $L_{Wrel7}$  по центральным частотам октав  $f_m$

$f_m$ (Hz)	63	125	250	500	1000	2000	4000	8000	Hz
3	3	2	-1	-6	-6	-7	-9	-12	dB
4	4	0	-2	-6	-5	-7	-10	-14	dB
3	3	-0	-4	-3	-5	-7	-12	-19	dB
-3	-3	-3	-5	-8	-5	-7	-8	-10	dB
-2	-2	-4	-6	-7	-4	-7	-9	-13	dB
-2	-2	-4	-6	-3	-5	-7	-11	-17	dB
-8	-8	-8	-9	-11	-6	-7	-6	-7	dB
-8	-8	-10	-9	-10	-5	-7	-6	-10	dB
-9	-9	-9	-10	-5	-6	-5	-9	-14	dB

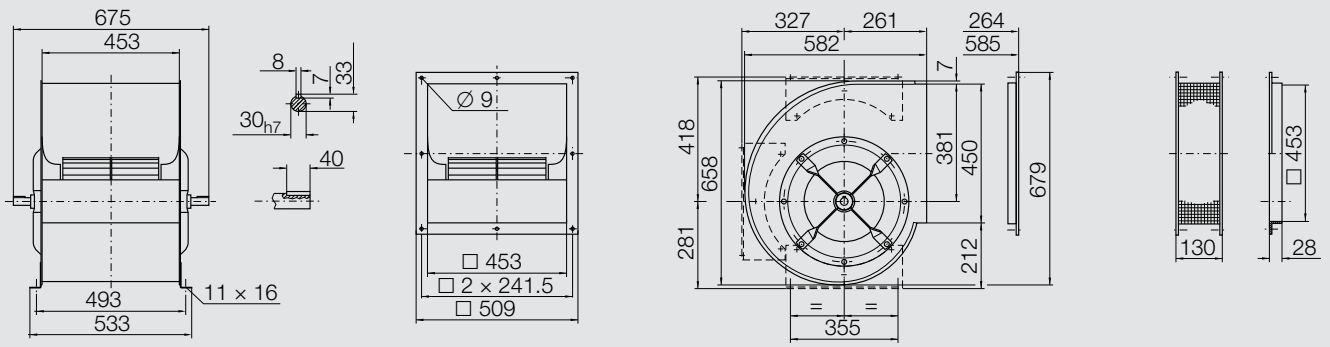
Относительный уровень звуковой мощности на выходной стороне  $L_{Wrel4}$  по центральным частотам октав  $f_m$

$f_m$ (Hz)	63	125	250	500	1000	2000	4000	8000	Hz
13	13	11	3	-1	-2	-7	-9	-10	dB
14	14	6	3	-2	-3	-8	-8	-13	dB
9	9	5	1	-1	-6	-5	-11	-18	dB
6	6	5	0	-3	-2	-6	-8	-8	dB
7	7	2	-1	-2	-2	-8	-7	-12	dB
3	3	1	-1	-0	-6	-5	-10	-17	dB
2	2	2	-3	-6	-3	-5	-7	-6	dB
2	2	-3	-4	-6	-3	-8	-6	-9	dB
-2	-2	-3	-5	-2	-7	-5	-8	-13	dB

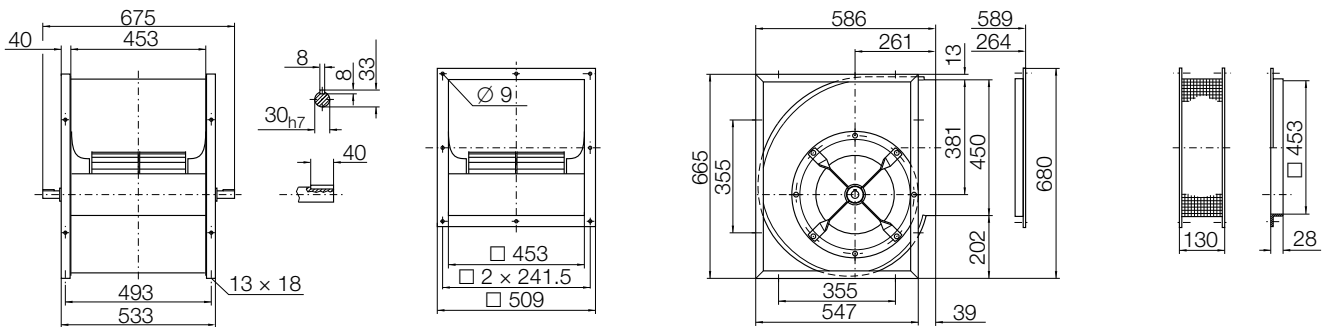
# Размеры

# ADH ..-0355

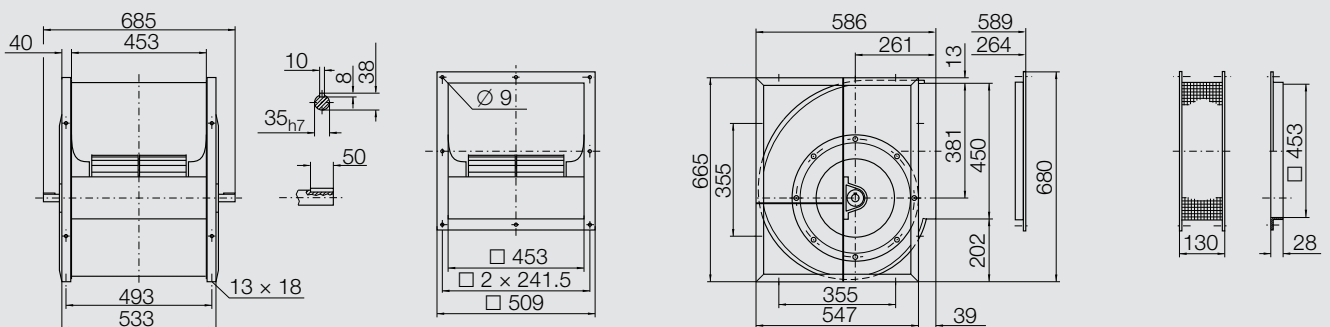
Размеры в мм. Оставляем за собой право на изменения.  
 ADH E0-0355 23 kg



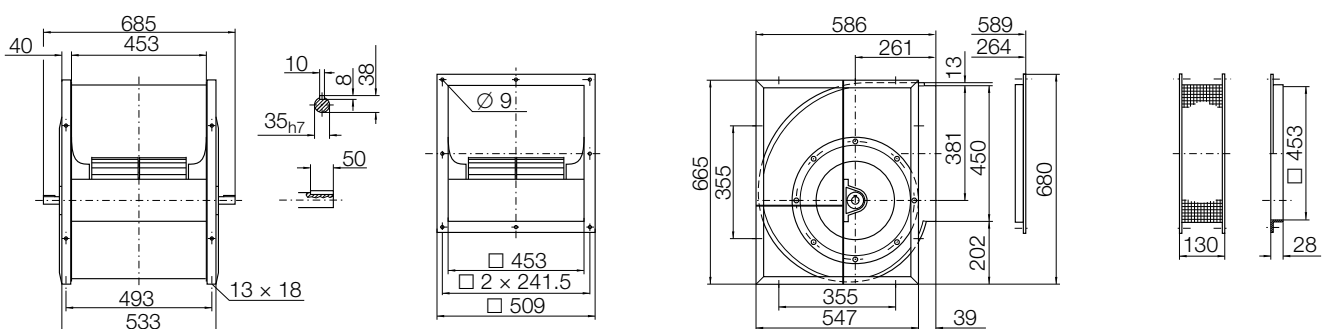
ADH E2-0355 29 kg



ADH E4-0355 41 kg



ADH E6-0355 42 kg



# Характеристики ADH ..-0400

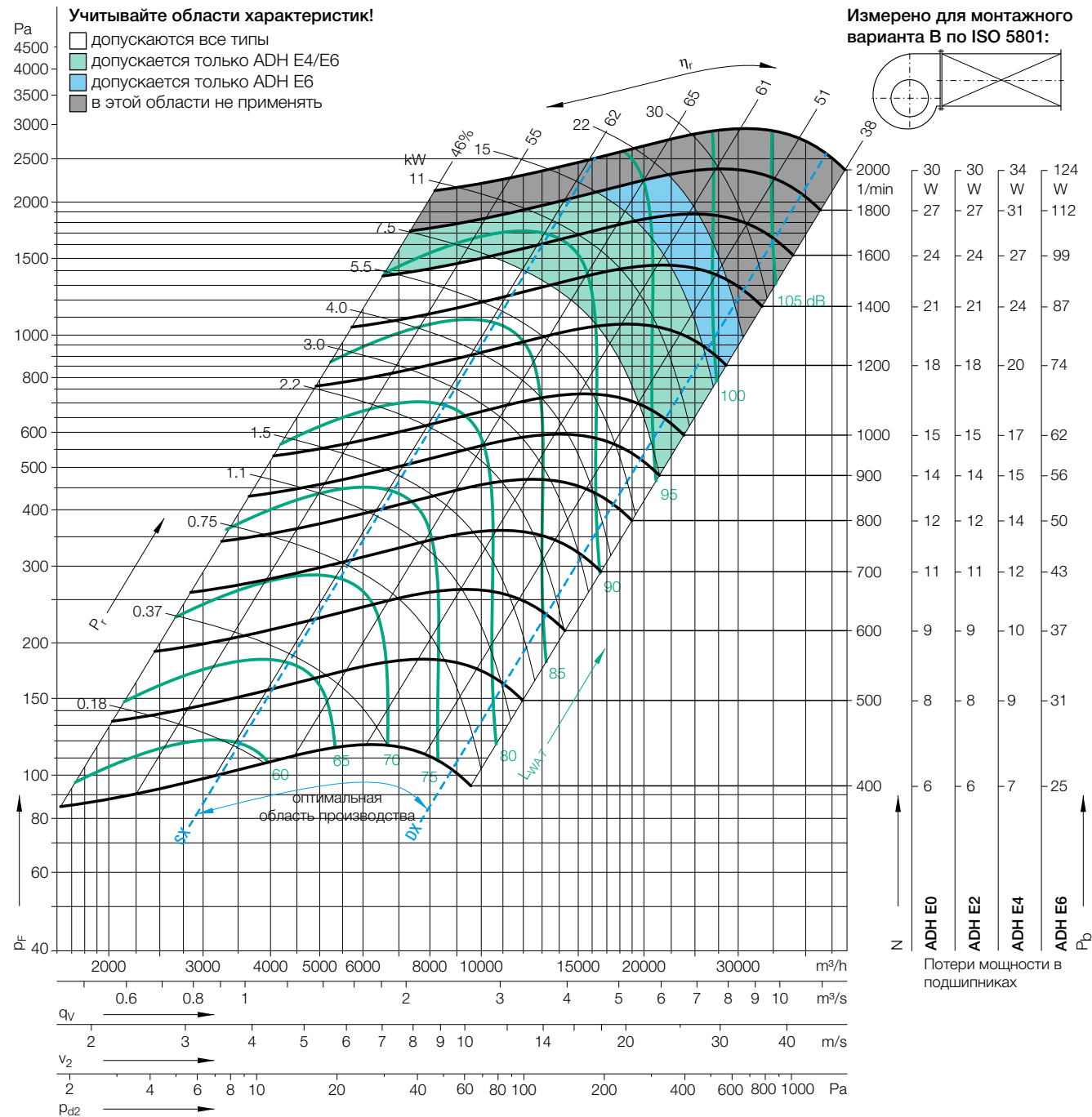
## Технические характеристики

### Характеристики рабочего колеса

Диаметр рабочего колеса	$D_r$	400 mm
Количество лопаток	$z$	38
Момент инерции масс	$J$	0,310 kgm <sup>2</sup>

### Характеристики рабочего колеса

Масса рабочего колеса	$m$	9 kg
Плотность среды	$\rho_1$	1,2 kg/m <sup>3</sup>
Класс точности (DIN 24166)		2



Рабочая точка	Скорость вращения	$\Delta L_{Wrel4}(A)$
	1/min	dB
SX	1600	5
SX	1000	4
SX	500	3
$Q_{V,opt}$	1600	4
$Q_{V,opt}$	1000	4
$Q_{V,opt}$	500	2
DX	1600	3
DX	1000	2
DX	500	1

Относительный уровень звуковой мощности на входной стороне  $L_{Wrel7}$  по центральным частотам октав  $f_m$

63	125	250	500	1000	2000	4000	8000	Hz
4	3	-3	-7	-5	-8	-8	-11	dB
5	0	-5	-4	-6	-7	-9	-14	dB
2	-3	-2	-4	-5	-7	-12	-19	dB
-2	-3	-7	-9	-5	-7	-8	-10	dB
-1	-5	-8	-5	-6	-7	-8	-13	dB
-3	-6	-3	-4	-5	-6	-11	-17	dB
-7	-8	-11	-11	-7	-6	-6	-7	dB
-7	-10	-11	-9	-6	-7	-6	-10	dB
-9	-10	-8	-5	-6	-6	-9	-14	dB

Относительный уровень звуковой мощности на выходной стороне  $L_{Wrel4}$  по центральным частотам октав  $f_m$

63	125	250	500	1000	2000	4000	8000	Hz
11	10	5	0	1	-6	-9	-8	dB
12	7	2	3	-3	-7	-7	-12	dB
9	4	5	-1	-5	-5	-10	-20	dB
5	5	1	-2	1	-5	-8	-7	dB
6	3	0	2	-3	-7	-6	-11	dB
4	1	4	-1	-5	-4	-9	-18	dB
2	1	-3	-6	-1	-4	-7	-6	dB
2	-3	-4	-2	-3	-6	-6	-9	dB
-2	-3	-1	-2	-5	-5	-8	-15	dB

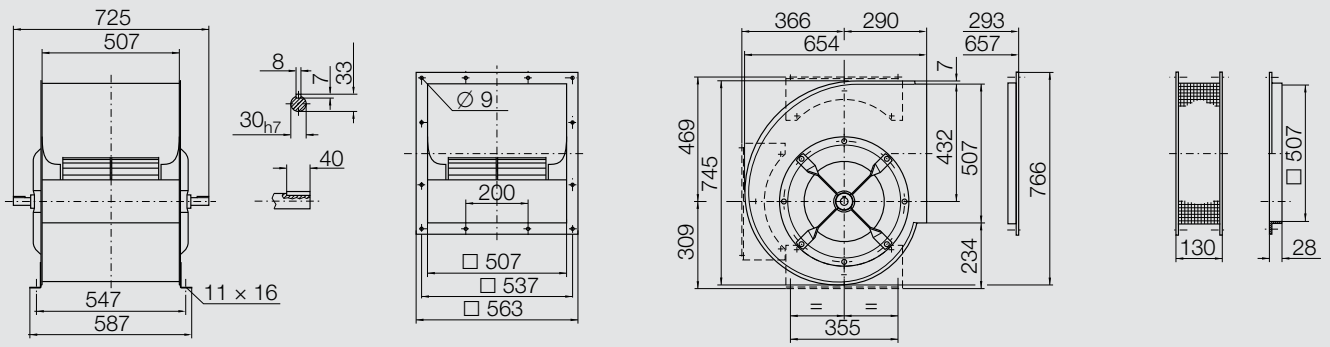


# Размеры

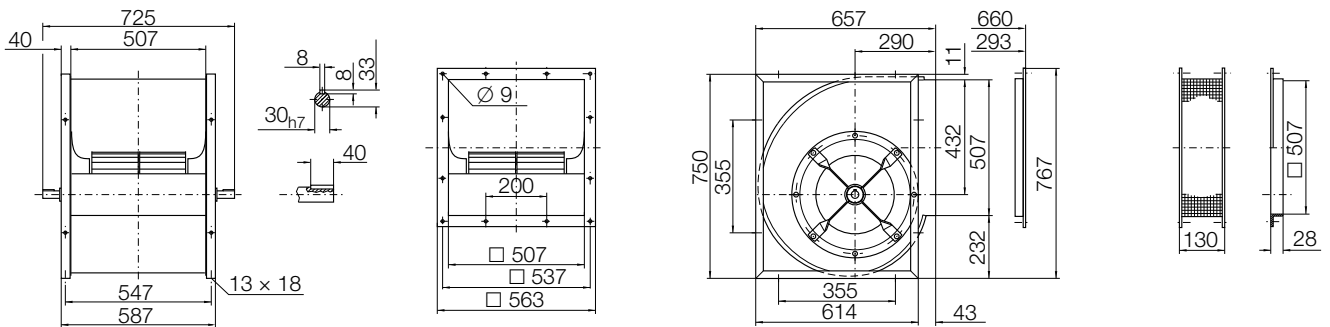
# ADH ..-0400

Размеры в мм. Оставляем за собой право на изменения.

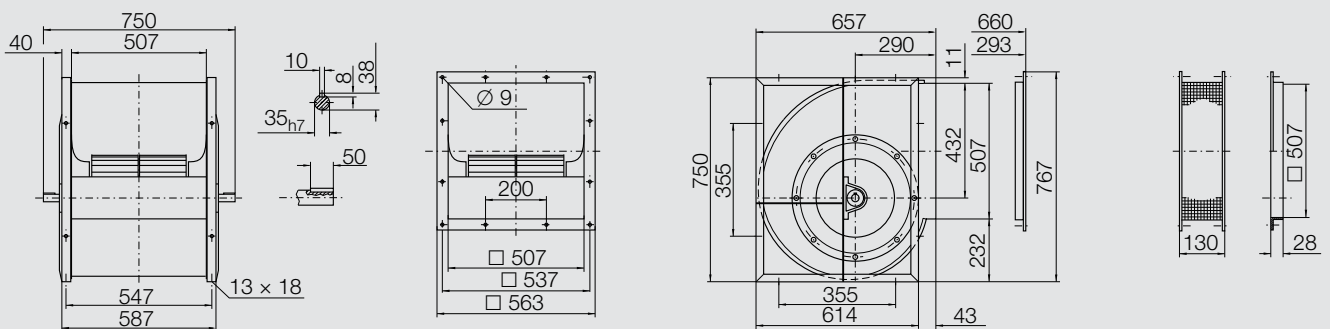
ADH E0-0400 31 kg



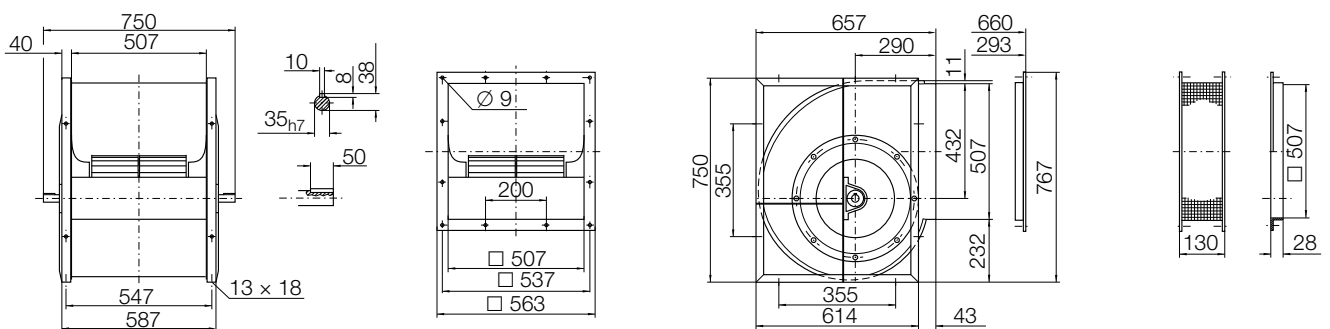
ADH E2-0400 38 kg



ADH E4-0400 52 kg



ADH E6-0400 53 kg



# Характеристики ADH ..-0450

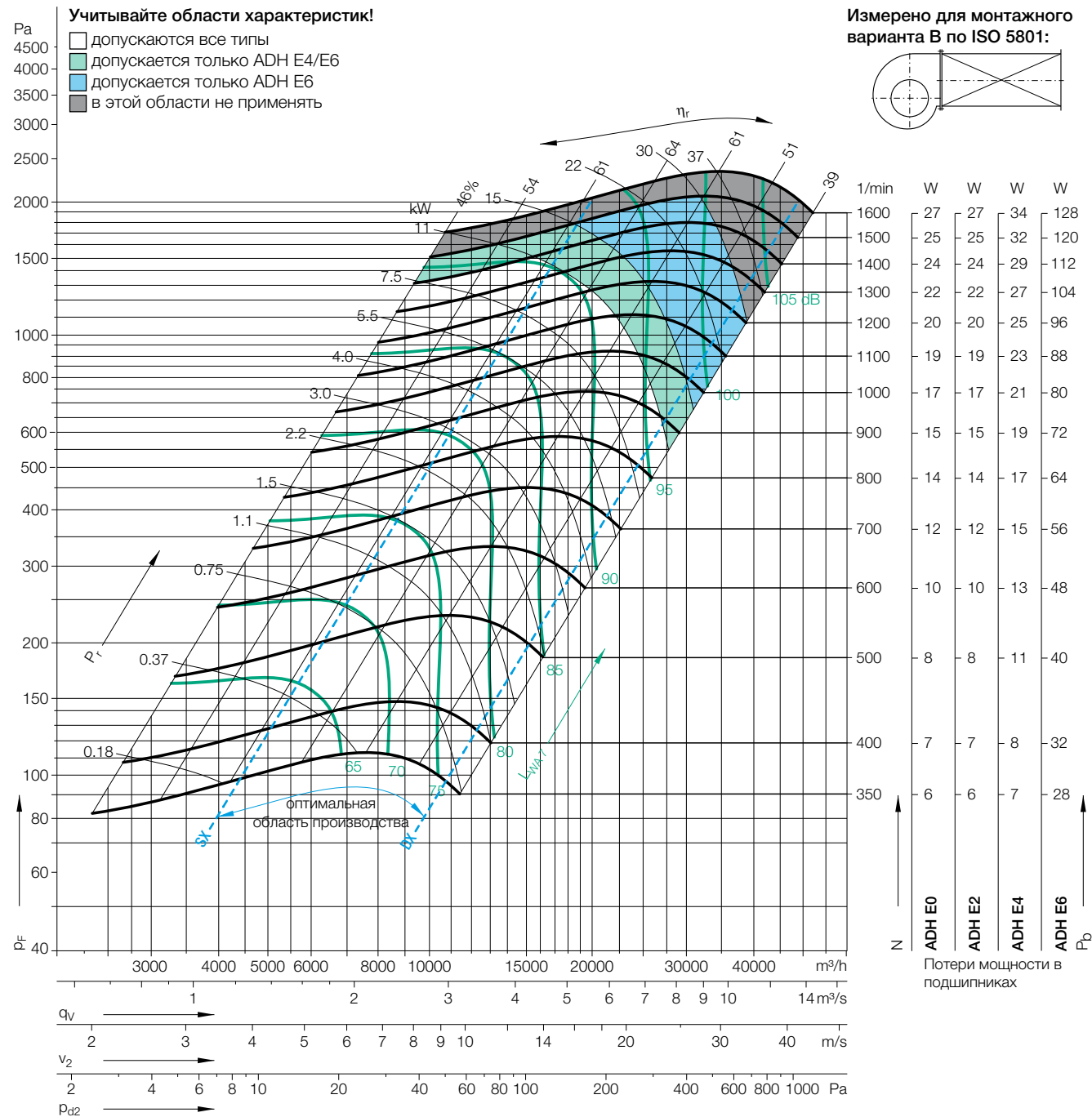
## Технические характеристики

### Характеристики рабочего колеса

Диаметр рабочего колеса	$D_r$	450 mm
Количество лопаток	$z$	42
Момент инерции масс	$J$	0,480 kgm <sup>2</sup>

### Характеристики рабочего колеса

Масса рабочего колеса	$m$	11 kg
Плотность среды	$\rho_1$	1,2 kg/m <sup>3</sup>
Класс точности (DIN 24166)		2



Рабочая точка	Скорость вращения	$\Delta L_{Wrel4}(A)$
	1/min	dB
SX	1400	3
SX	1000	3
SX	500	2
$Q_{V,opt}$	1400	3
$Q_{V,opt}$	1000	3
$Q_{V,opt}$	500	2
DX	1400	3
DX	1000	2
DX	500	1

Относительный уровень звуковой мощности на входной стороне  $L_{Wrel7}$  по центральным частотам октав  $f_m$

	63	125	250	500	1000	2000	4000	8000	Hz
0	1	-4	-8	-4	-8	-9	-12	-12	dB
1	0	-6	-5	-4	-8	-10	-14	-14	dB
2	-4	-3	-2	-6	-8	-12	-18	-18	dB
-3	-2	-6	-9	-3	-8	-9	-12	-12	dB
-3	-2	-7	-5	-4	-8	-9	-14	-14	dB
0	-5	-3	-2	-6	-7	-12	-17	-17	dB
-7	-7	-10	-12	-5	-7	-7	-9	-9	dB
-7	-8	-11	-9	-5	-7	-7	-10	-10	dB
-7	-10	-8	-4	-6	-6	-9	-14	-14	dB

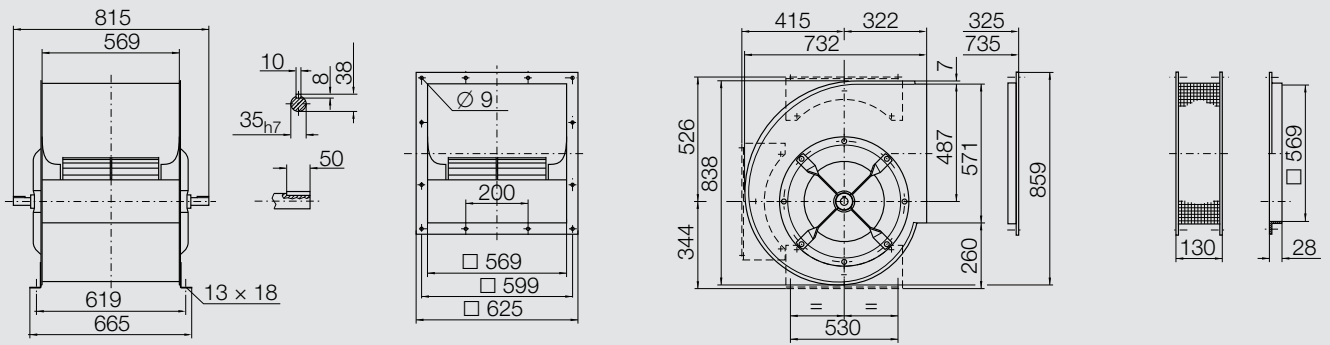
Относительный уровень звуковой мощности на выходной стороне  $L_{Wrel4}$  по центральным частотам октав  $f_m$

	63	125	250	500	1000	2000	4000	8000	Hz
7	6	2	-1	-1	-7	-10	-10	-10	dB
8	5	2	1	-3	-8	-8	-13	-13	dB
7	4	3	0	-6	-6	-11	-18	-18	dB
3	3	0	-1	0	-7	-9	-10	-10	dB
4	2	0	1	-3	-8	-8	-12	-12	dB
4	2	3	-1	-6	-6	-10	-18	-18	dB
3	2	-2	-5	-2	-5	-7	-7	-7	dB
3	0	-3	-3	-2	-6	-7	-9	-9	dB
1	-2	-2	-2	-5	-6	-8	-14	-14	dB

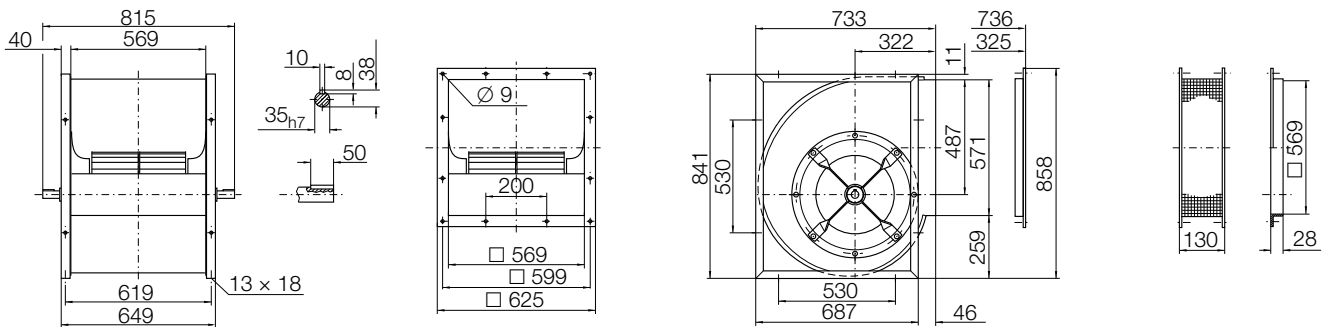
# Размеры

# ADH ..-0450

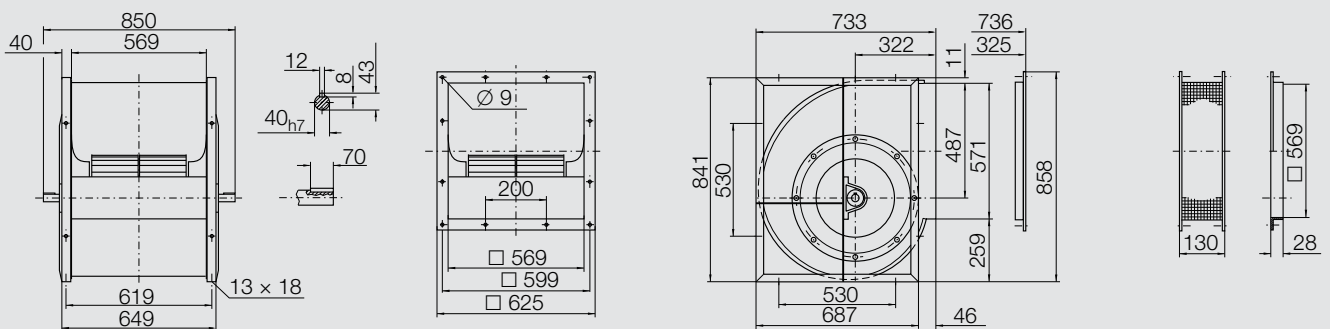
Размеры в мм. Оставляем за собой право на изменения.  
 ADH E0-0450 42 kg



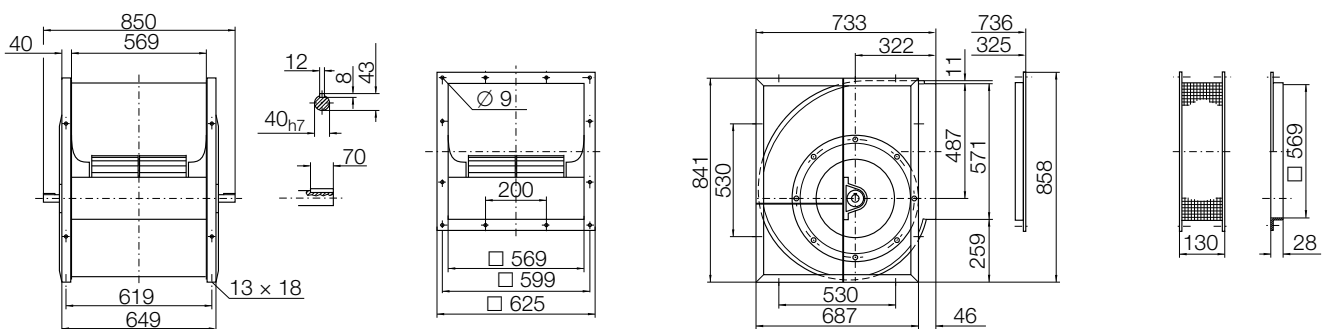
ADH E2-0450 50 kg



ADH E4-0450 66 kg



ADH E6-0450 67 kg



# Характеристики

# ADH ..-0500

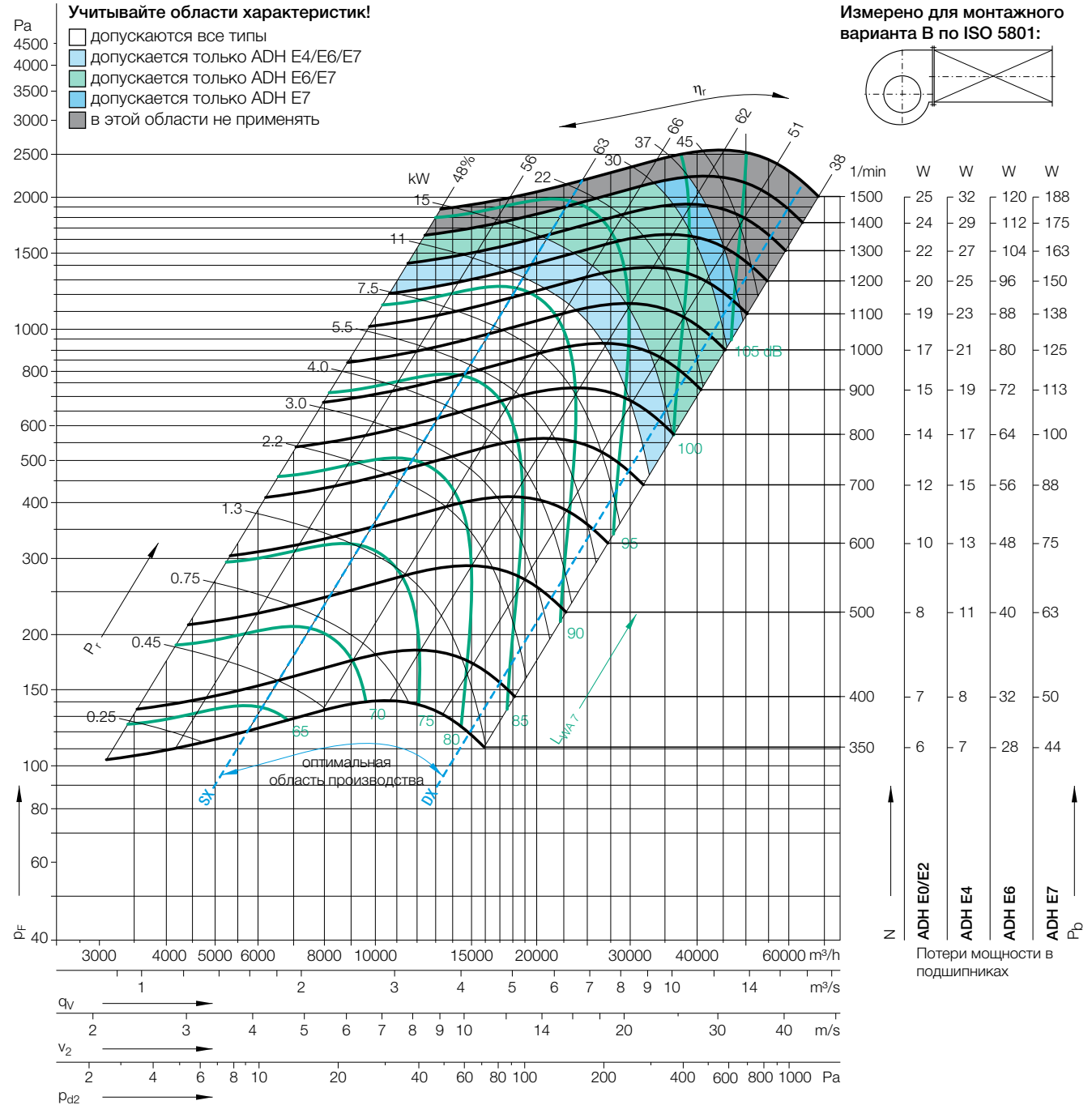
## Технические характеристики

### Характеристики рабочего колеса

Диаметр рабочего колеса	$D_r$	500 mm
Количество лопаток	$z$	38
Момент инерции масс	$J$	0,900 kgm <sup>2</sup>

### Характеристики рабочего колеса

Масса рабочего колеса	$m$	18 kg
Плотность среды	$\rho_1$	1,2 kg/m <sup>3</sup>
Класс точности (DIN 24166)		2



Рабочая точка	Скорость вращения	$\Delta L_{Wrel4}(A)$
	1/min	dB
SX	1300	3
SX	800	2
SX	400	0
$Q_{V,opt}$	1300	3
$Q_{V,opt}$	800	2
$Q_{V,opt}$	400	1
DX	1300	2
DX	800	1
DX	400	0

Относительный уровень звуковой мощности на входной стороне  $L_{Wrel7}$  по центральным частотам октав  $f_m$

	63	125	250	500	1000	2000	4000	8000	Hz
SX 1300	3	1	-7	-6	-5	-7	-9	-12	dB
SX 800	3	-3	-6	-4	-6	-6	-10	-14	dB
SX 400	-1	-4	-2	-4	-4	-8	-12	-17	dB
$Q_{V,opt}$ 1300	-4	-5	-11	-7	-5	-7	-8	-10	dB
$Q_{V,opt}$ 800	-3	-8	-8	-4	-6	-6	-9	-13	dB
$Q_{V,opt}$ 400	-6	-7	-2	-5	-4	-7	-11	-18	dB
DX 1300	-8	-10	-15	-11	-6	-6	-7	-8	dB
DX 800	-9	-13	-12	-6	-7	-6	-7	-9	dB
DX 400	-12	-11	-5	-6	-5	-6	-8	-14	dB

Относительный уровень звуковой мощности на выходной стороне  $L_{Wrel4}$  по центральным частотам октав  $f_m$

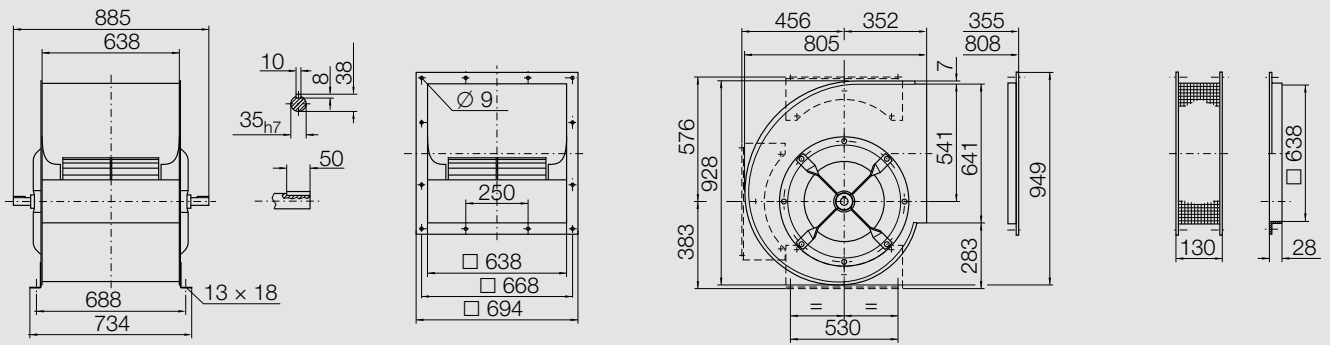
	63	125	250	500	1000	2000	4000	8000	Hz
ADH E0/E2 1300	7	4	3	-1	-2	-8	-9	-12	dB
ADH E0/E2 800	7	4	0	1	-6	-8	-9	-16	dB
ADH E0/E2 400	6	2	3	-4	-6	-7	-14	-20	dB
ADH E4 1300	1	-1	-1	-2	0	-7	-8	-10	dB
ADH E4 800	1	0	-3	2	-5	-7	-8	-14	dB
ADH E4 400	2	-1	3	-4	-6	-6	-13	-18	dB
ADH E6 1300	1	-3	-5	-6	-2	-6	-7	-7	dB
ADH E6 800	-1	-4	-7	-2	-5	-8	-7	-9	dB
ADH E6 400	-3	-6	-1	-4	-7	-6	-9	-13	dB

# Размеры

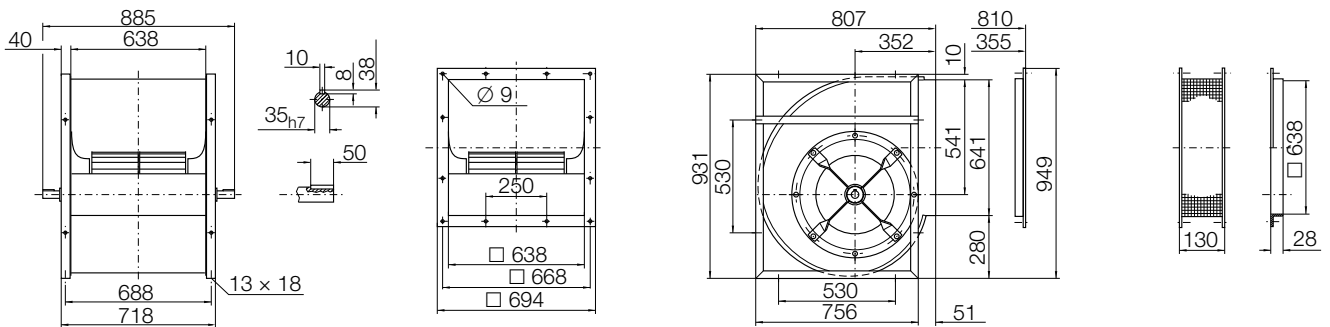
# ADH ..-0500

Размеры в мм. Оставляем за собой право на изменения.

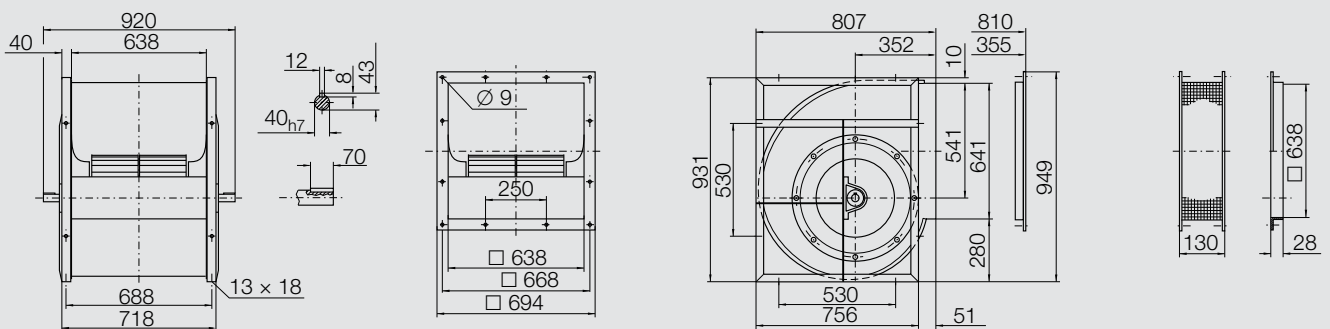
ADH E0-0500 57 kg



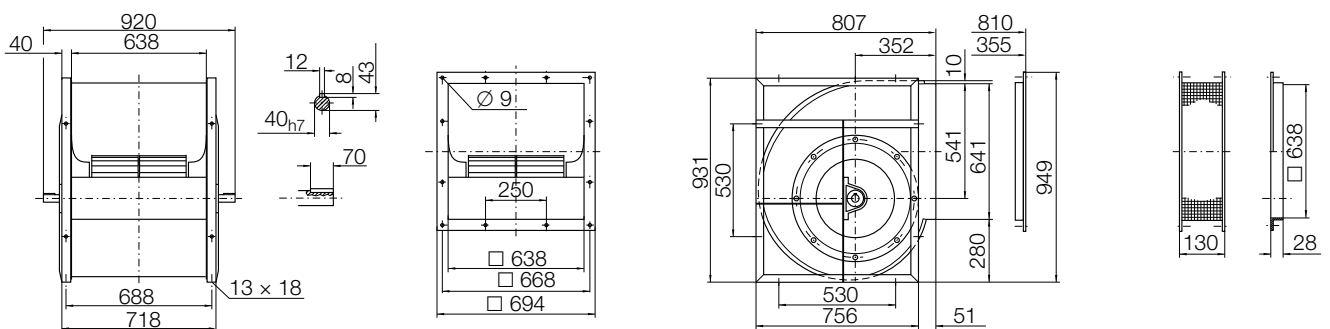
ADH E2-0500 65 kg



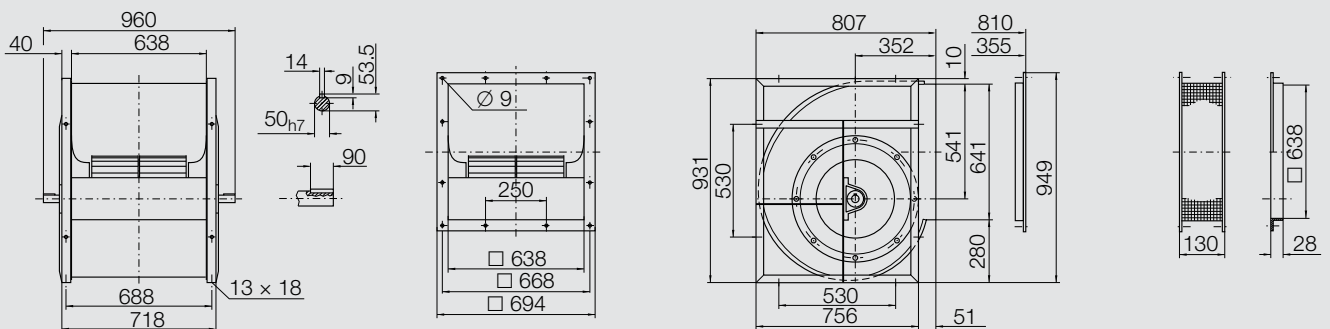
ADH E4-0500 85 kg



ADH E6-0500 86 kg



ADH E7-0500 105 kg



# Характеристики ADH ..-0560

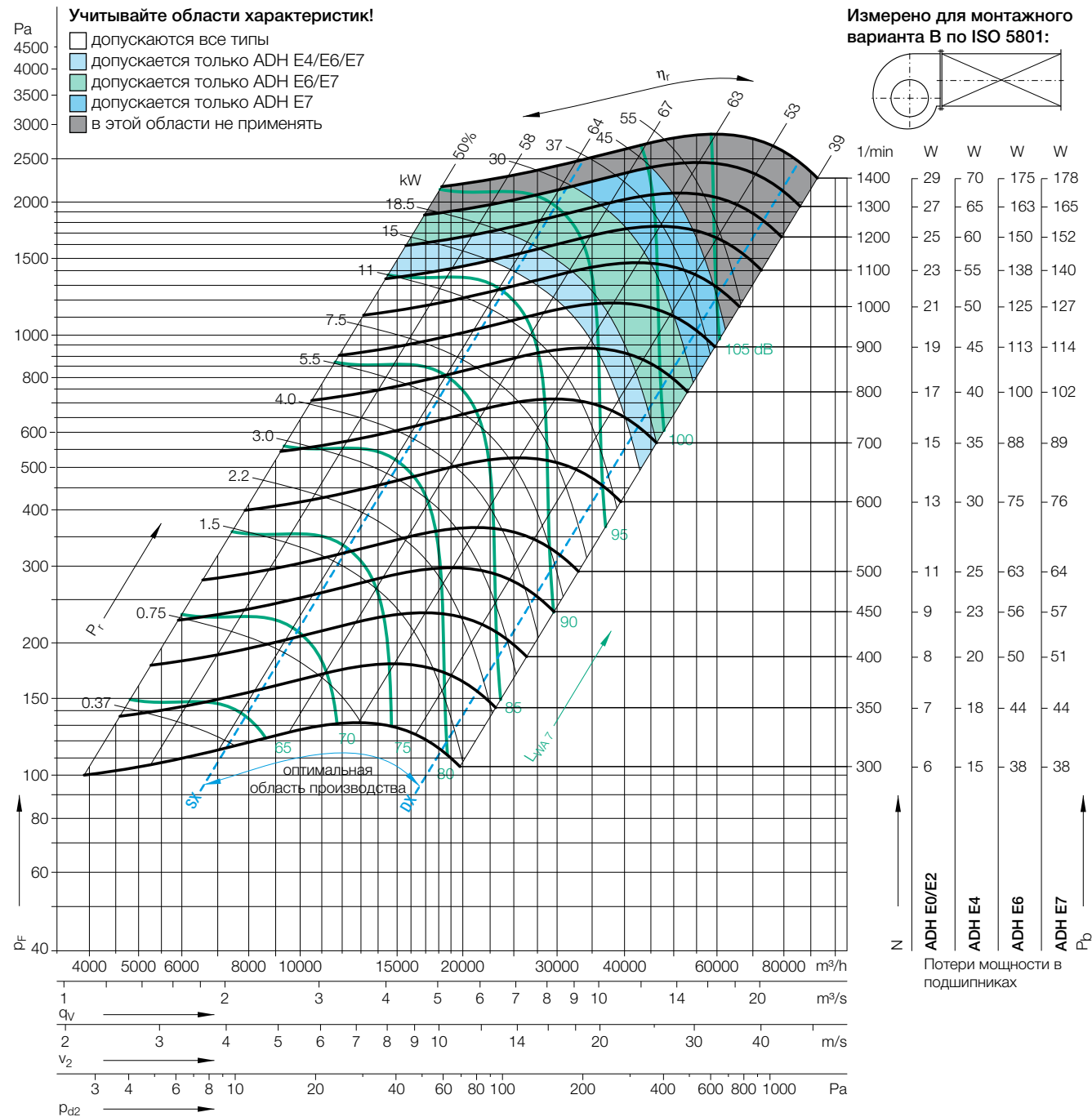
## Технические характеристики

### Характеристики рабочего колеса

Диаметр рабочего колеса	$D_r$	560 mm
Количество лопаток	$z$	42
Момент инерции масс	$J$	1,560 kgm <sup>2</sup>

### Характеристики рабочего колеса

Масса рабочего колеса	$m$	24 kg
Плотность среды	$\rho_1$	1,2 kg/m <sup>3</sup>
Класс точности (DIN 24166)		2



Рабочая точка	Скорость вращения	$\Delta L_{Wrel4}(A)$
1/min		dB
SX	1200	3
SX	800	2
SX	400	1
$Q_{V,opt}$	1200	3
$Q_{V,opt}$	800	2
$Q_{V,opt}$	400	1
DX	1200	4
DX	800	3
DX	400	1

Относительный уровень звуковой мощности на входной стороне  $L_{Wrel7}$  по центральным частотам октав  $f_m$

	63	125	250	500	1000	2000	4000	8000	Hz
3	3	-2	-8	-5	-8	-8	-11	-11	dB
4	2	-7	-4	-6	-7	-8	-13	-13	dB
4	-5	-2	-4	-5	-7	-11	-17	-17	dB
-1	-1	-5	-9	-4	-8	-8	-10	-10	dB
0	-1	-9	-4	-6	-7	-8	-12	-12	dB
0	-8	-2	-5	-5	-6	-11	-17	-17	dB
-6	-6	-9	-12	-5	-7	-7	-7	-7	dB
-6	-6	-13	-6	-6	-7	-7	-9	-9	dB
-5	-12	-5	-5	-6	-6	-8	-15	-15	dB

Относительный уровень звуковой мощности на выходной стороне  $L_{Wrel4}$  по центральным частотам октав  $f_m$

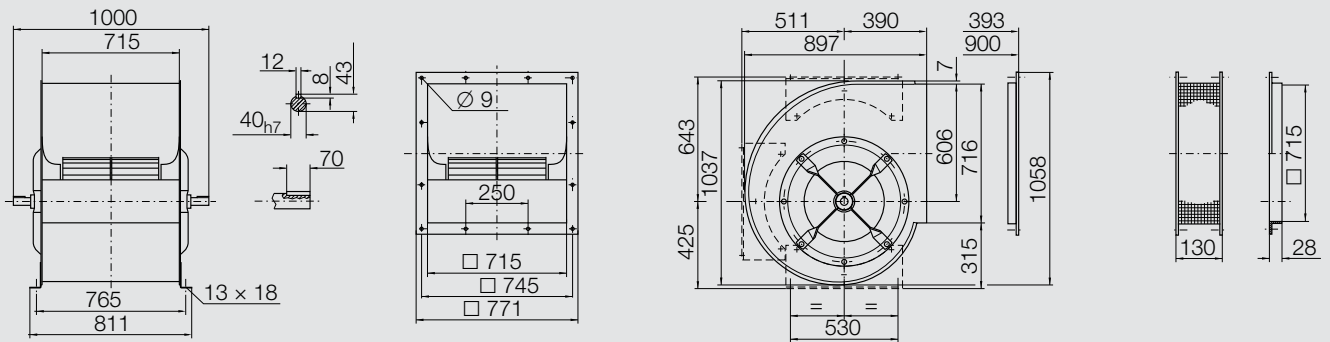
	63	125	250	500	1000	2000	4000	8000	Hz
8	8	2	0	-1	-8	-10	-12	-12	dB
9	5	2	1	-5	-8	-10	-15	-15	dB
7	4	3	-3	-6	-8	-13	-20	-20	dB
6	6	0	-1	0	-7	-9	-10	-10	dB
7	3	0	2	-5	-8	-9	-13	-13	dB
5	2	4	-3	-6	-7	-12	-19	-19	dB
7	7	1	-3	0	-6	-8	-7	-7	dB
8	3	-1	1	-5	-7	-7	-8	-8	dB
4	0	2	-4	-6	-6	-7	-10	-10	dB

# Размеры

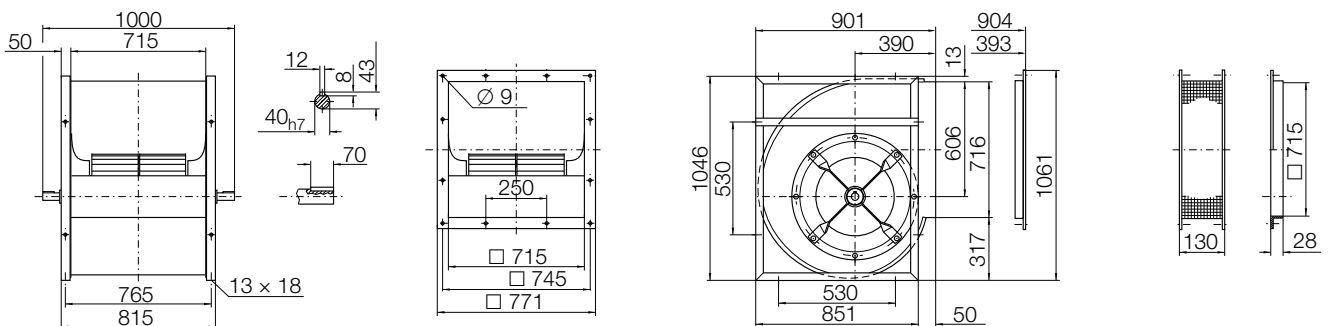
# ADH ..-0560

Размеры в мм. Оставляем за собой право на изменения.

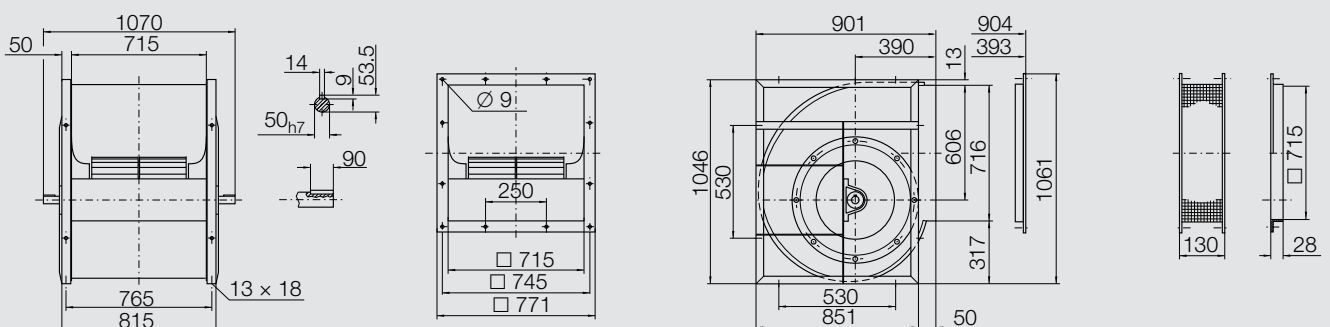
ADH E0-0560 72 kg



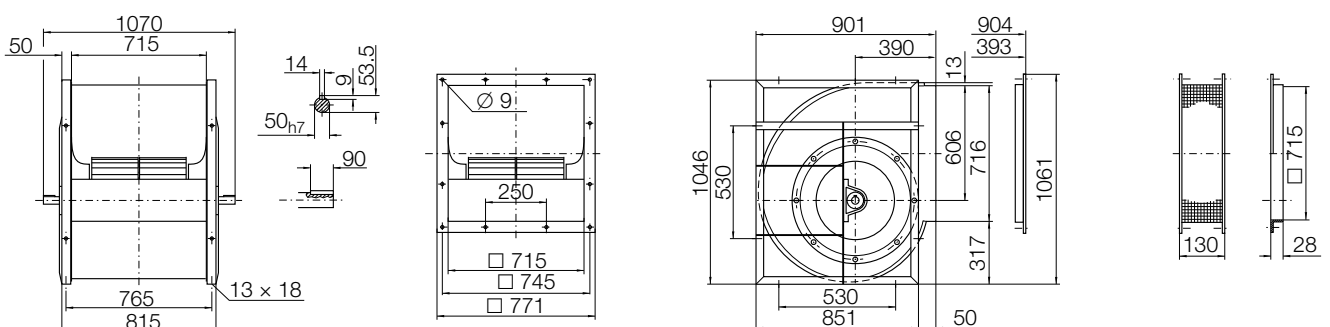
ADH E2-0560 86 kg



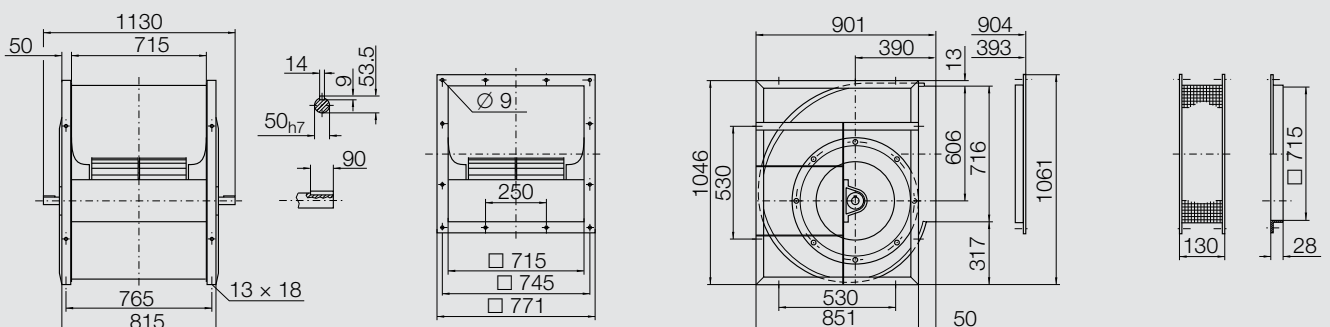
ADH E4-0560 134 kg



ADH E6-0560 142 kg



ADH E7-0560 150 kg



# Характеристики ADH ..-0630

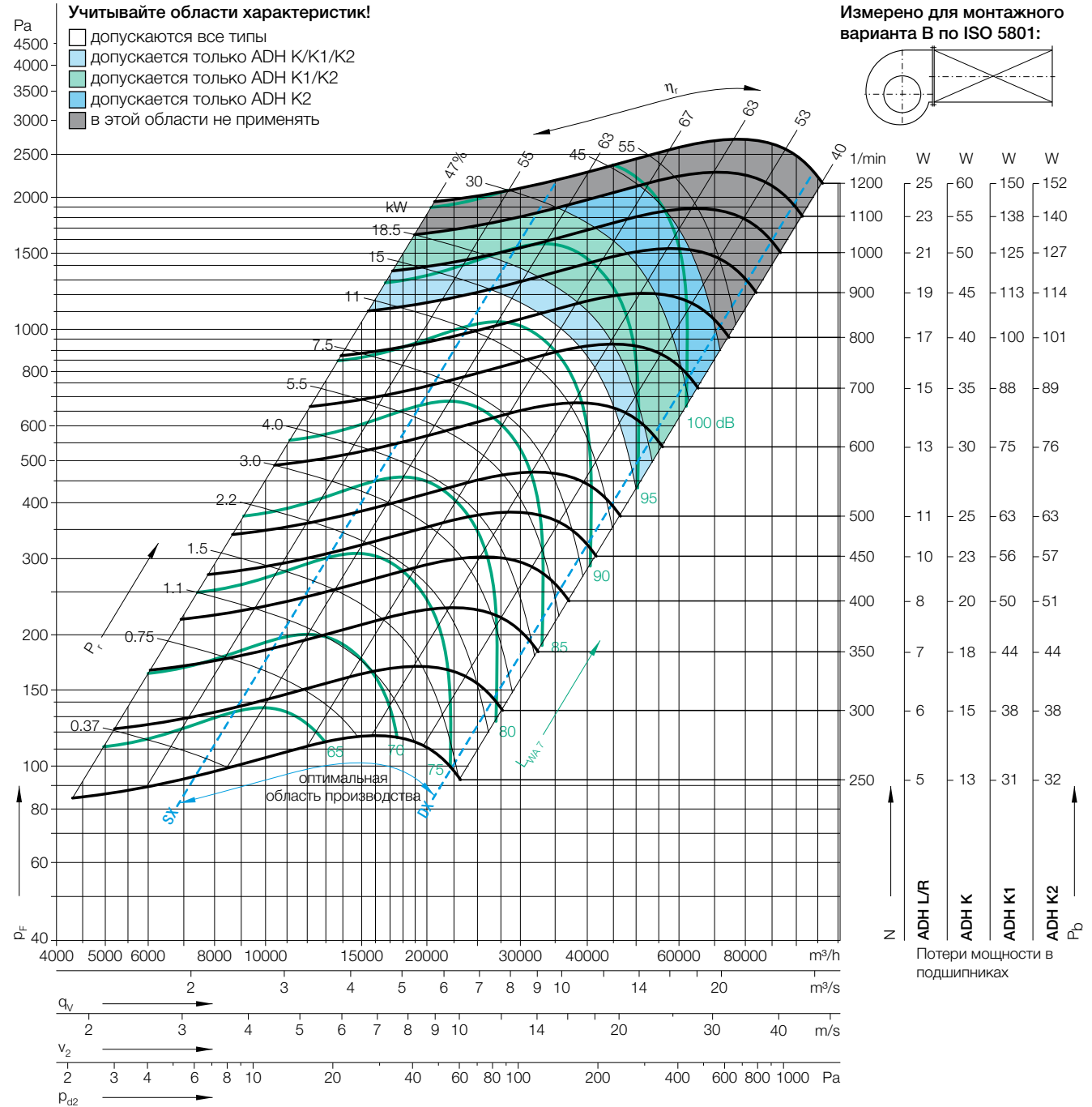
## Технические характеристики

### Характеристики рабочего колеса

Диаметр рабочего колеса	$D_r$	630 mm
Количество лопаток	$z$	38
Момент инерции масс	$J$	2,590 kgm <sup>2</sup>

### Характеристики рабочего колеса

Масса рабочего колеса	$m$	32 kg
Плотность среды	$\rho_1$	1,2 kg/m <sup>3</sup>
Класс точности (DIN 24166)		2



Рабочая точка	Скорость вращения	$\Delta L_{Wrel4}(A)$
1/min		dB
SX	1000	3
SX	600	2
SX	350	1
$Q_{V,opt}$	1000	2
$Q_{V,opt}$	600	1
$Q_{V,opt}$	350	1
DX	1000	2
DX	600	1
DX	350	1

Относительный уровень звуковой мощности на входной стороне  $L_{Wrel7}$  по центральным частотам октав  $f_m$

63	125	250	500	1000	2000	4000	8000	Hz
2	2	3	-3	-7	-9	-12	-17	dB
4	5	2	-4	-6	-9	-13	-20	dB
7	6	0	-3	-5	-9	-16	-22	dB
1	1	1	-3	-6	-8	-11	-17	dB
3	4	1	-3	-6	-9	-13	-20	dB
6	4	1	-2	-6	-9	-16	-22	dB
3	3	0	-5	-6	-8	-10	-12	dB
4	4	-3	-4	-6	-8	-9	-16	dB
6	1	-2	-3	-6	-7	-13	-19	dB

Относительный уровень звуковой мощности на выходной стороне  $L_{Wrel4}$  по центральным частотам октав  $f_m$

63	125	250	500	1000	2000	4000	8000	Hz
10	10	7	-1	-7	-9	-12	-17	dB
12	11	4	-3	-6	-9	-13	-20	dB
14	9	1	-3	-5	-9	-16	-22	dB
9	9	6	-1	-6	-8	-11	-17	dB
11	9	3	-2	-5	-9	-13	-20	dB
12	7	2	-2	-6	-9	-16	-22	dB
11	11	5	-3	-6	-8	-10	-12	dB
12	10	0	-3	-5	-8	-9	-15	dB
13	2	-1	-3	-6	-7	-13	-19	dB

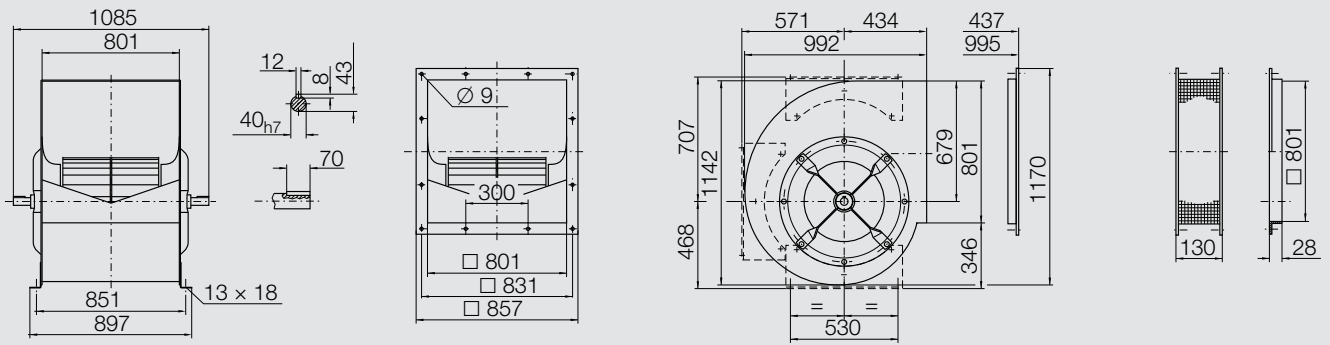


# Размеры

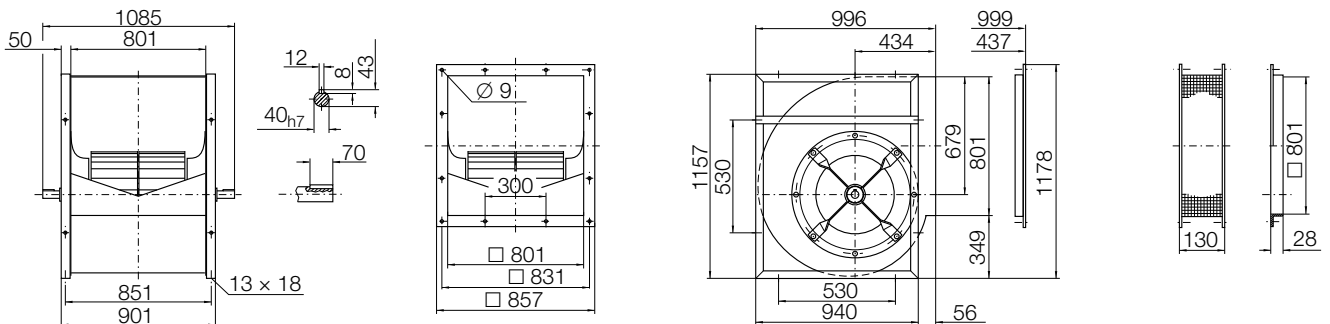
# ADH ..-0630

Размеры в мм. Оставляем за собой право на изменения.

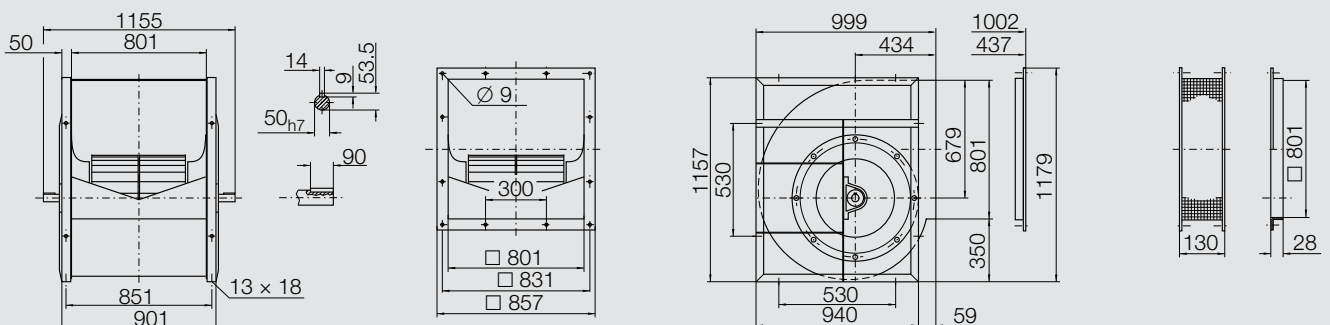
**ADH L-0630** 91 kg



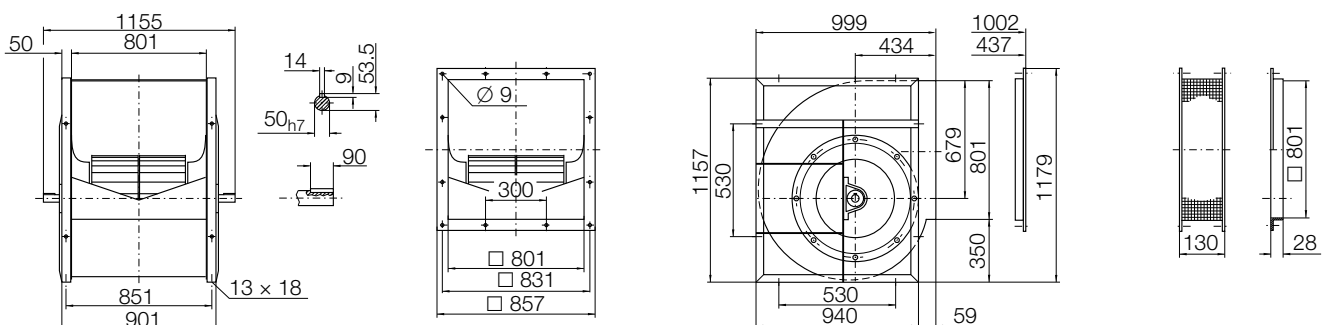
**ADH R-0630** 106 kg



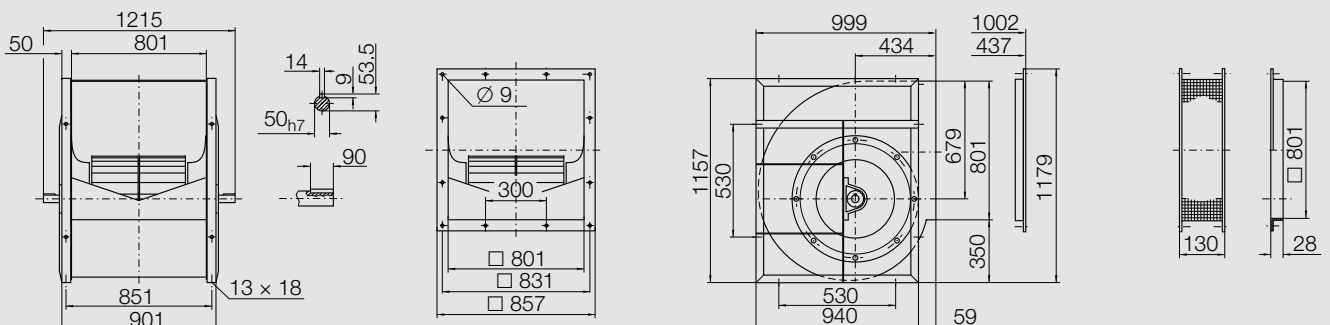
**ADH K-0630** 170 kg



**ADH K1-0630** 175 kg



**ADH K2-0630** 180 kg



# Характеристики ADH ..-0710

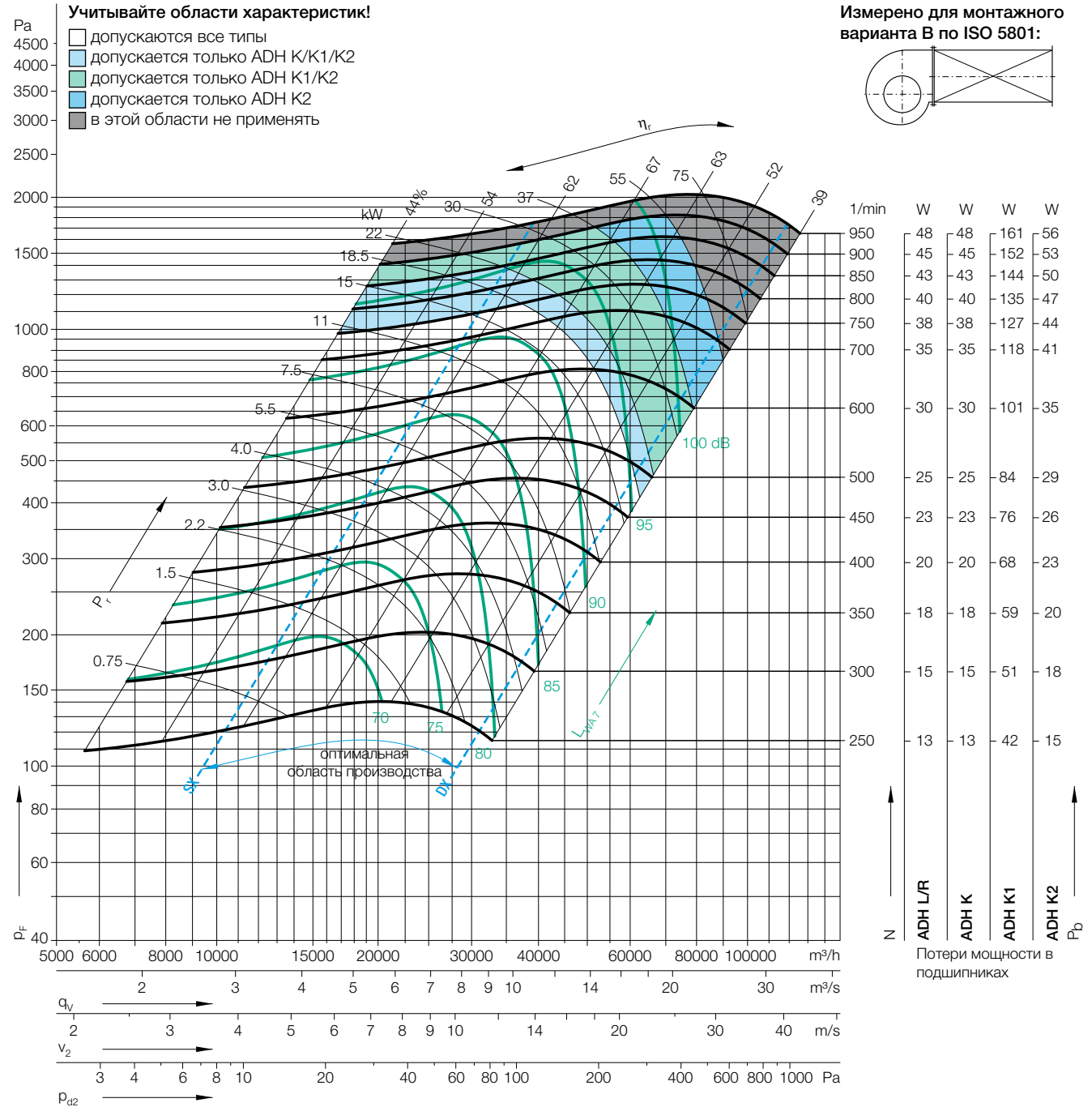
## Технические характеристики

### Характеристики рабочего колеса

Диаметр рабочего колеса	$D_r$	710 mm
Количество лопаток	$z$	42
Момент инерции масс	$J$	3,970 kgm <sup>2</sup>

### Характеристики рабочего колеса

Масса рабочего колеса	$m$	40 kg
Плотность среды	$\rho_1$	1,2 kg/m <sup>3</sup>
Класс точности (DIN 24166)		2



Рабочая точка	Скорость вращения	$\Delta L_{Wrel4}(A)$
1/min		dB
SX	850	2
SX	500	1
SX	300	1
$Q_{v,opt}$	850	2
$Q_{v,opt}$	500	1
$Q_{v,opt}$	300	0
DX	850	2
DX	500	1
DX	300	0

Относительный уровень звуковой мощности на входной стороне  $L_{Wrel7}$  по центральным частотам октав  $f_m$

63	125	250	500	1000	2000	4000	8000	Hz
4	6	0	-1	-8	-10	-14	-20	dB
7	6	2	-3	-8	-10	-15	-21	dB
11	6	3	-4	-6	-11	-17	-20	dB
3	4	-2	-1	-7	-10	-13	-19	dB
6	4	2	-2	-7	-9	-15	-20	dB
9	4	3	-4	-6	-11	-16	-20	dB
7	6	-4	-3	-7	-8	-10	-14	dB
9	0	-2	-3	-6	-7	-10	-17	dB
6	1	0	-4	-5	-7	-14	-18	dB

Относительный уровень звуковой мощности на выходной стороне  $L_{Wrel4}$  по центральным частотам октав  $f_m$

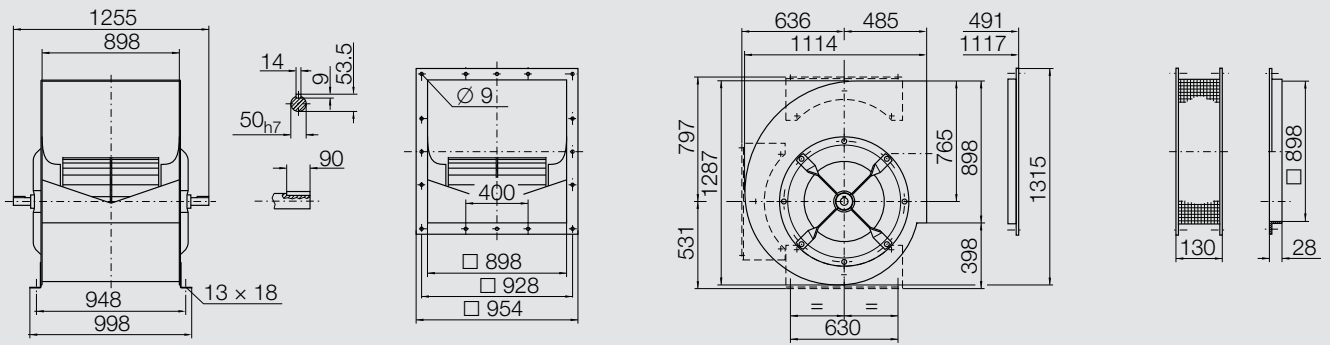
63	125	250	500	1000	2000	4000	8000	Hz
12	12	2	0	-7	-10	-14	-20	dB
14	10	3	-2	-7	-10	-15	-21	dB
15	7	3	-4	-6	-11	-17	-20	dB
10	10	1	0	-7	-10	-13	-19	dB
13	7	3	-1	-7	-9	-15	-20	dB
13	6	4	-4	-6	-11	-16	-20	dB
14	12	-1	-2	-7	-8	-10	-14	dB
16	4	0	-3	-6	-7	-10	-17	dB
10	2	0	-4	-5	-7	-14	-18	dB

# Размеры

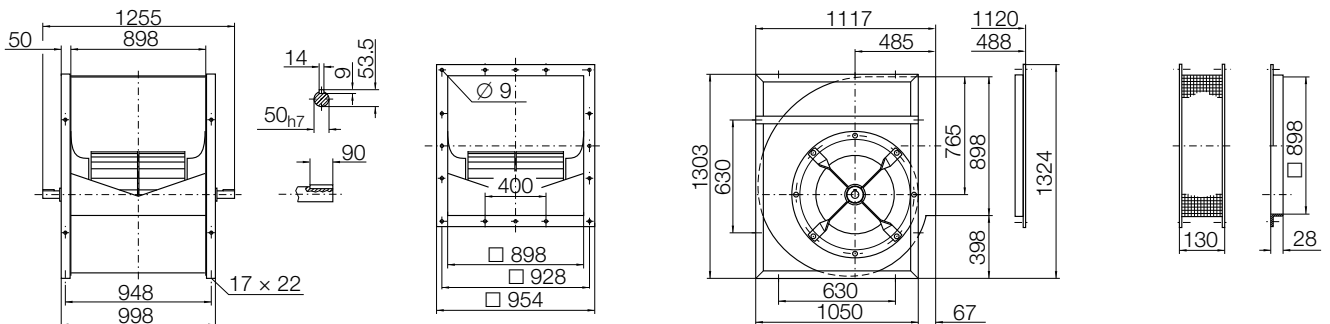
# ADH ..-0710

Размеры в мм. Оставляем за собой право на изменения.

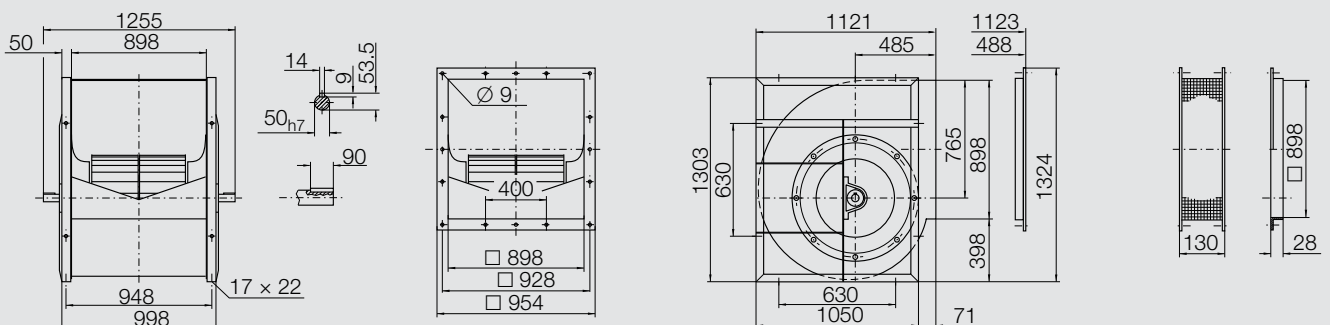
**ADH L-0710** 118 kg



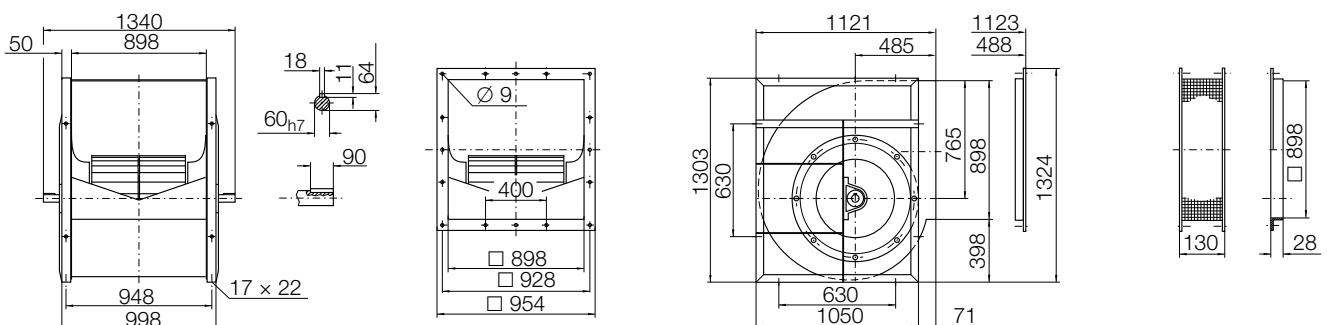
**ADH R-0710** 135 kg



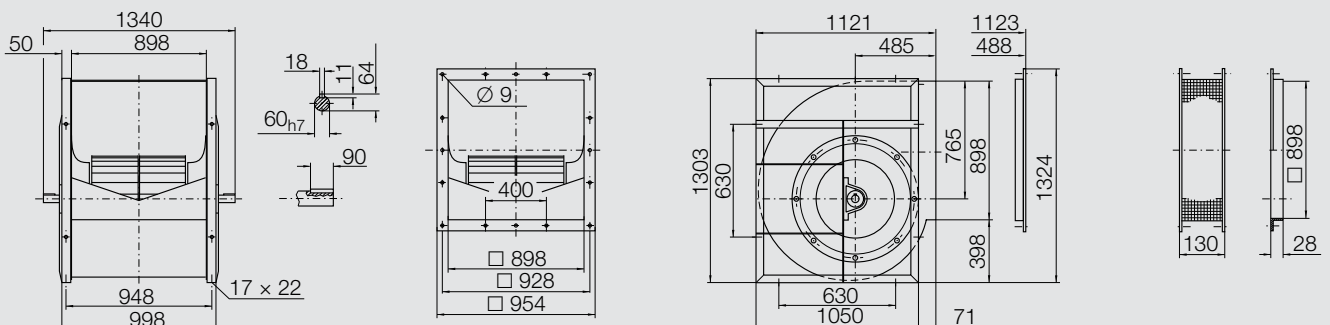
**ADH K-0710** 201 kg



**ADH K1-0710** 208 kg



**ADH K2-0710** 225 kg



# Характеристики

# ADH ..-0800

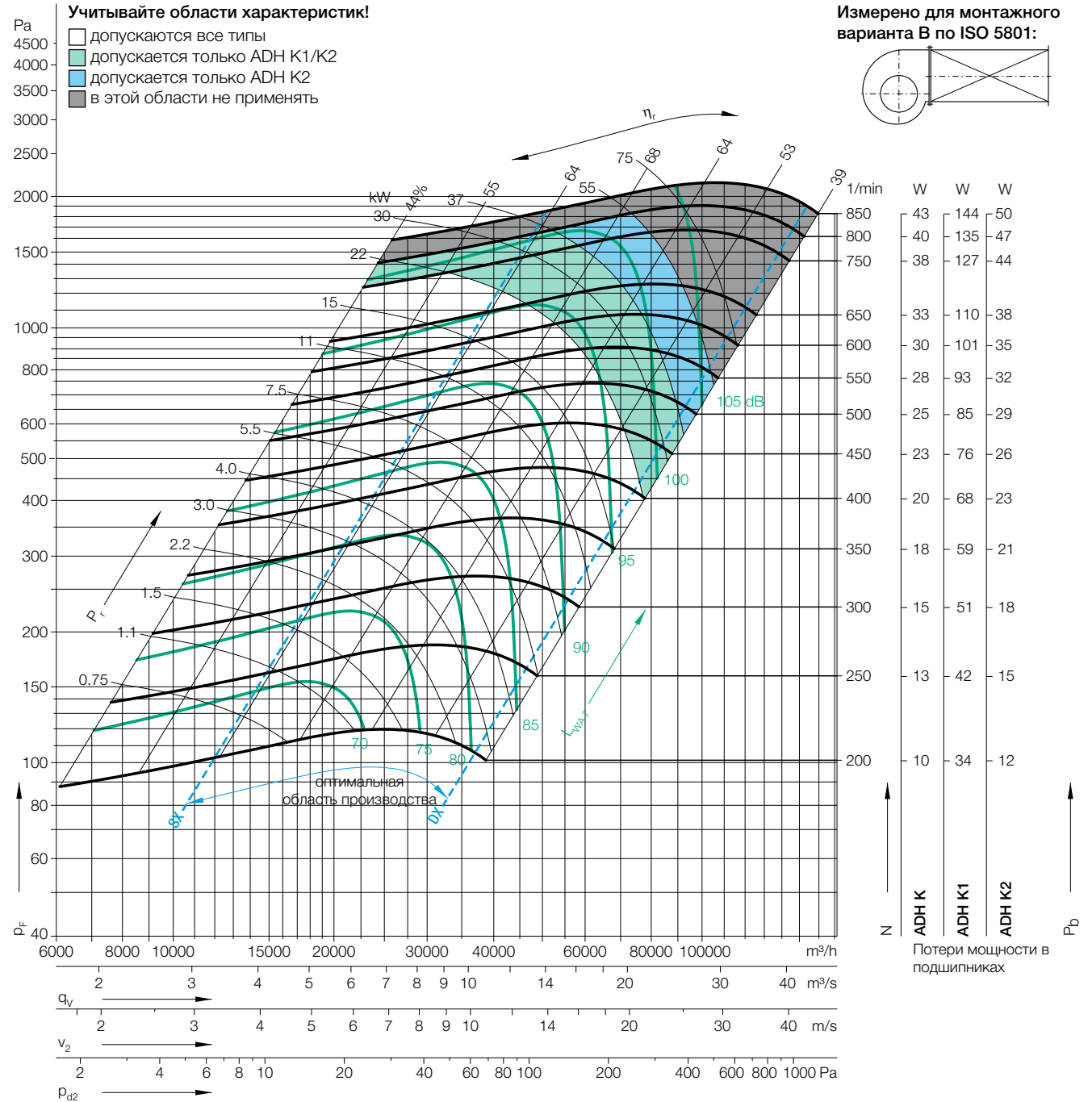
### Технические характеристики

#### Характеристики рабочего колеса

Диаметр рабочего колеса	$D_r$	800 mm
Количество лопаток	$z$	38
Момент инерции масс	$J$	8,340 kgm <sup>2</sup>

#### Характеристики рабочего колеса

Масса рабочего колеса	$m$	63 kg
Плотность среды	$\rho_1$	1,2 kg/m <sup>3</sup>
Класс точности (DIN 24166)		2



Рабочая точка	Скорость вращения	$\Delta L_{Wrel4}(A)$
	1/min	dB
SX	750	2
SX	500	1
SX	300	1
Q <sub>v,opt</sub>	750	1
Q <sub>v,opt</sub>	500	1
Q <sub>v,opt</sub>	300	1
DX	750	2
DX	500	1
DX	300	0

Относительный уровень звуковой мощности на входной стороне  $L_{Wrel7}$  по центральным частотам октав  $f_m$

63	125	250	500	1000	2000	4000	8000	Hz
5	7	-1	-1	-8	-10	-15	-20	dB
7	6	2	-3	-8	-10	-16	-21	dB
11	6	2	-4	-6	-11	-17	-20	dB
3	5	-2	-0	-8	-10	-14	-19	dB
6	4	2	-2	-7	-9	-15	-20	dB
9	4	3	-4	-6	-10	-16	-20	dB
7	5	-4	-3	-7	-8	-10	-15	dB
9	0	-2	-3	-6	-7	-11	-17	dB
6	1	-0	-4	-5	-7	-14	-19	dB

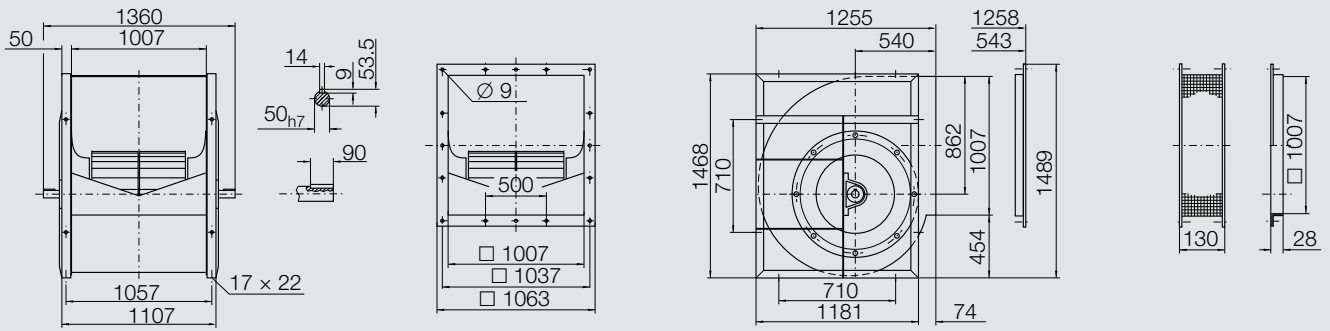
Относительный уровень звуковой мощности на выходной стороне  $L_{Wrel4}$  по центральным частотам октав  $f_m$

63	125	250	500	1000	2000	4000	8000	Hz
12	12	1	0	-8	-10	-15	-20	dB
15	10	3	-2	-7	-10	-16	-21	dB
16	7	3	0	-6	-11	-17	-20	dB
11	10	0	0	-8	-10	-14	-19	dB
13	7	3	-1	-7	-9	-15	-20	dB
13	6	4	-4	-6	-10	-16	-20	dB
14	11	-2	-2	-7	-8	-10	-15	dB
16	4	-1	-3	-6	-7	-11	-17	dB
10	2	0	-4	-5	-7	-14	-19	dB

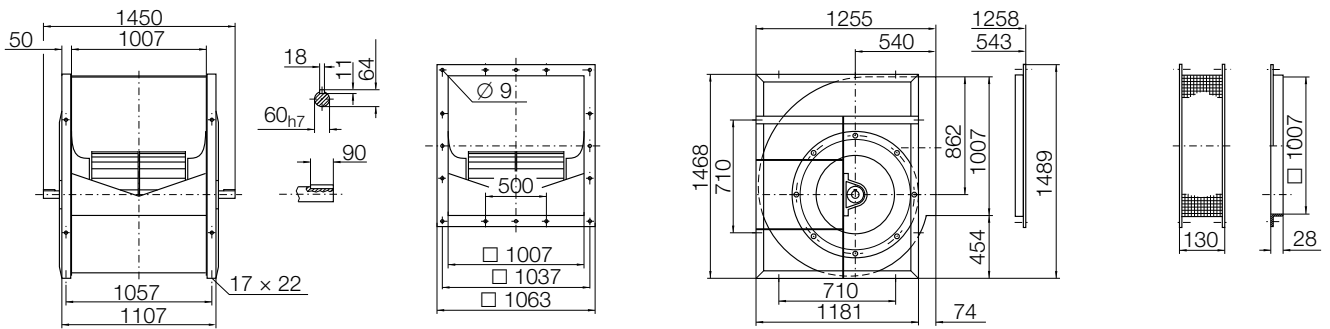
# Размеры

# ADH ..-0800

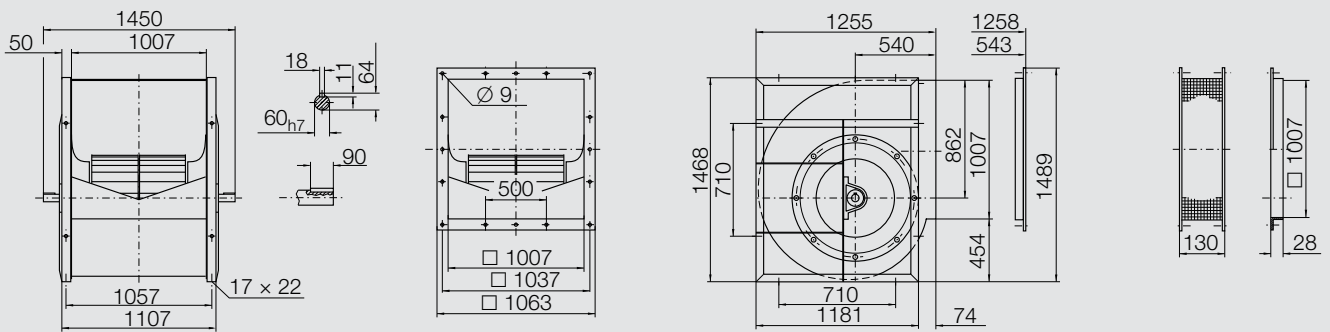
Размеры в мм. Оставляем за собой право на изменения.  
 ADH K-0800 249 kg



ADH K1-0800 261 kg



ADH K2-0800 278 kg



# Характеристики

# ADH ..-0900

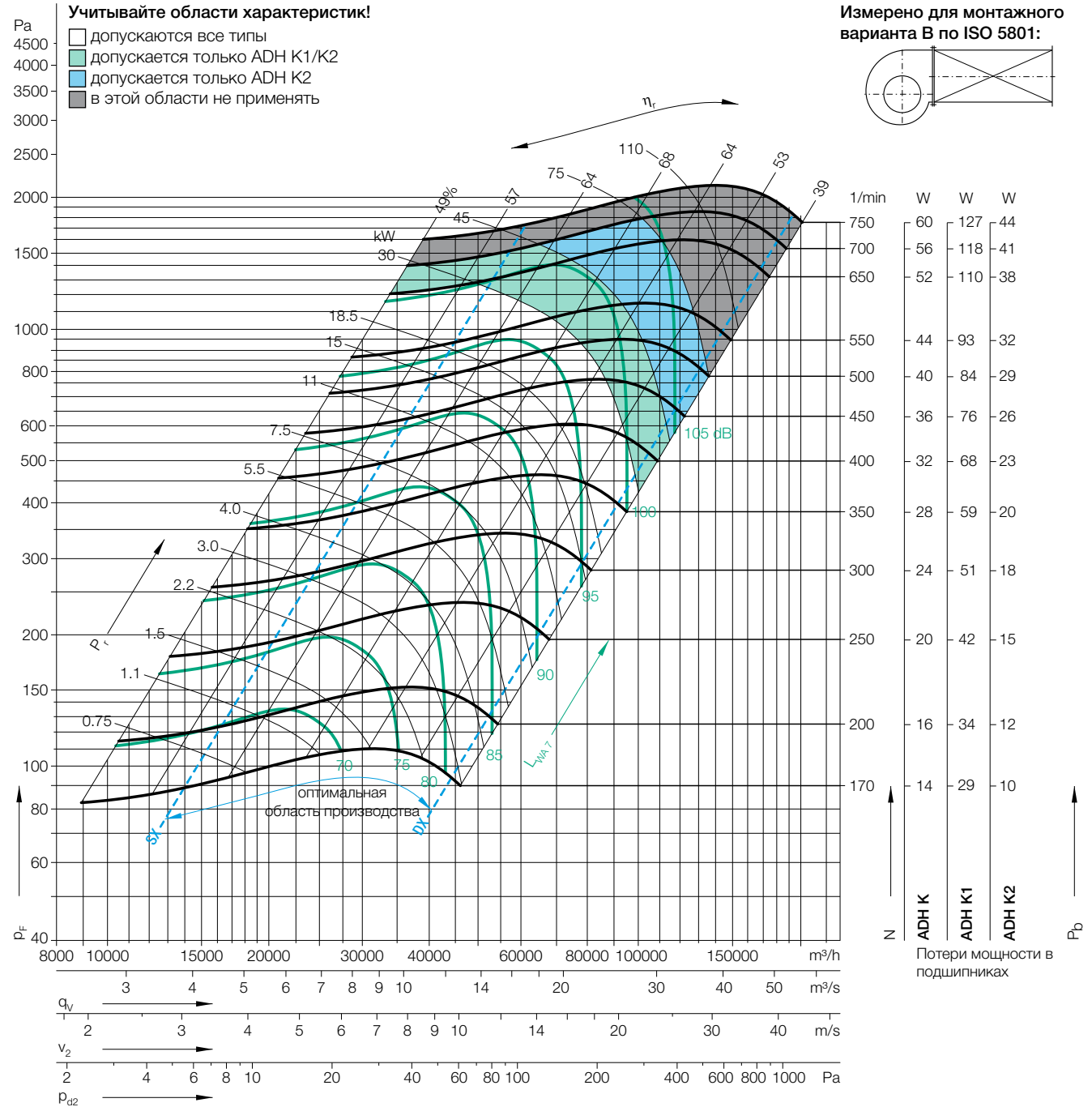
### Технические характеристики

#### Характеристики рабочего колеса

Диаметр рабочего колеса	$D_r$	900 mm
Количество лопаток	$z$	42
Момент инерции масс	$J$	12,60 kgm <sup>2</sup>

#### Характеристики рабочего колеса

Масса рабочего колеса	$m$	73 kg
Плотность среды	$\rho_1$	1,2 kg/m <sup>3</sup>
Класс точности (DIN 24166)		2



Рабочая точка	Скорость вращения	$\Delta L_{Wrel4}$ (A)
1/min	dB	
SX	650	2
SX	400	1
SX	250	0
$Q_{V,opt}$	650	1
$Q_{V,opt}$	400	1
$Q_{V,opt}$	250	0
DX	650	1
DX	400	1
DX	250	0

Относительный уровень звуковой мощности на входной стороне  $L_{Wrel7}$  по центральным частотам октав  $f_m$

63	125	250	500	1000	2000	4000	8000	Hz
6	7	1	-2	-8	-10	-15	-21	dB
11	3	4	-4	-6	-11	-16	-20	dB
11	6	2	-3	-6	-11	-17	-21	dB
4	5	0	-1	-8	-10	-14	-20	dB
8	1	4	-4	-6	-10	-15	-20	dB
8	6	2	-4	-6	-11	-17	-21	dB
8	5	-2	-3	-7	-7	-10	-16	dB
8	-2	0	-5	-5	-7	-12	-18	dB
3	1	-1	-4	-5	-8	-14	-19	dB

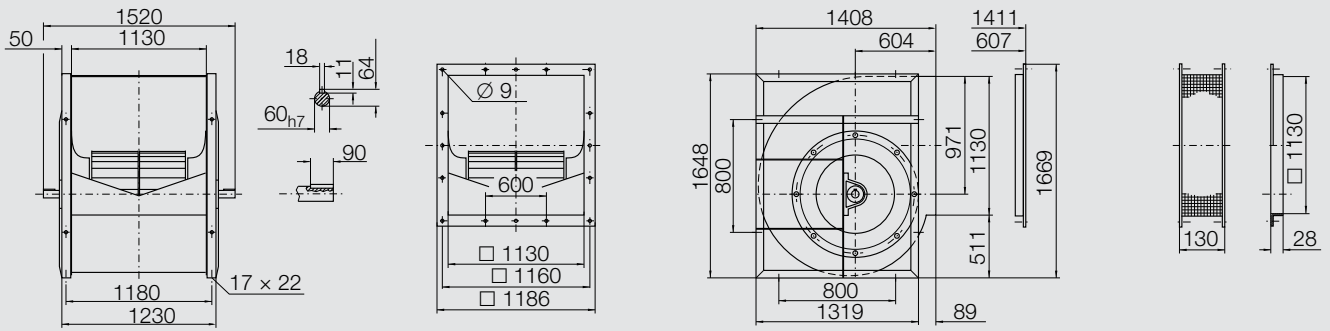
Относительный уровень звуковой мощности на выходной стороне  $L_{Wrel4}$  по центральным частотам октав  $f_m$

63	125	250	500	1000	2000	4000	8000	Hz
13	12	3	-1	-8	-10	-15	-21	dB
17	5	4	-4	-6	-11	-16	-20	dB
14	8	2	-3	-6	-11	-17	-21	dB
11	10	1	0	-8	-10	-14	-20	dB
14	4	4	-4	-6	-10	-15	-20	dB
11	7	3	-3	-6	-11	-17	-21	dB
15	9	-1	-2	-7	-7	-10	-16	dB
14	1	1	-4	-5	-7	-12	-18	dB
6	2	0	-4	-5	-8	-14	-19	dB

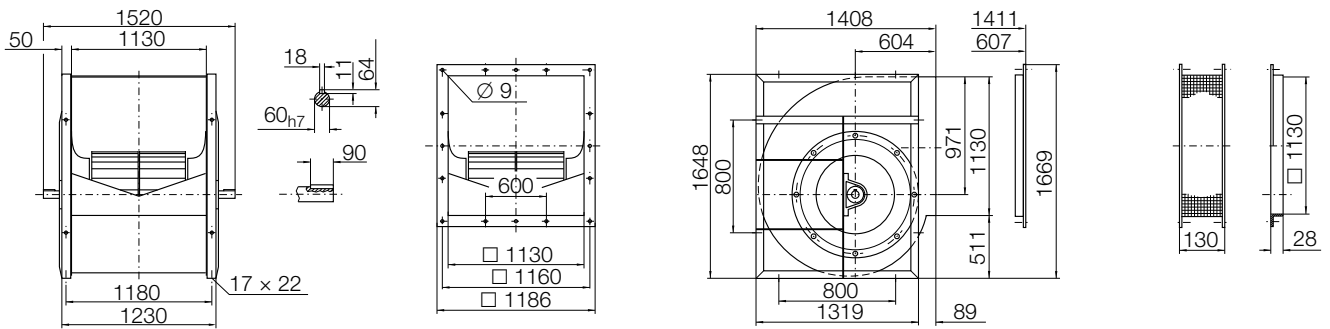
# Размеры

# ADH ..-0900

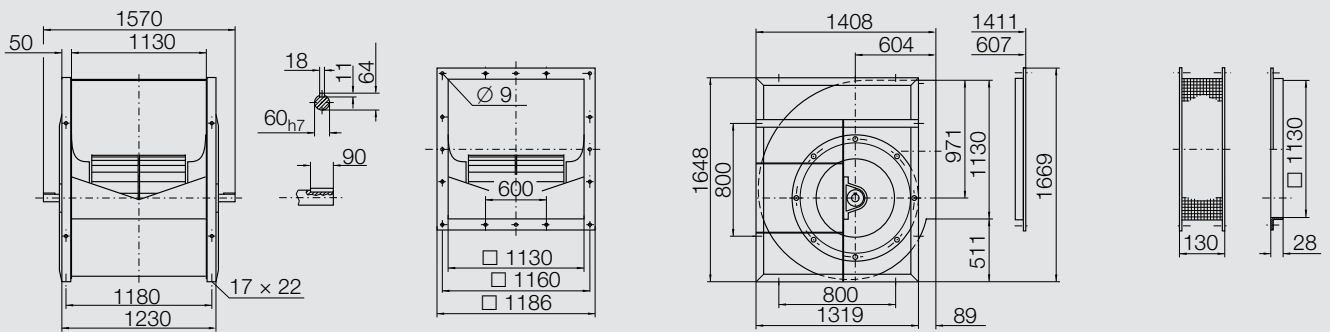
Размеры в мм. Оставляем за собой право на изменения.  
 ADH K-0900 306 kg



ADH K1-0900 316 kg



ADH K2-0900 320 kg



# Характеристики ADH ..-1000

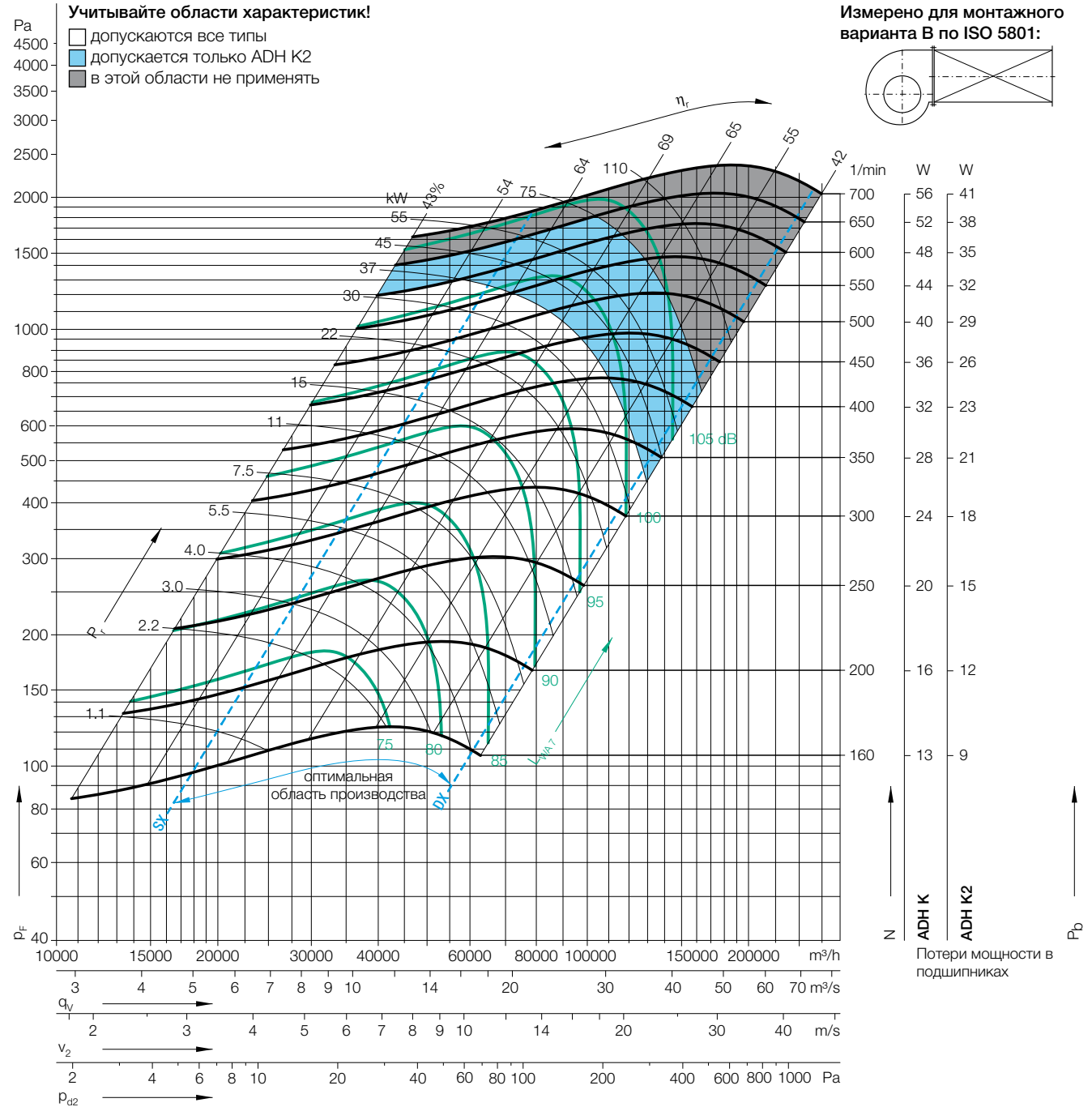
## Технические характеристики

### Характеристики рабочего колеса

Диаметр рабочего колеса	$D_r$	1000	mm
Количество лопаток	$z$	46	
Момент инерции масс	$J$	18,70	kgm <sup>2</sup>

### Характеристики рабочего колеса

Масса рабочего колеса	$m$	89	kg
Плотность среды	$\rho_1$	1,2	kg/m <sup>3</sup>
Класс точности (DIN 24166)		2	



Рабочая точка	Скорость вращения	$\Delta L_{Wrel4}(A)$
	1/min	dB
SX	600	2
SX	400	1
SX	200	0
$Q_{V,opt}$	600	1
$Q_{V,opt}$	400	1
$Q_{V,opt}$	200	0
DX	600	1
DX	400	1
DX	200	0

Относительный уровень звуковой мощности на входной стороне  $L_{Wrel7}$  по центральным частотам октав  $f_m$

	63	125	250	500	1000	2000	4000	8000	Hz
	7	7	1	-2	-8	-10	-15	-21	dB
	11	3	4	-4	-6	-11	-16	-20	dB
	7	8	0	-2	-6	-12	-16	-22	dB
	5	5	0	-1	-8	-10	-15	-20	dB
	8	1	4	-4	-6	-10	-15	-20	dB
	5	8	0	-2	-6	-11	-16	-22	dB
	8	4	-2	-3	-7	-7	-10	-17	dB
	8	-2	0	-5	-5	-7	-12	-18	dB
	1	3	-2	-2	-5	-9	-15	-20	dB

Относительный уровень звуковой мощности на выходной стороне  $L_{Wrel4}$  по центральным частотам октав  $f_m$

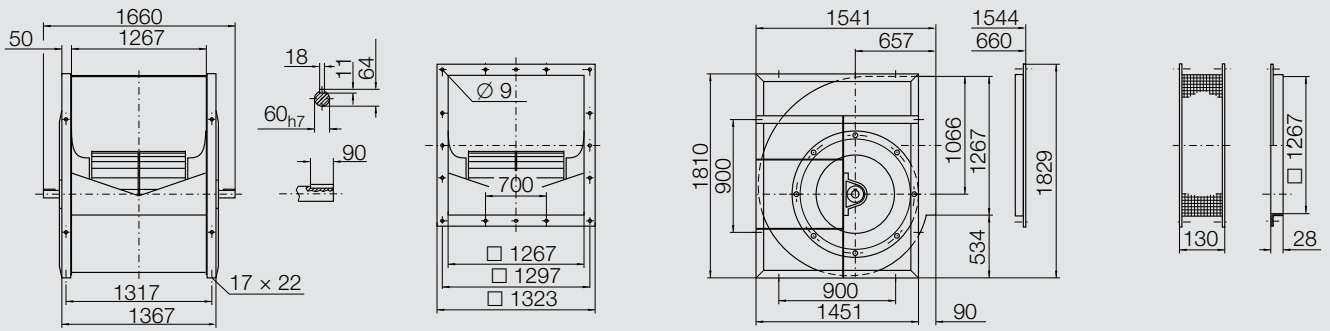
	63	125	250	500	1000	2000	4000	8000	Hz
	14	12	3	-2	-8	-10	-15	-21	dB
	17	5	4	-4	-6	-10	-16	-20	dB
	9	8	0	-2	-6	-12	-16	-22	dB
	12	9	2	-1	-8	-10	-15	-20	dB
	14	4	4	-4	-6	-10	-15	-20	dB
	8	8	0	-2	-6	-11	-16	-22	dB
	15	8	0	-3	-7	-7	-10	-17	dB
	14	1	1	-4	-5	-7	-12	-18	dB
	3	4	-2	-2	-5	-9	-15	-20	dB



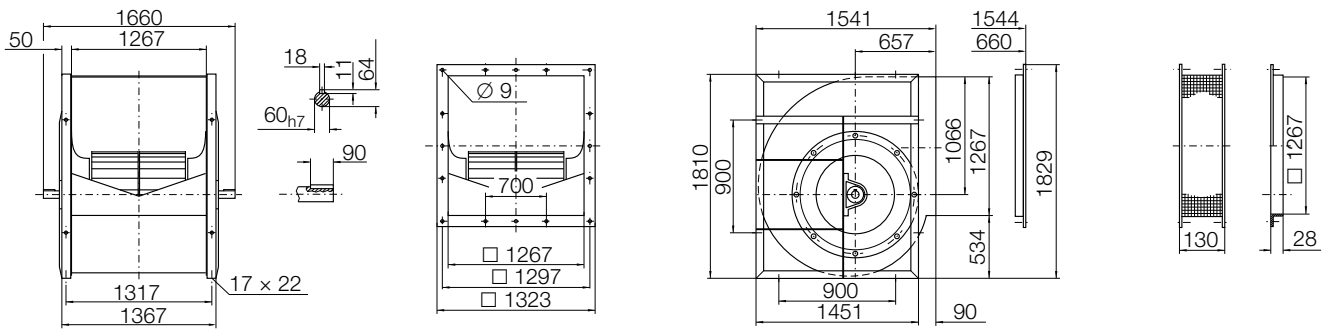
# Размеры

# ADH ..-1000

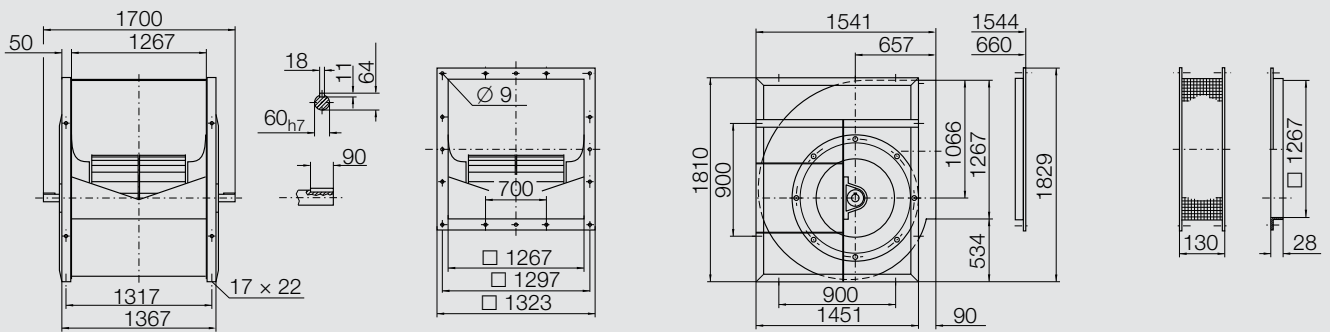
Размеры в мм. Оставляем за собой право на изменения.  
 ADH K-1000 333 kg



ADH K1-1000 356 kg



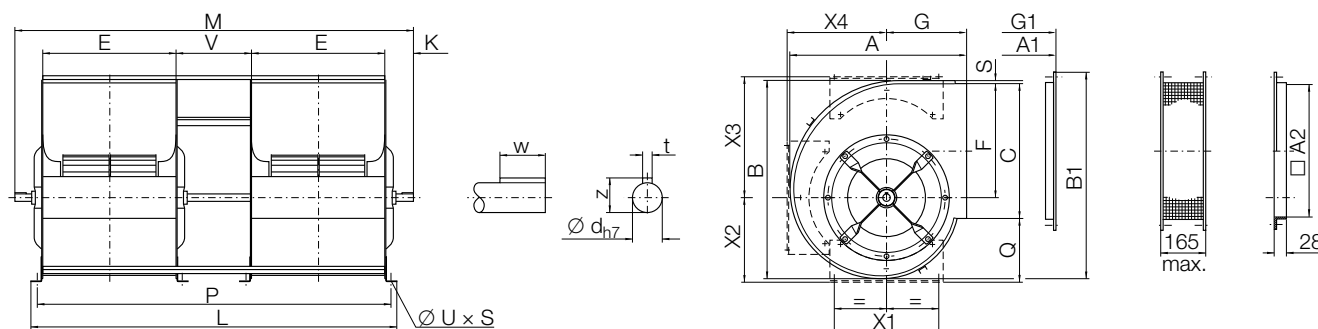
ADH K2-1000 360 kg



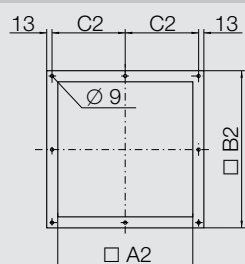
# ADH G2E0

Размеры в мм. Оставляем за собой право на изменения.

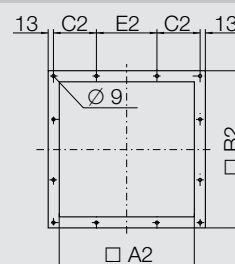
## ADH G2E0-0160/-0500



### ADH G2E0-0160/-0355



### ADH G2E0-0400/-0500



## ADH G2E0-0160/-0500

	A	B	C	E	F	G	L	M	P	Q
0160	290	310	205	205	173	141	630	710	600	121
0180	319	344	227	229	195	154	698	780	668	135
0200	348	378	258	256	216	163	772	876	742	144
0225	388	422	287	288	241	182	861	965	831	156
0250	423	467	322	322	268	195	954	1036	924	161
0280	471	524	361	361	302	215	1062	1160	1032	183
0315	522	586	403	404	338	236	1183	1301	1153	202
0355	582	658	450	453	381	261	1341	1451	1301	212
0400	654	745	507	507	432	290	1494	1606	1454	234
0450	732	838	571	569	487	322	1684	1790	1638	260
0500	805	928	641	638	541	352	1872	1986	1826	283

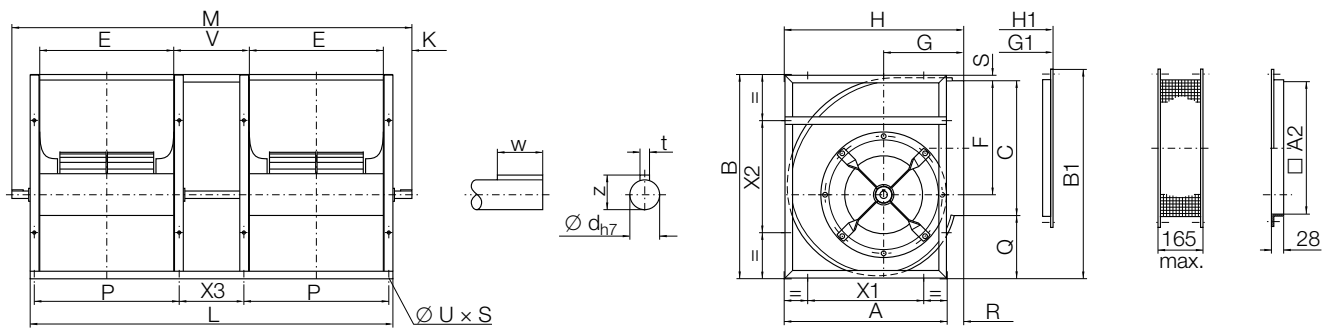
	S	V	K	X1	X2	X3	X4	t	w
0160	7	160	70	180	153	207	153	6	30
0180	7	180	71	180	167	227	167	6	30
0200	6	200	82	224	186	250	189	6	30
0225	7	225	82	224	202	279	209	6	30
0250	7	250	71	224	215	304	232	6	30
0280	6	280	79	280	242	337	261	8	40
0315	7	315	89	280	267	376	289	8	40
0355	7	355	95	355	281	418	327	8	40
0400	7	400	96	355	309	469	366	8	40
0450	7	450	101	530	344	526	415	10	50
0500	7	500	105	530	383	576	456	10	50

	z	Ød	u x s	A1	B1	G1	A2	B2	C2	E2
0160	22.5	20h7	11 x 16	293	331	144	205	261	117.5	-
0180	22.5	20h7	11 x 16	322	365	157	229	285	129.5	-
0200	22.5	20h7	11 x 16	351	400	166	256	312	143	-
0225	22.5	20h7	11 x 16	391	443	185	288	344	159	-
0250	22.5	20h7	11 x 16	426	488	198	322	378	176	-
0280	28	25h7	11 x 16	474	546	218	361	417	195.5	-
0315	28	25h7	11 x 16	525	607	239	404	460	217	-
0355	33	30h7	11 x 16	585	679	264	453	509	241.5	-
0400	33	30h7	11 x 16	657	766	293	507	563	168.5	200
0450	38	35h7	13 x 18	735	859	325	569	625	199.5	200
0500	38	35h7	13 x 18	808	949	355	638	694	209	250

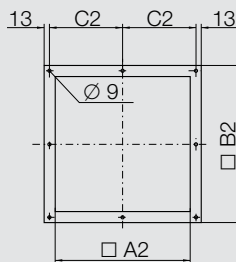
# ADH G2E2 / ADH G2R

Размеры в мм. Оставляем за собой право на изменения.

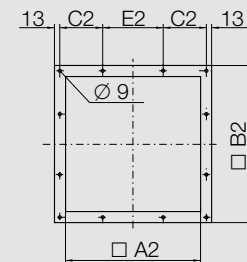
ADH G2E2-0160/-0560 / ADH G2R-0630



ADH G2E2-0160/-0355



ADH G2E2-0400/-0560 / ADH G2R-0630



ADH G2E2-0160/-0560 / ADH G2R-0630

	A	B	C	E	F	G	H	L	M	P
0160	267	315	205	205	173	141	293	610	710	229
0180	294	350	227	229	195	154	322	678	780	253
0200	316	383	258	256	216	163	350	762	876	286
0225	355	429	287	288	241	182	392	851	965	318
0250	390	474	322	322	268	195	427	944	1036	352
0280	439	530	361	361	302	215	474	1062	1164	391
0315	490	592	403	404	338	236	526	1180	1300	434
0355	551	669	450	453	381	261	588	1337	1451	493
0400	618	754	507	507	432	290	659	1494	1606	547
0450	691	845	571	569	487	322	735	1668	1790	619
0500	760	935	641	638	541	352	809	1854	1986	688
0560	855	1050	716	715	606	390	903	2090	2276	765
0630	940	1157	801	801	679	434	996	2332	2575	851

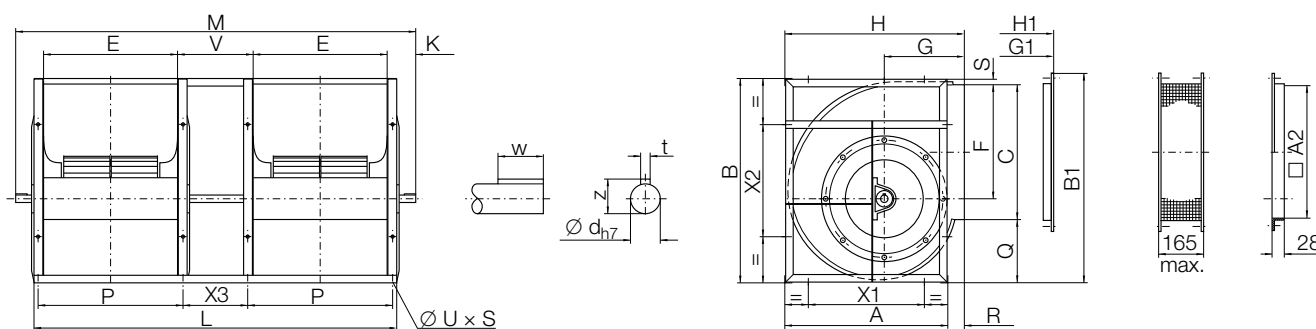
	Q	R	S	V	K	X1	X2	X3	t	w
0160	98	26	10	160	50	180	180	136	6	30
0180	113	28	8	180	51	180	180	156	6	30
0200	115	34	8	200	57	224	224	170	6	30
0225	129	37	11	225	57	224	224	195	6	30
0250	140	37	10	250	46	224	224	220	6	30
0280	158	35	9	280	51	280	280	250	8	40
0315	177	36	10	315	60	280	280	285	8	40
0355	204	37	13	355	57	355	355	315	8	40
0400	234	41	11	400	56	355	355	360	8	40
0450	261	44	11	450	61	530	530	400	10	50
0500	282	49	10	500	66	530	530	450	10	50
0560	319	48	13	560	93	530	530	510	12	70
0630	349	56	7	630	121	530	530	580	12	70

	z	ød	u x s	B1	H1	G1	A2	B2	C2	E2
0160	22.5	20h7	9 x 14	331	296	144	205	261	117.5	-
0180	22.5	20h7	9 x 14	368	325	157	229	285	129.5	-
0200	22.5	20h7	11 x 16	401	353	166	256	312	143	-
0225	22.5	20h7	11 x 16	444	395	185	288	344	159	-
0250	22.5	20h7	11 x 16	490	430	198	322	378	176	-
0280	28	25h7	13 x 18	547	477	218	361	417	195.5	-
0315	28	25h7	13 x 18	608	529	239	404	460	217	-
0355	33	30h7	13 x 18	682	591	264	453	509	241.5	-
0400	33	30h7	13 x 18	769	662	293	507	563	168.5	200
0450	38	35h7	13 x 18	860	738	325	569	625	199.5	200
0500	38	35h7	13 x 18	951	812	355	638	694	209	250
0560	43	40h7	13 x 18	1063	906	393	715	771	247.5	250
0630	43	40h7	13 x 18	1178	999	437	801	857	265.5	300

# ADH G2E4 / ADH G2K

Размеры в мм. Оставляем за собой право на изменения.

ADH G2E4-0250/-0560 / ADH G2K-0630/-1000

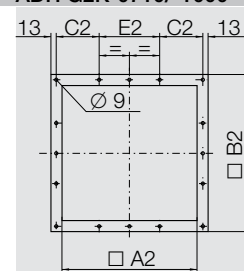
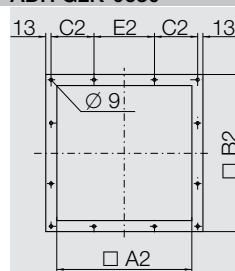
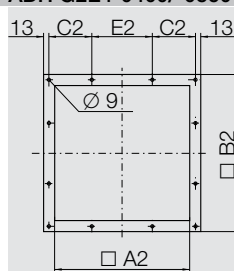
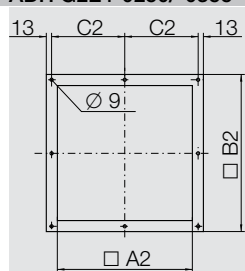


ADH G2E4-0250/-0355

ADH G2E4-0400/-0560

ADH G2K-0630

ADH G2K-0710/-1000



ADH G2E4-0250/-0560 / ADH G2K-0630/-1000

	A	B	C	E	F	G	H	L	M	P
0250	390	474	322	322	268	195	427	943	1085	352
0280	439	530	361	361	302	215	474	1062	1220	391
0315	490	592	403	404	338	236	526	1182	1340	434
0355	551	669	450	453	381	261	588	1341	1505	493
0400	618	754	507	507	432	290	659	1494	1660	547
0450	691	845	571	569	487	322	735	1668	1870	619
0500	760	935	641	638	541	352	809	1856	2060	688
0560	855	1050	716	715	606	390	903	2090	2330	765
0630	940	1157	801	801	679	434	1005	2332	2576	851
0710	1050	1303	898	898	765	485	1121	2606	2898	948
0800	1181	1468	1007	1007	862	540	1255	2914	3257	1057
0900	1319	1648	1130	1130	971	604	1408	3260	3550	1180
1000	1451	1810	1267	1267	1066	657	1541	3634	3927	1317

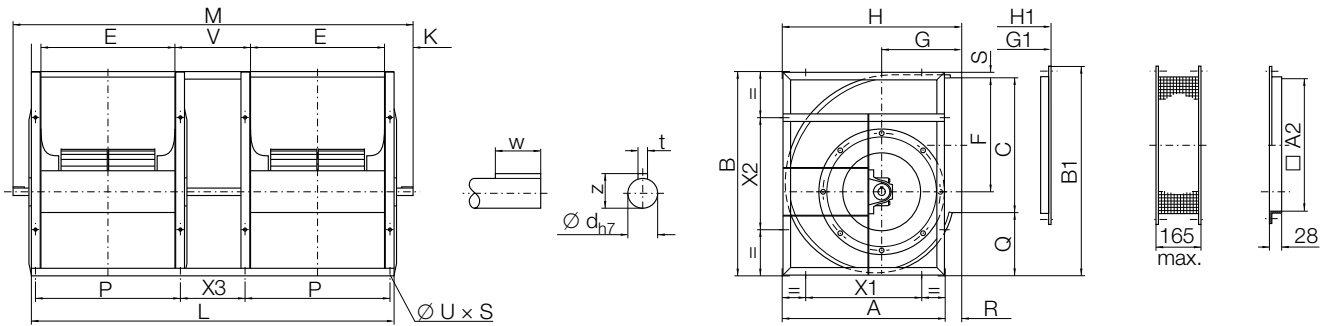
	Q	R	S	V	K	X1	X2	X3	t	t1	w
0250	140	37	10	250	71	224	224	220	8	7	40
0280	158	35	9	280	79	280	280	250	8	7	40
0315	177	36	10	315	79	280	280	285	8	7	40
0355	204	37	13	355	82	355	355	315	10	8	50
0400	234	41	11	400	83	355	355	360	10	8	50
0450	261	44	11	450	101	530	530	400	12	8	70
0500	282	49	10	500	102	530	530	450	12	8	70
0560	319	48	13	560	120	530	530	510	14	9	90
0630	349	59	7	630	122	530	530	580	14	9	90
0710	398	71	7	710	146	630	630	660	18	11	91
0800	453	74	8	800	172	710	710	750	18	11	91
0900	510	89	8	900	145	800	800	850	18	11	91
1000	534	90	9	1000	147	900	900	950	18	11	91

	z	ød	u × s	B1	H1	G1	A2	B2	C2	E2
0250	28	25h7	11 × 16	490	430	198	322	378	176.0	-
0280	33	30h7	13 × 18	547	477	218	361	417	195.5	-
0315	33	30h7	13 × 18	608	529	239	404	460	217.0	-
0355	38	35h7	13 × 18	682	591	264	453	509	241.5	-
0400	38	35h7	13 × 18	769	662	293	507	563	168.5	200
0450	43	40h7	13 × 18	860	738	325	569	625	199.5	200
0500	43	40h7	13 × 18	951	812	355	638	694	209.0	250
0560	53.5	50h7	13 × 18	1063	906	393	715	771	247.5	250
0630	53.5	50h7	13 × 18	1179	1008	437	801	857	265.5	300
0710	64	60h7	17 × 22	1391	1124	488	898	954	264.0	400
0800	64	60h7	17 × 22	1561	1258	543	1007	1063	268.5	500
0900	64	60h7	17 × 22	1748	1411	607	1130	1186	280.0	600
1000	64	60h7	17 × 22	1930	1544	660	1267	1323	298.5	700

# ADH G2E7 / ADH G2K2

Размеры в мм. Оставляем за собой право на изменения.

ADH G2E7-0250/-0560 / ADH G2K2-0630/-1000

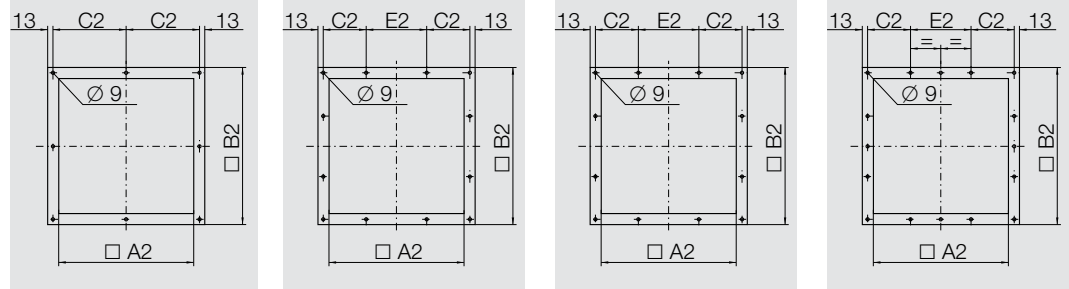


ADH G2E7-0250/-0355

ADH G2E7-0400/-0560

ADH G2K2-0630

ADH G2K2-0710/-1000



ADH G2E7-0250/-0560 / ADH G2K2-0630/-1000

	A	B	C	E	F	G	H	L	M	P
0250	390	474	322	322	268	195	427	943	1085	352
0280	439	530	361	361	302	215	474	1062	1230	391
0315	490	592	403	404	338	236	526	1182	1400	434
0355	551	669	450	453	381	261	588	1341	1545	493
0400	618	754	507	507	432	290	659	1494	1800	547
0450	691	845	571	569	487	322	735	1668	1924	619
0500	760	935	641	638	541	352	809	1856	2146	688
0560	855	1050	716	715	606	390	903	2090	2380	765
0630	940	1157	801	801	679	434	1005	2332	2576	851
0710	1050	1303	898	898	765	485	1121	2606	2898	948
0800	1181	1468	1007	1007	862	540	1255	2914	3257	1057
0900	1319	1648	1130	1130	971	604	1408	3260	3550	1180
1000	1451	1810	1267	1267	1066	657	1541	3634	3927	1317

	Q	R	S	V	K	X1	X2	X3	t	w
0250	140	37	10	250	71	224	224	220	8	40
0280	158	35	9	280	84	280	280	250	10	50
0315	177	36	10	315	109	280	280	285	12	70
0355	204	37	13	355	102	355	355	315	12	70
0400	234	41	11	400	153	355	355	360	14	90
0450	261	44	11	450	128	530	530	400	14	90
0500	282	49	10	500	145	530	530	450	18	90
0560	319	48	13	560	145	530	530	510	18	90
0630	349	59	7	630	122	530	530	580	18	91
0710	398	71	7	710	146	630	630	660	18	91
0800	453	74	8	800	172	710	710	750	18	91
0900	510	89	8	900	145	800	800	850	18	91
1000	534	90	9	1000	147	900	900	950	18	91

	z	ød	u x s	B1	H1	G1	A2	B2	C2	E2
0250	33	30h7	11 x 16	490	430	198	322	378	176.0	-
0280	38	35h7	13 x 18	547	477	218	361	417	195.5	-
0315	43	40h7	13 x 18	608	529	239	404	460	217.0	-
0355	43	40h7	13 x 18	682	591	264	453	509	241.5	-
0400	53.5	50h7	13 x 18	769	662	293	507	563	168.5	200
0450	53.5	50h7	13 x 18	860	738	325	569	625	199.5	200
0500	64	60h7	13 x 18	951	812	355	638	694	209.0	250
0560	64	60h7	13 x 18	1063	906	393	715	771	247.5	250
0630	64	60h7	13 x 18	1179	1008	437	801	857	265.5	300
0710	64	60h7	17 x 22	1391	1124	488	898	954	264.0	400
0800	64	60h7	17 x 22	1561	1258	543	1007	1063	268.5	500
0900	64	60h7	17 x 22	1748	1411	607	1130	1186	280.0	600
1000	64	60h7	17 x 22	1930	1544	660	1267	1323	298.5	700

**ADH E0-0160/-0560**  
**ADH L-0630/-0710**

**ADH G2E0-0160/-0500**

Описание



**Высокопроизводительный радиальный вентилятор ADH E0 / ADH L**  
с двухсторонним всасыванием, для ременного привода  
Спиральный корпус из оцинкованного стального листа, со стоячим фальцем (типоразмеры 0160 /-0560) или с питтсбургским лежачим фальцем (типоразмеры 0630 /-0710), на выбор с переставляемыми опорами и выходным фланцем. Барабанное рабочее колесо с загнутыми вперед радиальными лопатками из оцинкованного стального листа, отбалансировано по ISO 1940. Прямая перегородка на выходе у типоразмеров 0160/-0560, с типоразмера 0630 с V-образной перегородкой. Малошумные необслуживаемые радиальные шарикоподшипники со сферическим наружным кольцом для самоустановки, в резиновой изолирующей гильзе, крепление к корпусу оцинкованными профильными раскосами, рабочие характеристики по DIN 24 166 в классе точности 2.

Сдвоенное исполнение



**Сдвоенное исполнение**  
**Высокопроизводительный радиальный вентилятор ADH G2E0**  
Два отдельных вентилятора ADH E0 связаны 3 швелерами в единый прочный угол. Два рабочих колеса установлены на одном валу, который имеет 3 подшипниковых опоры.

Характеристики вентилятора

Тип вентилятора	=	.....
Объёмный расход	$q_v$	= ..... m <sup>3</sup> /h
Общее повышение давления	$p_F$	= ..... Pa
Повышение давления при свободном дутье	$p_{sF}$	= ..... Pa
Плотность на входе	$\rho_1$	= ..... kg/m <sup>3</sup>
Температура транспортируемой среды	$t$	= ..... °C
Мощность привода	$P_a$	= ..... kW
Коэффициент полезного действия	$(\eta/\eta_{st})$	= .....
Скорость вращения	$N$	= ..... 1/min
Уровень звуковой мощности (по шкале A)	$L_{WA}$	= ..... dB
Масса	$m$	= ..... kg

Оснащение / комплектующие

- Комплектующие/оснащение**
- Опоры корпуса
  - Выходной фланец
  - Выходной патрубок с эластичной проставкой
  - Защитная решетка на входе
  - Защитная решетка на выходе
  - Защита свободного конца вала
  - Контрфланец
  - Смотровой люк с крышкой
  - Штуцер для слива конденсата R 1/2"
  - Повышенная защита от коррозии
  - Вал из высококачественной стали
  - Соединительные элементы из высококачественной стали
  - Входной конфузор из алюминия
  - Входной конфузор из меди или с медной защитой (с типоразмера 0630)

**ADH E2-0160/-0560**  
**ADH R-0630/-0710**

**ADH G2E2-0160/-0560**  
**ADH G2R-0630**

**Описание**



**Высокопроизводительный радиальный вентилятор ADH E2 / ADH R** с двухсторонним всасыванием, для ременного привода  
Спиральный корпус из оцинкованного стального листа, со стоячим фальцем (типоразмеры 0160 /-0560) или с питтсбургским лежащим фальцем (типоразмеры 0630 /-0710), на выбор с выходным фланцем.  
Четырехугольная рама из оцинкованного уголка на боковой стенке вентилятора.  
Барabanное рабочее колесо с загнутыми вперед радиальными лопатками из оцинкованного стального листа, отбалансировано по ISO 1940.  
Прямая перегородка на выходе у типоразмеров 0160/-0560, с типоразмера 0630 с V-образной перегородкой.  
Малозумные необслуживаемые радиальные шарикоподшипники со сферическим наружным кольцом для самоустановки, в резиновой изолирующей гильзе, крепление к корпусу оцинкованными профильными раскосами,  
рабочие характеристики по DIN 24 166 в классе точности 2.

**Сдвоенное исполнение**



**Сдвоенное исполнение**  
**Высокопроизводительный радиальный вентилятор ADH G2E2 / G2R**  
Два отдельных вентилятора ADH E2 или ADH R соединены 3 уголками в единый прочный узел. Два рабочих колеса установлены на одном валу, который имеет 3 подшипниковых опоры.

**Характеристики вентилятора**

Тип вентилятора	=	.....
Объемный расход	$q_v$	= ..... m <sup>3</sup> /h
Общее повышение давления	$p_F$	= ..... Pa
Повышение давления при свободном дутье	$p_{sF}$	= ..... Pa
Плотность на входе	$\rho_1$	= ..... kg/m <sup>3</sup>
Температура транспортируемой среды	$t$	= ..... °C
Мощность привода	$P_a$	= ..... kW
Кэффициент полезного действия	$(\eta_r/\eta_{st})$	= .....
Скорость вращения	$N$	= ..... 1/min
Уровень звуковой мощности (по шкале A)	$L_{WA}$	= ..... dB
Масса	$m$	= ..... kg

**Оснащение / комплектующие**

- Комплектующие/оснащение**  
 Выходной фланец  
 Выходной патрубков с эластичной проставкой  
 Защитная решетка на входе  
 Защитная решетка на выходе  
 Защита свободного конца вала  
 Контрфланец  
 Смотровой люк с крышкой  
 Штуцер для слива конденсата R 1/2"  
 Повышенная защита от коррозии  
 Вал из высококачественной стали  
 Соединительные элементы из высококачественной стали  
 Входной конфузор из алюминия  
 Входной конфузор из меди или с медной защитой (с типоразмера 0630)

**ADH E4-0200/-0560**  
**ADH K-0630/-1000**

**ADH G2E4-0250/-0560**  
**ADH G2K-0630/-1000**

Описание



**Высокопроизводительный радиальный вентилятор ADH E4 / ADH K**

с двухсторонним всасыванием, для ременного привода  
Спиральный корпус из оцинкованного стального листа, со стоячим фальцем (типоразмеры 0200/-0560) или с питтсбургским лежачим фальцем (типоразмеры 0630/-1000), на выбор с выходным фланцем.  
Устойчивая сварная рама с покрытием, для усиления стенки вентилятора.  
Барabanное рабочее колесо с загнутыми вперед радиальными лопатками из оцинкованного стального листа, отбалансировано по ISO 1940.  
Прямая перегородка на выходе у типоразмеров 0200/-0560), с типоразмера 0630 с V-образной перегородкой.  
Цельные литые корпуса подшипников с пресс-масленками для смазки, на прочных опорах, радиальные шарикоподшипники со сферическим наружным кольцом для самоустановки крепятся эксцентриковым зажимным кольцом.  
Рабочие характеристики по DIN 24 166 в классе точности 2.

Сдвоенное исполнение



**Сдвоенное исполнение**

**Высокопроизводительный радиальный вентилятор ADH G2E4/G2K**

Два отдельных вентилятора ADH E4 или ADH K соединены 3 уголками в единый прочный узел. Два рабочих колеса установлены на одном валу, который имеет 3 подшипниковых опоры (типоразмеры 0250 /-0630) или на отдельных валах, соединенных эластичной муфтой (типоразмеры 0710 /- 1000).

Характеристики вентилятора

Тип вентилятора	=	.....
Объёмный расход	$q_v$	= ..... m <sup>3</sup> /h
Общее повышение давления	$p_F$	= ..... Pa
Повышение давления при свободном дутье	$p_{SF}$	= ..... Pa
Плотность на входе	$\rho_1$	= ..... kg/m <sup>3</sup>
Температура транспортируемой среды	$t$	= ..... °C
Мощность привода	$P_a$	= ..... kW
Коэффициент полезного действия	$(\eta_i/\eta_{st})$	= .....
Скорость вращения	$N$	= ..... 1/min
Уровень звуковой мощности (по шкале A)	$L_{WA}$	= ..... dB
Масса	$m$	= .....

Оснащение / комплектующие

**Комплектующие/оснащение**

- Выходной фланец
- Выходной патрубков с эластичной проставкой
- Защитная решетка на входе
- Защитная решетка на выходе
- Защита свободного конца вала
- Контрфланец
- Смотровой люк с крышкой
- Штуцер для слива конденсата R 1/8"
- Оцинкованная рама жесткости
- Повышенная защита от коррозии
- Вал из высококачественной стали
- Соединительные элементы из высококачественной стали
- Входной конфузор из алюминия
- Входной конфузор из меди или с медной защитой (с типоразмера 0630)



# ADH E6-0315/-0560

# ADH K1-0630/-0900

## Описание



### Высокопроизводительный радиальный вентилятор ADH E6 / ADH K1

с двухсторонним всасыванием, для ременного привода  
 Спиральный корпус из оцинкованного стального листа, со стоячим фальцем (типоразмеры 0315 /-0560) или с питтсбургским лежащим фальцем (типоразмеры 0630 /-1000), на выбор с выходным фланцем.  
 Устойчивая сварная рама с покрытием, для усиления стенки вентилятора.  
 Барабанное рабочее колесо с загнутыми вперед радиальными лопатками из оцинкованного стального листа, отбалансировано по ISO 1940.  
 Прямая перегородка на выходе у типоразмеров 0315/-0560), с типоразмера 0630 с V-образной перегородкой.  
 Цельные литые корпуса подшипников с пресс-масленками для смазки, на прочных опорах, радиальные шарикоподшипники со сферическим наружным кольцом для самоустановки крепятся конической зажимной гильзой.  
 Рабочие характеристики по DIN 24 166 в классе точности 2.

## Характеристики вентилятора

Тип вентилятора	=	.....
Объёмный расход	$q_v$	= ..... m <sup>3</sup> /h
Общее повышение давления	$p_F$	= ..... Pa
Повышение давления при свободном дутье	$p_{sF}$	= ..... Pa
Плотность на входе	$\rho_1$	= ..... kg/m <sup>3</sup>
Температура транспортируемой среды	$t$	= ..... °C
Мощность привода	$P_a$	= ..... kW
Кoeffициент полезного действия	$(\eta_i/\eta_{gr})$	= .....
Скорость вращения	$N$	= ..... 1/min
Уровень звуковой мощности (по шкале A)	$L_{WA}$	= ..... dB
Масса	$m$	= ..... kg

## Оснащение / комплектующие

### Комплектующие/оснащение

Выходной фланец  
 Выходной патрубков с эластичной проставкой  
 Защитная решетка на входе  
 Защитная решетка на выходе  
 Защита свободного конца вала  
 Контрфланец  
 Смотровой люк с крышкой  
 Штуцер для слива конденсата R 1/2"  
 Оцинкованная рама жесткости  
 Повышенная защита от коррозии  
 Вал из высококачественной стали  
 Соединительные элементы из высококачественной стали  
 Входной конфузор из алюминия  
 Входной конфузор из меди или с медной защитой (с типоразмера 0630)

# ADH E7-0500/-0560 ADH K2-0630/-1000

## Описание



### Высокопроизводительный радиальный вентилятор ADH E7 / ADH K2

с двухсторонним всасыванием, для ременного привода  
Спиральный корпус из оцинкованного стального листа, со стоячим фальцем (типоразмеры 0500/-0560) или с питтсбургским лежащим фальцем (типоразмеры 0630/-1000), на выбор с выходным фланцем.  
Устойчивая сварная рама с покрытием, для усиления стенки вентилятора.  
Барабанное рабочее колесо с загнутыми вперед радиальными лопатками из оцинкованного стального листа, отбалансировано по ISO 1940.  
Прямая перегородка на выходе у типоразмеров 0200/-0560), с типоразмера 0630 с V-образной перегородкой.

#### Типоразмер 0500

Цельные литые корпуса подшипников с пресс-масленками для смазки, на прочных опорах, радиальные шарикоподшипники со сферическим наружным кольцом для самоустановки крепятся конической зажимной гильзой.

#### Типоразмеры 0560/-0800

Литые разъемные корпуса подшипников, с пресс-масленками для смазки, на прочных опорах, самоустанавливающиеся шарикоподшипники крепятся конической зажимной гильзой, с устойчивой к старению смазкой.

#### Типоразмеры 0900 и 1000

Цельные литые корпуса подшипников с пресс-масленками для смазки, на прочных опорах, самоустанавливающиеся шарикоподшипники с концентрическим креплением вала, с устойчивой к старению смазкой.

Рабочие характеристики по DIN 24 166 в классе точности 2.

## Характеристики вентилятора

Тип вентилятора	=	.....
Объёмный расход	$q_v$	= ..... $m^3/h$
Общее повышение давления	$p_F$	= ..... Pa
Повышение давления при свободном дутье	$p_{sF}$	= ..... Pa
Плотность на входе	$\rho_1$	= ..... $kg/m^3$
Температура транспортируемой среды	$t$	= ..... °C
Мощность привода	$P_a$	= ..... kW
Коэффициент полезного действия	$(\eta/\eta_{sr})$	= .....
Скорость вращения	$N$	= ..... 1/min
Уровень звуковой мощности (по шкале A)	$L_{WA}$	= ..... dB
Масса	$m$	= ..... kg

## Оснащение / комплектующие

### Комплектующие/оснащение

- Выходной фланец
- Выходной патрубков с эластичной проставкой
- Защитная решетка на входе
- Защитная решетка на выходе
- Защита свободного конца вала
- Контрфланец
- Смотровой люк с крышкой
- Штуцер для слива конденсата R 1/8"
- Оцинкованная рама жесткости
- Повышенная защита от коррозии
- Вал из высококачественной стали
- Соединительные элементы из высококачественной стали
- Отверстие с резьбой для измерения ударного импульса (типоразмеры 0560 /-1000)
- Входной конфузор из алюминия
- Входной конфузор из меди или с медной защитой (с типоразмера 0630)

# ADH G2E7-0250/-0560 ADH G2K2-0630/-1000

## Описание



### Сдвоенный радиальный вентилятор ADH G2E7 / ADH G2K2

с двухсторонним всасыванием, для ременного привода  
Спиральный корпус из оцинкованного стального листа, со стоячим фальцем (типоразмеры 0250/-0560) или с питтсбургским лежащим фальцем (типоразмеры 0630/-1000), с 3 поперечными распорками для соединения в один прочный узел, на выбор с выходным фланцем.  
Устойчивая сварная рама с покрытием, для усиления стенки вентилятора.  
Барабанные рабочие колеса с загнутыми вперед радиальными лопатками из оцинкованного стального листа  
закреплены на сквозном валу, который имеет 3 подшипниковые опоры (типоразмеры 0250/-0630) или два рабочих колеса на отдельных валах, соединенных эластичной муфтой (типоразмеры 0710/-1000), отбалансированы по ISO 1940.  
Прямая перегородка на выходе у типоразмеров 0250/-0560, с типоразмера 0630 с V-образной перегородкой.

### Типоразмеры 0250/-0630

Цельные литые корпуса подшипников с пресс-масленками для смазки, на прочных опорах, радиальные шарикоподшипники со сферическим наружным кольцом для самоустановки крепятся конической зажимной гильзой.

### Типоразмеры 0710/-1000

Цельные литые корпуса подшипников с пресс-масленками для смазки, на прочных опорах.

#### Крайние подшипники

крепление радиальных роликоподшипников конической зажимной гильзой, с устойчивой к старению смазкой.

#### Внутренние подшипники

радиальные шарикоподшипники закреплены на валу эксцентриковым зажимным кольцом, с устойчивой к старению смазкой.

Рабочие характеристики по DIN 24 166 в классе точности 2.

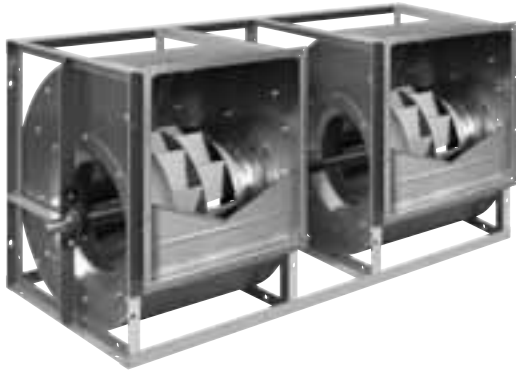
## Характеристики вентилятора

Тип вентилятора	=	.....
Объёмный расход	$q_v$	= ..... $m^3/h$
Общее повышение давления	$p_F$	= ..... Pa
Повышение давления при свободном дутье	$p_{sF}$	= ..... Pa
Плотность на входе	$\rho_1$	= ..... $kg/m^3$
Температура транспортируемой среды	$t$	= ..... $^{\circ}C$
Мощность привода	$P_a$	= ..... kW
Коэффициент полезного действия	$(\eta_i/\eta_{st})$	= .....
Скорость вращения	$N$	= ..... 1/min
Уровень звуковой мощности (по шкале A)	$L_{WA}$	= ..... dB
Масса	$m$	= ..... kg

## Оснащение / комплектующие

### Комплектующие/оснащение

- Выходной фланец
- Выходной патрубков с эластичной проставкой
- Защитная решетка на входе
- Защитная решетка на выходе
- Защита свободного конца вала
- Контрфланец
- Смотровой люк с крышкой
- Штуцер для слива конденсата R 1/8"
- Оцинкованная рама жесткости
- Повышенная защита от коррозии
- Вал из высококачественной стали
- Соединительные элементы из высококачественной стали
- Отверстие с резьбой для измерения ударного импульса (типоразмеры 0710 /-1000)
- Входной конфузор из алюминия
- Входной конфузор из меди или с медной защитой (с типоразмера 0630)



**В стремлении к совершенству:**

**типовой ряд RDH-E и RDH**

Типовой ряд RDH-E представляет собой результат последовательного развития модельного ряда RDH.

Целью совершенствования является размерная совместимость всех корпусов типовых рядов RDH-E и RDH с соответствующими родственными моделями типовых рядов ADH-E и ADH с загнутыми вперед лопатками, а также в будущем с типовыми рядами RZR-rotavent® с рабочими колесами из полого профиля.

При общей модернизации всех типовых рядов RDH-E отличается улучшенным качеством и применением новых технологий изготовления, примером которых является полностью автоматическое изготовление корпуса со стоячим фальцем и оцинкованный вал рабочего колеса.

**Разнообразие моделей**

Отдельные и сдвоенные вентиляторы: Новый типовой ряд RDH-E убедителен во всех областях применения благодаря оптимизированным функциям и различным возможностям использования.

**Совместимость - достойное качество этого ряда:**

RDH-E и RDH также отличают минимальные монтажные затраты для вас!

- Все детали оборудования и дополнительные комплектующие согласованы между собой.
- Присоединительные размеры RDH E (у типоразмеров от 0160 до 0560) идентичны соответствующим предшествующим моделям и моделям типовых рядов ADH/ADH E.
- Модели типоразмеров RDH от 0630 до 1400 остались неизменными.
- Все модели RDH E до типоразмера 0500 совместимы с новой компактной опорной рамой – для простой и экономичной комплектации!

**Высокое качество для максимальной мощности и длительного срока службы!**

Наряду с продуманной конструкцией большое значение для длительного срока службы наших вентиляторов имеет качество и обработка материалов.

У новых RDH-E, как и у ADH-E, корпус стал еще более устойчивым благодаря конструкции со стоячим фальцем. При этом мы полагаемся на известное качество нашего многолетнего типового ряда RDH с прочной конструкцией рабочего колеса, защищенными от коррозии валами, высококачественными подшипниками качения для долгого срока службы с низким уровнем шума.

**Производственная программа:****Техническая спецификация типового ряда RDH-E и RDH.**

Типовые ряды стандартно рассчитаны на постоянную работу в вентиляционных системах с температурой +80С или +100С. Рабочие характеристики приводятся по DIN 24166 в классе точности 1 (для всех типоразмеров с 0355 до 1400) и в классе точности 2 (для всех типоразмеров с 0180 до 315).

**Типовой ряд RDH-E и RDH G2E**

- Типоразмеры с 0180 до 0560
- Спиральный корпус из оцинкованного стального листа с стоячим фальцем и с V-образной перегородкой
- Радиальное сварное рабочее колесо с 11 наклонными назад лопатками из стального листа с покрытием (0250-0560)
- Гальванически оцинкованный вал
- Объемный расход до 90 000 м<sup>3</sup>/ч
- Давление до 3500 Па






**Типовой ряд RDH и RDH G2-0630/-1000**



- Типоразмеры с 0630 до 1400
- Спиральный корпус из оцинкованного стального листа с питтсбургским лежащим фальцем (типоразмеры 0630 - 1120), или сварной из стального листа с покрытием (типоразмеры 1250; 1400), делимый на одной оси-2 сегмента (типоразмер 1400), с V-образной перегородкой
- Радиальное сварное рабочее колесо с 11 наклонными назад лопатками из стального листа с покрытием, отбалансировано по ISO 1940
- Объемный расход до 290 000 м<sup>3</sup>/ч
- Давление до 3500 Па

**Разнообразие моделей RDH-E и RDH:**

Вентилятор, подходящий для любых условий эксплуатации!

У типового ряда RDH-E и RDH, в зависимости от типоразмера, имеется до 6 конструктивных исполнений отдельных вентиляторов и до 2 вариантов сдвоенных вентиляторов. Это позволяет подобрать подходящий вентилятор для любых условий эксплуатации и для любых областей применения.

Версия	Описание	фигура
RDH E0	Фальцованный спиральный корпус без опор и без выходного фланца. Подшипники легкого исполнения с креплением и профильными раскосами.	
RDH E2 / RDH R	Фальцованный спиральный корпус в прямоугольной раме, без выходного фланца. Подшипники легкого исполнения с креплением и профильными раскосами.	
RDH E4 / RDH K	Фальцованный спиральный корпус в устойчивой стальной раме, без выходного фланца. Подшипники средне-тяжелого исполнения в литых корпусах на прочных опорах.	
RDH E6 / RDH K1	Фальцованный спиральный корпус в устойчивой стальной раме, без выходного фланца. Подшипники средне-тяжелого исполнения в литых корпусах на прочных опорах.	
RDH E7 / RDH K2	Фальцованный спиральный корпус в устойчивой стальной раме, без выходного фланца. Подшипники тяжелого исполнения в литых разъемных корпусах на прочных опорах.	
RDH X1 / RDH X2	Фальцованный спиральный корпус из оцинкованного стального листа с питтсбургским лежащим фальцем (типоразмер 1120), или сварной из стального листа с покрытием (типоразмеры 1250; 1400), делимый на одной оси-2 сегмента (типоразмер 1400), с соединительным фланцем на выходе. Устойчивая рама жесткости из квадратной трубы. Подшипники тяжелого исполнения в литых корпусах на прочных опорах.	

Версия	Описание	фигура
RDH G2E4 / RDH G2K	Два отдельных вентилятора RDH E4 или RDH K соединены 3 уголками в единый прочный узел. Два рабочих колеса установлены на одном валу, который имеет 3 подшипниковых опоры (типоразмеры 0250/-0630) или на отдельных валах, соединенных эластичной муфтой (типоразмеры 0710/-1000).	
RDH G2E7 / RDH G2K2	Два отдельных вентилятора RDH E7 или RDH K2 соединены 3 уголками в единый прочный узел. Два рабочих колеса установлены на одном валу, который имеет 3 подшипниковых опоры (типоразмеры 0250/-0630) или на отдельных валах, соединенных эластичной муфтой (типоразмеры 0710/-1000).	

# Характеристики RDH ..-0180

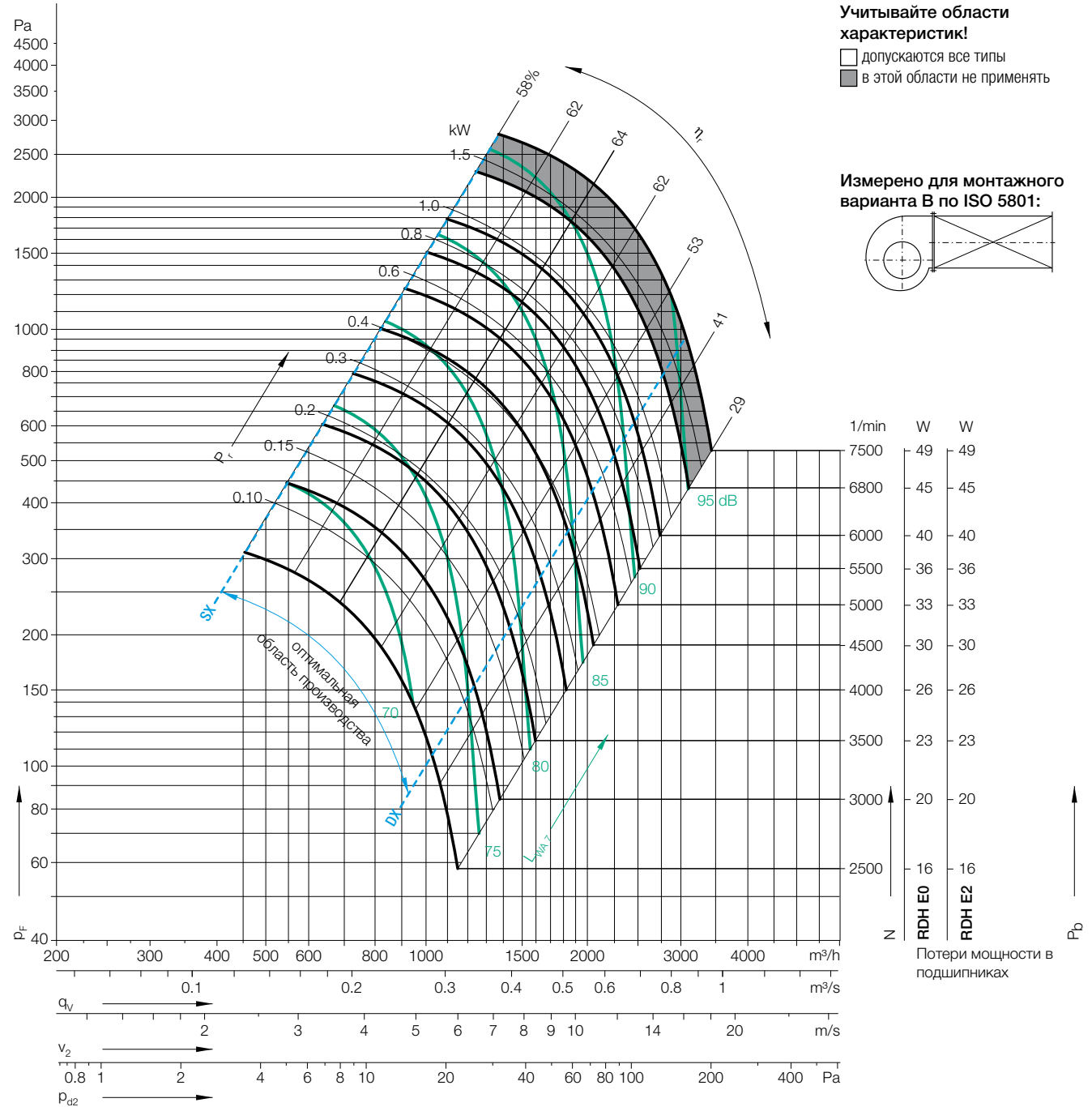
## Технические характеристики

### Характеристики рабочего колеса

Диаметр рабочего колеса	$D_r$	180 mm
Количество лопаток	$z$	8
Момент инерции масс	$J$	0,003 kgm <sup>2</sup>

### Характеристики рабочего колеса

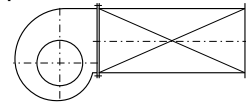
Масса рабочего колеса	$m$	0,62 kg
Плотность среды	$\rho_1$	1,2 kg/m <sup>3</sup>
Класс точности (DIN 24166)		2



Учитывайте области характеристик!

- допускаются все типы
- в этой области не применять

Измерено для монтажного варианта В по ISO 5801:



Рабочая точка	Скорость вращения	$\Delta L_{Wrel4}(A)$
	1/min	dB
SX	6000	4
SX	4500	3
SX	3000	2
$Q_{V,opt}$	6000	3
$Q_{V,opt}$	4500	2
$Q_{V,opt}$	3000	1
DX	6000	2
DX	4500	1
DX	3000	1

Относительный уровень звуковой мощности на входной стороне  $L_{Wrel7}$  по центральным частотам октав  $f_m$

	63	125	250	500	1000	2000	4000	8000	Hz
SX	-14	-6	-2	-5	-5	-6	-11	-17	dB
SX	-9	-2	-3	-3	-5	-8	-12	-18	dB
SX	-3	0	-3	-3	-4	-9	-15	-21	dB
$Q_{V,opt}$	-17	-8	-3	-5	-6	-5	-12	-17	dB
$Q_{V,opt}$	-11	-4	-3	-4	-4	-8	-13	-18	dB
$Q_{V,opt}$	-5	-0	-3	-4	-3	-10	-15	-22	dB
DX	-21	-11	-6	-4	-6	-5	-11	-16	dB
DX	-15	-7	-5	-4	-4	-8	-12	-17	dB
DX	-9	-4	-2	-4	-3	-9	-14	-21	dB

Относительный уровень звуковой мощности на выходной стороне  $L_{Wrel4}$  по центральным частотам октав  $f_m$

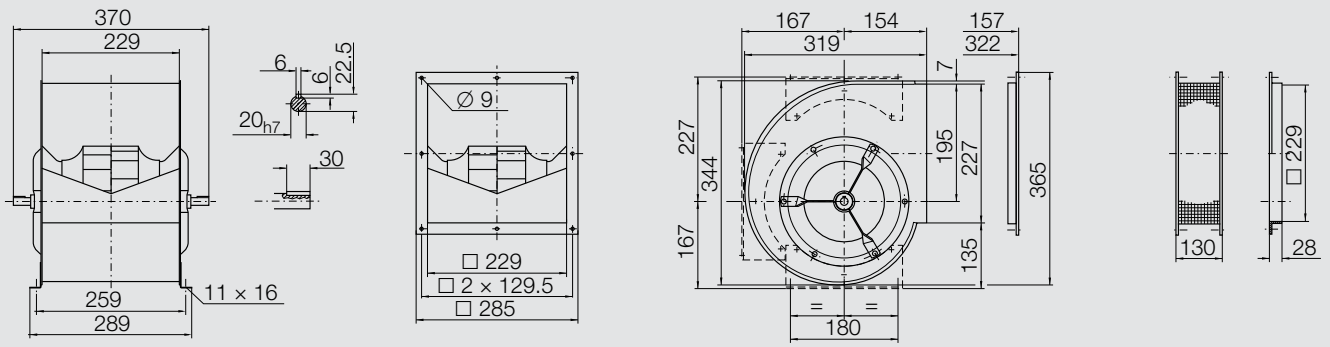
	63	125	250	500	1000	2000	4000	8000	Hz
SX	15	8	3	3	-5	-6	-10	-17	dB
SX	16	5	5	2	-6	-6	-12	-19	dB
SX	10	6	5	-3	-4	-8	-15	-22	dB
$Q_{V,opt}$	8	6	5	1	-7	-6	-12	-21	dB
$Q_{V,opt}$	10	6	5	0	-6	-7	-16	-22	dB
$Q_{V,opt}$	8	7	3	-5	-4	-10	-19	-25	dB
DX	5	3	-2	1	-7	-6	-9	-19	dB
DX	7	1	0	-1	-6	-6	-12	-21	dB
DX	5	0	3	-5	-4	-7	-17	-26	dB

# Размеры

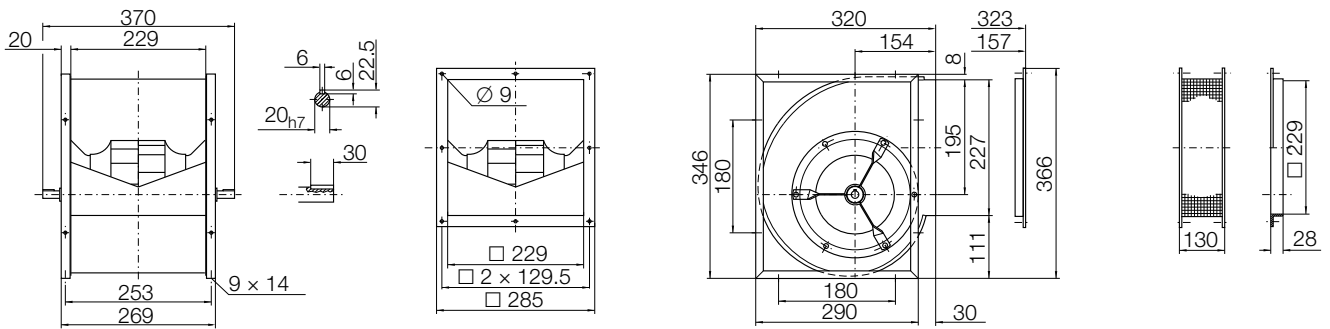
# RDH ..-0180

Размеры в мм. Оставляем за собой право на изменения.

**RDH E0-0180** 5.3 kg



**RDH E2-0180** 7.1 kg



# Характеристики RDH ..-0200

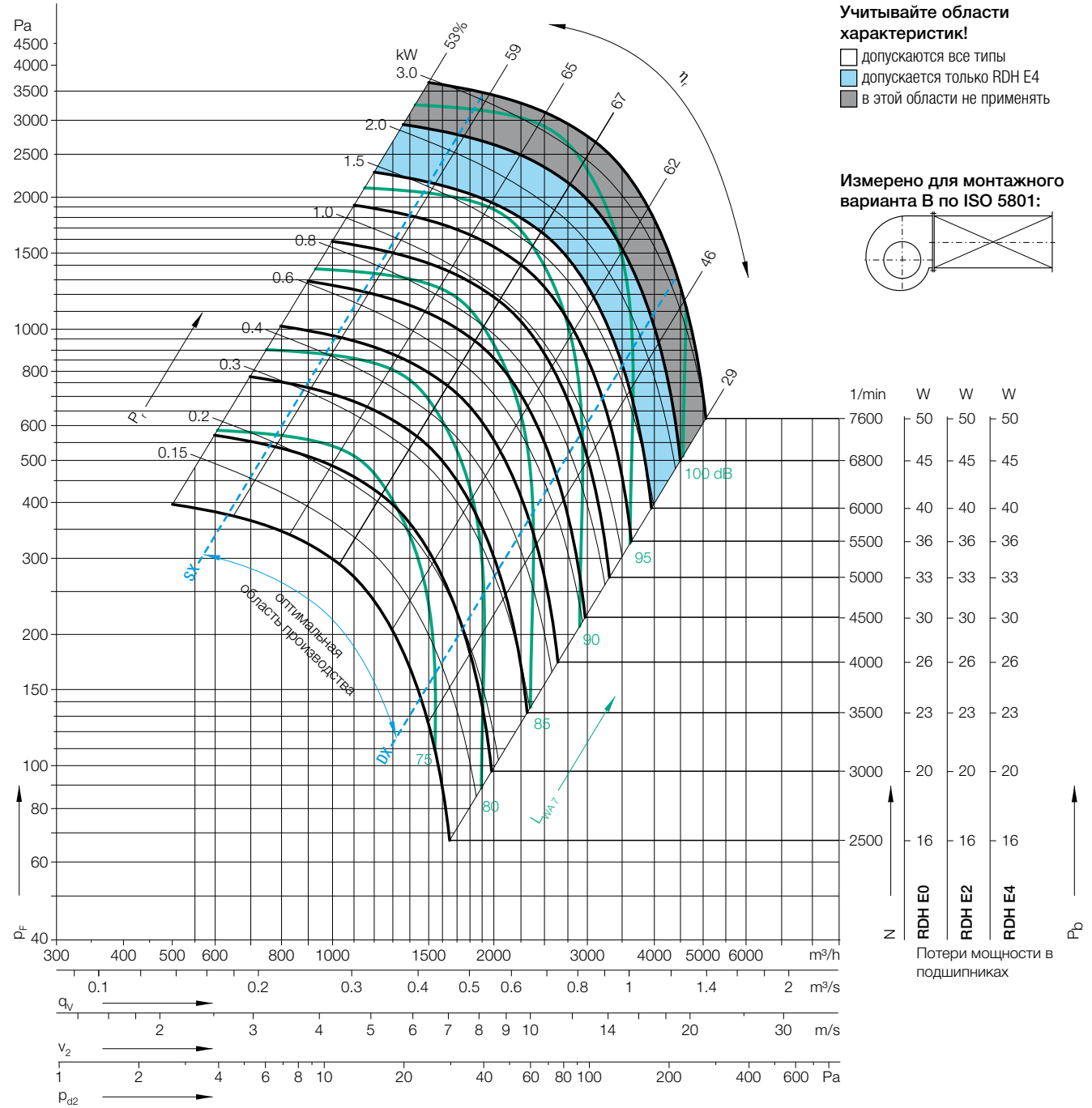
## Технические характеристики

### Характеристики рабочего колеса

Диаметр рабочего колеса	$D_r$	200 mm
Количество лопаток	$z$	8
Момент инерции масс	$J$	0,006 kgm <sup>2</sup>

### Характеристики рабочего колеса

Масса рабочего колеса	$m$	0,84 kg
Плотность среды	$\rho_1$	1,2 kg/m <sup>3</sup>
Класс точности (DIN 24166)		2



Рабочая точка	Скорость вращения	$\Delta L_{Wrel4}(A)$
	1/min	dB
SX	5500	5
SX	4500	4
SX	3000	3
$Q_{V,opt}$	5500	4
$Q_{V,opt}$	4500	3
$Q_{V,opt}$	3000	1
DX	5500	2
DX	4500	2
DX	3000	0

Относительный уровень звуковой мощности на входной стороне  $L_{Wrel7}$  по центральным частотам октав  $f_m$

63	125	250	500	1000	2000	4000	8000	Hz
-5	-5	-5	-3	-5	-8	-11	-17	dB
-5	-5	-5	-3	-5	-8	-11	-17	dB
-5	-5	-5	-3	-5	-8	-11	-17	dB
-4	-2	-1	-4	-6	-7	-9	-13	dB
-3	-1	-2	-3	-6	-9	-9	-14	dB
-0	1	-2	-4	-5	-8	-10	-18	dB
-7	-4	-3	-5	-6	-6	-10	-13	dB
-6	-3	-4	-4	-5	-8	-11	-11	dB
-3	-2	-4	-4	-4	-8	-12	-12	dB

Относительный уровень звуковой мощности на выходной стороне  $L_{Wrel4}$  по центральным частотам октав  $f_m$

63	125	250	500	1000	2000	4000	8000	Hz
25	10	5	4	-6	-7	-11	-17	dB
22	7	7	2	-7	-7	-12	-18	dB
14	7	7	-2	-5	-8	-14	-18	dB
19	11	7	1	-8	-7	-11	-17	dB
16	10	6	-1	-8	-8	-13	-18	dB
14	9	3	-5	-6	-9	-15	-21	dB
19	7	0	-1	-8	-5	-8	-17	dB
18	3	1	-1	-7	-6	-11	-16	dB
10	2	1	-6	-5	-6	-15	-17	dB

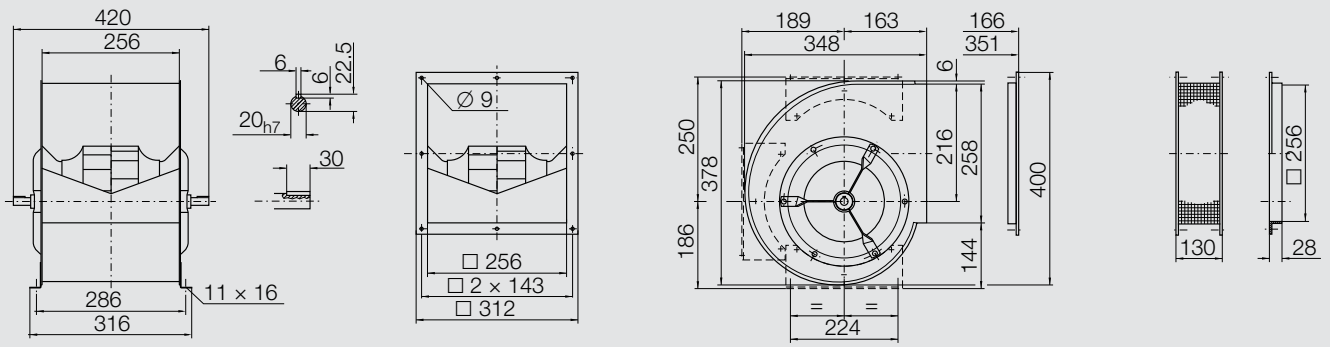


# Размеры

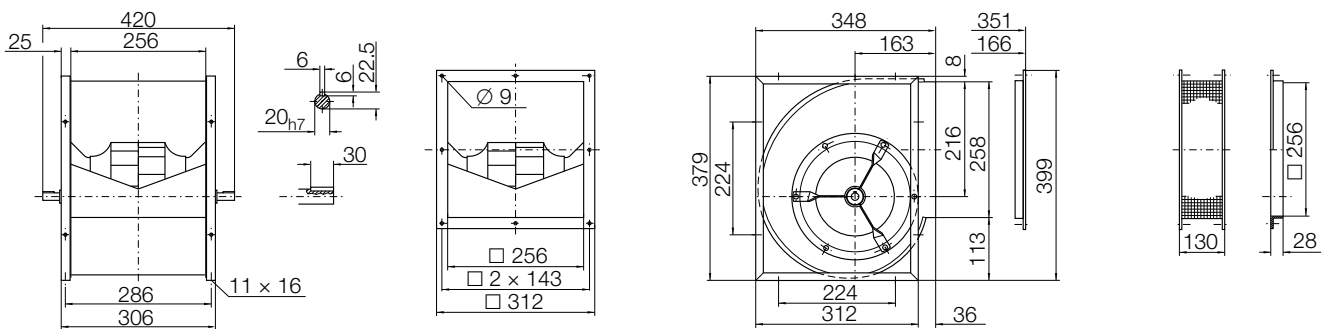
# RDH ..-0200

Размеры в мм. Оставляем за собой право на изменения.

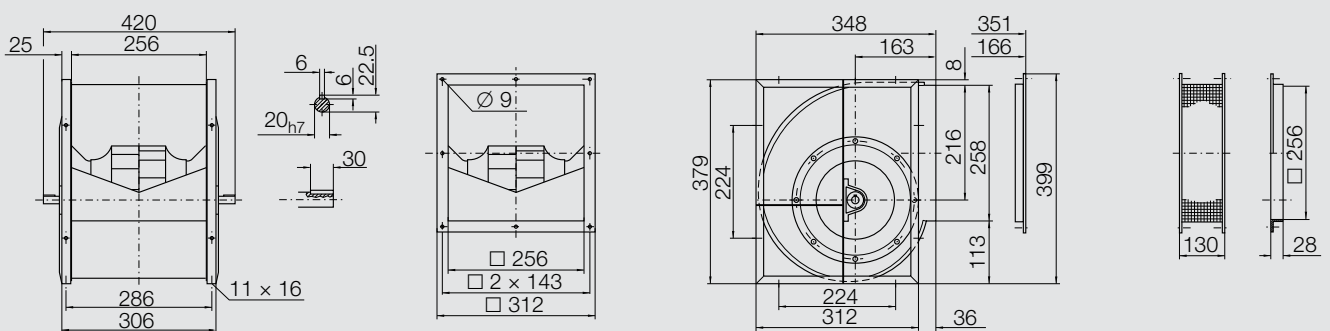
**RDH E0-0200** 6.6 kg



**RDH E2-0200** 8.5 kg



**RDH E4-0200** 11.8 kg



# Характеристики RDH ..-0225

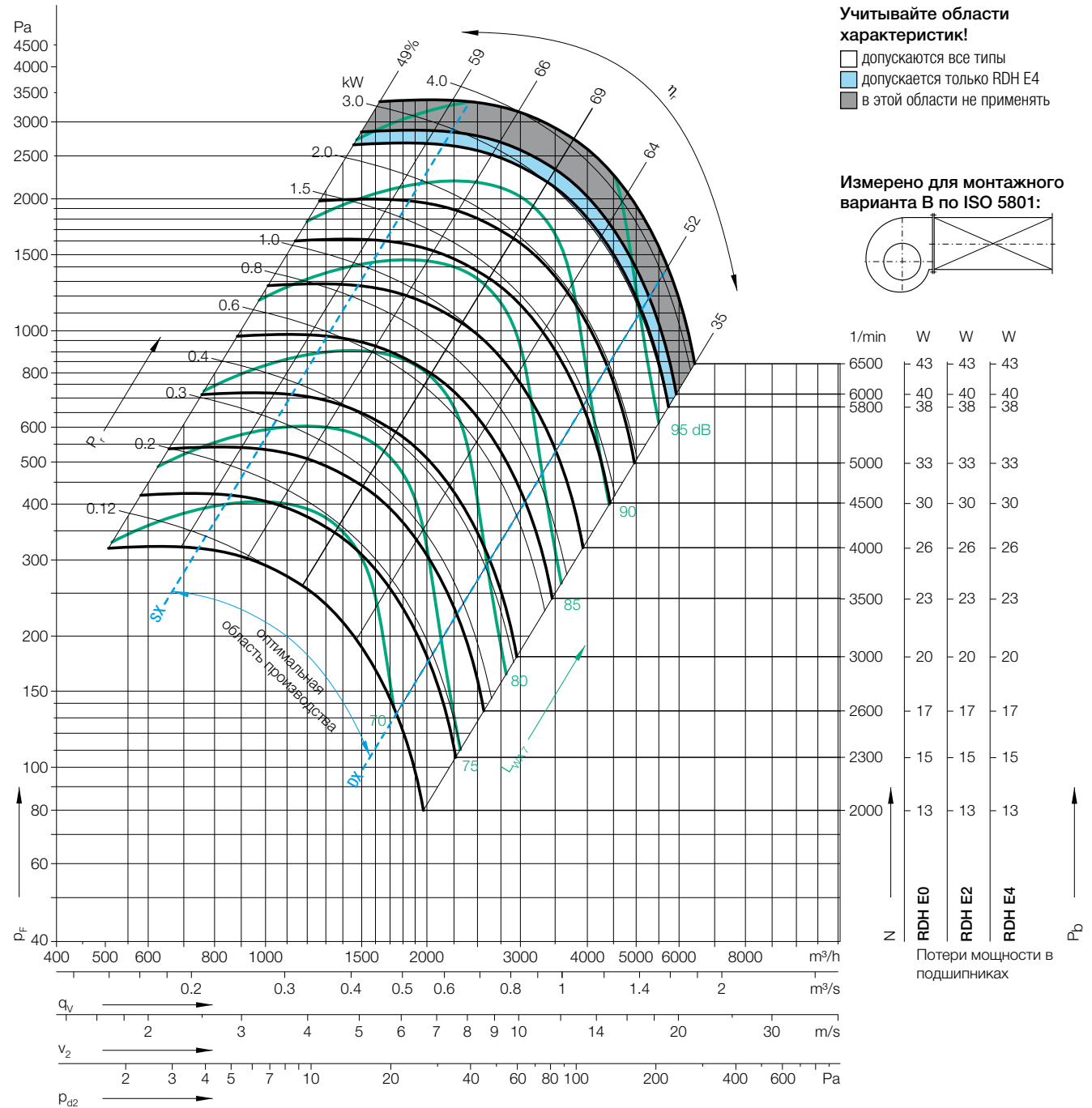
## Технические характеристики

### Характеристики рабочего колеса

Диаметр рабочего колеса	$D_r$	225 mm
Количество лопаток	$z$	8
Момент инерции масс	$J$	0,011 kgm <sup>2</sup>

### Характеристики рабочего колеса

Масса рабочего колеса	$m$	1,3 kg
Плотность среды	$\rho_1$	1,2 kg/m <sup>3</sup>
Класс точности (DIN 24166)		2



Рабочая точка	Скорость вращения	$\Delta L_{Wrel4}(A)$
1/min		dB
SX	5000	5
SX	3500	3
SX	2300	2
$Q_{V,opt}$	5000	3
$Q_{V,opt}$	3500	1
$Q_{V,opt}$	2300	1
DX	5000	2
DX	3500	1
DX	2300	1

Относительный уровень звуковой мощности на входной стороне  $L_{Wrel7}$  по центральным частотам октав  $f_m$

63	125	250	500	1000	2000	4000	8000	Hz
-6	-0	0	-2	-6	-8	-13	-17	dB
-4	3	-1	-2	-5	-10	-13	-19	dB
4	3	1	-3	-6	-10	-14	-20	dB
-6	-1	-1	-2	-6	-7	-12	-16	dB
-4	2	-3	-1	-5	-9	-13	-17	dB
3	1	1	-3	-5	-9	-13	-20	dB
-11	-4	-2	-4	-6	-6	-12	-16	dB
-8	0	-4	-3	-4	-9	-13	-16	dB
0	-1	-1	-3	-4	-10	-13	-18	dB

Относительный уровень звуковой мощности на выходной стороне  $L_{Wrel4}$  по центральным частотам октав  $f_m$

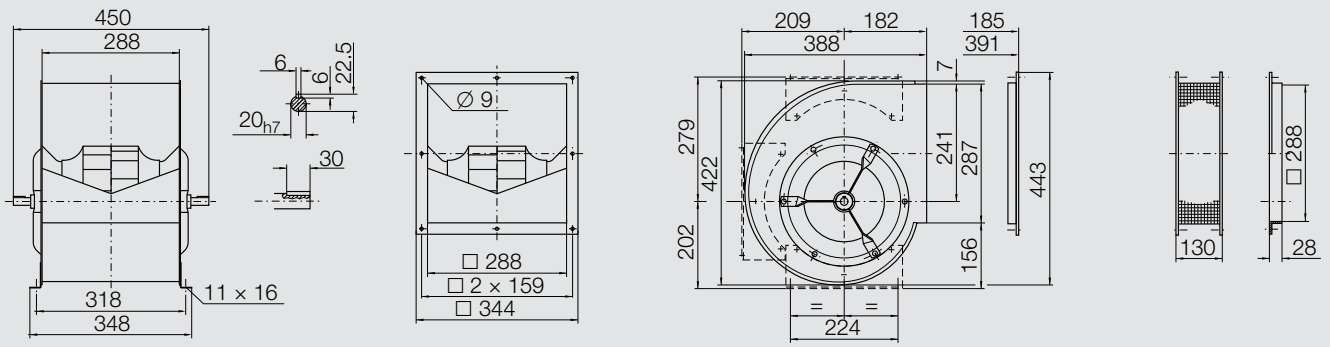
63	125	250	500	1000	2000	4000	8000	Hz
21	8	7	4	-7	-7	-13	-17	dB
14	8	7	0	-6	-9	-14	-19	dB
11	10	6	-4	-4	-10	-15	-21	dB
16	11	6	1	-9	-7	-14	-21	dB
12	10	3	-1	-7	-9	-18	-21	dB
14	8	4	-6	-4	-12	-18	-22	dB
14	6	2	0	-8	-5	-11	-20	dB
10	5	1	-3	-6	-7	-15	-21	dB
8	4	2	-5	-3	-10	-18	-21	dB

# Размеры

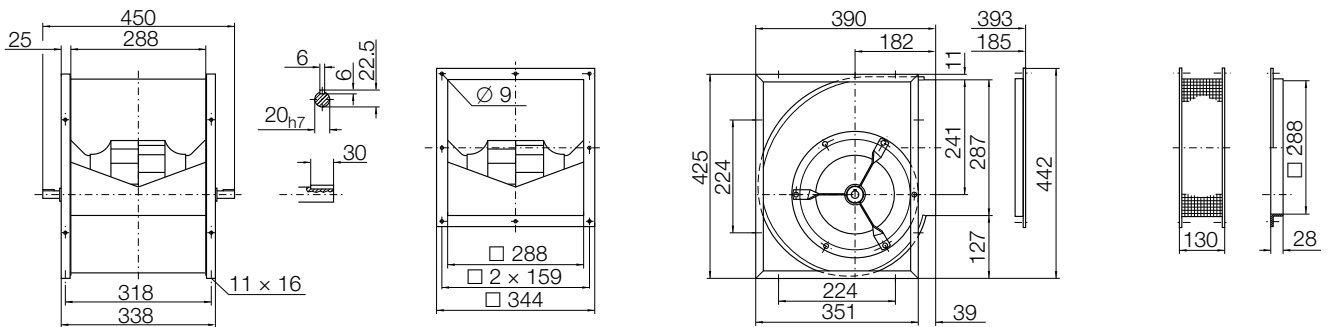
# RDH ..-0225

Размеры в мм. Оставляем за собой право на изменения.

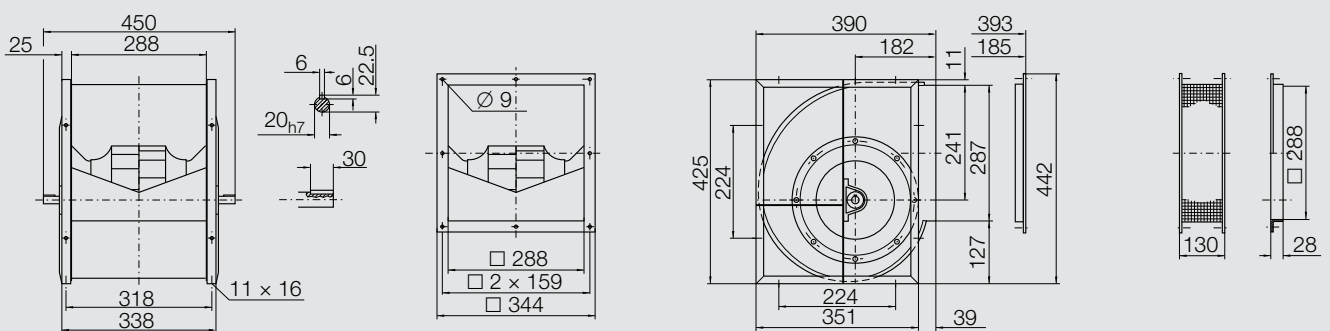
**RDH E0-0225** 7.8 kg



**RDH E2-0225** 9.9 kg



**RDH E4-0225** 13.6 kg



# Характеристики RDH ..-0250

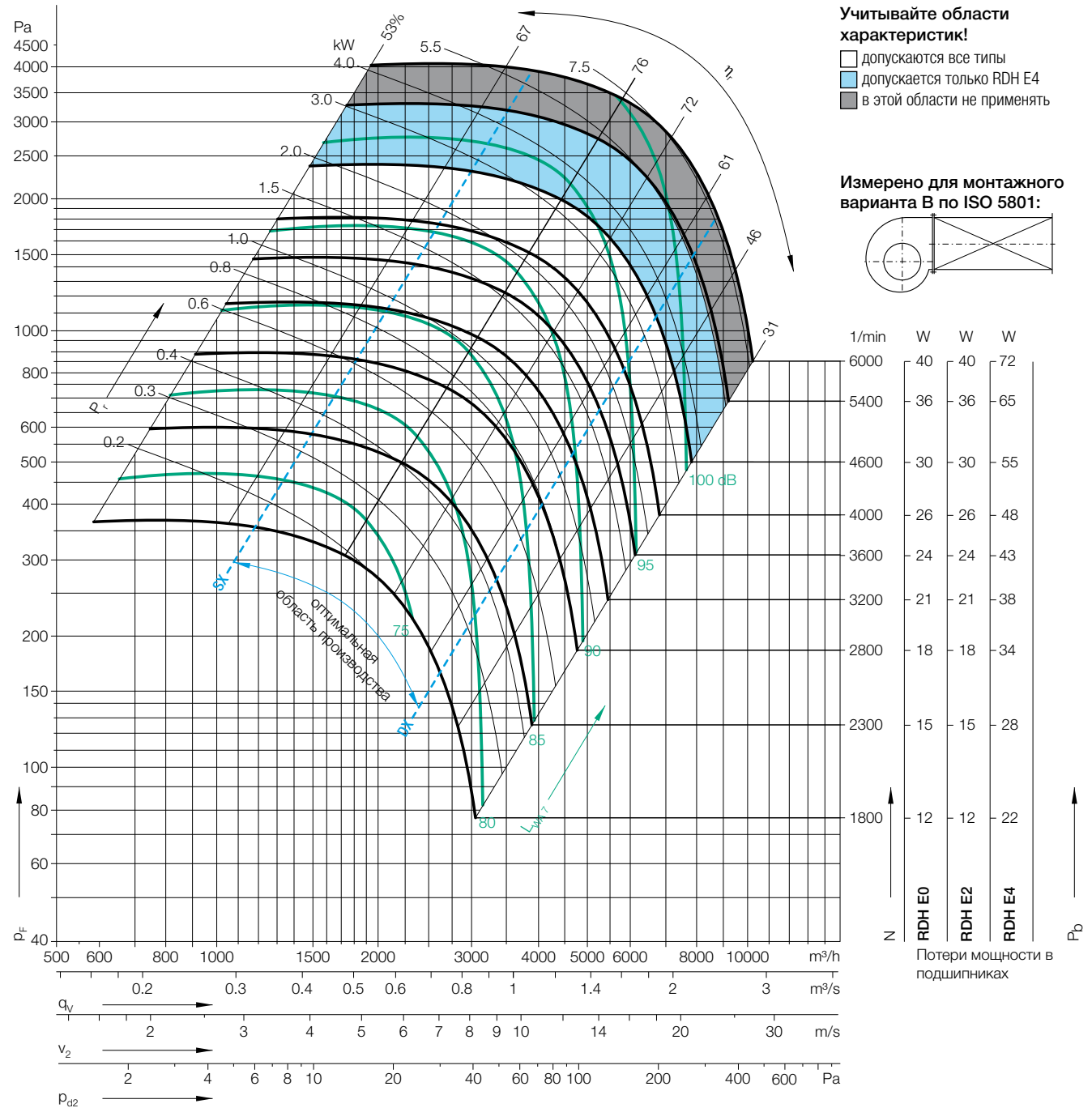
## Технические характеристики

### Характеристики рабочего колеса

Диаметр рабочего колеса	$D_r$	250 mm
Количество лопаток	$z$	11
Момент инерции масс	$J$	0,044 kgm <sup>2</sup>

### Характеристики рабочего колеса

Масса рабочего колеса	$m$	4,87 kg
Плотность среды	$\rho_1$	1,2 kg/m <sup>3</sup>
Класс точности (DIN 24166)		2



Рабочая точка	Скорость вращения	$\Delta L_{Wrel4}(A)$
	1/min	dB
SX	4600	3
SX	3200	3
SX	2300	2
$Q_{V,opt}$	4600	4
$Q_{V,opt}$	3200	4
$Q_{V,opt}$	2300	3
DX	4600	3
DX	3200	3
DX	2300	3

Относительный уровень звуковой мощности на входной стороне  $L_{Wrel7}$  по центральным частотам октав  $f_m$

63	125	250	500	1000	2000	4000	8000	Hz
-1	-4	-1	-4	-4	-9	-13	-18	dB
0	1	-2	0	-8	-9	-13	-19	dB
-1	2	-1	-1	-6	-10	-15	-20	dB
-5	-1	-5	-8	-3	-7	-10	-17	dB
-4	2	-8	-1	-7	-7	-12	-19	dB
1	-3	-6	-1	-5	-8	-15	-21	dB
-15	-6	-7	-7	-5	-6	-9	-15	dB
-13	-3	-8	-3	-6	-6	-10	-19	dB
-5	-5	-5	-3	-4	-7	-13	-21	dB

Относительный уровень звуковой мощности на выходной стороне  $L_{Wrel4}$  по центральным частотам октав  $f_m$

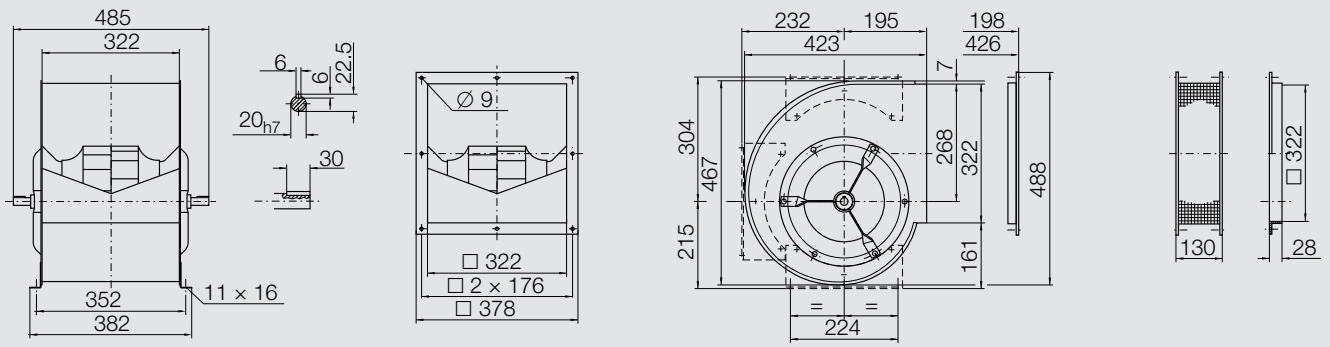
63	125	250	500	1000	2000	4000	8000	Hz
18	8	3	-2	-4	-6	-8	-16	dB
16	9	1	0	-7	-4	-11	-18	dB
11	6	1	-1	-3	-5	-13	-19	dB
11	12	0	-5	-4	-3	-5	-15	dB
11	11	-4	-2	-5	-1	-9	-18	dB
14	2	-3	-2	-1	-3	-13	-20	dB
11	3	-2	-4	-4	-2	-4	-13	dB
4	3	-4	-2	-5	-1	-8	-16	dB
5	0	-2	-3	-1	-3	-11	-19	dB

# Размеры

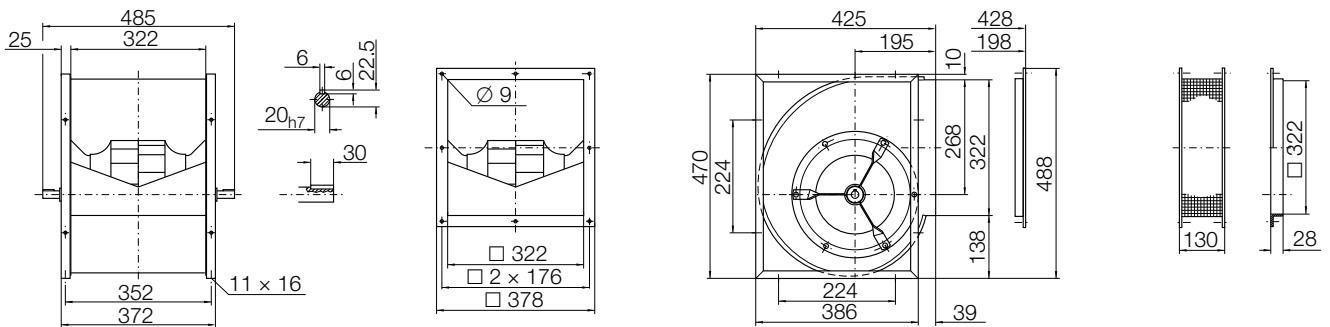
# RDH ..-0250

Размеры в мм. Оставляем за собой право на изменения.

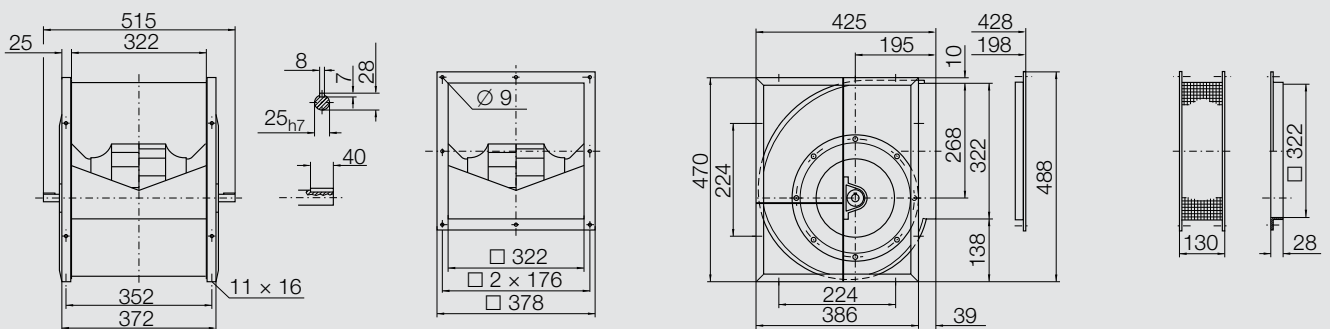
**RDH E0-0250** 13.3 kg



**RDH E2-0250** 15.7 kg



**RDH E4-0250** 21 kg



# Характеристики RDH ..-0280

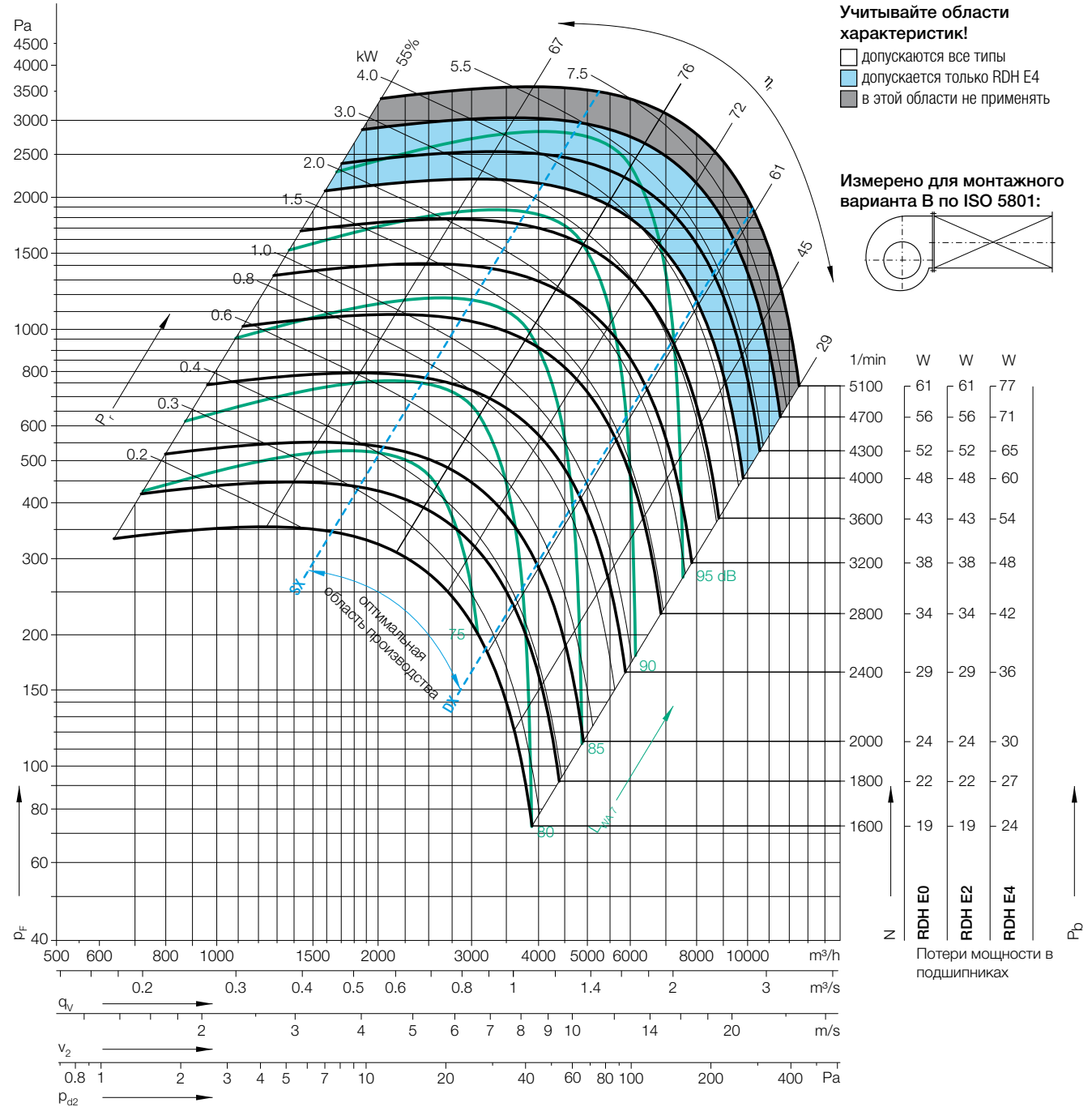
## Технические характеристики

### Характеристики рабочего колеса

Диаметр рабочего колеса	$D_r$	280 mm
Количество лопаток	$z$	11
Момент инерции масс	$J$	0,069 kgm <sup>2</sup>

### Характеристики рабочего колеса

Масса рабочего колеса	$m$	5,89 kg
Плотность среды	$\rho_1$	1,2 kg/m <sup>3</sup>
Класс точности (DIN 24166)		2



Рабочая точка	Скорость вращения	$\Delta L_{Wrel4}(A)$
1/min		dB
SX	4300	3
SX	2800	3
SX	1800	3
$Q_{V,opt}$	4300	4
$Q_{V,opt}$	2800	3
$Q_{V,opt}$	1800	4
DX	4300	3
DX	2800	4
DX	1800	4

Относительный уровень звуковой мощности на входной стороне  $L_{Wrel7}$  по центральным частотам октав  $f_m$

	63	125	250	500	1000	2000	4000	8000	Hz
	-7	1	-3	-5	-4	-9	-12	-16	dB
	-2	3	-4	-1	-8	-8	-13	-18	dB
	5	-1	1	-4	-5	-8	-14	-19	dB
	-13	-1	-6	-8	-4	-7	-10	-15	dB
	-5	1	-8	-1	-7	-6	-12	-18	dB
	3	-6	-0	-5	-4	-7	-14	-20	dB
	-12	-9	-8	-8	-4	-6	-8	-14	dB
	-9	-6	-8	-3	-7	-5	-11	-18	dB
	-5	-7	-2	-5	-4	-6	-14	-22	dB

Относительный уровень звуковой мощности на выходной стороне  $L_{Wrel4}$  по центральным частотам октав  $f_m$

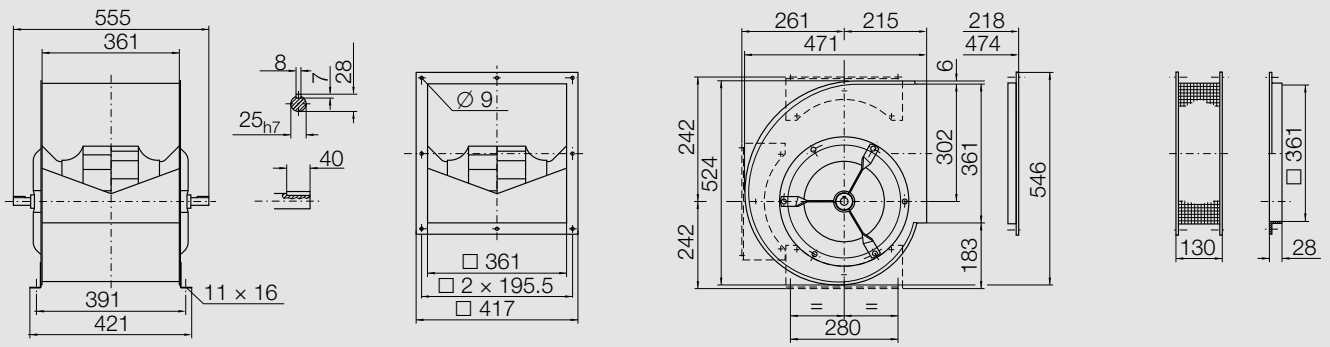
	63	125	250	500	1000	2000	4000	8000	Hz
	12	12	1	-3	-4	-4	-8	-15	dB
	12	9	-1	-1	-5	-3	-11	-17	dB
	15	2	2	-3	0	-5	-13	-18	dB
	4	14	-1	-6	-5	-2	-5	-14	dB
	10	8	-4	-3	-4	0	-10	-17	dB
	14	-2	-1	-4	1	-4	-13	-19	dB
	14	0	-3	-4	-3	-2	-4	-12	dB
	5	0	-4	-1	-4	0	-8	-16	dB
	2	-2	0	-3	1	-3	-11	-19	dB

# Размеры

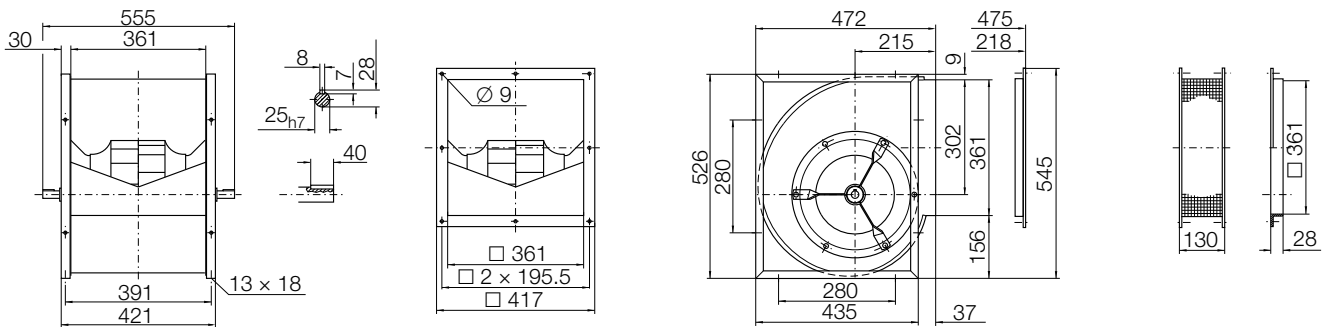
# RDH ..-0280

Размеры в мм. Оставляем за собой право на изменения.

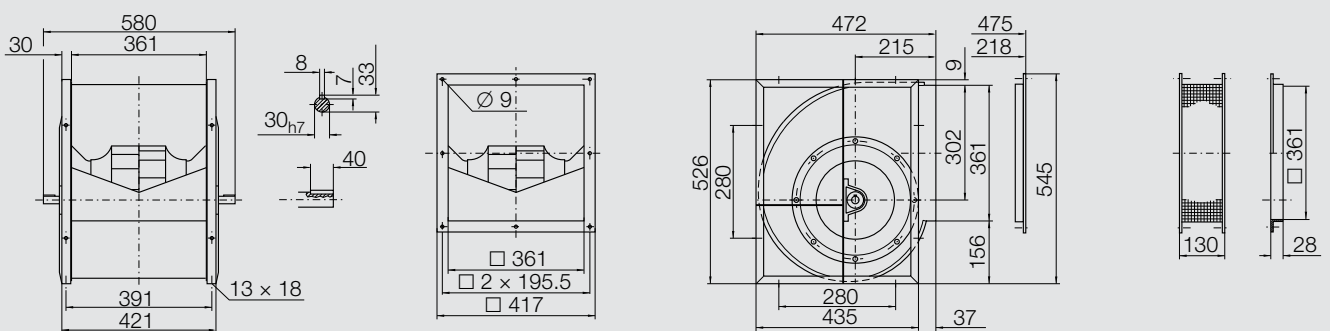
**RDH E0-0280** 17.8 kg



**RDH E2-0280** 21 kg



**RDH E4-0280** 28 kg



# Характеристики RDH ..-0315

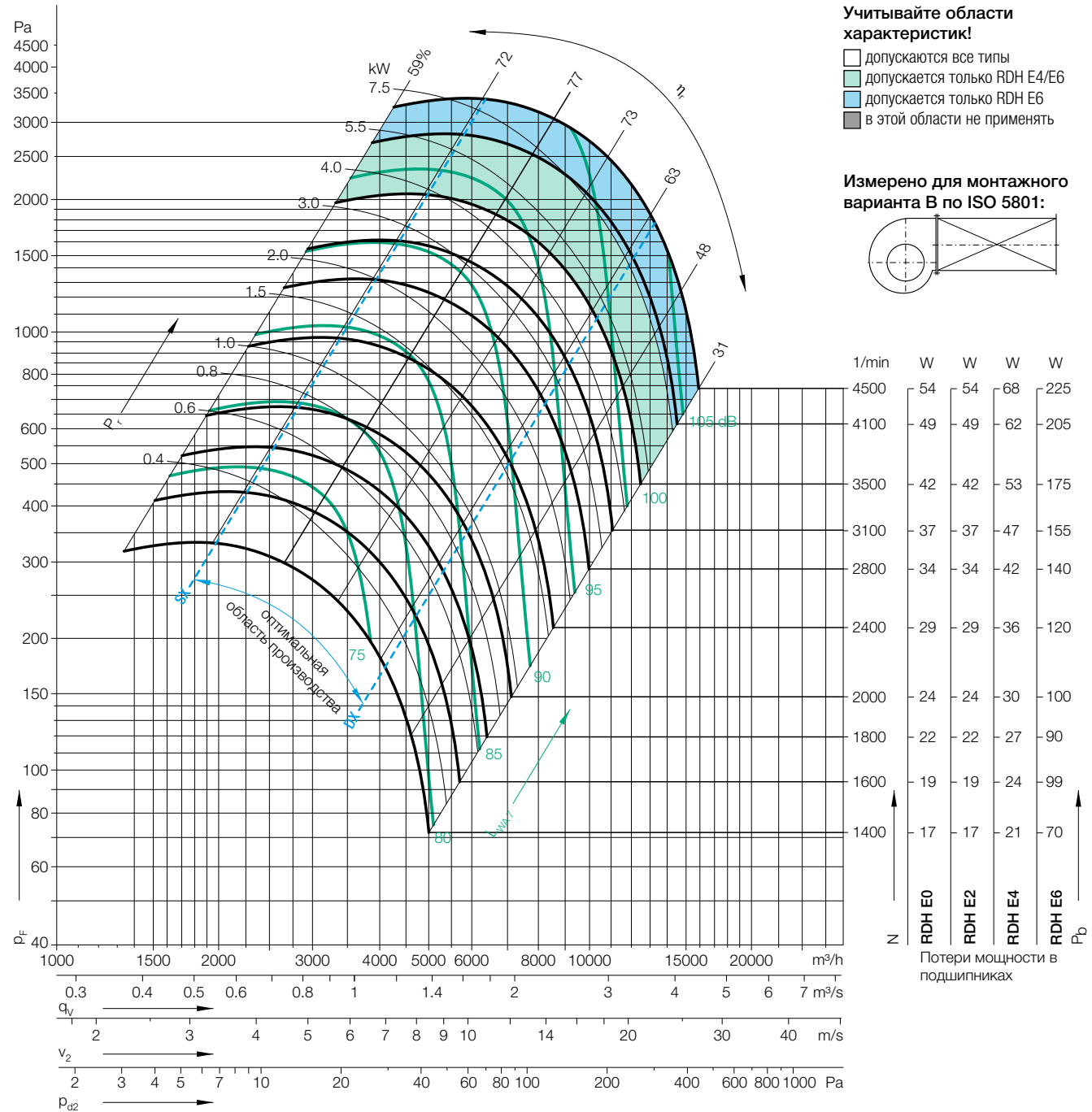
## Технические характеристики

### Характеристики рабочего колеса

Диаметр рабочего колеса	$D_r$	315 mm
Количество лопаток	$z$	11
Момент инерции масс	$J$	0,110 kgm <sup>2</sup>

### Характеристики рабочего колеса

Масса рабочего колеса	$m$	7,14 kg
Плотность среды	$\rho_1$	1,2 kg/m <sup>3</sup>
Класс точности (DIN 24166)		2



Рабочая точка	Скорость вращения	$\Delta L_{Wrel4}(A)$
1/min		dB
SX 4100		4
SX 2800		4
SX 1600		3
$Q_{V,opt}$ 4100		4
$Q_{V,opt}$ 2800		4
$Q_{V,opt}$ 1600		4
DX 4100		3
DX 2800		3
DX 1600		3

Относительный уровень звуковой мощности на входной стороне  $L_{Wrel7}$  по центральным частотам октав  $f_m$

63	125	250	500	1000	2000	4000	8000	Hz
-1	-3	-1	-4	-3	-11	-15	-18	dB
1	-0	0	-0	-6	-12	-14	-18	dB
3	4	3	-2	-8	-10	-14	-18	dB
-6	-7	2	-6	-3	-11	-14	-18	dB
-4	2	1	-1	-8	-11	-13	-19	dB
4	6	3	-4	-7	-9	-14	-20	dB
-10	-12	-5	-7	-2	-10	-12	-16	dB
-8	-4	-6	0	-7	-10	-12	-19	dB
-1	-3	3	-3	-6	-8	-15	-22	dB

Относительный уровень звуковой мощности на выходной стороне  $L_{Wrel4}$  по центральным частотам октав  $f_m$

63	125	250	500	1000	2000	4000	8000	Hz
16	11	6	-1	-3	-6	-11	-17	dB
17	10	6	-1	-3	-7	-12	-17	dB
15	10	3	0	-2	-7	-13	-18	dB
11	10	9	0	-3	-6	-10	-16	dB
14	12	6	0	-4	-6	-11	-18	dB
16	12	4	-2	-1	-6	-13	-19	dB
9	0	3	-3	-1	-5	-8	-14	dB
7	6	0	1	-3	-5	-9	-17	dB
9	4	5	-1	-1	-5	-12	-20	dB

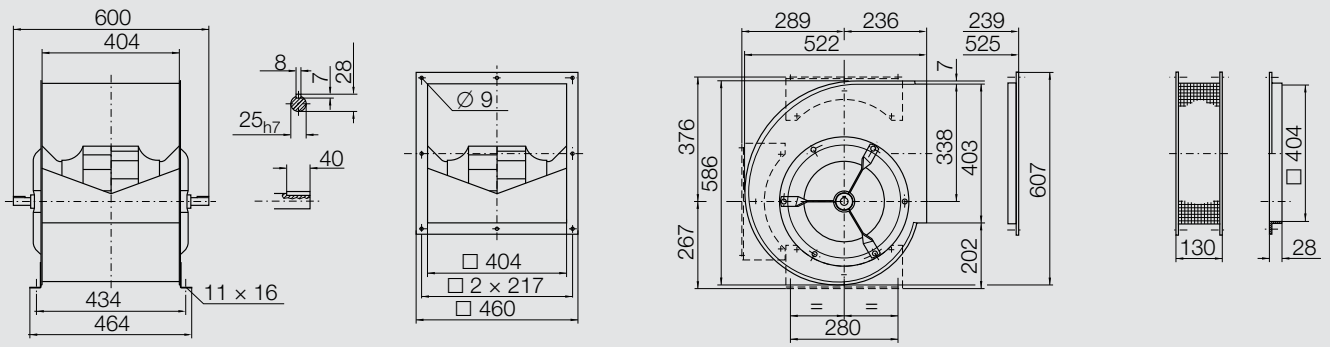


# Размеры

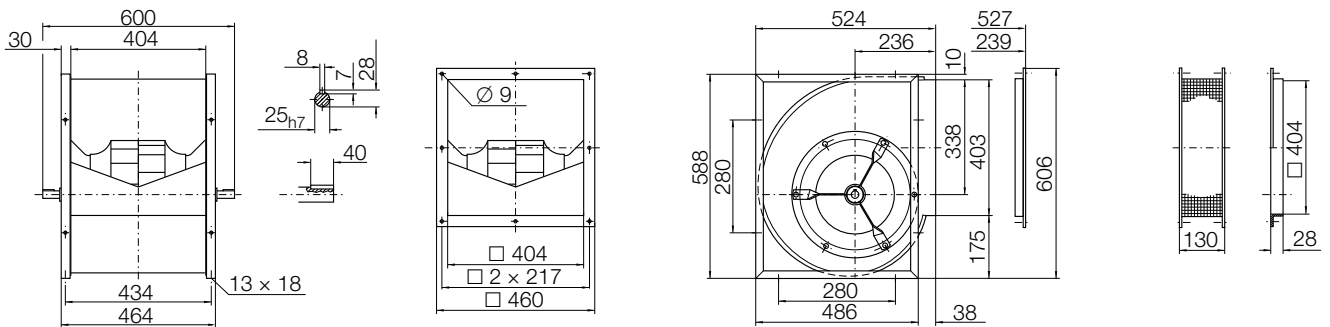
# RDH ..-0315

Размеры в мм. Оставляем за собой право на изменения.

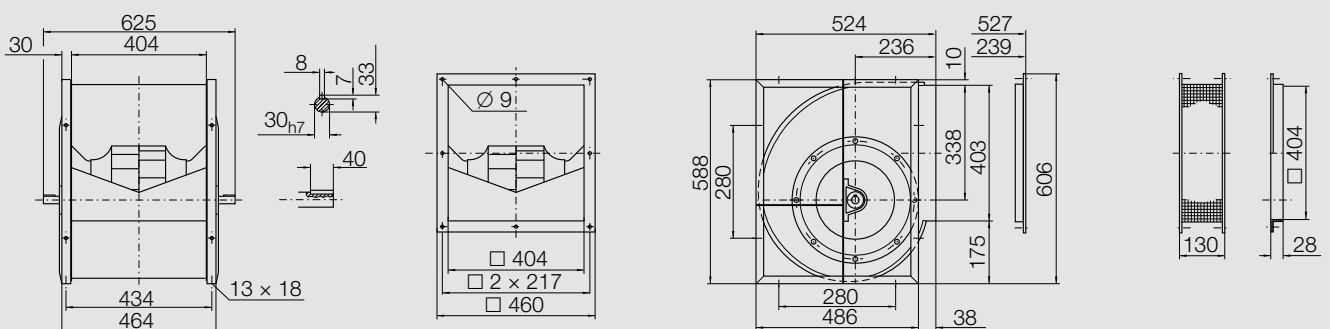
**RDH E0-0315** 21 kg



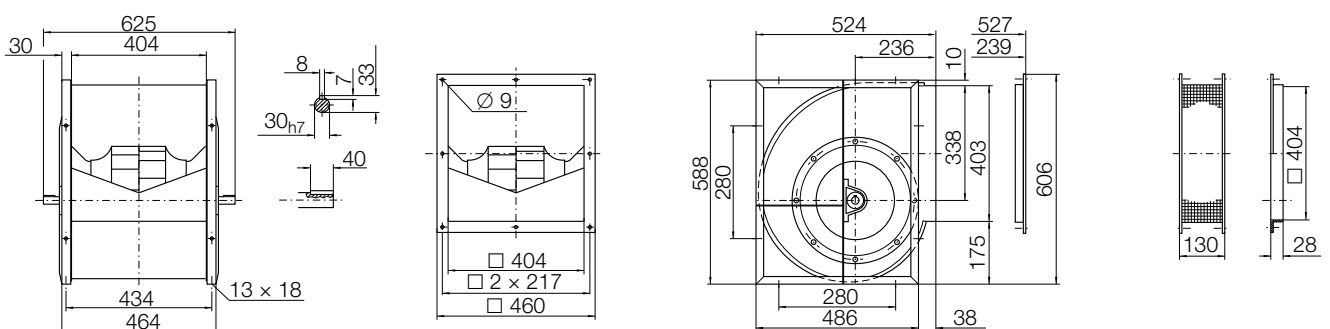
**RDH E2-0315** 25 kg



**RDH E4-0315** 32 kg



**RDH E6-0315** 34 kg



# Характеристики

# RDH ..-0355

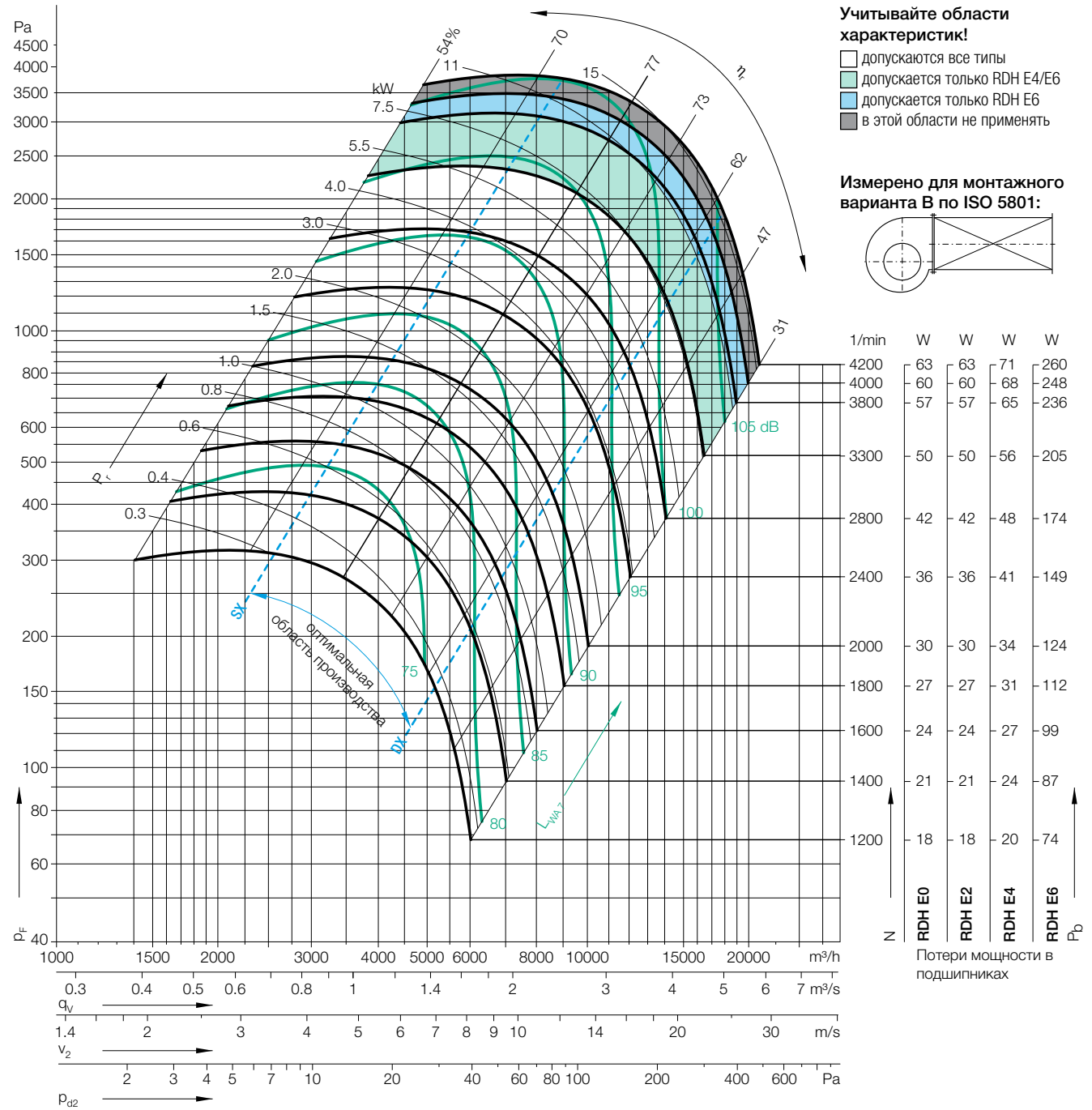
## Технические характеристики

### Характеристики рабочего колеса

Диаметр рабочего колеса	$D_r$	355 mm
Количество лопаток	$z$	11
Момент инерции масс	$J$	0,200 kgm <sup>2</sup>

### Характеристики рабочего колеса

Масса рабочего колеса	$m$	10,2 kg
Плотность среды	$\rho_1$	1,2 kg/m <sup>3</sup>
Класс точности (DIN 24166)		1



Рабочая точка	Скорость вращения	$\Delta L_{Wrel4}(A)$
	1/min	dB
SX	3800	5
SX	2400	4
SX	1400	4
$Q_{V,opt}$	3800	6
$Q_{V,opt}$	2400	4
$Q_{V,opt}$	1400	4
DX	3800	4
DX	2400	3
DX	1400	3

Относительный уровень звуковой мощности на входной стороне  $L_{Wrel7}$  по центральным частотам октав  $f_m$

	63	125	250	500	1000	2000	4000	8000	Hz
0	1	2	-2	-6	-11	-14	-17	-17	dB
2	4	1	-1	-7	-12	-14	-18	-18	dB
8	5	3	-3	-7	-9	-14	-18	-18	dB
1	1	1	-3	-5	-10	-12	-17	-18	dB
2	3	-2	-1	-6	-11	-13	-18	-18	dB
6	2	2	-3	-7	-9	-14	-19	-19	dB
-9	-7	-2	-3	-5	-9	-11	-17	-17	dB
-8	-2	-6	0	-6	-10	-13	-20	-20	dB
1	3	3	-3	-6	-9	-16	-22	-22	dB

Относительный уровень звуковой мощности на выходной стороне  $L_{Wrel4}$  по центральным частотам октав  $f_m$

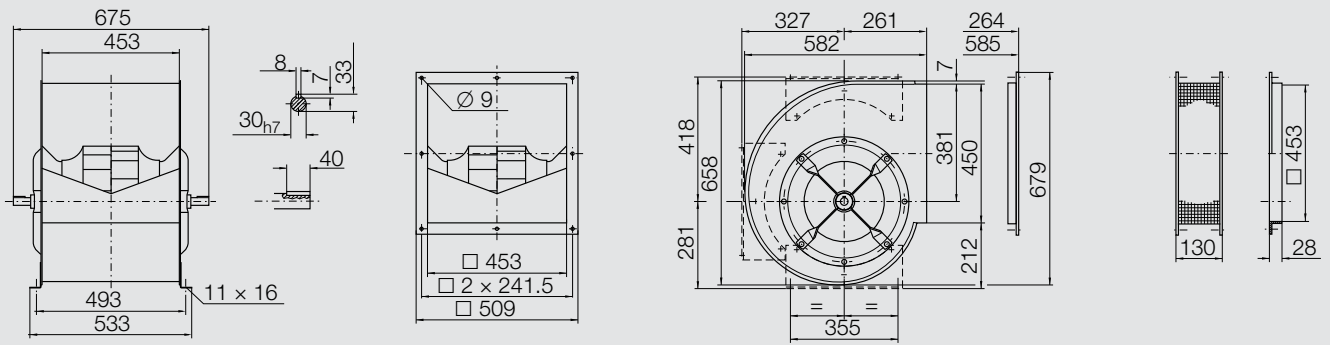
	63	125	250	500	1000	2000	4000	8000	Hz
17	15	9	1	-5	-6	-10	-16	-16	dB
18	13	6	0	-3	-7	-12	-17	-17	dB
18	11	4	0	-2	-7	-13	-18	-18	dB
18	16	8	0	-4	-4	-9	-15	-15	dB
20	12	3	-1	-2	-6	-11	-17	-17	dB
17	8	3	0	-1	-6	-13	-19	-19	dB
10	5	5	0	-3	-4	-8	-14	-14	dB
6	7	-1	1	-2	-6	-10	-17	-17	dB
11	4	4	0	-1	-6	-13	-20	-20	dB

# Размеры

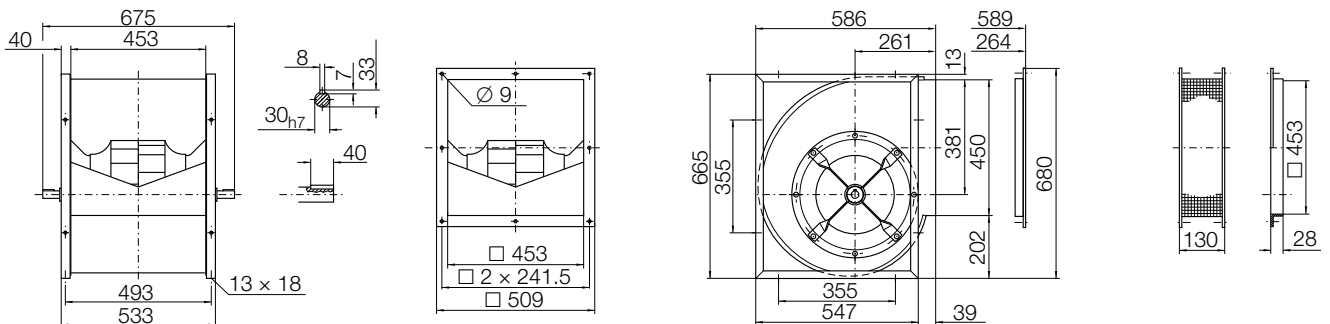
# RDH ..-0355

Размеры в мм. Оставляем за собой право на изменения.

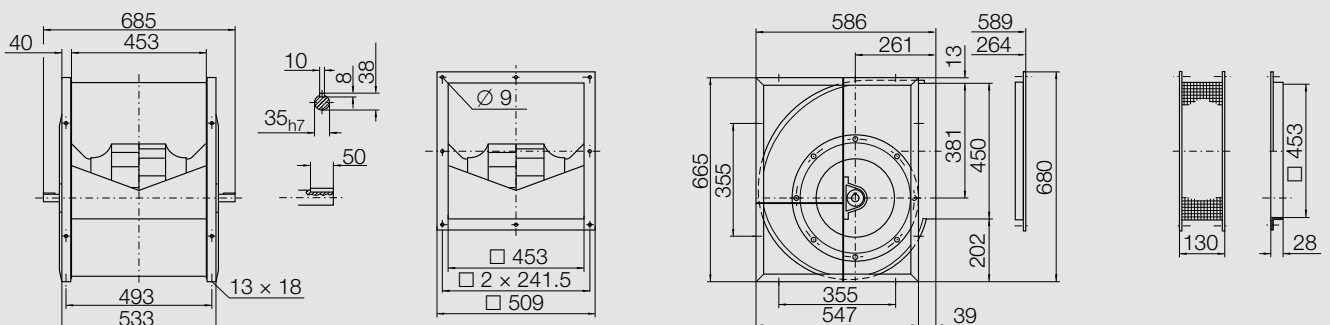
RDH E0-0355 29 kg



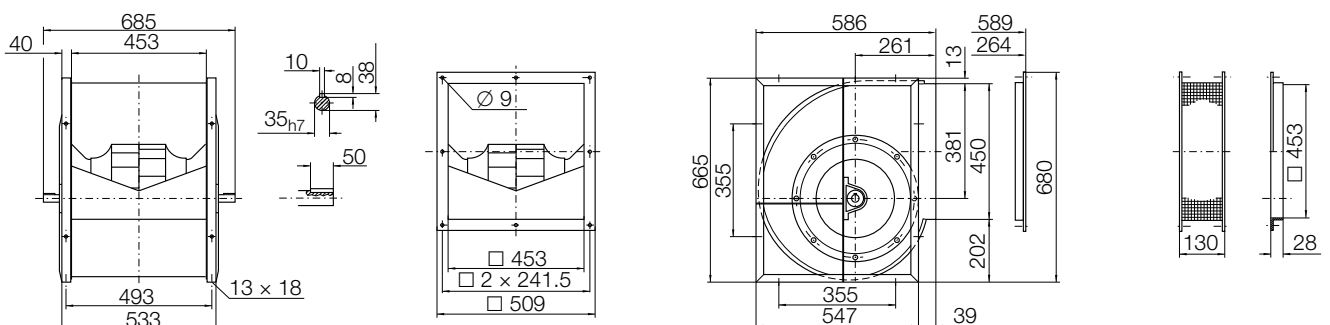
RDH E2-0355 34 kg



RDH E4-0355 46 kg



RDH E6-0355 47 kg



# Характеристики RDH ..-0400

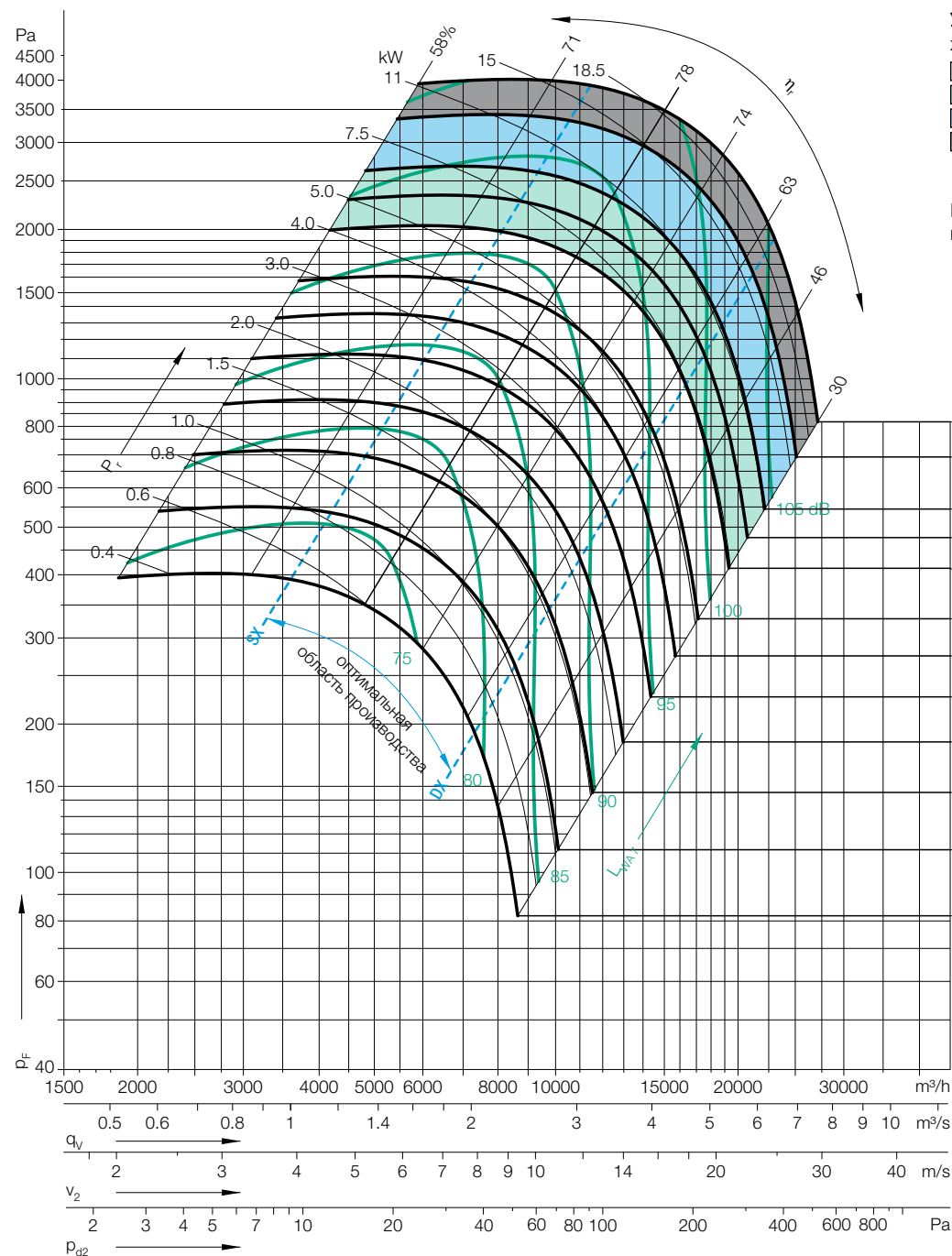
## Технические характеристики

### Характеристики рабочего колеса

Диаметр рабочего колеса	$D_r$	400 mm
Количество лопаток	$z$	11
Момент инерции масс	$J$	0,330 kgm <sup>2</sup>

### Характеристики рабочего колеса

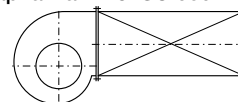
Масса рабочего колеса	$m$	12,7 kg
Плотность среды	$\rho_1$	1,2 kg/m <sup>3</sup>
Класс точности (DIN 24166)		1



### Учитывайте области характеристик!

- допускаются все типы
- допускается только RDH E4/E6
- допускается только RDH E6
- в этой области не применять

### Измерено для монтажного варианта В по ISO 5801:



1/min	W	W	W	W
3800	57	57	65	236
3500	53	53	60	217
3100	47	47	53	192
2900	44	44	49	180
2700	41	41	46	167
2400	36	36	41	149
2200	33	33	37	136
2000	30	30	34	124
1800	27	27	31	112
1600	24	24	27	99
1400	21	21	24	87
1200	18	18	20	74

N      RDH E0      RDH E2      RDH E4      RDH E6      P<sub>D</sub>

Потери мощности в подшипниках

Рабочая точка	Скорость вращения	$\Delta L_{Wrel4}(A)$
1/min		dB
SX	3100	3
SX	2400	3
SX	1400	3
Q <sub>V,opt</sub>	3100	3
Q <sub>V,opt</sub>	2400	3
Q <sub>V,opt</sub>	1400	3
DX	3100	2
DX	2400	3
DX	1400	3

Относительный уровень звуковой мощности на входной стороне  $L_{Wrel7}$  по центральным частотам октав  $f_m$

63	125	250	500	1000	2000	4000	8000	Hz
-2	0	-4	-1	-6	-10	-11	-16	dB
0	-2	-3	-1	-6	-8	-13	-17	dB
2	-1	2	-3	-6	-9	-13	-17	dB
-2	-1	-7	-1	-6	-9	-10	-17	dB
-1	-3	-6	-1	-6	-8	-13	-18	dB
1	-4	2	-4	-5	-8	-14	-18	dB
-9	-7	-9	-1	-7	-9	-10	-17	dB
-8	-8	-7	0	-7	-8	-12	-20	dB
-5	-5	3	-4	-5	-8	-15	-21	dB

Относительный уровень звуковой мощности на выходной стороне  $L_{Wrel4}$  по центральным частотам октав  $f_m$

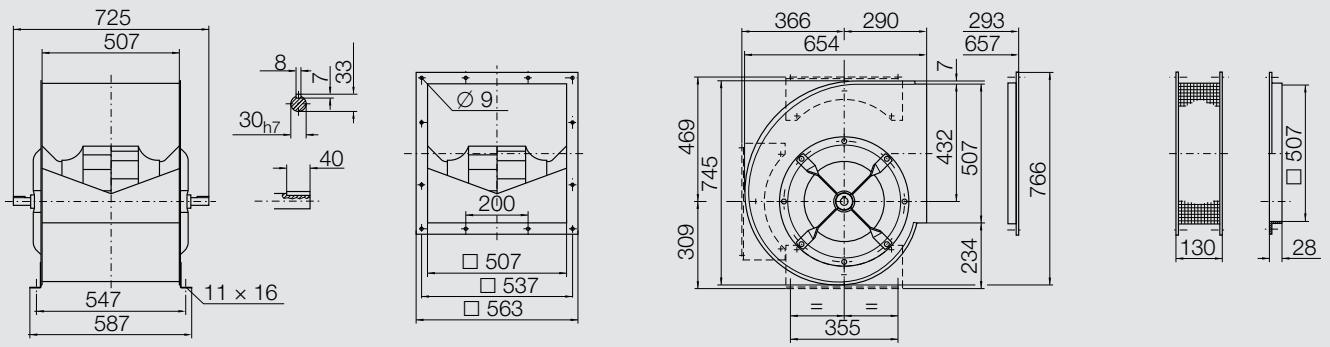
63	125	250	500	1000	2000	4000	8000	Hz
13	9	1	-1	-4	-4	-8	-15	dB
14	5	0	-2	-2	-4	-11	-16	dB
10	4	1	0	-1	-7	-12	-16	dB
13	9	-2	0	-4	-3	-8	-15	dB
14	3	-2	0	-2	-3	-11	-17	dB
9	1	3	-1	0	-6	-13	-18	dB
5	1	-4	0	-4	-4	-7	-15	dB
3	-2	-3	0	-4	-3	-10	-17	dB
2	0	3	-1	-1	-5	-13	-19	dB

# Размеры

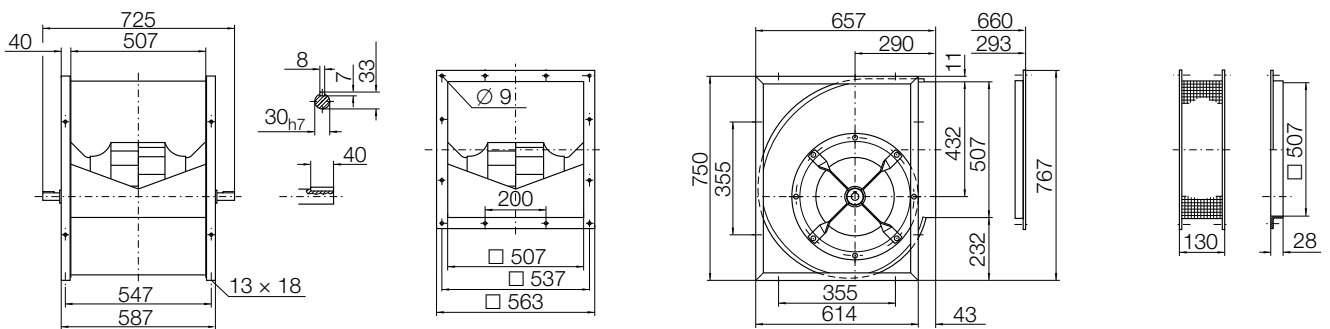
# RDH ..-0400

Размеры в мм. Оставляем за собой право на изменения.

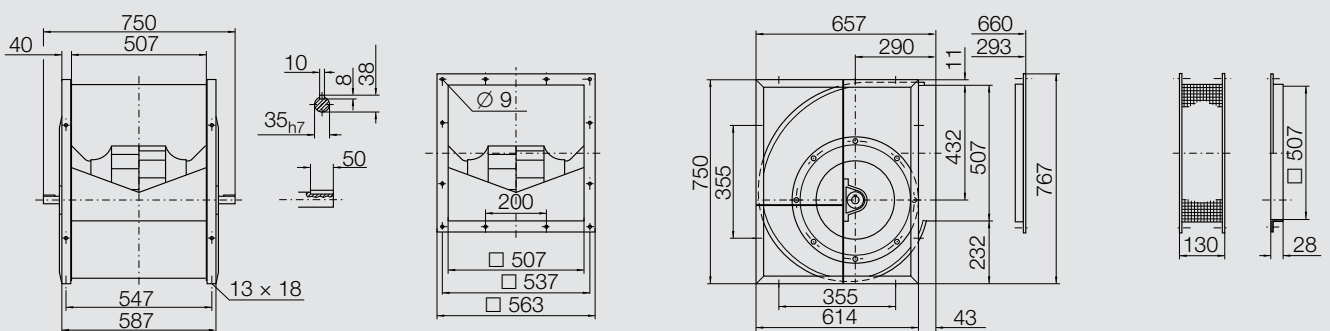
**RDH E0-0400** 36 kg



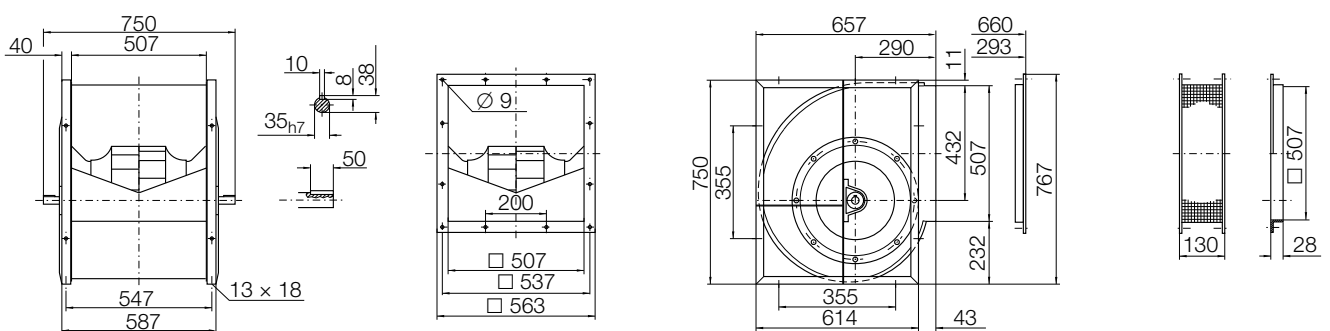
**RDH E2-0400** 42 kg



**RDH E4-0400** 57 kg



**RDH E6-0400** 58 kg



# Характеристики RDH ..-0450

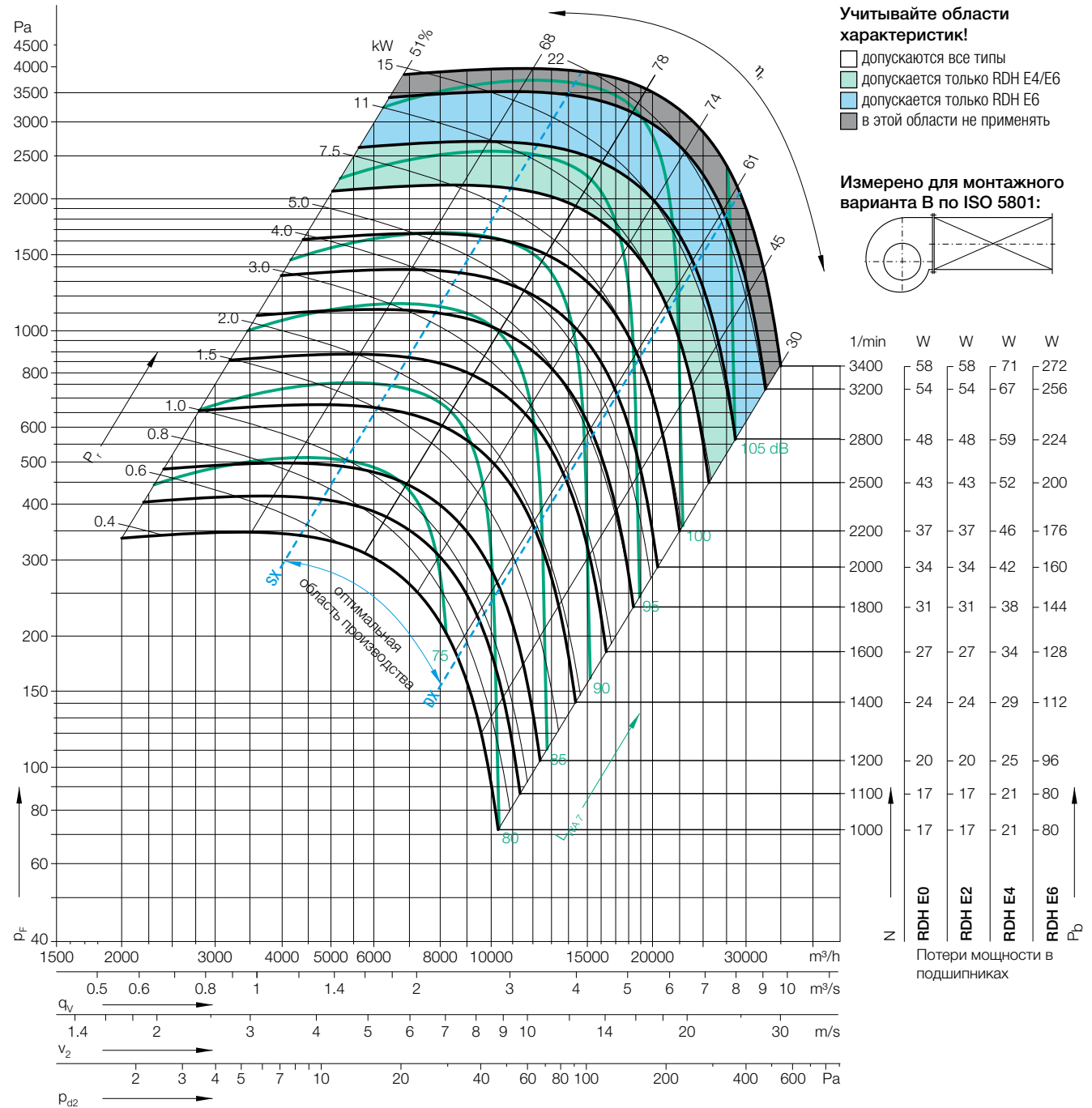
## Технические характеристики

### Характеристики рабочего колеса

Диаметр рабочего колеса	$D_r$	450 mm
Количество лопаток	$z$	11
Момент инерции масс	$J$	0,520 kgm <sup>2</sup>

### Характеристики рабочего колеса

Масса рабочего колеса	$m$	17,6 kg
Плотность среды	$\rho_1$	1,2 kg/m <sup>3</sup>
Класс точности (DIN 24166)		1



Рабочая точка	Скорость вращения	$\Delta L_{Wrel4}(A)$
1/min		dB
SX	2800	3
SX	2000	3
SX	1200	3
$Q_{V,opt}$	2800	3
$Q_{V,opt}$	2000	3
$Q_{V,opt}$	1200	3
DX	2800	3
DX	2000	3
DX	1200	3

Относительный уровень звуковой мощности на входной стороне  $L_{Wrel7}$  по центральным частотам октав  $f_m$

63	125	250	500	1000	2000	4000	8000	Hz
-4	-3	-1	0	-7	-10	-13	-17	dB
-2	0	0	-1	-6	-10	-13	-19	dB
2	2	3	-3	-7	-10	-15	-20	dB
-6	-6	-4	-1	-6	-9	-12	-17	dB
-5	-3	-2	-1	-5	-9	-13	-19	dB
-2	-1	2	-2	-6	-10	-15	-21	dB
-9	-8	-7	0	-7	-9	-13	-19	dB
-7	-5	-3	-1	-6	-9	-14	-21	dB
-3	-5	4	-3	-6	-10	-17	-24	dB

Относительный уровень звуковой мощности на выходной стороне  $L_{Wrel4}$  по центральным частотам октав  $f_m$

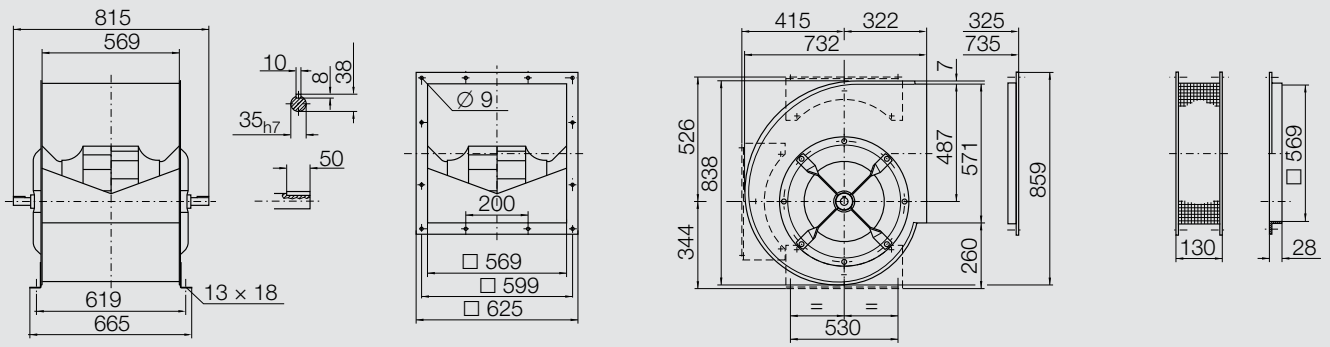
63	125	250	500	1000	2000	4000	8000	Hz
10	6	3	0	-4	-5	-11	-16	dB
10	6	2	0	-2	-6	-12	-18	dB
8	6	4	1	-2	-8	-14	-20	dB
10	3	1	-2	-3	-3	-10	-16	dB
10	2	0	-2	0	-5	-12	-19	dB
4	3	1	2	-1	-8	-15	-21	dB
4	0	-2	1	-4	-4	-10	-17	dB
3	1	0	0	-1	-5	-12	-19	dB
3	0	5	1	-2	-8	-15	-22	dB

# Размеры

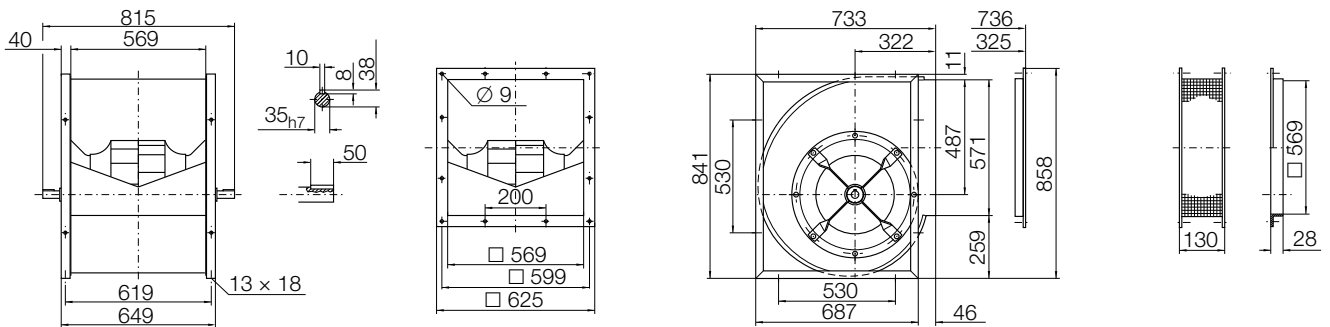
# RDH ..-0450

Размеры в мм. Оставляем за собой право на изменения.

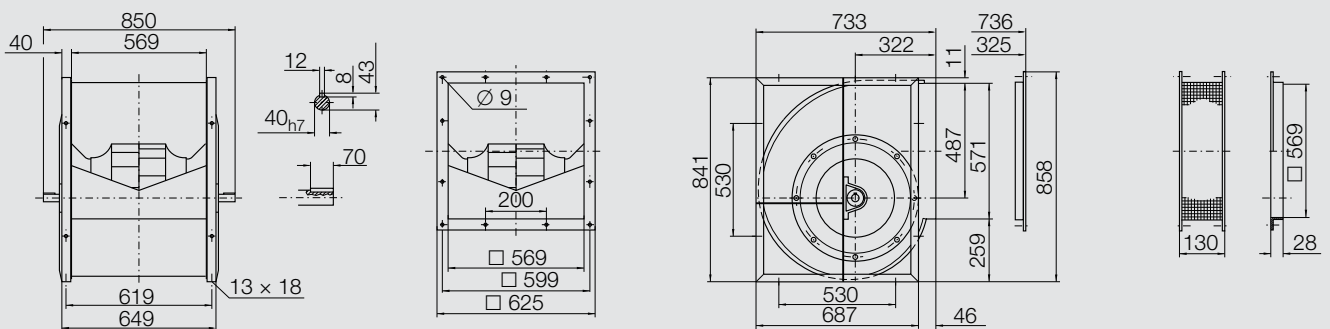
**RDH E0-0450** 50 kg



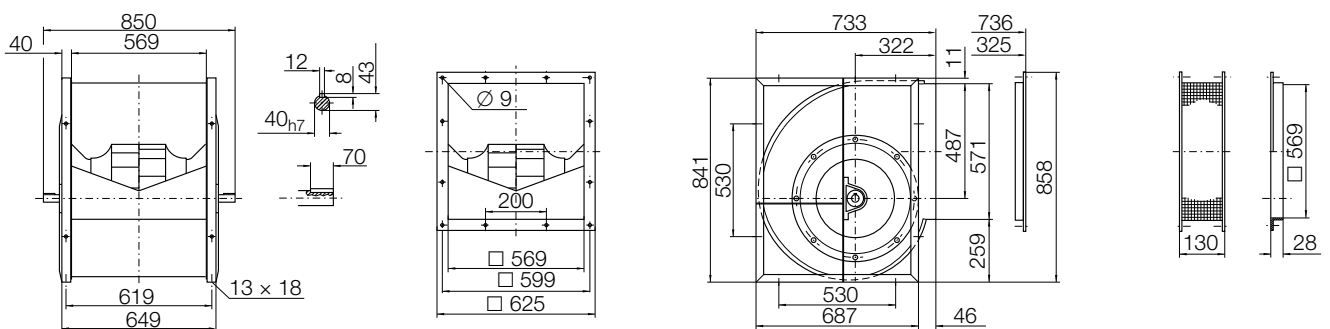
**RDH E2-0450** 57 kg



**RDH E4-0450** 73 kg



**RDH E6-0450** 75 kg



# Характеристики RDH ..-0500

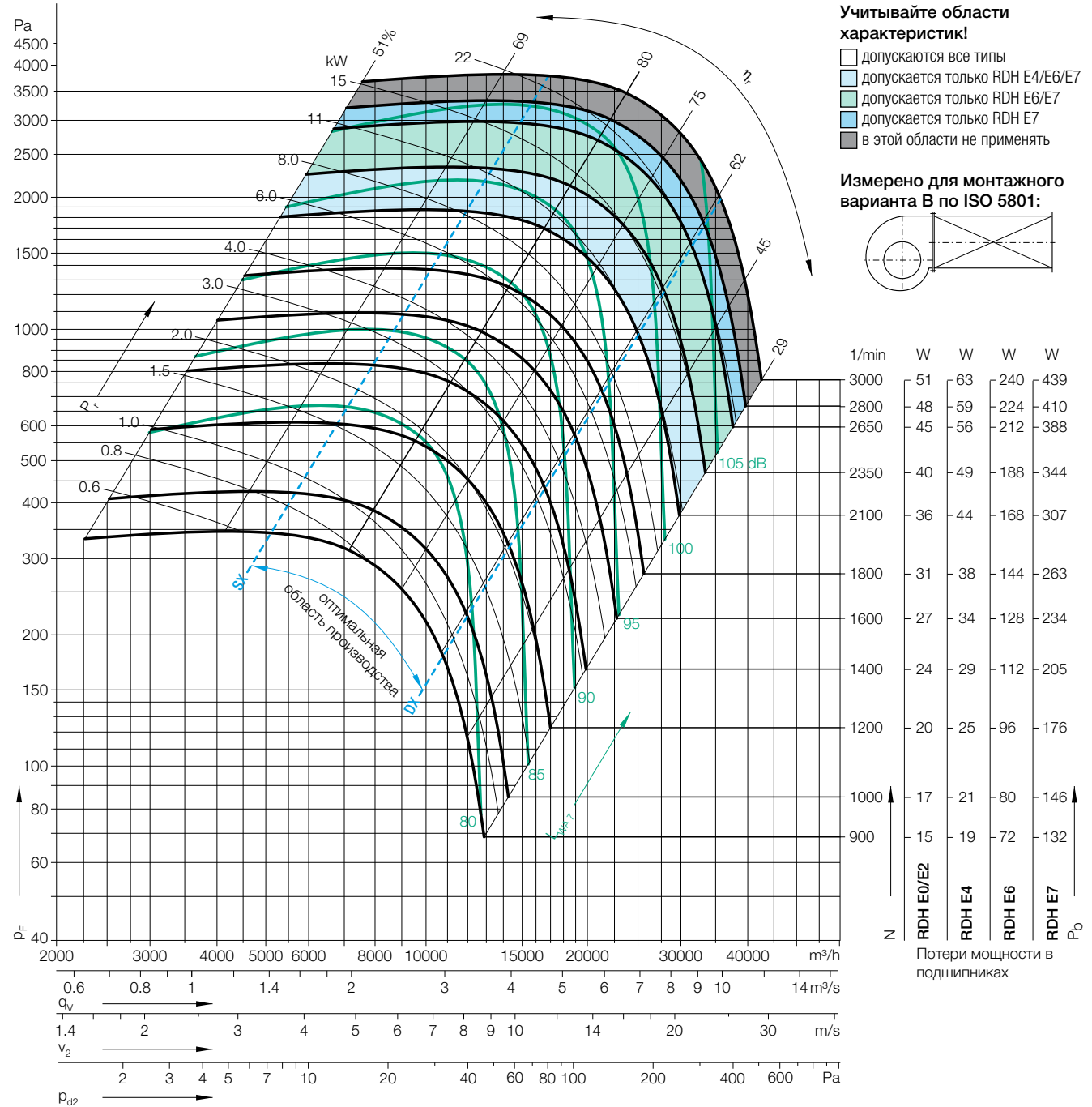
## Технические характеристики

### Характеристики рабочего колеса

Диаметр рабочего колеса	$D_r$	500 mm
Количество лопаток	$z$	11
Момент инерции масс	$J$	0,890 kgm <sup>2</sup>

### Характеристики рабочего колеса

Масса рабочего колеса	$m$	23,5 kg
Плотность среды	$\rho_1$	1,2 kg/m <sup>3</sup>
Класс точности (DIN 24166)		1



Рабочая точка	Скорость вращения	$\Delta L_{Wrel4}(A)$
SX	2600	2
SX	1800	3
SX	1000	3
$Q_{V,opt}$	2600	1
$Q_{V,opt}$	1800	2
$Q_{V,opt}$	1000	3
DX	2600	2
DX	1800	3
DX	1000	3

Относительный уровень звуковой мощности на входной стороне  $L_{Wrel7}$  по центральным частотам октав  $f_m$

63	125	250	500	1000	2000	4000	8000	Hz
-1	-1	-1	1	-9	-13	-14	-18	dB
1	1	4	-2	-9	-11	-15	-18	dB
4	6	4	-5	-7	-11	-14	-18	dB
-6	-6	-6	1	-9	-12	-14	-19	dB
-3	-2	3	-1	-8	-10	-15	-19	dB
1	4	4	-4	-7	-11	-15	-19	dB
-5	-5	-5	1	-7	-11	-13	-19	dB
-3	-3	1	-1	-7	-9	-14	-19	dB
1	3	4	-3	-6	-10	-15	-21	dB

Относительный уровень звуковой мощности на выходной стороне  $L_{Wrel4}$  по центральным частотам октав  $f_m$

63	125	250	500	1000	2000	4000	8000	Hz
11	6	3	1	-6	-8	-13	-17	dB
12	6	5	0	-4	-8	-13	-18	dB
10	9	5	0	-3	-9	-13	-18	dB
8	3	-2	1	-5	-7	-12	-18	dB
10	3	3	0	-3	-7	-13	-18	dB
7	5	4	1	-3	-9	-14	-19	dB
8	3	0	1	-4	-6	-10	-16	dB
6	3	3	0	-2	-6	-12	-17	dB
7	5	4	1	-3	-8	-13	-20	dB

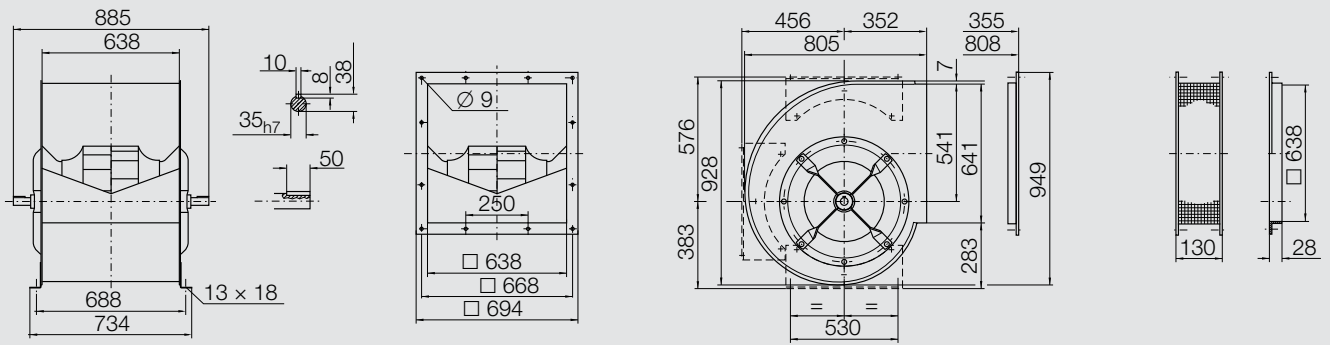


# Размеры

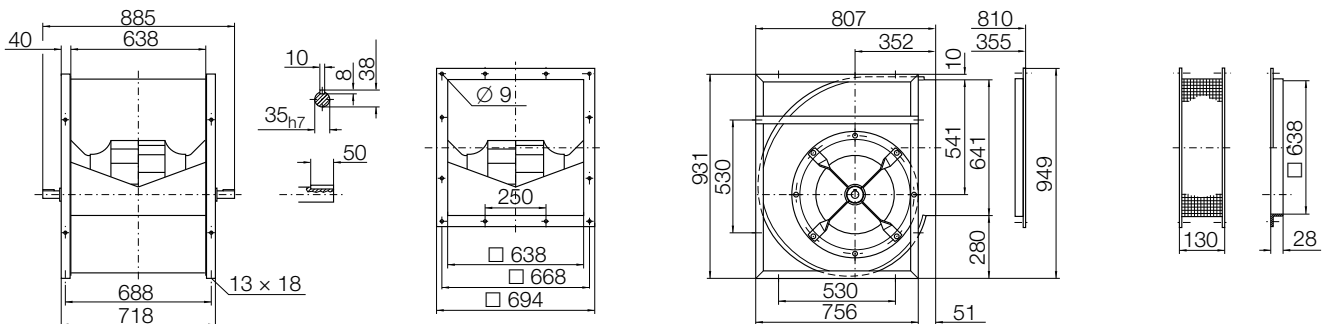
# RDH ..-0500

Размеры в мм. Оставляем за собой право на изменения.

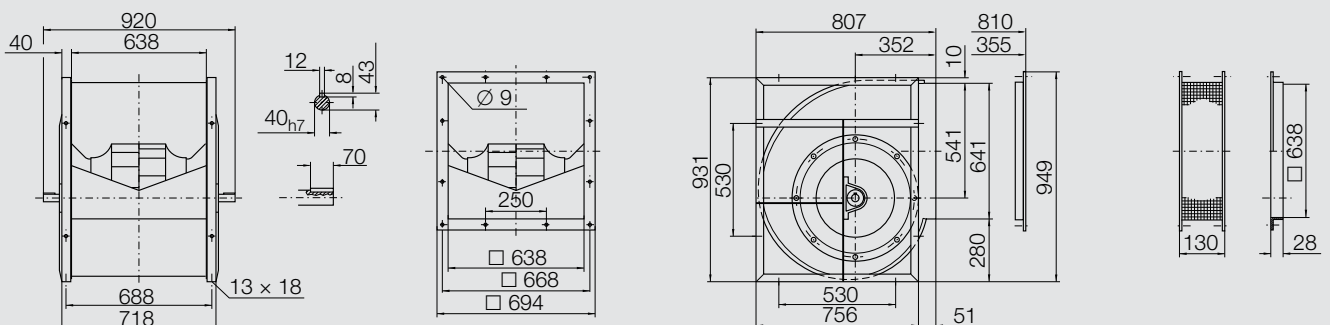
RDH E0-0500 62 kg



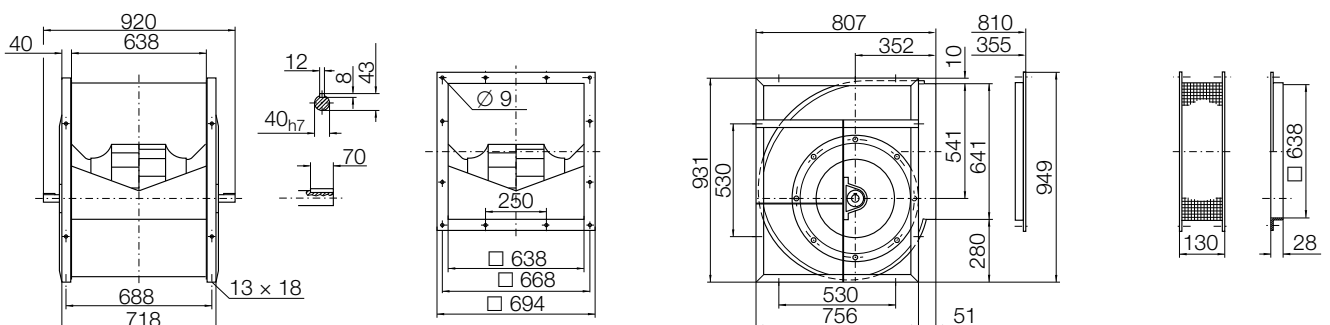
RDH E2-0500 70 kg



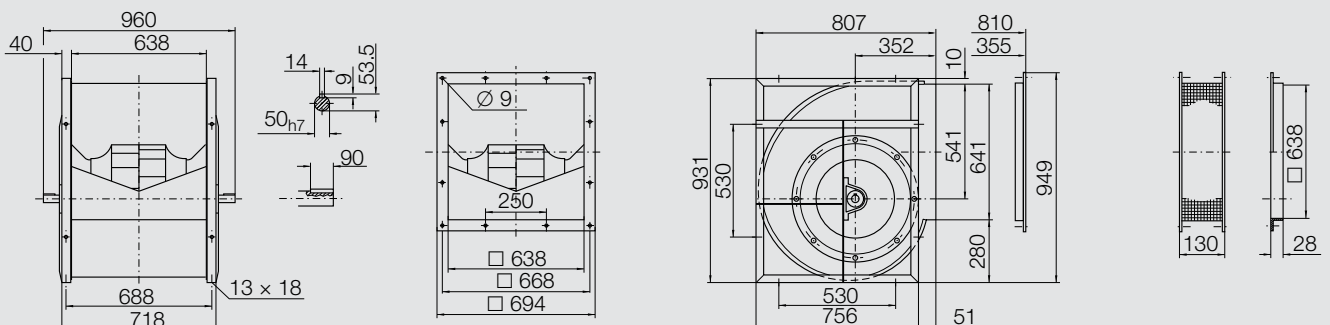
RDH E4-0500 90 kg



RDH E6-0500 92 kg



RDH E7-0500 110 kg



# Характеристики RDH ..-0560

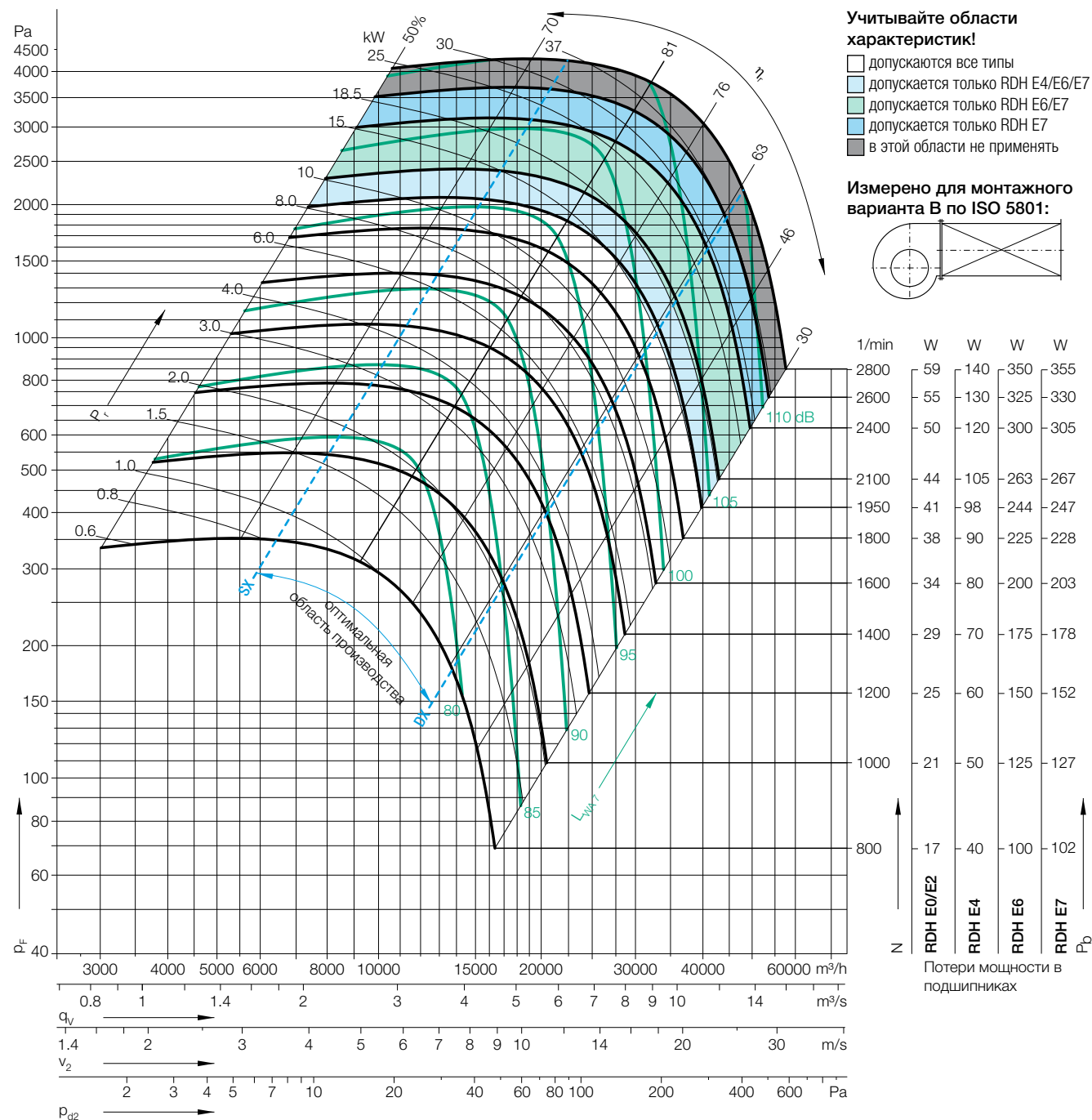
## Технические характеристики

### Характеристики рабочего колеса

Диаметр рабочего колеса	$D_r$	560 mm
Количество лопаток	$z$	11
Момент инерции масс	$J$	1,410 kgm <sup>2</sup>

### Характеристики рабочего колеса

Масса рабочего колеса	$m$	28,8 kg
Плотность среды	$\rho_1$	1,2 kg/m <sup>3</sup>
Класс точности (DIN 24166)		1



Рабочая точка	Скорость вращения	$\Delta L_{Wrel4}(A)$
SX	2400	3
SX	1800	3
SX	1000	3
$Q_{V,opt}$	2400	3
$Q_{V,opt}$	1800	3
$Q_{V,opt}$	1000	3
DX	2400	2
DX	1800	3
DX	1000	3

Относительный уровень звуковой мощности на входной стороне  $L_{Wrel7}$  по центральным частотам октав  $f_m$

	63	125	250	500	1000	2000	4000	8000	Hz
1	2	0	-1	-7	-12	-13	-15		dB
2	4	1	-1	-8	-10	-12	-16		dB
7	5	3	-4	-7	-9	-12	-18		dB
-4	-2	-1	-1	-6	-11	-11	-14		dB
-3	1	2	-2	-7	-9	-11	-14		dB
3	4	1	-4	-7	-8	-11	-17		dB
-10	-9	-8	1	-7	-11	-13	-16		dB
-8	-6	1	-1	-7	-10	-13	-15		dB
-3	2	3	-4	-7	-10	-12	-16		dB

Относительный уровень звуковой мощности на выходной стороне  $L_{Wrel4}$  по центральным частотам октав  $f_m$

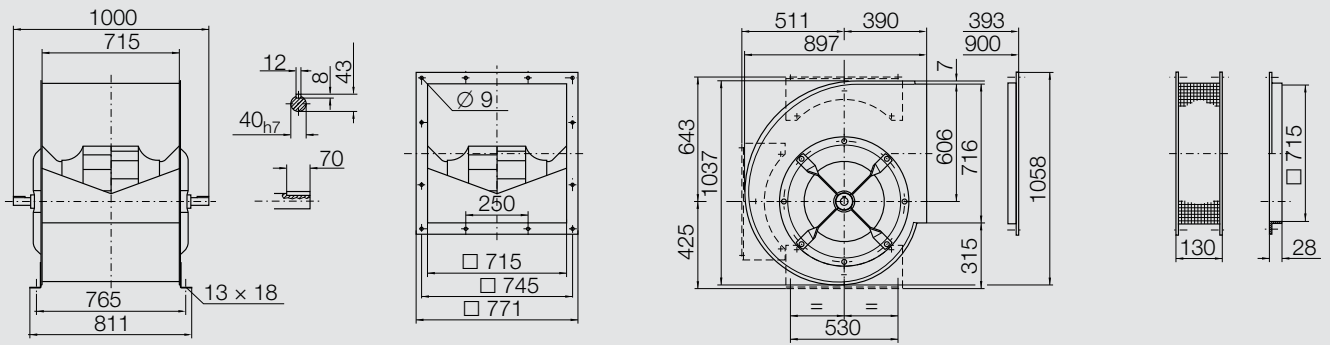
	63	125	250	500	1000	2000	4000	8000	Hz
12	9	5	0	-3	-7	-11	-14		dB
12	10	3	0	-3	-7	-11	-15		dB
13	7	3	0	-3	-7	-11	-19		dB
7	5	4	-2	-2	-6	-10	-13		dB
8	7	3	-1	-2	-6	-10	-14		dB
10	6	2	1	-2	-7	-10	-17		dB
3	-1	-3	1	-3	-7	-11	-14		dB
3	0	3	1	-2	-7	-11	-13		dB
4	5	4	1	-3	-7	-10	-15		dB

# Размеры

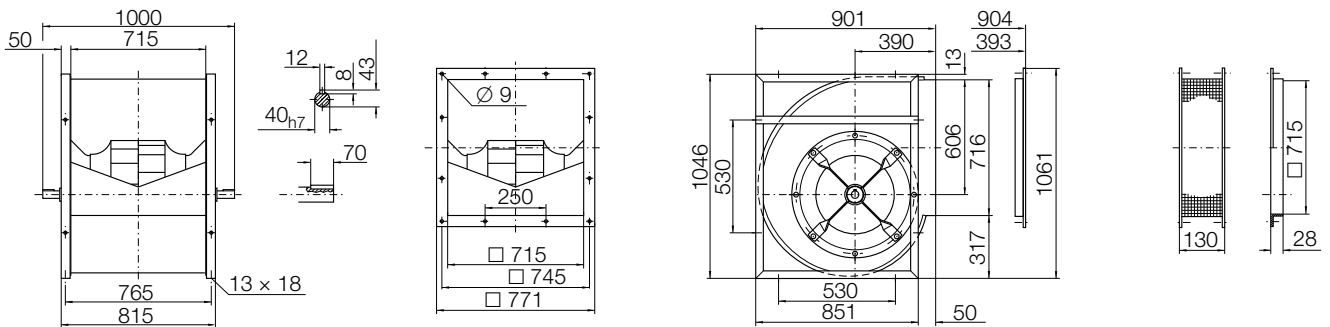
# RDH ..-0560

Размеры в мм. Оставляем за собой право на изменения.

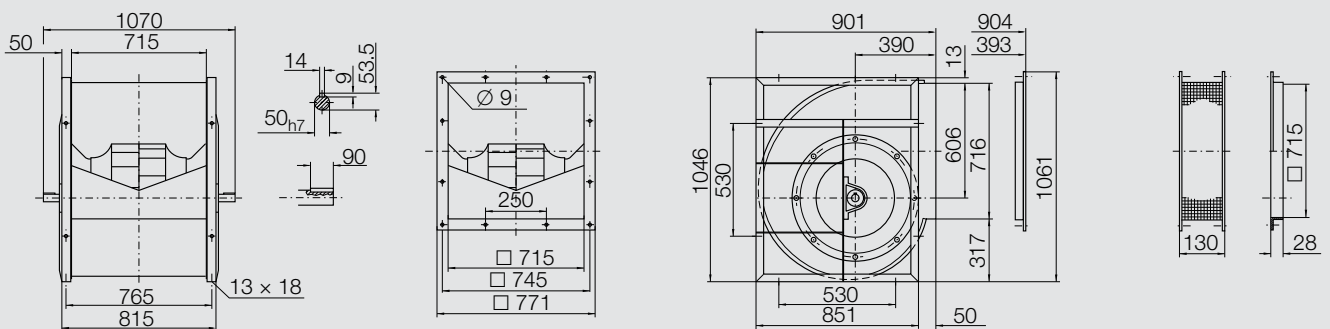
RDH E0-0560 79 kg



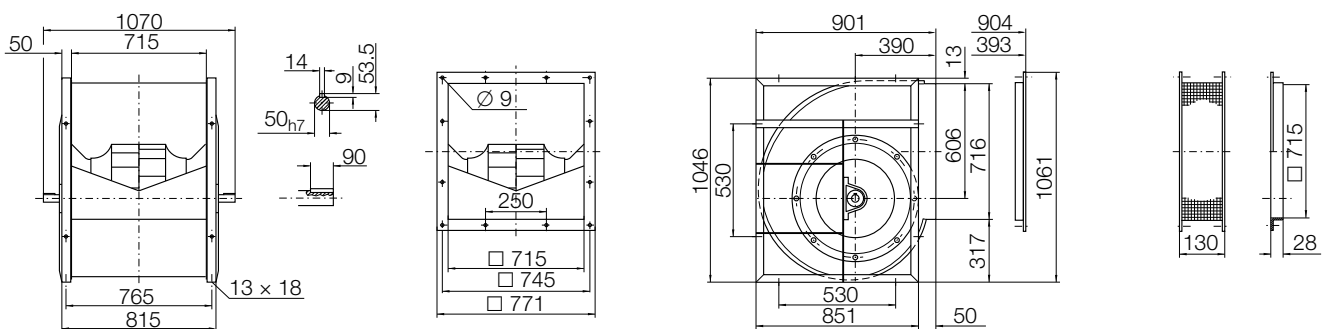
RDH E2-0560 92 kg



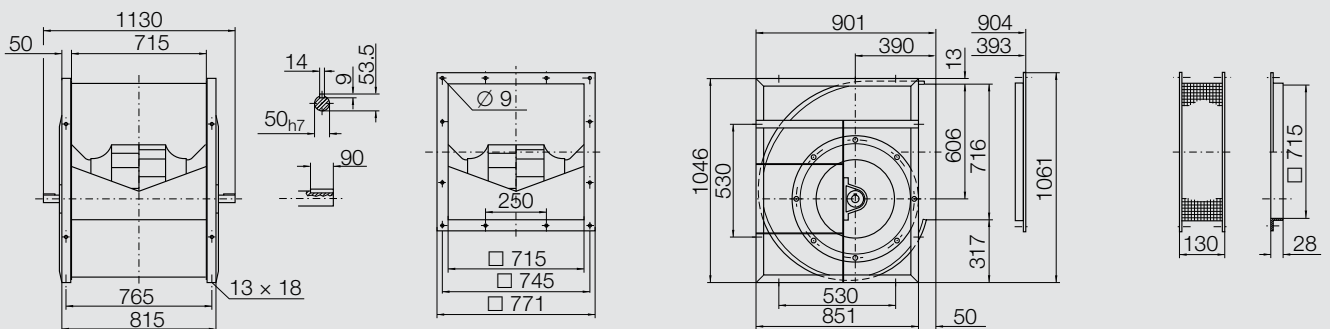
RDH E4-0560 141 kg



RDH E6-0560 148 kg



RDH E7-0560 153 kg



# Характеристики RDH ..-0630

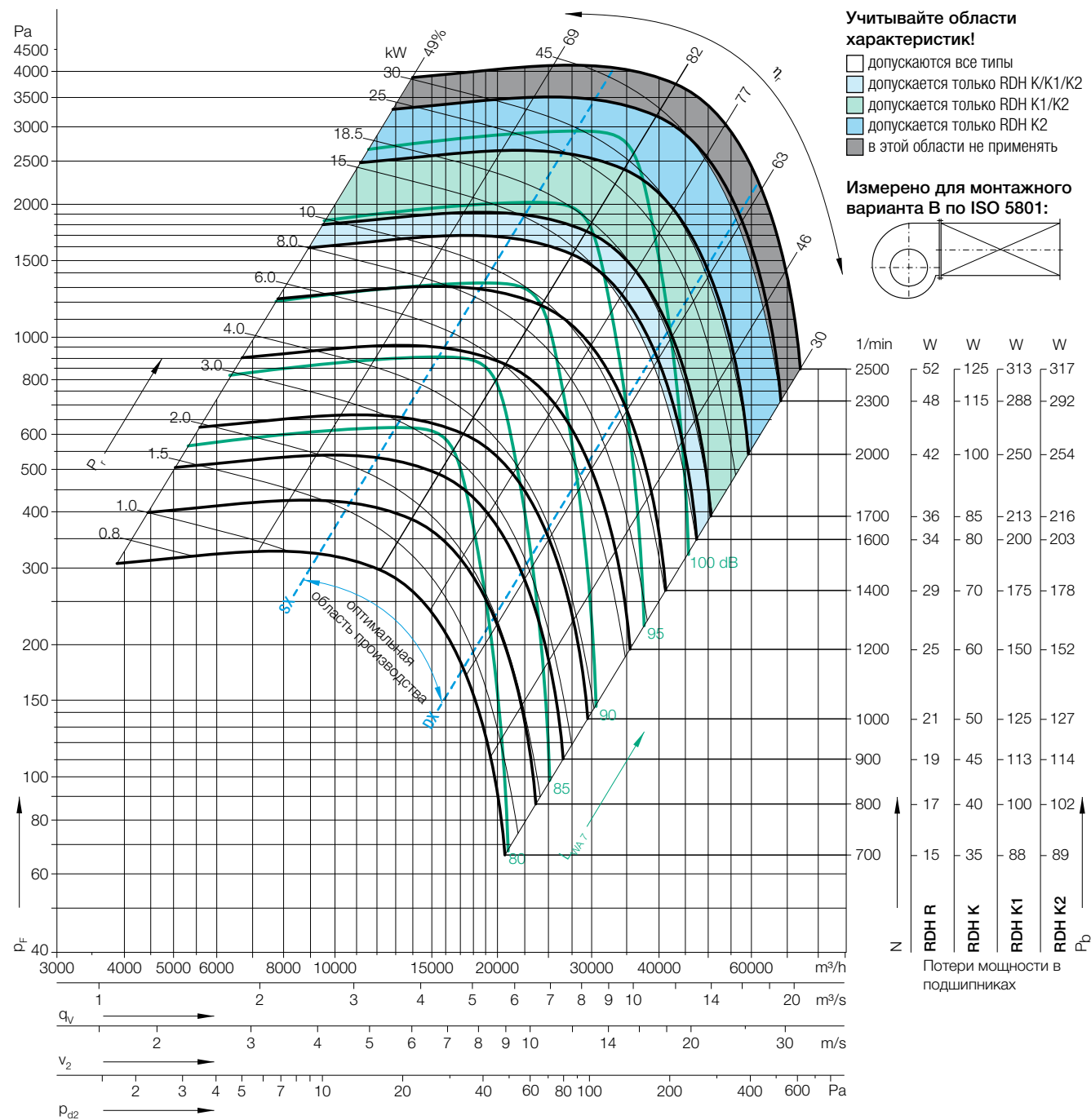
## Технические характеристики

### Характеристики рабочего колеса

Диаметр рабочего колеса	$D_r$	630 mm
Количество лопаток	$z$	11
Момент инерции масс	$J$	2,320 kgm <sup>2</sup>

### Характеристики рабочего колеса

Масса рабочего колеса	$m$	36,7 kg
Плотность среды	$\rho_1$	1,2 kg/m <sup>3</sup>
Класс точности (DIN 24166)		1



Рабочая точка	Скорость вращения	$\Delta L_{Wrel4}(A)$
SX	2000	3
SX	1400	3
SX	800	3
$Q_{V,opt}$	2000	3
$Q_{V,opt}$	1400	3
$Q_{V,opt}$	800	3
DX	2000	3
DX	1400	3
DX	800	3

Относительный уровень звуковой мощности на входной стороне  $L_{Wrel7}$  по центральным частотам октав  $f_m$

63	125	250	500	1000	2000	4000	8000	Hz
3	3	1	-1	-7	-12	-15	-18	dB
5	4	3	-1	-8	-12	-16	-18	dB
8	7	3	-4	-7	-12	-13	-21	dB
0	-1	-2	-1	-6	-11	-14	-17	dB
2	-2	3	-2	-7	-11	-15	-17	dB
3	6	3	-3	-7	-11	-13	-20	dB
-4	-4	-2	-1	-6	-11	-13	-19	dB
-2	-3	2	-1	-7	-10	-16	-21	dB
1	6	3	-3	-6	-11	-16	-21	dB

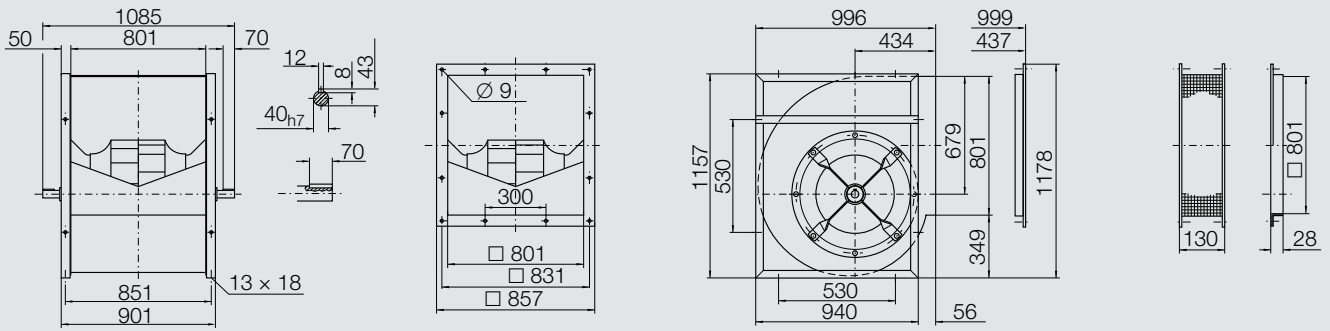
Относительный уровень звуковой мощности на выходной стороне  $L_{Wrel4}$  по центральным частотам октав  $f_m$

63	125	250	500	1000	2000	4000	8000	Hz
14	11	4	0	-2	-8	-14	-18	dB
14	10	4	2	-3	-9	-15	-18	dB
15	8	6	2	-4	-11	-13	-21	dB
9	6	1	0	-1	-7	-13	-17	dB
10	5	2	2	-1	-9	-14	-17	dB
9	6	5	3	-4	-10	-12	-20	dB
10	4	2	1	-1	-7	-11	-17	dB
8	4	4	2	-2	-8	-13	-19	dB
8	8	5	2	-3	-8	-14	-22	dB

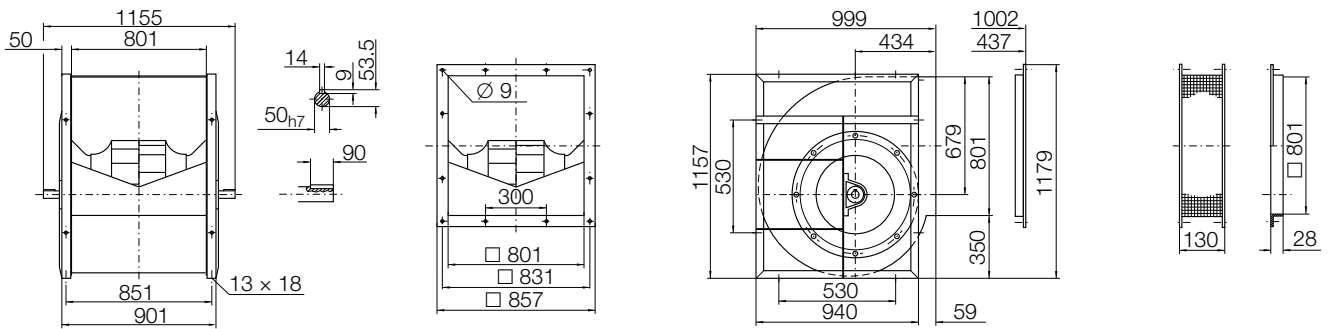
# Размеры

# RDH ..-0630

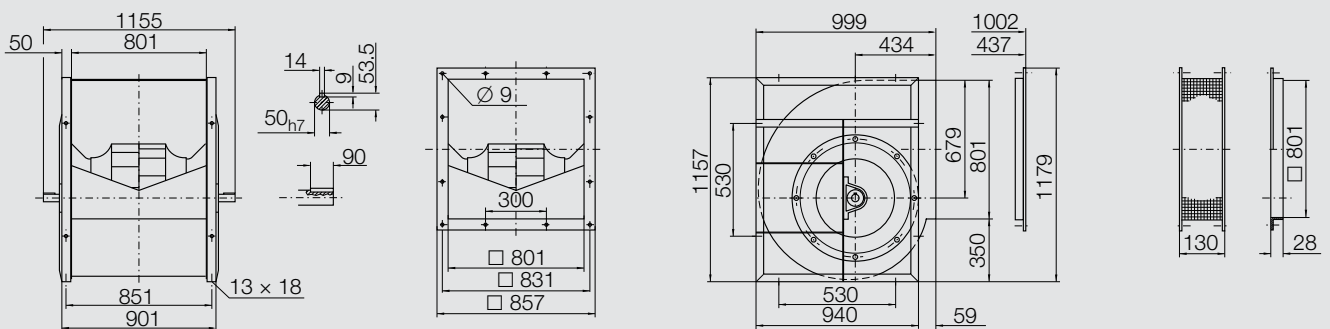
Размеры в мм. Оставляем за собой право на изменения.  
RDH R-0630 119 kg



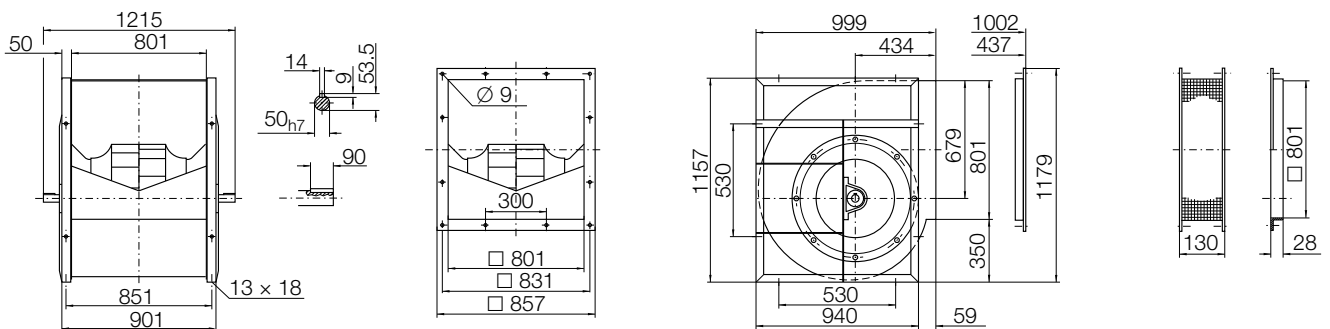
RDH K-0630 173 kg



RDH K1-0630 180 kg



RDH K2-0630 185 kg



# Характеристики RDH ..-0710

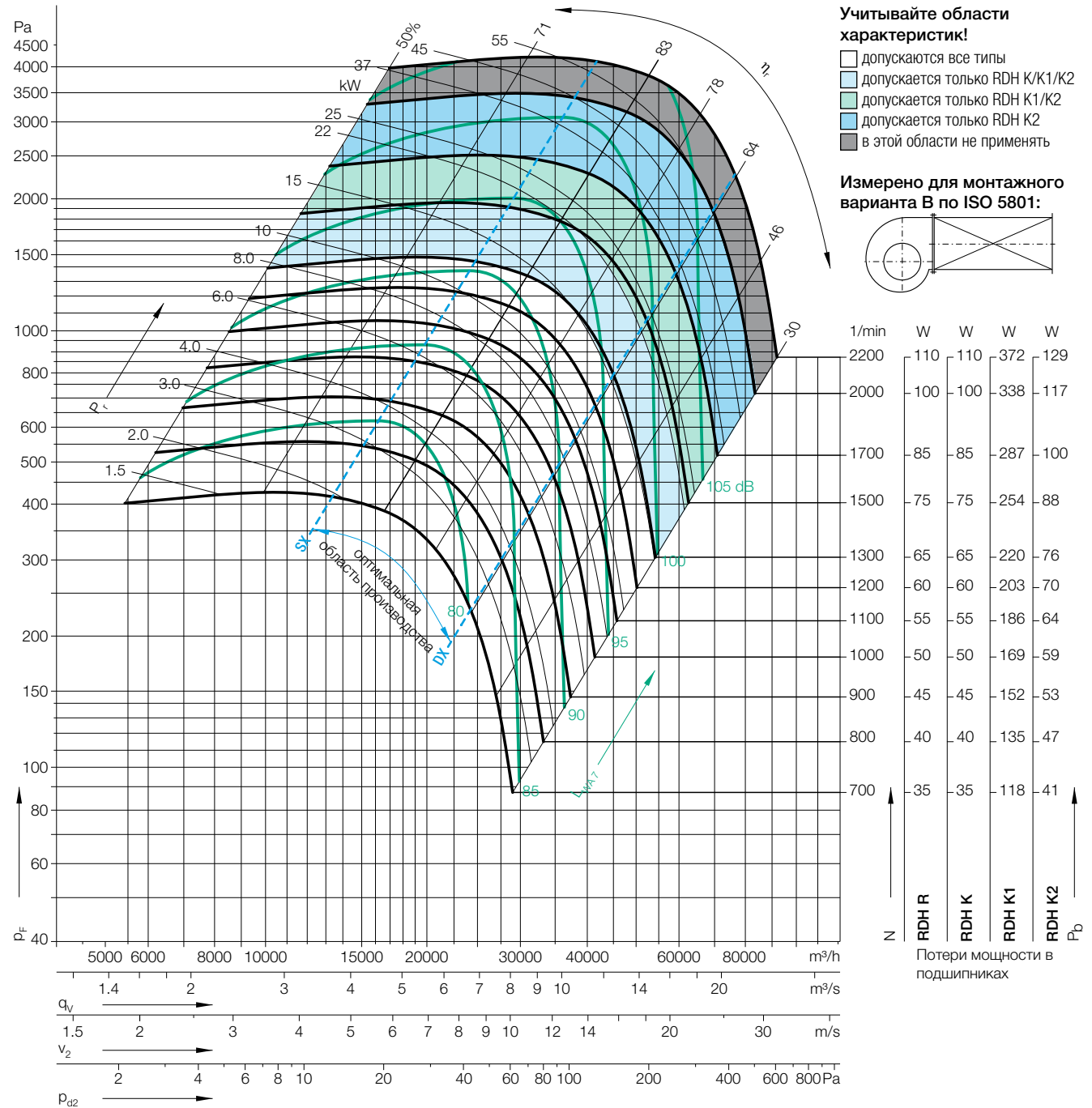
## Технические характеристики

### Характеристики рабочего колеса

Диаметр рабочего колеса	$D_r$	710 mm
Количество лопаток	$z$	11
Момент инерции масс	$J$	4,940 kgm <sup>2</sup>

### Характеристики рабочего колеса

Масса рабочего колеса	$m$	60 kg
Плотность среды	$\rho_1$	1,2 kg/m <sup>3</sup>
Класс точности (DIN 24166)		1



Рабочая точка	Скорость вращения	$\Delta L_{Wrel4}(A)$
1/min		dB
SX	2000	3
SX	1500	3
SX	800	3
$Q_{V,opt}$	2000	3
$Q_{V,opt}$	1500	3
$Q_{V,opt}$	800	3
DX	2000	3
DX	1500	3
DX	800	3

Относительный уровень звуковой мощности на входной стороне  $L_{Wrel7}$  по центральным частотам октав  $f_m$

	63	125	250	500	1000	2000	4000	8000	Hz
RDH R	1	1	0	0	-8	-11	-14	-19	dB
RDH K	3	2	3	-2	-8	-10	-15	-19	dB
RDH K1	6	7	3	-4	-6	-11	-15	-19	dB
RDH K2	-1	-1	-1	-0	-7	-10	-14	-19	dB
RDH R	0	0	3	-3	-7	-9	-15	-19	dB
RDH K	4	7	2	-4	-6	-11	-15	-20	dB
RDH K1	-1	-1	-1	0	-8	-10	-14	-21	dB
RDH K2	1	0	4	-3	-8	-9	-16	-22	dB
RDH R	4	7	2	-4	-5	-12	-18	-23	dB

Относительный уровень звуковой мощности на выходной стороне  $L_{Wrel4}$  по центральным частотам октав  $f_m$

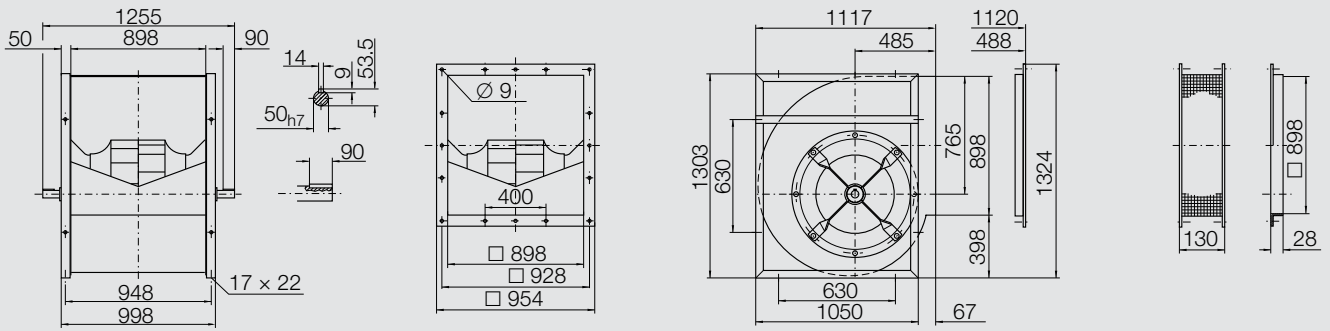
	63	125	250	500	1000	2000	4000	8000	Hz
RDH R	11	8	3	1	-3	-7	-13	-19	dB
RDH K	11	8	4	1	-3	-7	-14	-19	dB
RDH K1	12	8	5	1	-3	-10	-15	-19	dB
RDH K2	7	6	2	0	-2	-6	-13	-18	dB
RDH R	8	6	3	0	-2	-7	-14	-19	dB
RDH K	10	7	4	2	-3	-10	-15	-20	dB
RDH K1	12	7	3	1	-3	-6	-12	-19	dB
RDH K2	11	7	6	0	-2	-7	-14	-21	dB
RDH R	11	9	4	2	-2	-10	-16	-23	dB

# Размеры

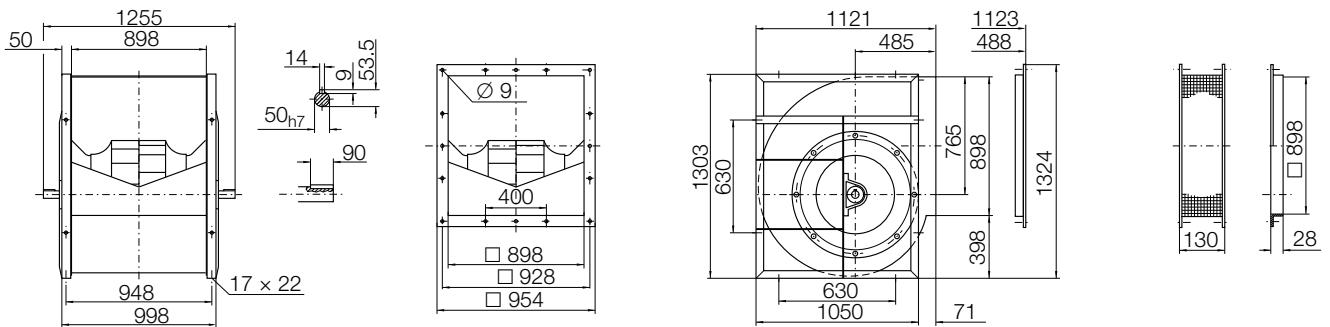
# RDH ..-0710

Размеры в мм. Оставляем за собой право на изменения.

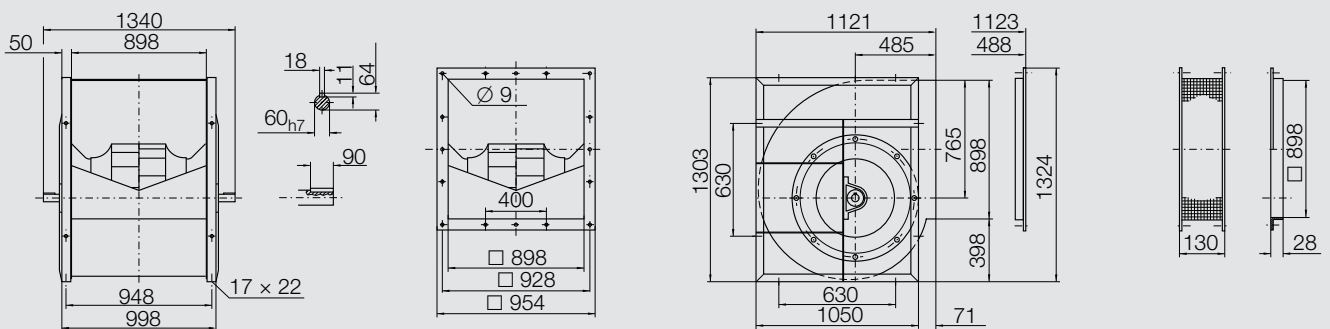
**RDH R-0710** 165 kg



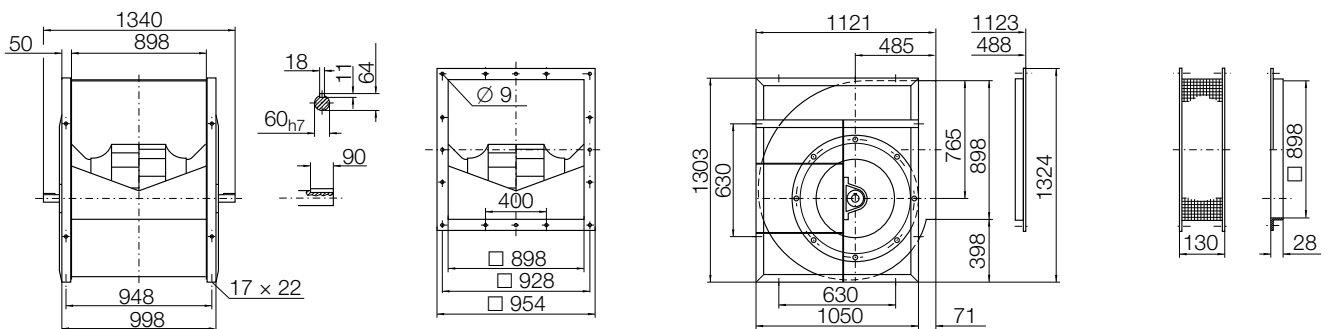
**RDH K-0710** 220 kg



**RDH K1-0710** 240 kg



**RDH K2-0710** 250 kg



# Характеристики RDH ..-0800

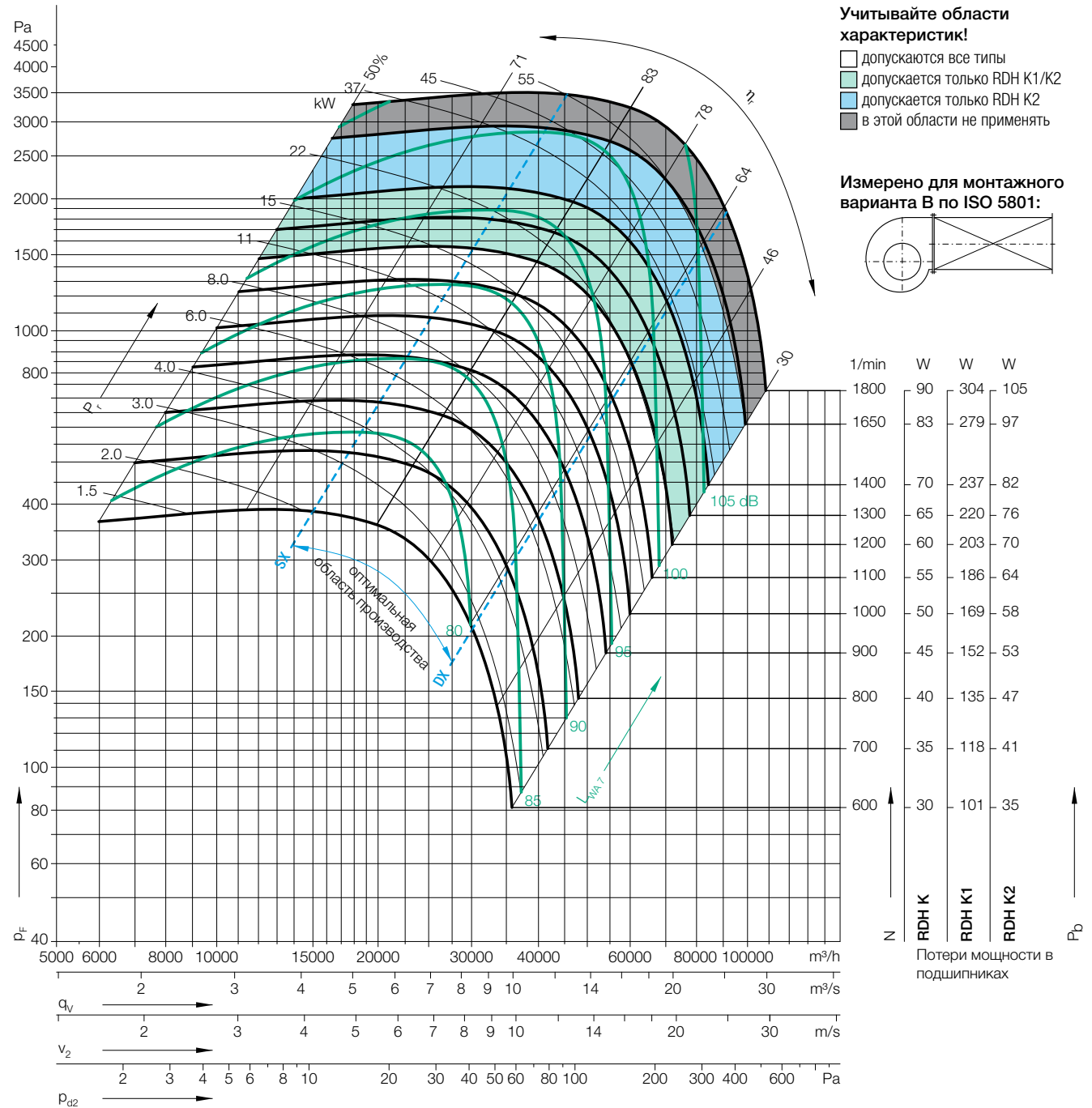
## Технические характеристики

### Характеристики рабочего колеса

Диаметр рабочего колеса	$D_r$	800 mm
Количество лопаток	$z$	11
Момент инерции масс	$J$	8,250 kgm <sup>2</sup>

### Характеристики рабочего колеса

Масса рабочего колеса	$m$	86 kg
Плотность среды	$\rho_1$	1,2 kg/m <sup>3</sup>
Класс точности (DIN 24166)		1



Рабочая точка	Скорость вращения	$\Delta L_{Wrel4}(A)$
1/min		dB
SX	1400	3
SX	1100	3
SX	700	3
$Q_{V,opt}$	1400	3
$Q_{V,opt}$	1100	3
$Q_{V,opt}$	700	3
DX	1400	3
DX	1100	3
DX	700	3

Относительный уровень звуковой мощности на входной стороне  $L_{Wrel7}$  по центральным частотам октав  $f_m$

	63	125	250	500	1000	2000	4000	8000	Hz
4	3	3	-2	-8	-10	-16	-19		dB
5	3	4	-4	-8	-10	-16	-19		dB
7	8	2	-4	-6	-12	-15	-20		dB
0	0	4	-3	-7	-9	-15	-20		dB
1	0	4	-3	-7	-10	-16	-20		dB
4	8	1	-3	-6	-12	-16	-20		dB
2	0	4	-3	-7	-9	-17	-23		dB
2	0	5	-4	-7	-10	-18	-23		dB
4	8	1	-3	-5	-12	-18	-23		dB

Относительный уровень звуковой мощности на выходной стороне  $L_{Wrel4}$  по центральным частотам октав  $f_m$

	63	125	250	500	1000	2000	4000	8000	Hz
12	8	4	1	-3	-8	-15	-19		dB
12	6	5	1	-3	-8	-15	-20		dB
12	8	5	1	-3	-11	-15	-19		dB
8	6	3	0	-2	-7	-14	-19		dB
8	3	4	1	-2	-9	-15	-21		dB
9	7	4	2	-3	-10	-15	-20		dB
11	7	5	0	-2	-7	-14	-21		dB
10	4	6	1	-3	-8	-16	-22		dB
11	9	4	2	-3	-10	-17	-23		dB

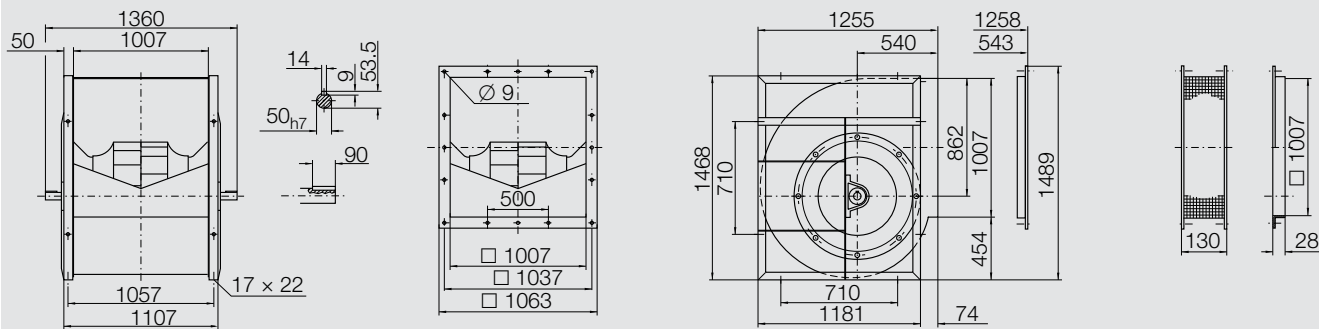


# Размеры

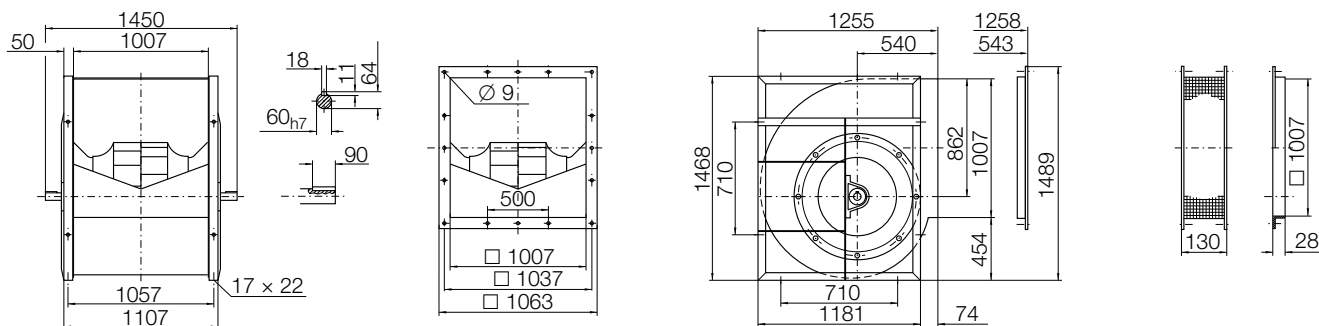
# RDH ..-0800

Размеры в мм. Оставляем за собой право на изменения.

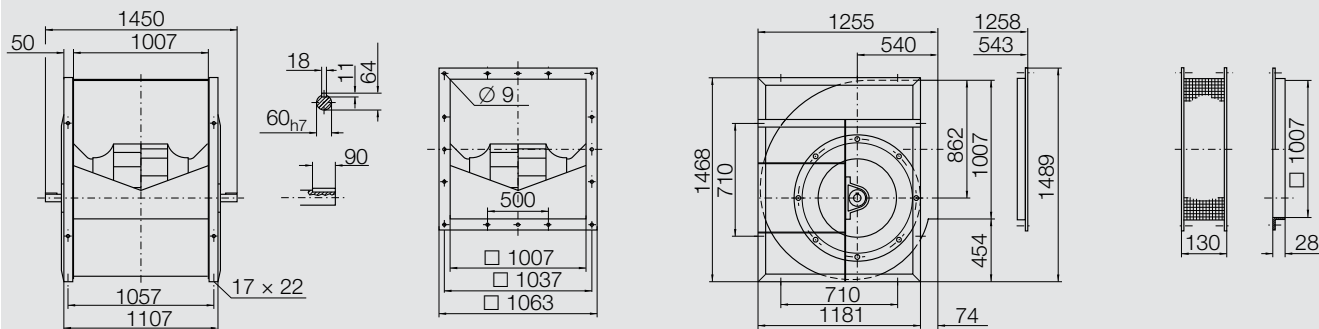
**RDH K-0800** 270 kg



**RDH K1-0800** 297 kg



**RDH K2-0800** 305 kg



# Характеристики RDH ..-0900

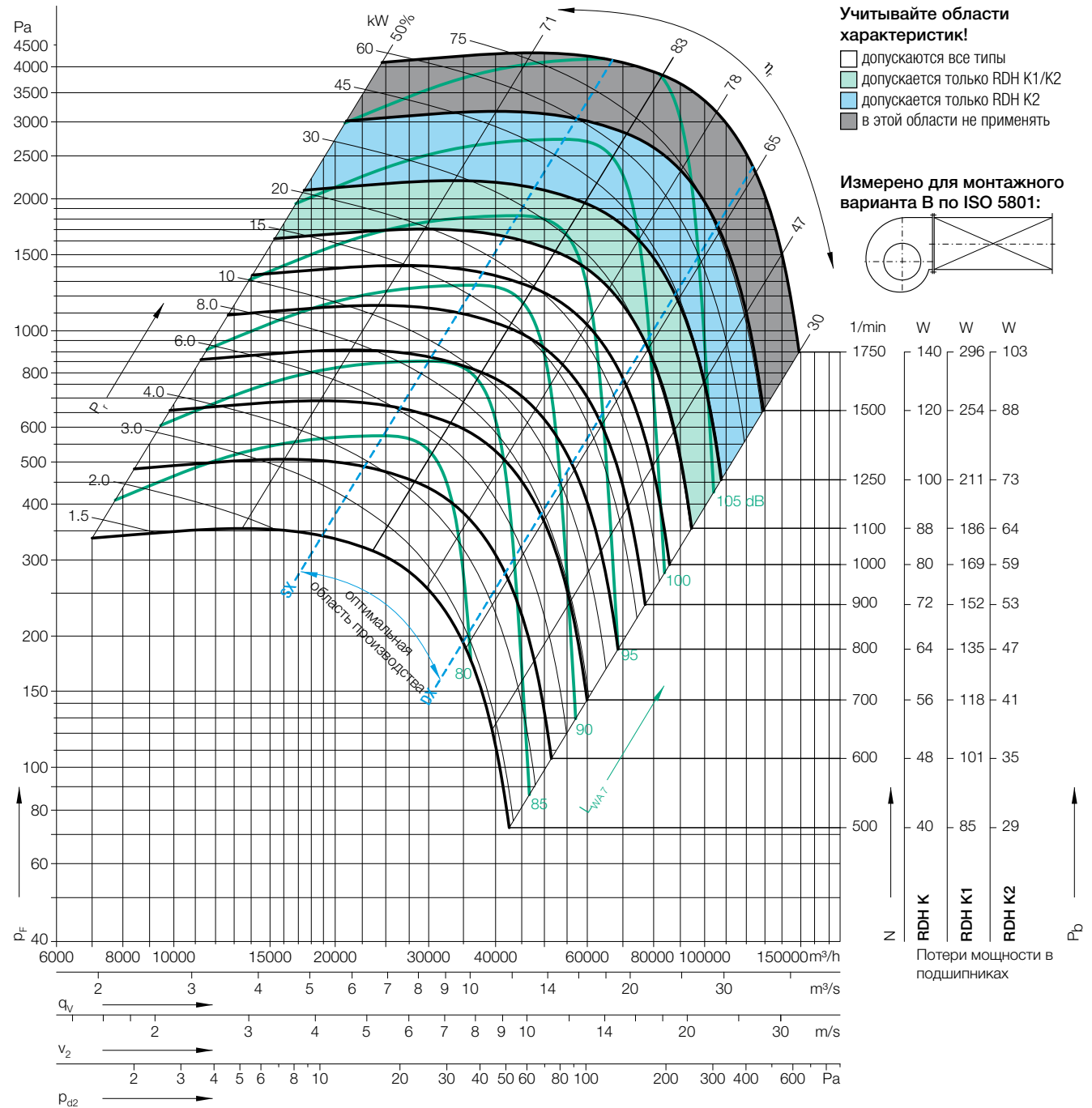
## Технические характеристики

### Характеристики рабочего колеса

Диаметр рабочего колеса	$D_r$	900 mm
Количество лопаток	$z$	11
Момент инерции масс	$J$	12,80 kgm <sup>2</sup>

### Характеристики рабочего колеса

Масса рабочего колеса	$m$	102 kg
Плотность среды	$\rho_1$	1,2 kg/m <sup>3</sup>
Класс точности (DIN 24166)		1



Рабочая точка	Скорость вращения	$\Delta L_{Wrel4}(A)$
1/min		dB
SX	1250	3
SX	1000	3
SX	600	3
$Q_{V,opt}$	1250	3
$Q_{V,opt}$	1000	3
$Q_{V,opt}$	600	3
DX	1250	3
DX	1000	3
DX	600	3

Относительный уровень звуковой мощности на входной стороне  $L_{Wrel7}$  по центральным частотам октав  $f_m$

63	125	250	500	1000	2000	4000	8000	Hz
4	2	4	-3	-8	-10	-16	-19	dB
5	4	4	-4	-7	-10	-16	-19	dB
6	8	1	-4	-6	-12	-15	-20	dB
1	-1	4	-3	-7	-10	-16	-20	dB
3	3	4	-4	-6	-10	-15	-20	dB
3	8	1	-3	-6	-12	-16	-21	dB
1	-1	5	-4	-7	-10	-18	-24	dB
3	3	4	-4	-6	-11	-18	-23	dB
4	9	1	-3	-6	-14	-19	-24	dB

Относительный уровень звуковой мощности на выходной стороне  $L_{Wrel4}$  по центральным частотам октав  $f_m$

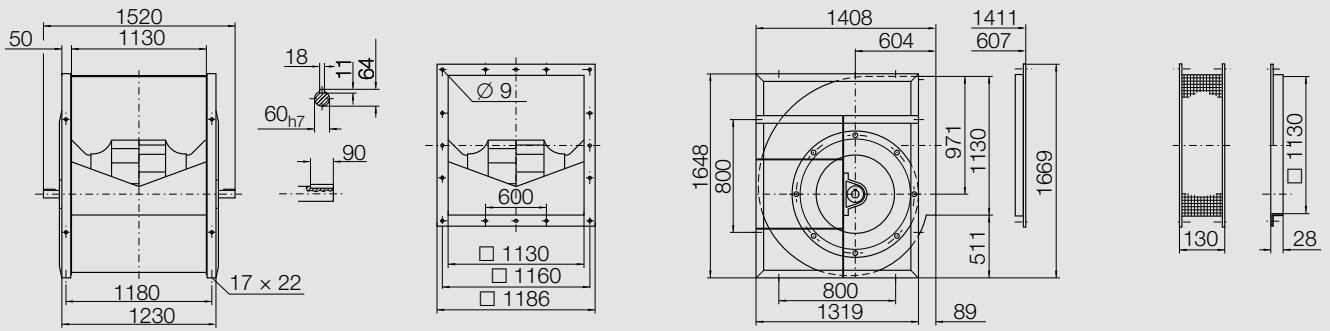
63	125	250	500	1000	2000	4000	8000	Hz
11	7	4	1	-3	-8	-15	-19	dB
12	7	5	1	-3	-9	-15	-19	dB
10	9	5	1	-4	-11	-15	-20	dB
8	4	4	1	-2	-8	-15	-20	dB
9	5	4	2	-2	-9	-15	-20	dB
8	8	5	2	-4	-11	-16	-21	dB
10	5	6	0	-3	-7	-15	-22	dB
10	7	5	1	-2	-8	-16	-22	dB
9	10	5	2	-3	-11	-18	-24	dB

# Размеры

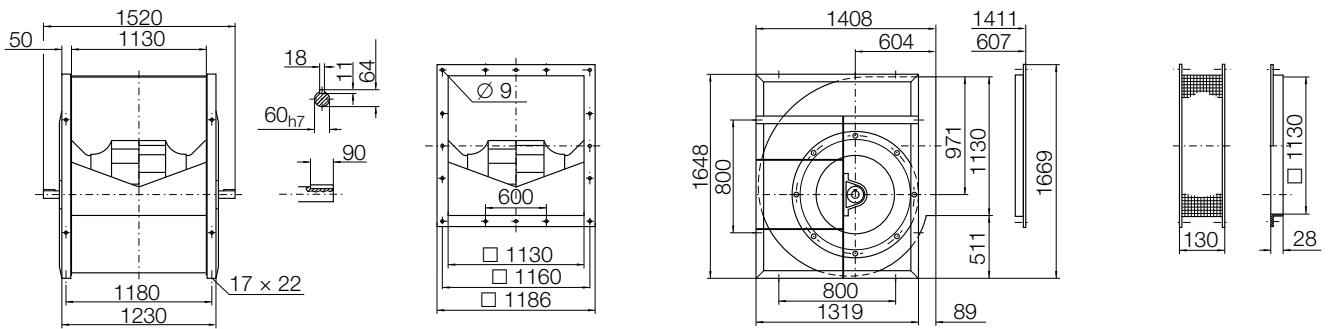
# RDH ..-0900

Размеры в мм. Оставляем за собой право на изменения.

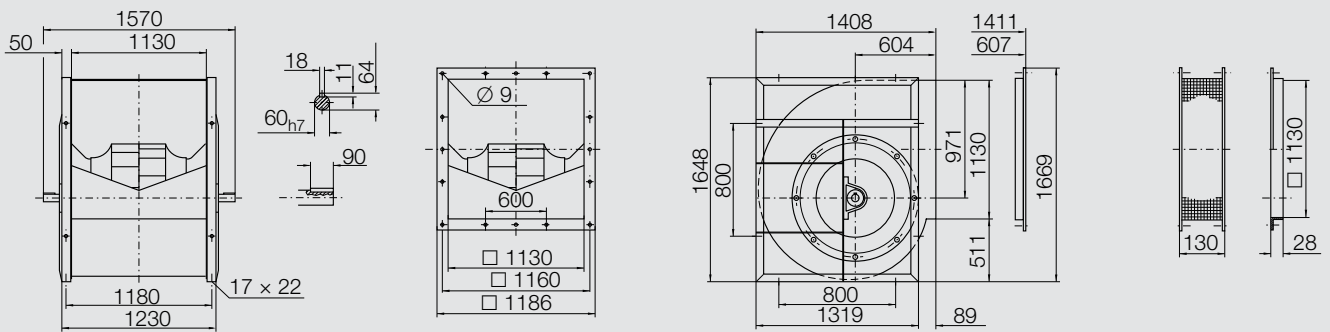
**RDH K-0900** 343 kg



**RDH K1-0900** 355 kg



**RDH K2-0900** 375 kg



# Характеристики RDH ..-1000

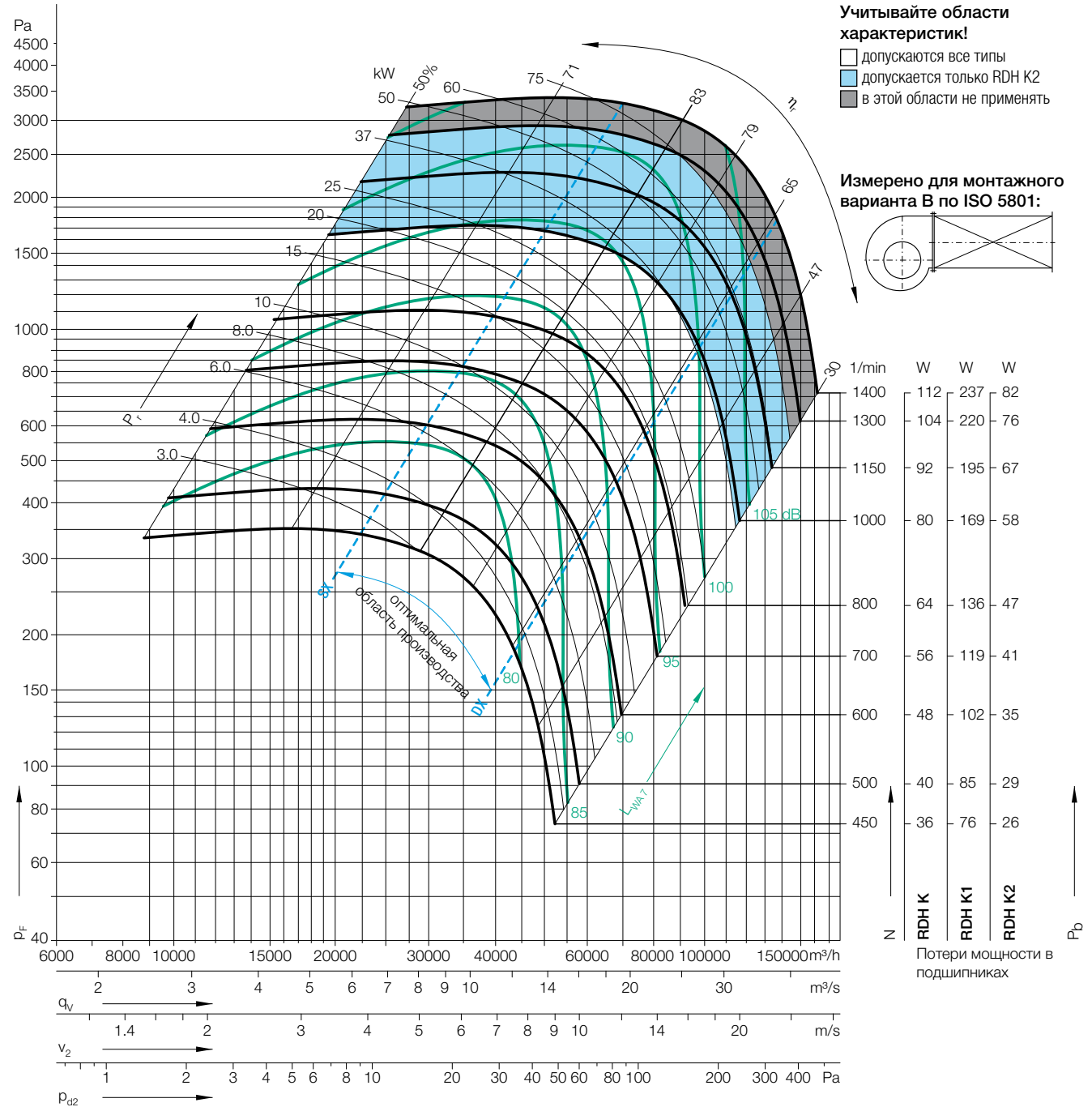
## Технические характеристики

### Характеристики рабочего колеса

Диаметр рабочего колеса	$D_r$	1000	mm
Количество лопаток	$z$	11	
Момент инерции масс	$J$	24,80	kgm <sup>2</sup>

### Характеристики рабочего колеса

Масса рабочего колеса	$m$	146	kg
Плотность среды	$\rho_1$	1,2	kg/m <sup>3</sup>
Класс точности (DIN 24166)		1	



Рабочая точка	Скорость вращения	$\Delta L_{Wrel4}(A)$
	1/min	dB
SX	1150	3
SX	800	3
SX	500	3
$Q_{V,opt}$	1150	3
$Q_{V,opt}$	800	3
$Q_{V,opt}$	500	3
DX	1150	3
DX	800	3
DX	500	3

Относительный уровень звуковой мощности на входной стороне  $L_{Wrel7}$  по центральным частотам октав  $f_m$

63	125	250	500	1000	2000	4000	8000	Hz
4	2	4	-4	-8	-10	-16	-19	dB
7	7	3	-4	-6	-11	-15	-19	dB
8	8	0	-3	-6	-11	-15	-20	dB
1	-1	4	-3	-7	-10	-16	-20	dB
4	7	2	-4	-5	-11	-15	-20	dB
7	7	0	-2	-6	-12	-16	-21	dB
2	-1	5	-4	-7	-10	-18	-24	dB
4	7	2	-4	-5	-12	-18	-23	dB
7	8	1	-2	-6	-13	-19	-23	dB

Относительный уровень звуковой мощности на выходной стороне  $L_{Wrel4}$  по центральным частотам октав  $f_m$

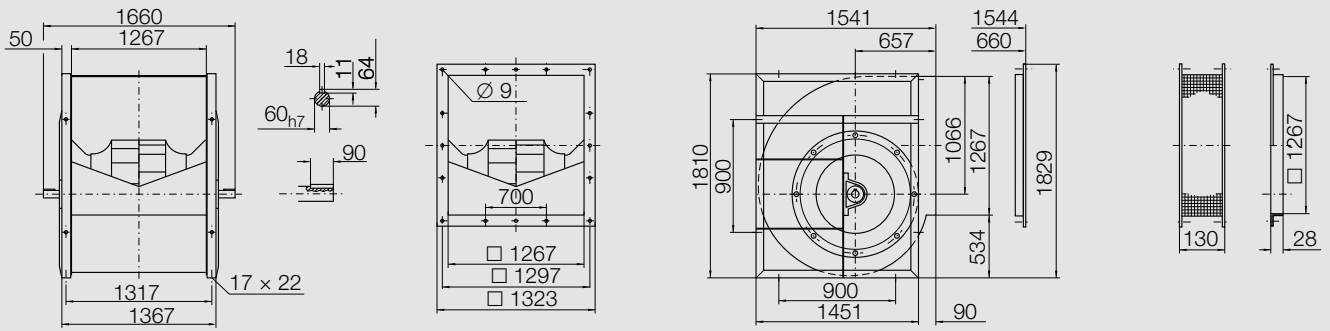
63	125	250	500	1000	2000	4000	8000	Hz
12	6	5	1	-3	-8	-15	-20	dB
12	8	5	1	-3	-10	-15	-19	dB
11	9	5	1	-5	-11	-15	-20	dB
8	3	4	1	-3	-8	-15	-21	dB
10	7	4	2	-3	-10	-15	-20	dB
9	8	6	2	-5	-11	-16	-20	dB
10	4	6	0	-3	-8	-16	-22	dB
11	9	4	1	-3	-10	-16	-23	dB
11	9	5	2	-4	-11	-18	-24	dB

# Размеры

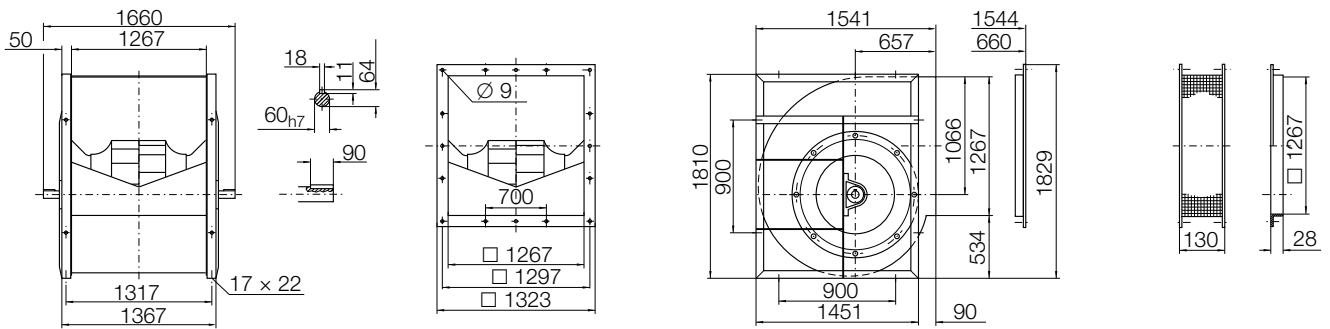
# RDH ..-1000

Размеры в мм. Оставляем за собой право на изменения.

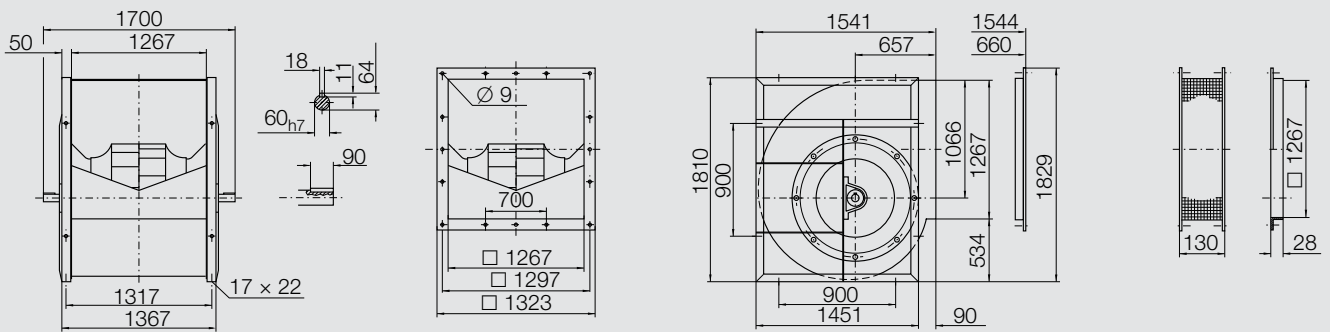
**RDH K-1000** 415 kg



**RDH K1-1000** 430 kg



**RDH K2-1000** 450 kg



# Характеристики RDH ..-1120

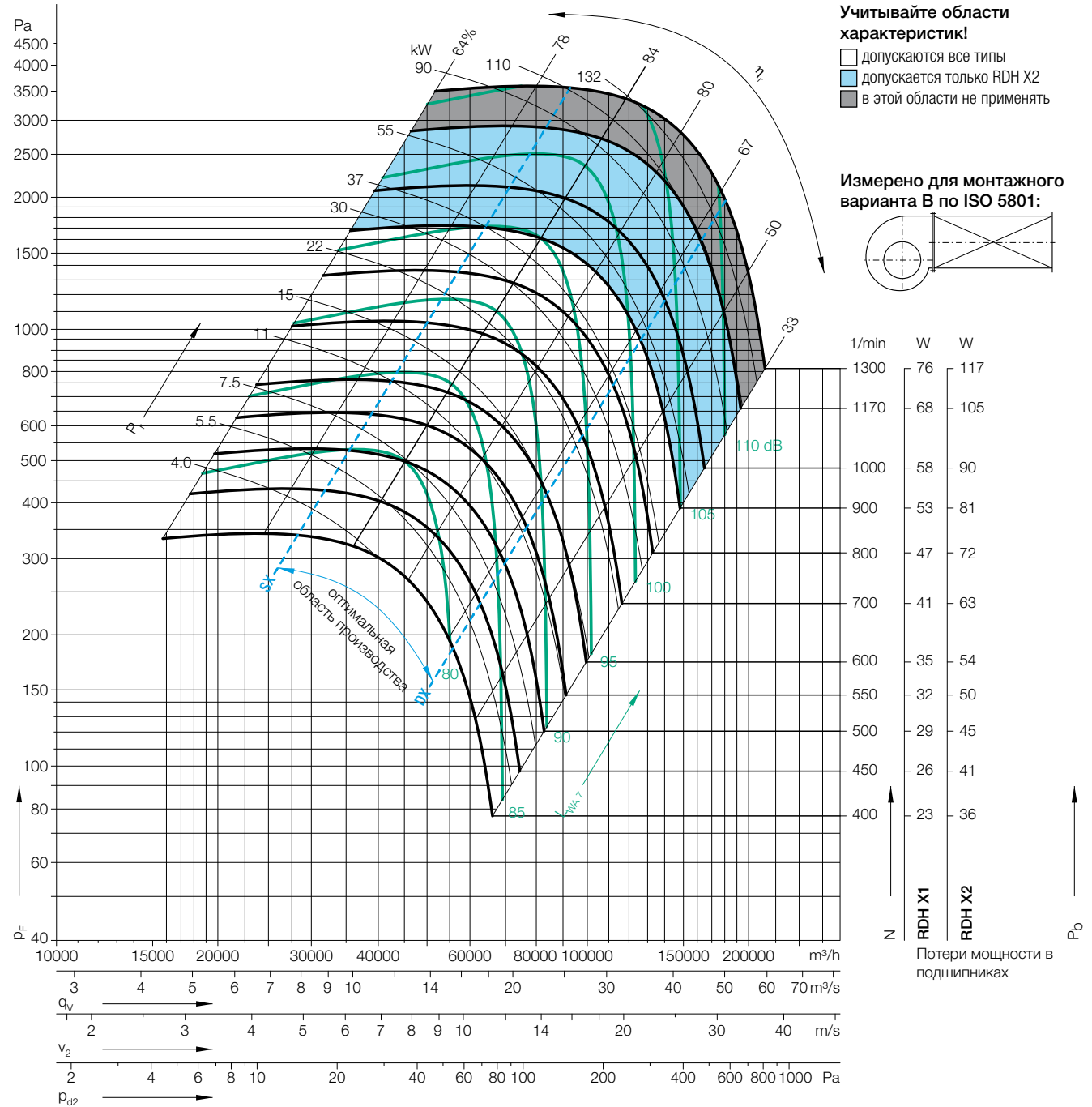
## Технические характеристики

### Характеристики рабочего колеса

Диаметр рабочего колеса	$D_r$	1120 mm
Количество лопаток	$z$	11
Момент инерции масс	$J$	41,0 kgm <sup>2</sup>

### Характеристики рабочего колеса

Масса рабочего колеса	$m$	250 kg
Плотность среды	$\rho_1$	1,2 kg/m <sup>3</sup>
Класс точности (DIN 24166)		1



Рабочая точка	Скорость вращения	$\Delta L_{Wrel4}(A)$
1/min		dB
SX 1000		3
SX 800		3
SX 500		3
$Q_{V,opt}$ 1000		3
$Q_{V,opt}$ 800		3
$Q_{V,opt}$ 500		3
DX 1000		3
DX 800		3
DX 500		3

Относительный уровень звуковой мощности на входной стороне  $L_{Wrel7}$  по центральным частотам октав  $f_m$

63	125	250	500	1000	2000	4000	8000	Hz
5	4	4	-4	-7	-10	-16	-19	dB
7	7	3	-4	-6	-11	-15	-19	dB
8	8	0	-3	-6	-11	-15	-20	dB
3	3	3	-4	-6	-10	-16	-20	dB
4	7	2	-4	-5	-11	-15	-20	dB
7	8	0	-2	-6	-11	-16	-20	dB
3	3	4	-4	-6	-10	-18	-23	dB
4	7	2	-4	-5	-12	-18	-23	dB
7	8	1	-2	-6	-13	-19	-23	dB

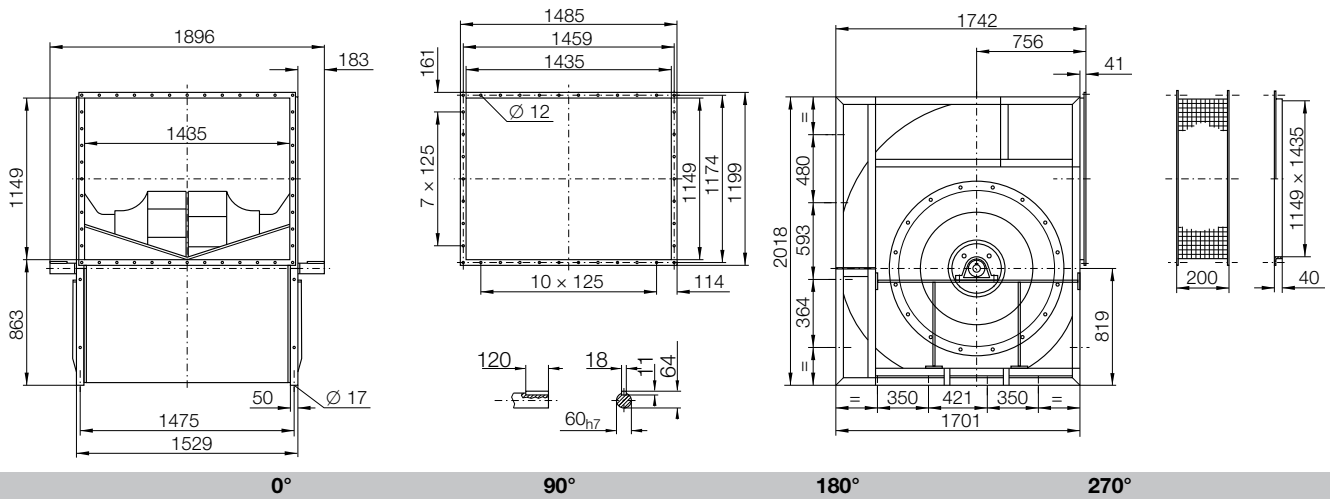
Относительный уровень звуковой мощности на выходной стороне  $L_{Wrel4}$  по центральным частотам октав  $f_m$

63	125	250	500	1000	2000	4000	8000	Hz
12	7	5	1	-3	-9	-15	-20	dB
12	8	5	1	-3	-10	-15	-19	dB
11	9	5	1	-5	-11	-15	-20	dB
9	5	4	2	-2	-9	-15	-20	dB
10	7	4	2	-3	-10	-15	-20	dB
9	8	6	2	-5	-11	-16	-20	dB
11	7	5	1	-2	-8	-15	-22	dB
11	9	4	1	-3	-10	-16	-23	dB
11	9	5	2	-4	-11	-18	-24	dB

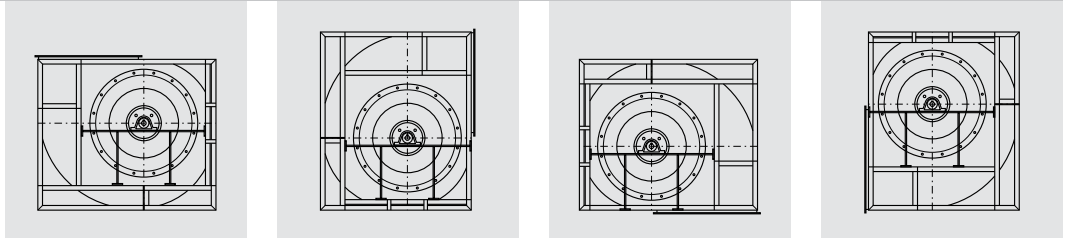
# Размеры

# RDH ..-1120

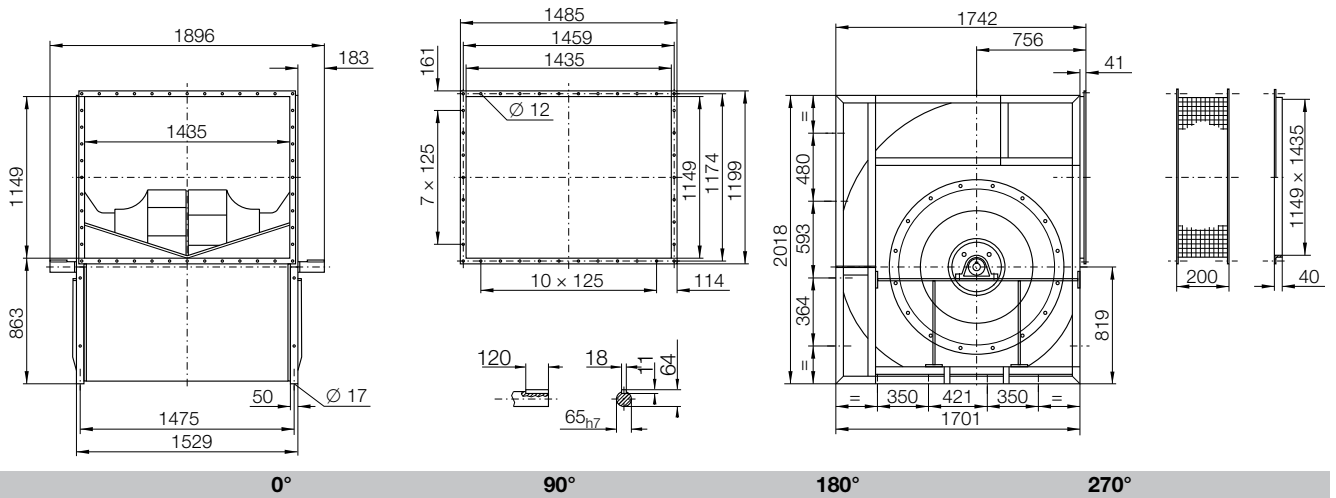
Размеры в мм. Оставляем за собой право на изменения.  
RDH X1-1120 610 kg



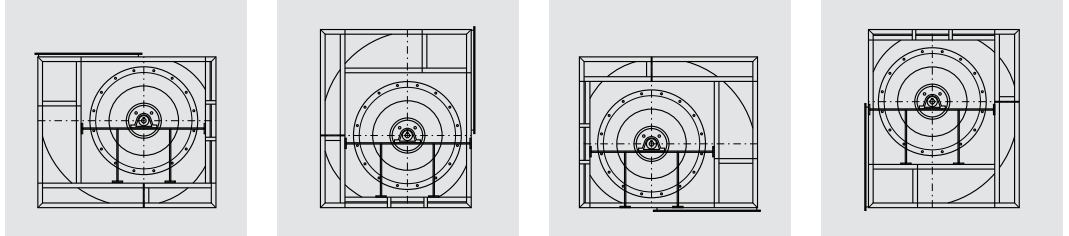
0°                      90°                      180°                      270°



RDH X2-1120 890 kg



0°                      90°                      180°                      270°



# Характеристики RDH ..-1250

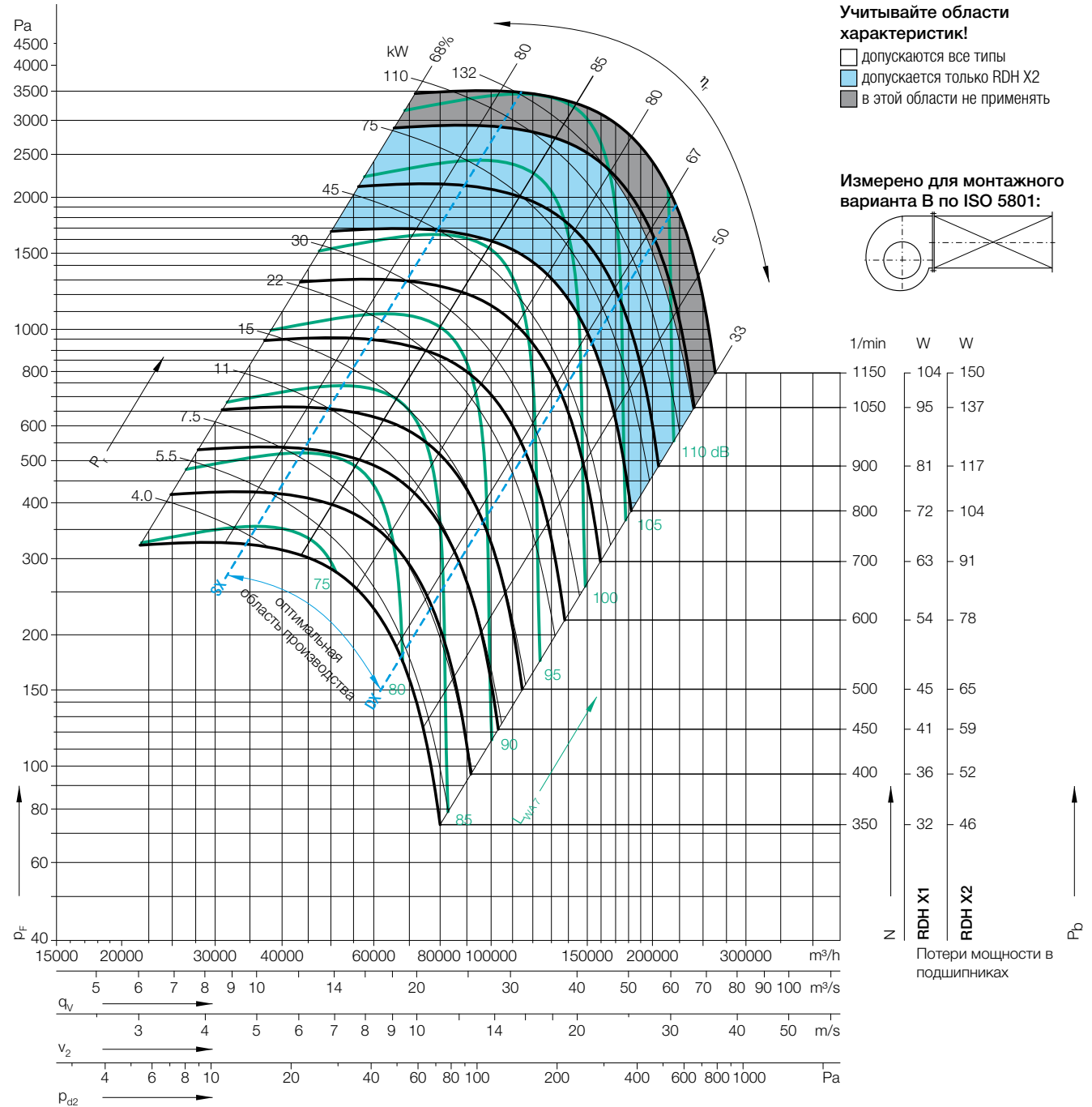
## Технические характеристики

### Характеристики рабочего колеса

Диаметр рабочего колеса	$D_r$	1250 mm
Количество лопаток	$z$	11
Момент инерции масс	$J$	69,0 kgm <sup>2</sup>

### Характеристики рабочего колеса

Масса рабочего колеса	$m$	325 kg
Плотность среды	$\rho_1$	1,2 kg/m <sup>3</sup>
Класс точности (DIN 24166)		1



**Учитывайте области характеристик!**

- допускаются все типы
- допускается только RDH X2
- в этой области не применять

**Измерено для монтажного варианта В по ISO 5801:**

Рабочая точка	Скорость вращения	$\Delta L_{Wrel4}(A)$
1/min		dB
SX 900		3
SX 700		3
SX 450		3
$Q_{V,opt}$ 900		3
$Q_{V,opt}$ 700		3
$Q_{V,opt}$ 450		3
DX 900		3
DX 700		3
DX 450		3

Относительный уровень звуковой мощности на входной стороне  $L_{Wrel7}$  по центральным частотам октав  $f_m$

	63	125	250	500	1000	2000	4000	8000	Hz
63	6	6	3	-5	-6	-11	-15	-19	dB
70	7	8	2	-4	-6	-12	-15	-19	dB
80	10	7	0	-2	-7	-11	-15	-20	dB
90	4	6	2	-4	-5	-11	-15	-20	dB
100	4	8	1	-3	-6	-12	-16	-20	dB
110	10	6	0	-1	-7	-11	-16	-20	dB
125	4	6	2	-4	-5	-11	-17	-23	dB
140	4	8	1	-3	-5	-13	-19	-23	dB
160	11	7	0	-1	-7	-13	-19	-23	dB

Относительный уровень звуковой мощности на выходной стороне  $L_{Wrel4}$  по центральным частотам октав  $f_m$

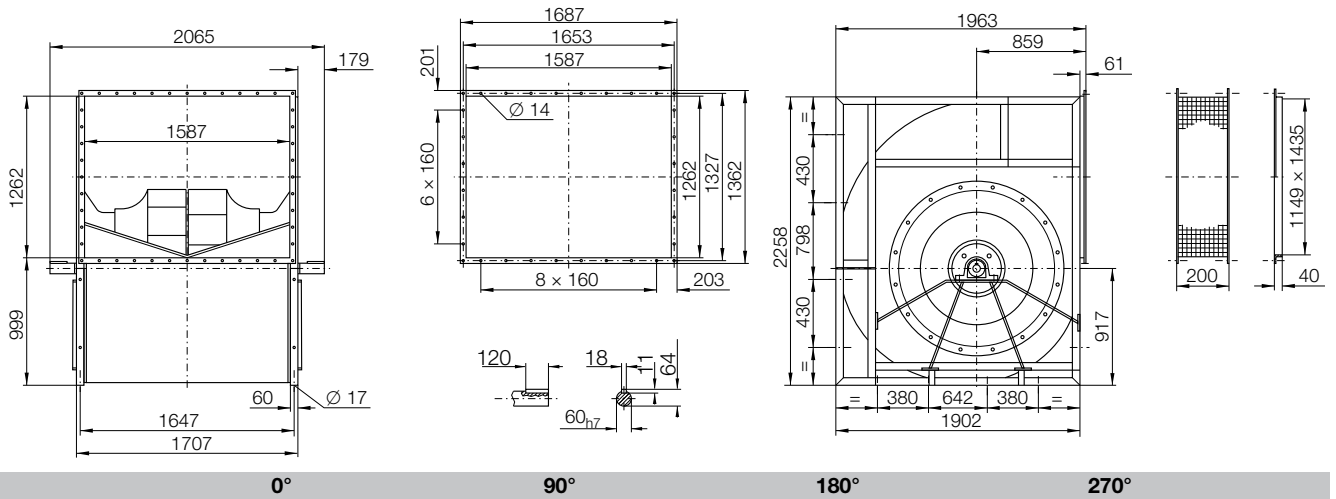
	63	125	250	500	1000	2000	4000	8000	Hz
63	13	7	5	1	-3	-10	-15	-20	dB
70	12	8	5	1	-3	-11	-15	-19	dB
80	11	9	5	2	-6	-10	-15	-20	dB
90	10	7	3	2	-2	-10	-15	-20	dB
100	9	7	4	2	-3	-11	-15	-20	dB
110	11	7	6	2	-6	-10	-16	-20	dB
125	11	9	4	1	-2	-9	-16	-22	dB
140	11	10	4	2	-3	-10	-17	-23	dB
160	13	8	5	2	-5	-11	-18	-23	dB



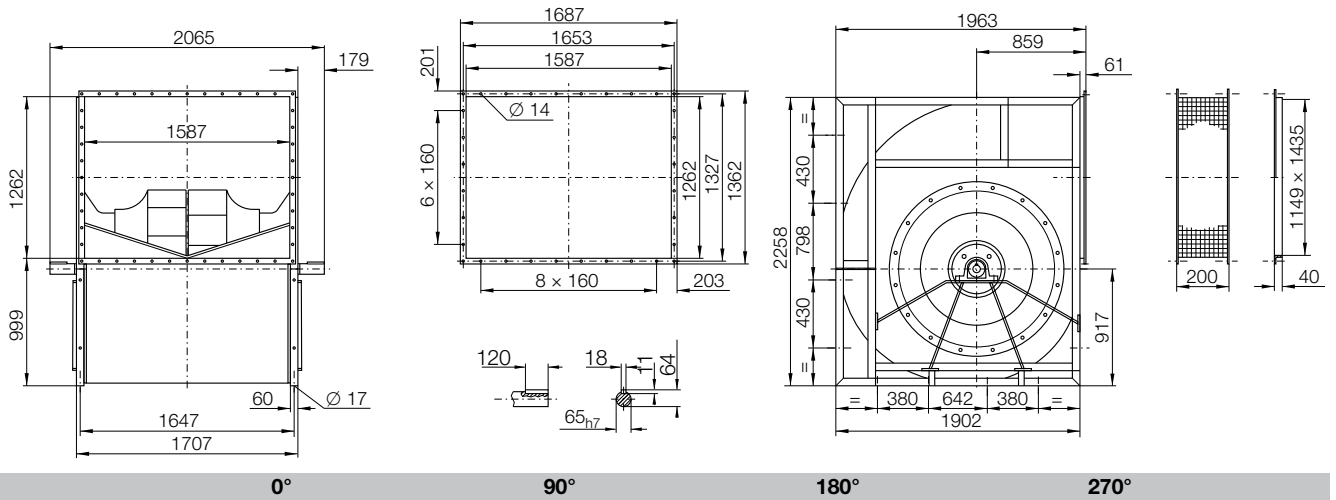
# Размеры

# RDH ..-1250

Размеры в мм. Оставляем за собой право на изменения.  
 RDH X1-1250 950 kg



RDH X2-1250 1140 kg



# Характеристики RDH ..-1400

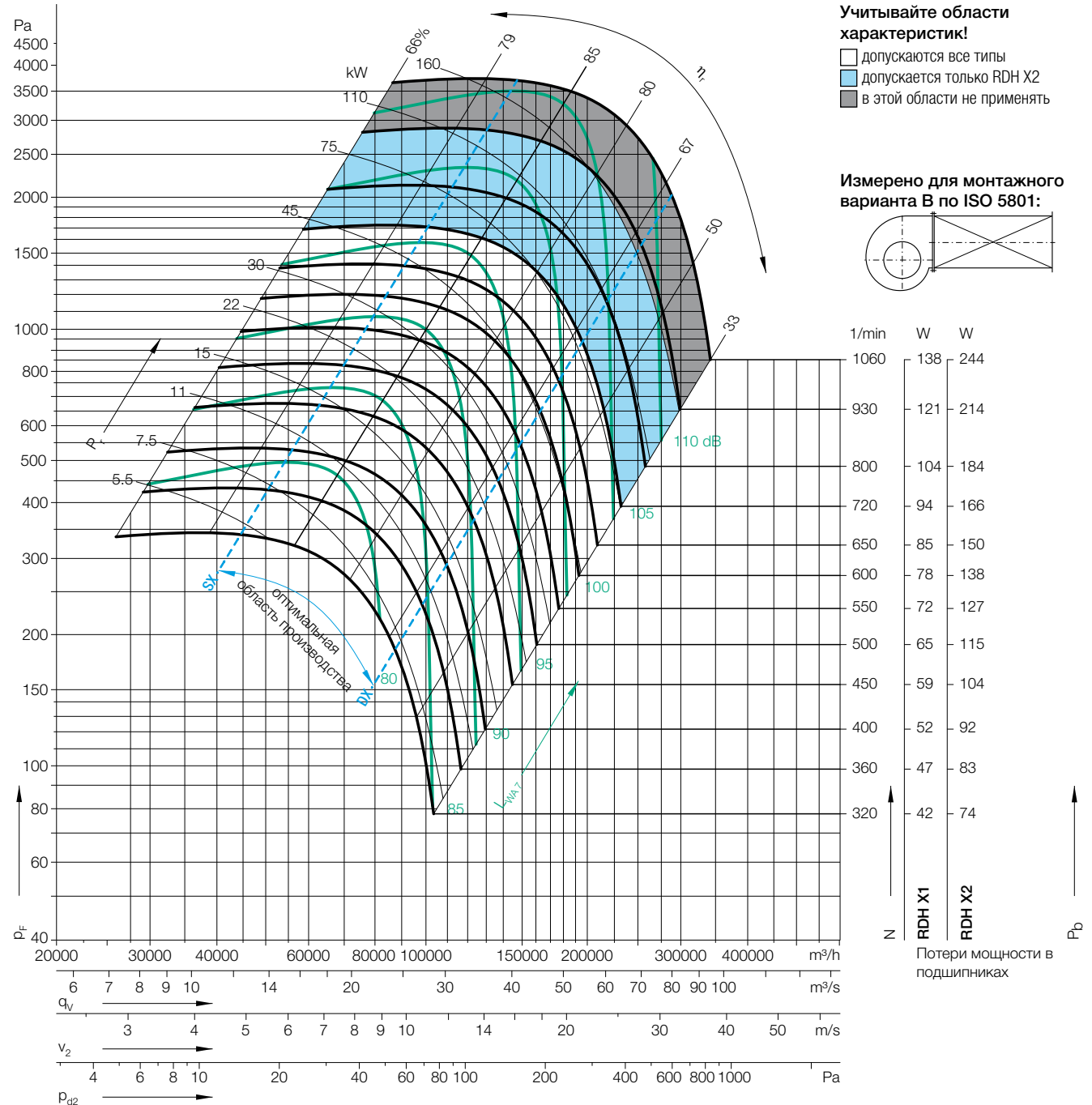
## Технические характеристики

### Характеристики рабочего колеса

Диаметр рабочего колеса	$D_r$	1400 mm
Количество лопаток	$z$	11
Момент инерции масс	$J$	114,0 kgm <sup>2</sup>

### Характеристики рабочего колеса

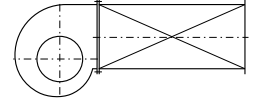
Масса рабочего колеса	$m$	416 kg
Плотность среды	$\rho_1$	1,2 kg/m <sup>3</sup>
Класс точности (DIN 24166)		1



**Учитывайте области характеристик!**

- допускаются все типы
- допускается только RDH X2
- в этой области не применять

Измерено для монтажного варианта В по ISO 5801:



1/min	W	W
1060	138	244
930	121	214
800	104	184
720	94	166
650	85	150
600	78	138
550	72	127
500	65	115
450	59	104
400	52	92
360	47	83
320	42	74

↑ RDH X1 ↑ RDH X2 ↑ P<sub>b</sub>

Потери мощности в подшипниках

Рабочая точка	Скорость вращения	$\Delta L_{Wrel4}(A)$
1/min		dB
SX	800	3
SX	600	3
SX	400	3
Q <sub>v,opt</sub>	800	3
Q <sub>v,opt</sub>	600	3
Q <sub>v,opt</sub>	400	3
DX	800	3
DX	600	3
DX	400	3

Относительный уровень звуковой мощности на входной стороне  $L_{Wrel7}$  по центральным частотам октав  $f_m$

63	125	250	500	1000	2000	4000	8000	Hz
7	7	3	-4	-6	-11	-15	-19	dB
6	8	1	-4	-6	-12	-15	-20	dB
11	7	0	-2	-7	-11	-15	-20	dB
4	7	2	-4	-5	-11	-15	-20	dB
3	9	1	-3	-6	-12	-16	-21	dB
11	6	0	-1	-7	-11	-16	-20	dB
4	7	2	-4	-5	-12	-18	-23	dB
3	9	1	-3	-6	-13	-19	-24	dB
12	6	1	-1	-8	-14	-19	-23	dB

Относительный уровень звуковой мощности на выходной стороне  $L_{Wrel4}$  по центральным частотам октав  $f_m$

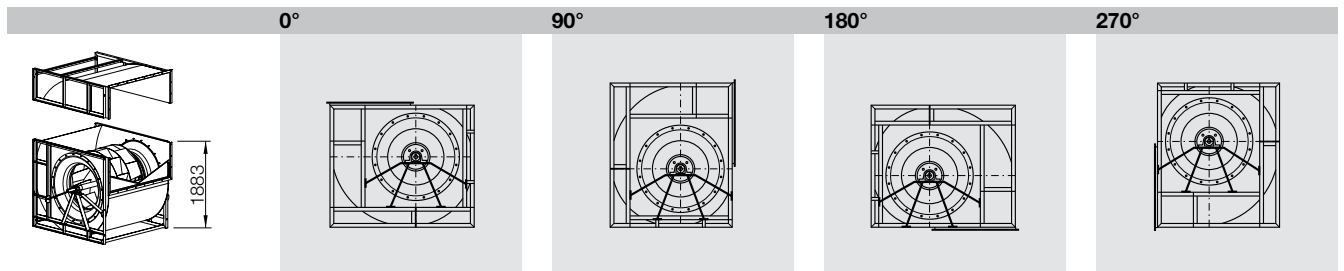
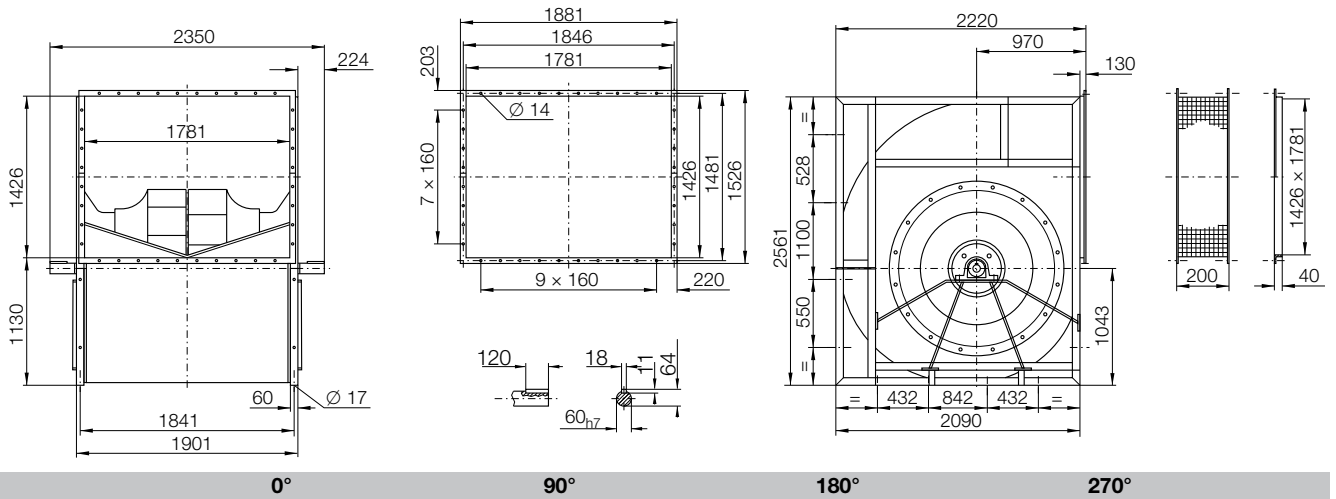
63	125	250	500	1000	2000	4000	8000	Hz
12	8	5	1	-3	-10	-15	-19	dB
11	9	5	1	-4	-11	-15	-20	dB
12	9	5	1	-6	-11	-15	-20	dB
10	7	4	2	-3	-10	-15	-20	dB
8	8	5	2	-4	-11	-16	-21	dB
11	8	6	2	-6	-11	-16	-20	dB
11	9	4	2	-3	-10	-16	-23	dB
9	10	5	1	-3	-11	-18	-24	dB
14	9	6	2	-5	-12	-18	-23	dB

# Размеры

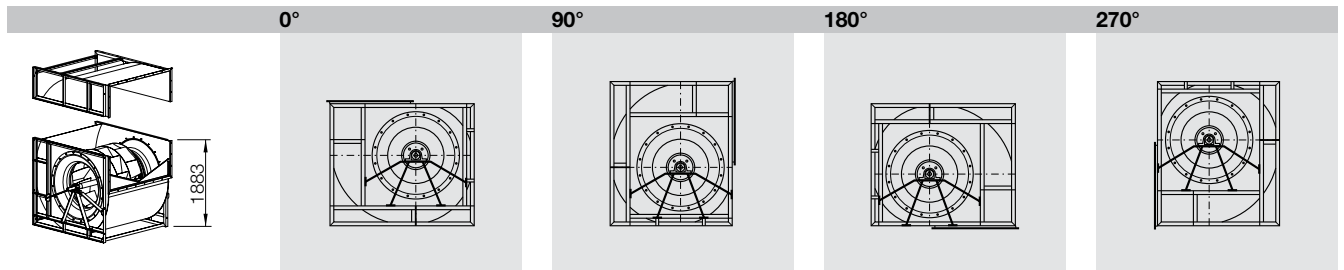
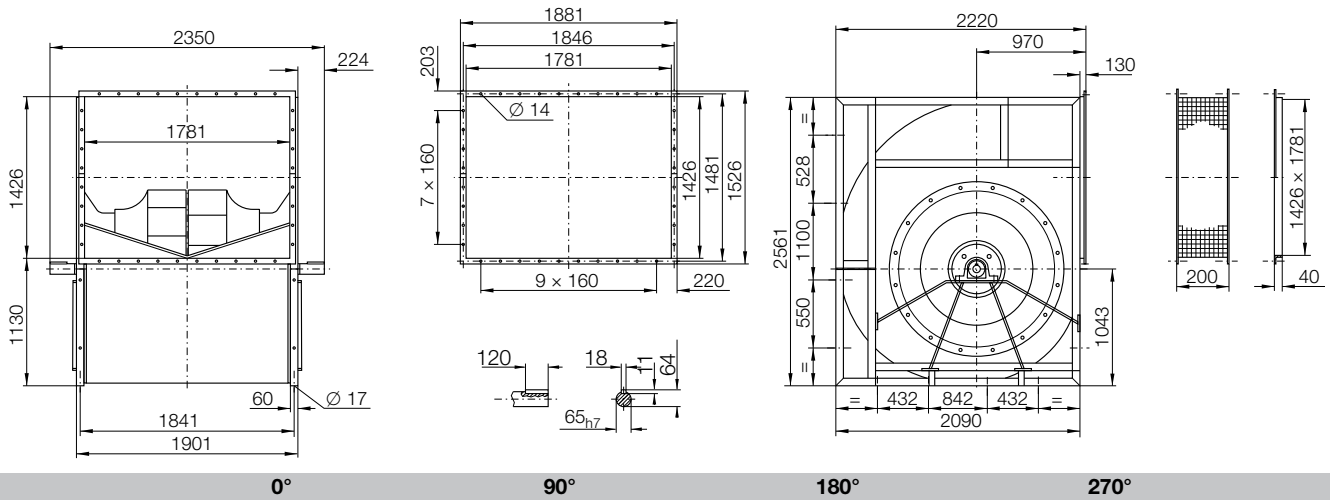
# RDH ..-1400

Размеры в мм. Оставляем за собой право на изменения.

RDH X1-1400 1370 kg



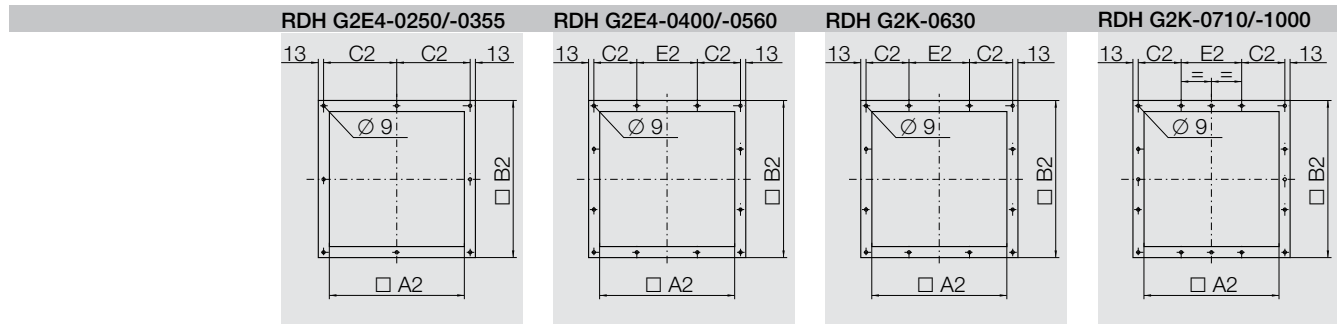
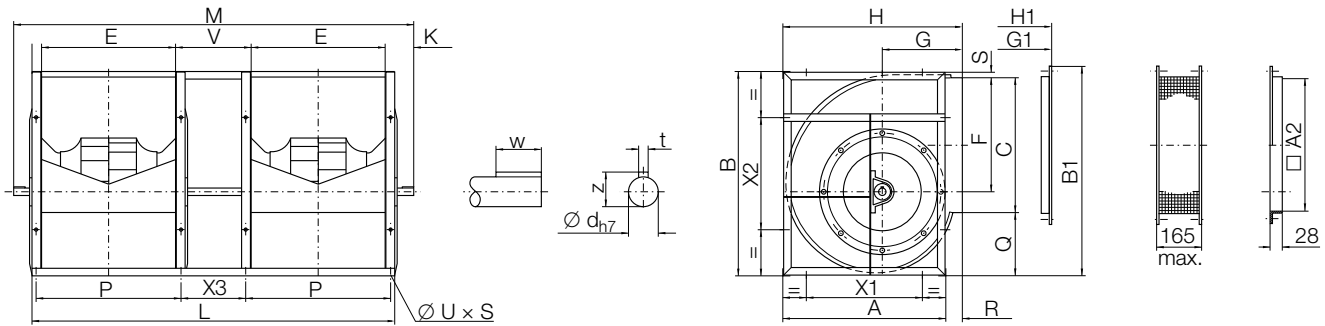
RDH X2-1400 1390 kg



# RDH G2E4 / RDH G2K

Размеры в мм. Оставляем за собой право на изменения.

RDH G2E4-0250/-0560 / RDH G2K-0630/-1000



RDH G2E4-0250/-0560 / RDH G2K-0630/-1000

	A	B	C	E	F	G	H	L	M	P
0250	390	474	322	322	268	195	427	943	1085	352
0280	439	530	361	361	302	215	474	1062	1220	391
0315	490	592	403	404	338	236	526	1182	1340	434
0355	551	669	450	453	381	261	588	1341	1505	493
0400	618	754	507	507	432	290	659	1494	1660	547
0450	691	845	571	569	487	322	735	1668	1870	619
0500	760	935	641	638	541	352	809	1856	2060	688
0560	855	1050	716	715	606	390	903	2090	2330	765
0630	940	1157	801	801	679	434	1005	2332	2576	851
0710	1050	1303	898	898	765	485	1121	2606	2898	948
0800	1181	1468	1007	1007	862	540	1255	2914	3257	1057
0900	1319	1648	1130	1130	971	604	1408	3260	3550	1180
1000	1451	1810	1267	1267	1066	657	1541	3634	3927	1317

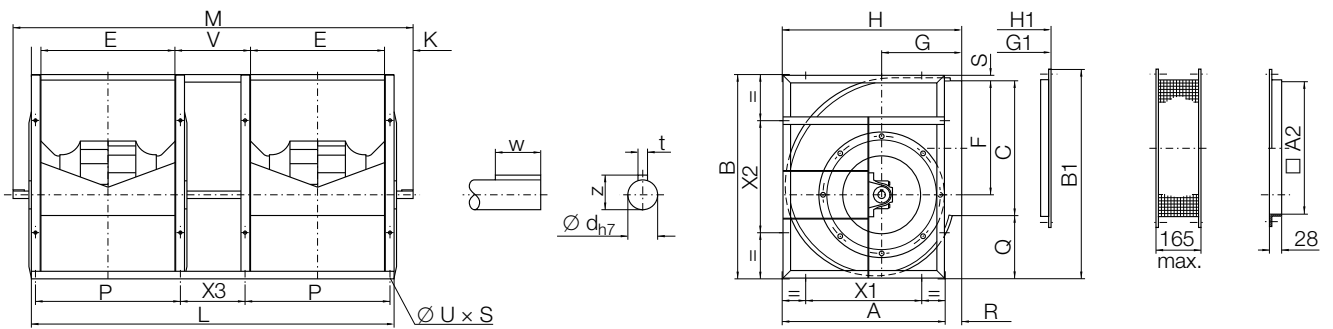
	Q	R	S	V	K	X1	X2	X3	t	w
0250	140	37	10	250	71	224	224	220	8	40
0280	158	35	9	280	79	280	280	250	8	40
0315	177	36	10	315	79	280	280	285	8	40
0355	204	37	13	355	82	355	355	315	10	50
0400	234	41	11	400	83	355	355	360	10	50
0450	261	44	11	450	101	530	530	400	12	70
0500	282	49	10	500	102	530	530	450	12	70
0560	319	48	13	560	120	530	530	510	14	90
0630	349	59	7	630	122	530	530	580	14	90
0710	398	71	7	710	146	630	630	660	18	91
0800	453	74	8	800	172	710	710	750	18	91
0900	510	89	8	900	145	800	800	850	18	91
1000	534	90	9	1000	147	900	900	950	18	91

	z	ød	u x s	B1	H1	G1	A2	B2	C2	E2
0250	28	25h7	11 x 16	490	430	198	322	378	176.0	-
0280	33	30h7	13 x 18	547	477	218	361	417	195.5	-
0315	33	30h7	13 x 18	608	529	239	404	460	217.0	-
0355	38	35h7	13 x 18	682	591	264	453	509	241.5	-
0400	38	35h7	13 x 18	769	662	293	507	563	168.5	200
0450	43	40h7	13 x 18	860	738	325	569	625	199.5	200
0500	43	40h7	13 x 18	951	812	355	638	694	209.0	250
0560	53.5	50h7	13 x 18	1063	906	393	715	771	247.5	250
0630	53.5	50h7	13 x 18	1179	1008	437	801	857	265.5	300
0710	64	60h7	17 x 22	1391	1124	488	898	954	264.0	400
0800	64	60h7	17 x 22	1561	1258	543	1007	1063	268.5	500
0900	64	60h7	17 x 22	1748	1411	607	1130	1186	280.0	600
1000	64	60h7	17 x 22	1930	1544	660	1267	1323	298.5	700

# RDH G2E7 / RDH G2K2

Размеры в мм. Оставляем за собой право на изменения.

RDH G2E7-0250/-0560 / RDH G2K2-0630/-1000

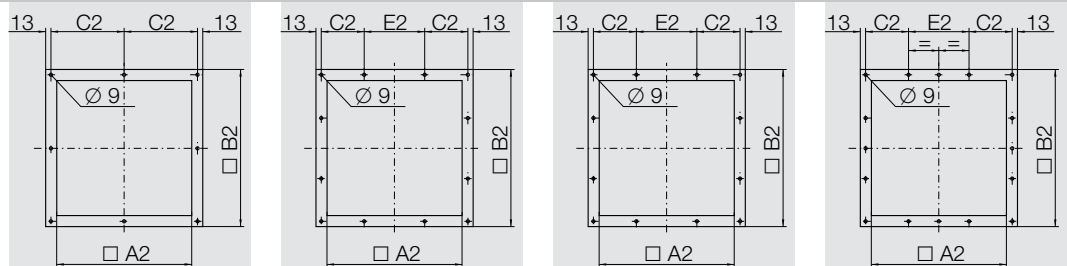


RDH G2E7-0250/-0355

RDH G2E7-0400/-0560

RDH G2K2-0630

RDH G2K2-0710/-1000



RDH G2E7-0250/-0560 / RDH G2K2-0630/-1000

	A	B	C	E	F	G	H	L	M	P
0250	390	474	322	322	268	195	427	943	1085	352
0280	439	530	361	361	302	215	474	1062	1230	391
0315	490	592	403	404	338	236	526	1182	1400	434
0355	551	669	450	453	381	261	588	1341	1545	493
0400	618	754	507	507	432	290	659	1494	1800	547
0450	691	845	571	569	487	322	735	1668	1924	619
0500	760	935	641	638	541	352	809	1856	2146	688
0560	855	1050	716	715	606	390	903	2090	2380	765
0630	940	1157	801	801	679	434	1005	2332	2576	851
0710	1050	1303	898	898	765	485	1121	2606	2898	948
0800	1181	1468	1007	1007	862	540	1255	2914	3257	1057
0900	1319	1648	1130	1130	971	604	1408	3260	3550	1180
1000	1451	1810	1267	1267	1066	657	1541	3634	3927	1317

	Q	R	S	V	K	X1	X2	X3	t	w
0250	140	37	10	250	71	224	224	220	8	40
0280	158	35	9	280	84	280	280	250	10	50
0315	177	36	10	315	109	280	280	285	12	70
0355	204	37	13	355	102	355	355	315	12	70
0400	234	41	11	400	153	355	355	360	14	90
0450	261	44	11	450	128	530	530	400	14	90
0500	282	49	10	500	145	530	530	450	18	90
0560	319	48	13	560	145	530	530	510	18	90
0630	349	59	7	630	122	530	530	580	18	91
0710	398	71	7	710	146	630	630	660	18	91
0800	453	74	8	800	172	710	710	750	18	91
0900	510	89	8	900	145	800	800	850	18	91
1000	534	90	9	1000	147	900	900	950	18	91

	z	ød	u × s	B1	H1	G1	A2	B2	C2	E2
0250	33	30h7	11 × 16	490	430	198	322	378	176	—
0280	38	35h7	13 × 18	547	477	218	361	417	195.5	—
0315	43	40h7	13 × 18	608	529	239	404	460	217	—
0355	43	40h7	13 × 18	682	591	264	453	509	241.5	—
0400	53.5	50h7	13 × 18	769	662	293	507	563	168.5	200
0450	53.5	50h7	13 × 18	860	738	325	569	625	199.5	200
0500	64	60h7	13 × 18	951	812	355	638	694	209	250
0560	64	60h7	13 × 18	1063	906	393	715	771	247.5	250
0630	64	60h7	13 × 18	1179	1008	437	801	857	265.5	300
0710	64	60h7	17 × 22	1391	1124	488	898	954	264.0	400
0800	64	60h7	17 × 22	1561	1258	543	1007	1063	268.5	500
0900	64	60h7	17 × 22	1748	1411	607	1130	1186	280.0	600
1000	64	60h7	17 × 22	1930	1544	660	1267	1323	298.5	700

## RDH E0-0180/-0560

## Описание

**Высокопроизводительный радиальный вентилятор RDH E0**

с двухсторонним всасыванием, для ременного привода

Спиральный корпус из оцинкованного стального листа со стоячим фальцем, на выбор с переставляемыми опорами и выходным фланцем.

Радиальное рабочее колесо с 8 наклоненными назад лопатками из полиамида, армированного стеклопластиком (типоразмеры 0180/-0225) или сварное с 11 наклоненными назад лопатками из стального листа с покрытием, отбалансировано по ISO 1940. Перегородка на выходе вентилятора установлена наклонно к выходной кромке лопаток.

Малозумные необслуживаемые радиальные шарикоподшипники со сферическим наружным кольцом для самоустановки, в резиновой изолирующей гильзе,

крепление к корпусу оцинкованными профильными раскосами,

рабочие характеристики по DIN 24 166 в классе точности 2 (типоразмеры 0180/-0315) или в классе точности 1 (типоразмеры 0355/-0560).

## Характеристики вентилятора

Тип вентилятора	=	.....
Объёмный расход	$q_v$	= ..... m <sup>3</sup> /h
Общее повышение давления	$p_F$	= ..... Pa
Повышение давления при свободном дутье	$p_{sF}$	= ..... Pa
Плотность на входе	$\rho_1$	= ..... kg/m <sup>3</sup>
Температура транспортируемой среды	$t$	= ..... °C
Мощность привода	$P_a$	= ..... kW
Кэффициент полезного действия	$(\eta/\eta_{sr})$	= .....
Скорость вращения	$N$	= ..... 1/min
Уровень звуковой мощности (по шкале A)	$L_{WA}$	= ..... dB
Масса	$m$	= ..... kg

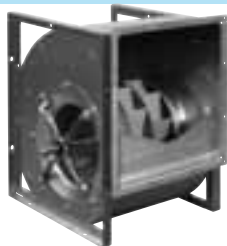
## Оснащение / комплектующие

**Комплектующие/оснащение**

Опоры корпуса  
 Выходной фланец  
 Выходной патрубков с эластичной проставкой  
 Защитная решетка на входе  
 Защитная решетка на выходе  
 Защита свободного конца вала  
 Контрфланец  
 Смотровой люк с крышкой  
 Штуцер для слива конденсата R 1/8"  
 Повышенная защита от коррозии  
 Устройство для измерения объемного расхода  
 Вал из высококачественной стали  
 Соединительные элементы из высококачественной стали  
 Входной конфузор из алюминия  
 Входной конфузор из меди или с медной защитой

# RDH E2-0180/-0560 RDH R-0630/-0710

## Описание



### Высокопроизводительный радиальный вентилятор RDH E2 / RDH R

с двухсторонним всасыванием, для ременного привода  
Спиральный корпус из оцинкованного стального листа, со стоячим фальцем (типоразмеры 0160/-0560) или с питтсбургским лежащим фальцем (типоразмеры 0630/-0710), на выбор с выходным фланцем.

Четырехугольная рама из оцинкованного уголка на боковой стенке вентилятора.

Радиальное рабочее колесо с 8 наклоненными назад лопатками из полиамида, армированного стеклопластиком (типоразмеры 0180/-0225) или сварное с 11 наклоненными назад лопатками из стального листа с покрытием, отбалансировано по ISO 1940.

Перегородка на выходе вентилятора установлена наклонно к выходной кромке лопаток.

Малозумные необслуживаемые радиальные шарикоподшипники со сферическим наружным кольцом для самоустановки, в резиновой изолирующей гильзе, крепление к корпусу оцинкованными профильными раскосами,

рабочие характеристики по DIN 24 166 в классе точности 2 (типоразмеры 0180/-0315) или в классе точности 1 (типоразмеры 0355/-0710).

## Характеристики вентилятора

Тип вентилятора	=	.....
Объёмный расход	$q_v$	= ..... m <sup>3</sup> /h
Общее повышение давления	$p_F$	= ..... Pa
Повышение давления при свободном дутье	$p_{sF}$	= ..... Pa
Плотность на входе	$\rho_1$	= ..... kg/m <sup>3</sup>
Температура транспортируемой среды	$t$	= ..... °C
Мощность привода	$P_a$	= ..... kW
Кэффициент полезного действия	$(\eta_r/\eta_{st})$	= .....
Скорость вращения	$N$	= ..... 1/min
Уровень звуковой мощности (по шкале A)	$L_{WA}$	= ..... dB
Масса	$m$	= ..... kg

## Оснащение / комплектующие

### Комплектующие/оснащение

- Выходной фланец
- Выходной патрубок с эластичной проставкой
- Защитная решетка на входе
- Защитная решетка на выходе
- Защита свободного конца вала
- Контрфланец
- Смотровой люк с крышкой
- Штуцер для слива конденсата R 1/8"
- Устройство для измерения объемного расхода
- Повышенная защита от коррозии
- Вал из высококачественной стали
- Соединительные элементы из высококачественной стали
- Входной конфузор из алюминия
- Входной конфузор из меди или с медной защитой (с типоразмера 0630)

**RDH E4-0200/-0560**  
**RDH K-0630/-1000**

**RDH G2E4-0250/-0560**  
**RDH G2K-0630/-1000**

Описание



**Высокопроизводительный радиальный вентилятор RDH E4 / RDH K**

с двухсторонним всасыванием, для ременного привода  
Спиральный корпус из оцинкованного стального листа, со стоячим фальцем (типоразмеры 0200/-0560) или с питтсбургским лежащим фальцем (типоразмеры 0630/-1000), на выбор с выходным фланцем.  
Устойчивая сварная рама с покрытием, для усиления стенки вентилятора.  
Радиальное рабочее колесо с 8 наклонными назад лопатками из полиамида, армированного стеклопластиком (типоразмеры 0200/-0225) или сварное с 11 наклонными назад лопатками из стального листа с покрытием (типоразмеры 0250 /-1000), отбалансировано по ISO 1940.  
Перегородка на выходе вентилятора установлена наклонно к выходной кромке лопаток.  
Цельные литые корпуса подшипников с пресс-масленками для смазки, на прочных опорах, радиальные шарикоподшипники со сферическим наружным кольцом для самоустановки крепятся конической зажимной гильзой.  
Рабочие характеристики по DIN 24 166 в классе точности 2 (типоразмеры 0200 /-0315) или в классе точности 1 (типоразмеры 0355/-1000).

Сдвоенное исполнение



**Сдвоенное исполнение**

**Высокопроизводительный радиальный вентилятор RDH G2E4 / RDH G2K**

Два отдельных вентилятора RDH E4 или RDH K соединены 3 уголками в единый прочный узел. Два рабочих колеса установлены на одном валу, который имеет 3 (типоразмеры 0250/-0630) или 4 подшипниковых опоры (типоразмеры 0710/-1000).

Характеристики вентилятора

Тип вентилятора	=	.....
Объёмный расход	$q_v$	= ..... m <sup>3</sup> /h
Общее повышение давления	$p_F$	= ..... Pa
Повышение давления при свободном дутье	$p_{sF}$	= ..... Pa
Плотность на входе	$\rho_1$	= ..... kg/m <sup>3</sup>
Температура транспортируемой среды	$t$	= ..... °C
Мощность привода	$P_a$	= ..... kW
Коэффициент полезного действия	$(\eta_i/\eta_{st})$	= .....
Скорость вращения	$N$	= ..... 1/min
Уровень звуковой мощности (по шкале A)	$L_{WA}$	= ..... dB
Масса	$m$	= ..... kg

Оснащение / комплектующие

**Комплектующие/оснащение**

- Выходной фланец
- Выходной патрубков с эластичной проставкой
- Защитная решетка на входе
- Защитная решетка на выходе
- Защита свободного конца вала
- Контрфланец
- Смотровой люк с крышкой
- Штуцер для слива конденсата R 1/8"
- Устройство для измерения объемного расхода
- Оцинкованная рама жесткости
- Повышенная защита от коррозии
- Вал из высококачественной стали
- Соединительные элементы из высококачественной стали
- Входной конфузор из алюминия
- Входной конфузор из меди или с медной защитой (с типоразмера 0630)



# RDH E6-0315/-0560

# RDH K1-0630/-1000

## Описание



Высокопроизводительный радиальный вентилятор RDH E6 / RDH K1 с двухсторонним всасыванием, для ременного привода. Спиральный корпус из оцинкованного стального листа, со стоячим фальцем (типоразмеры 0315/-0560) или с питтсбургским лежачим фальцем (типоразмеры 0630/-1000), на выбор с выходным фланцем. Устойчивая сварная рама с покрытием, для усиления стенки вентилятора. Радиальное сварное рабочее колесо с 11 наклонными назад лопатками из стального листа с покрытием, отбалансировано по ISO 1940. Перегородка на выходе вентилятора установлена наклонно к выходной кромке лопаток. Цельные литые корпуса подшипников с пресс-масленками для смазки, на прочных опорах, радиальные шарикоподшипники со сферическим наружным кольцом для самоустановки крепятся эксцентриковым зажимным кольцом. Рабочие характеристики по DIN 24 166 в классе точности 2 (типоразмер 0315) или в классе точности 1 (типоразмеры 0355/-1000).

## Характеристики вентилятора

Тип вентилятора	=	.....
Объёмный расход	$q_v$	= ..... $m^3/h$
Общее повышение давления	$p_F$	= ..... Pa
Повышение давления при свободном дутье	$p_{sF}$	= ..... Pa
Плотность на входе	$\rho_1$	= ..... $kg/m^3$
Температура транспортируемой среды	$t$	= ..... °C
Мощность привода	$P_a$	= ..... kW
Коэффициент полезного действия	$(\eta_r/\eta_{st})$	= .....
Скорость вращения	$N$	= ..... 1/min
Уровень звуковой мощности (по шкале A)	$L_{WA}$	= ..... dB
Масса	$m$	= ..... kg

## Оснащение / комплектующие

### Комплектующие/оснащение

- Выходной фланец
- Выходной патрубок с эластичной проставкой
- Защитная решетка на входе
- Защитная решетка на выходе
- Защита свободного конца вала
- Контрфланец
- Смотровой люк с крышкой
- Штуцер для слива конденсата R 1/8"
- Устройство для измерения объемного расхода
- Оцинкованная рама жесткости
- Повышенная защита от коррозии
- Вал из высококачественной стали
- Соединительные элементы из высококачественной стали
- Входной конфузор из алюминия
- Входной конфузор из меди или с медной защитой (с типоразмера 0630)

# RDH E7-0500/-0560 RDH K2-0630/-1000

## Описание



### Высокопроизводительный радиальный вентилятор RDH E7 / RDH K2

с двухсторонним всасыванием, для ременного привода  
Спиральный корпус из оцинкованного стального листа, со стоячим фальцем (типоразмеры 0500 /-0560) или с питтсбургским лежачим фальцем (типоразмеры 0630 /-1000), на выбор с выходным фланцем.  
Устойчивая сварная рама с покрытием, для усиления стенки вентилятора.  
Радиальное сварное рабочее колесо с 11 наклонными назад лопатками из стального листа с покрытием, отбалансировано по ISO 1940.  
Перегородка на выходе вентилятора установлена наклонно к выходной кромке лопаток.

#### Типоразмер 0500

Цельные литые корпуса подшипников с пресс-масленками для смазки, на прочных опорах, радиальные шарикоподшипники со сферическим наружным кольцом для самоустановки крепятся эксцентриковым зажимным кольцом.

#### Типоразмеры 0560 /-0800

Литые разъемные корпуса подшипников, с пресс-масленками для смазки, на прочных опорах, самоустанавливающиеся шарикоподшипники крепятся конической зажимной гильзой, с устойчивой к старению смазкой.

#### Типоразмеры 0900 и 1000

Цельные литые корпуса подшипников с пресс-масленками для смазки, на прочных опорах, самоустанавливающиеся шарикоподшипники с креплением зажимной гильзой, с устойчивой к старению смазкой.

Рабочие характеристики по DIN 24 166 в классе точности 1.

## Характеристики вентилятора

Тип вентилятора	=	.....
Объёмный расход	$q_v$	= ..... m <sup>3</sup> /h
Общее повышение давления	$p_F$	= ..... Pa
Повышение давления при свободном дутье	$p_{sF}$	= ..... Pa
Плотность на входе	$\rho_1$	= ..... kg/m <sup>3</sup>
Температура транспортируемой среды	$t$	= ..... °C
Мощность привода	$P_a$	= ..... kW
Кoeffициент полезного действия	$(\eta/\eta_{sr})$	= .....
Скорость вращения	$N$	= ..... 1/min
Уровень звуковой мощности (по шкале A)	$L_{WA}$	= ..... dB
Масса	$m$	= ..... kg

## Оснащение / комплектующие

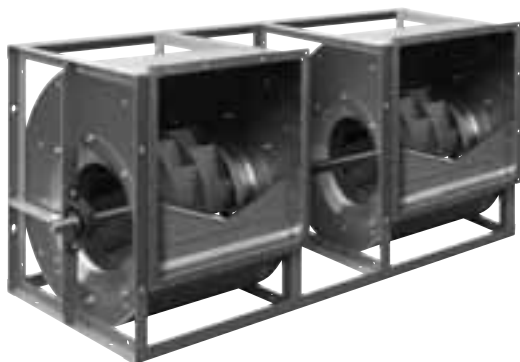
### Комплектующие/оснащение

- Выходной фланец
- Выходной патрубков с эластичной проставкой
- Защитная решетка на входе
- Защитная решетка на выходе
- Защита свободного конца вала
- Контрфланец
- Смотровой люк с крышкой
- Штуцер для слива конденсата R 1/8"
- Оцинкованная рама жесткости
- Повышенная защита от коррозии
- Устройство для измерения объемного расхода
- Вал из высококачественной стали
- Соединительные элементы из высококачественной стали
- Отверстие с резьбой для измерения ударного импульса (типоразмеры 0560 /-1000)
- Входной конфузор из алюминия
- Входной конфузор из меди или с медной защитой (с типоразмера 0630)

# RDH G2E7-0250/-0560

# RDH G2K2-0630/-1000

## Описание



### Сдвоенный радиальный вентилятор RDH G2E7 / RDH G2K2

с двухсторонним всасыванием, для ременного привода  
Спиральный корпус из оцинкованного стального листа, со стоячим фальцем (типоразмеры 0250/-0560) или с питтсбургским лежащим фальцем (типоразмеры 0630/-1000), с 3 поперечными распорками для соединения в один прочный узел, на выбор с выходным фланцем.  
Устойчивая сварная рама с покрытием, для усиления стенки вентилятора.  
Сварные радиальные рабочие колеса с 11 наклоненными назад лопатками из стального листа с покрытием закреплены на сквозном валу, который имеет 3 подшипниковые опоры (типоразмеры 0250/-0630) или два рабочих колеса на отдельных валах, соединенных эластичной муфтой (типоразмеры 0710/-1000), отбалансированы по ISO 1940.  
Перегородка на выходе вентилятора установлена наклонно к выходной кромке лопаток.

### Типоразмеры 0250/-0630

Цельные литые корпуса подшипников с пресс-масленками для смазки, на прочных опорах, радиальные шарикоподшипники со сферическим наружным кольцом для самоустановки крепятся эксцентриковым зажимным кольцом.

### Типоразмеры 0710/-1000

Цельные литые корпуса подшипников с пресс-масленками для смазки, на прочных опорах.

#### Крайние подшипники

крепление самоустанавливающихся шарикоподшипников конической зажимной гильзой, с устойчивой к старению смазкой.

#### Внутренние подшипники

радиальные шарикоподшипники закреплены на валу эксцентриковым зажимным кольцом, с устойчивой к старению смазкой.

Рабочие характеристики по DIN 24 166 в классе точности 2 (типоразмеры 0250/-0315) или в классе точности 1 (типоразмеры 0355/-1000).

## Характеристики вентилятора

Тип вентилятора	=	.....
Объемный расход	$q_v$	= ..... $m^3/h$
Общее повышение давления	$p_F$	= ..... Pa
Повышение давления при свободном дутье	$p_{sF}$	= ..... Pa
Плотность на входе	$\rho_1$	= ..... $kg/m^3$
Температура транспортируемой среды	$t$	= ..... $^{\circ}C$
Мощность привода	$P_a$	= ..... kW
Коэффициент полезного действия	$(\eta_i/\eta_{st})$	= .....
Скорость вращения	$N$	= ..... 1/min
Уровень звуковой мощности (по шкале A)	$L_{WA}$	= ..... dB
Масса	$m$	= ..... kg

## Оснащение / комплектующие

### Комплектующие/оснащение

Выходной фланец  
Выходной патрубков с эластичной проставкой  
Защитная решетка на входе  
Защитная решетка на выходе  
Защита свободного конца вала  
Контрфланец  
Смотровой люк с крышкой  
Штуцер для слива конденсата R 1/2"  
Оцинкованная рама жесткости  
Повышенная защита от коррозии  
Устройство для измерения объемного расхода  
Отверстие с резьбой для измерения ударного импульса (типоразмеры 0710/-1000)  
Вал из высококачественной стали  
Соединительные элементы из высококачественной стали  
Входной конфузор из алюминия  
Входной конфузор из меди или с медной защитой (с типоразмера 0630)

# RDH X1-1120/-1400

# RDH X2-1120/-1400

## Описание

### Высокопроизводительный радиальный вентилятор RDH X1 / RDH X2

с двухсторонним всасыванием, для ременного привода

Спиральный корпус из оцинкованного стального листа, с питтсбургским лежачим фальцем (типоразмеры 1120), *или* сварной из стального листа с покрытием (типоразмеры 1250; 1400), делимый на одной оси-2 сегмента (типоразмер 1400), с соединительным фланцем на выходе.

Устойчивая сварная рама с покрытием, для усиления стенки вентилятора.

Сварные подшипниковые опоры из полосовой стали с покрытием, для крепления корпусов подшипников.

Радиальное сварное рабочее колесо с 11 наклонными назад лопатками из стального листа с покрытием, отбалансировано по ISO 1940.

Перегородка на выходе вентилятора установлена наклонно к выходной кромке лопаток.

Оптимальная форма входного конфузора для снижения потерь потока на входе.

Цельные литые корпуса подшипников с пресс-масленками для смазки, на прочных опорах, самоустанавливающиеся роликоподшипники с концентрическим креплением вала.

Рабочие характеристики по DIN 24 166 в классе точности 1.

## Характеристики вентилятора

Тип вентилятора	=	.....
Объёмный расход	$q_v$	= ..... m <sup>3</sup> /h
Общее повышение давления	$p_F$	= ..... Pa
Повышение давления при свободном дутье	$p_{sF}$	= ..... Pa
Плотность на входе	$\rho_1$	= ..... kg/m <sup>3</sup>
Температура транспортируемой среды	$t$	= ..... °C
Мощность привода	$P_a$	= ..... kW
Коэффициент полезного действия	$(\eta_i/\eta_{st})$	= .....
Скорость вращения	$N$	= ..... 1/min
Уровень звуковой мощности (по шкале A)	$L_{WA}$	= ..... dB
Масса	$m$	= ..... kg

## Оснащение / комплектующие

### Комплектующие/оснащение

Выходной патрубок с эластичной проставкой

Защитная решетка на входе

Защитная решетка на выходе

Защита свободного конца вала

Контрфланец

Смотровой люк с крышкой

Штуцер для слива конденсата R 1/2"

Повышенная защита от коррозии

Устройство для измерения объемного расхода

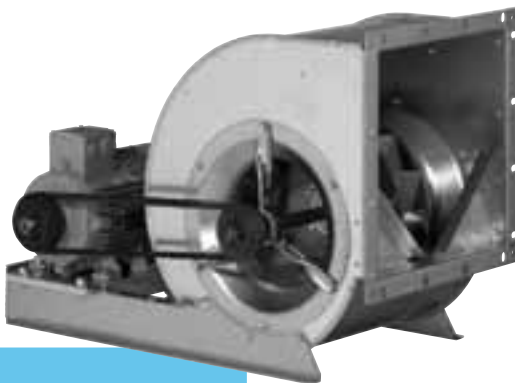
Вал из высококачественной стали

Соединительные элементы из высококачественной стали

Отверстие с резьбой для измерения ударного импульса

Входной конфузор из меди или с медной защитой





**Наивысший коэффициент полезного действия и наилучшая энергетическая эффективность:**

Типовые ряды RZR *rotavent*<sup>®</sup>

Чтобы сделать радиальный вентилятор для кондиционера на несколько евро дешевле, не требуется большого умения.

А создать его таким, чтобы он в эксплуатации экономил драгоценную энергию, является тончайшей технологической задачей.

С этой точки зрения *rotavent* фирмы Gebhardt Ventilatoren представляет собой технологию с наивысшим коэффициентом полезного действия, то есть является лучшим решением обеспечения энергетической эффективности.

*rotavent* – это эффективная технология производства вентиляторов с радиальным рабочим колесом и лопатками из полого профиля.

**Отличное качество, высокая мощность и длительный срок службы!**

**Преимущества:**

- Широкая область применения, в том числе при высоком давлении.
- Легкая адаптация к изменившимся условиям эксплуатации через ременную передачу.
- Простое и надежное исполнение, рабочие характеристики по классу точности 1.
- Высокая производительность при лучшем коэффициенте полезного действия.
- Низкий шум благодаря профилю и запатентованному расположению лопаток, а также установленной наклонно перегородке.
- Удобный выбор по электронному каталогу proSELECTA II.

**Наша техника работает абсолютно точно!**

**или**

**почему не следует сравнивать яблоки с грушами!**

Nicotra-Gebhardt изготавливает радиальные вентиляторы *rotavent* в классе точности 1 по DIN 24166. Это обеспечивает необходимую надежность, которая требуется при расчете и планировании вентиляционных систем.

Кроме того, класс точности является важным критерием при сравнении вентиляторов. Если сравнивать соотношение цена-мощность двух вентиляторов, то всегда нужно учитывать класс точности, чтобы не сравнивать "яблоки с грушами"!

Рабочие характеристики		Предельные отклонения по классам точности		
		1	2	3
Объёмный расход	V	2.5 %	5 %	10 %
Повышение давления	$\Delta_p$	2.5 %	5 %	10 %
Мощность привода	P	+3 %	+8 %	+16 %
Коэффициент полезного действия	h	-2 %	-5 %	–
Уровень звуковой мощности (по шкале A)	L <sub>WA</sub>	+3 dB	+4 dB	+6 dB

## Многообразие имеет имя:

### RZRrotavent®

Вентиляторы с двухсторонним всасыванием, с запатентованной геометрией рабочего колеса и с наклонно установленными лопатками из полого профиля являются ведущим стандартом среди серийных вентиляторов для систем вентиляции и кондиционирования.

#### Типовые ряды RZR rotavent®

- Типоразмеры 0200/-1600
- Спиральный корпус из оцинкованного стального листа, со стоячим фальцем и с V-образной перегородкой - RZR 11; 12; 15; 18
- Сварной корпус с покрытием, с V-образной перегородкой - RZR 13; 19
- Сварное радиальное рабочее колесо с 11 загнутыми назад лопатками с покрытием (0200/-0280)
- Высокопроизводительное сварное радиальное рабочее колесо с 12 загнутыми назад лопатками из полого профиля с покрытием (0315/-1600)





#### Типовые ряды RZR rotavent®





- Объемный расход до 300 000 м³/ч
- Давление до 3500 Па

#### Типовые ряды RZRrotavent:

##### Вентилятор, подходящий для любых условий эксплуатации!

В зависимости от типоразмера имеется до 6 различных конструктивных исполнений. Поэтому мы уверены, что для любых требований и условий эксплуатации можно подобрать подходящий вентилятор.

Версия	Описание	фигура
RZR 11-0200/-0710	Фальцованный спиральный корпус с переставляемыми опорами и с выходным фланцем. Подшипники легкого исполнения с креплением профильными раскосами.	
RZR 12-0200/-0710	Фальцованный спиральный корпус в прямоугольной раме и с выходным фланцем. Подшипники легкого исполнения с креплением профильными раскосами.	
RZR 15-0400/-1000	Фальцованный спиральный корпус с выходным фланцем, в устойчивой раме жесткости. Подшипники средне-тяжелого исполнения в литых корпусах с креплением трубными раскосами.	
RZR 18-0400/-1000	Фальцованный спиральный корпус из оцинкованного стального листа, с соединительным фланцем на выходе, в устойчивой раме жесткости. Подшипники тяжелого исполнения в литых разъемных корпусах на прочных опорах.	

Версия	Описание	фигура
RZR 19-0200/-0355	Спиральный корпус с покрытием, сварка прерывистым швом, с переставляемыми опорами, с соединительным фланцем на выходе. Подшипники средне-тяжелого исполнения в литых корпусах с креплением трубными раскосами.	
RZR 19-0400/-1000	Сварной спиральный корпус покрытием, с соединительным фланцем на выходе, в устойчивой раме жесткости. Подшипники средне-тяжелого исполнения в литых корпусах с креплением трубными раскосами.	
RZR 13-0400/-1000	Спиральный корпус, с покрытием сварка прерывистым швом, с соединительным фланцем на выходе, в устойчивой раме жесткости. Подшипники тяжелого исполнения в литых разъемных корпусах на прочных опорах.	
RZR 13-1120/-1600	Устойчивый корпус из стального листа с покрытием, сварка прерывистым швом, с соединительным фланцем на выходе, делимый на одной оси - 2 сегмента (типоразмер 1120), делимый на две оси - 4 сегмента (типоразмеры 1250, 1400, 1600). Подшипники тяжелого исполнения в литых разъемных корпусах на прочных опорах.	

# Характеристики RZR ..-0200

## Технические характеристики

### Характеристики рабочего колеса

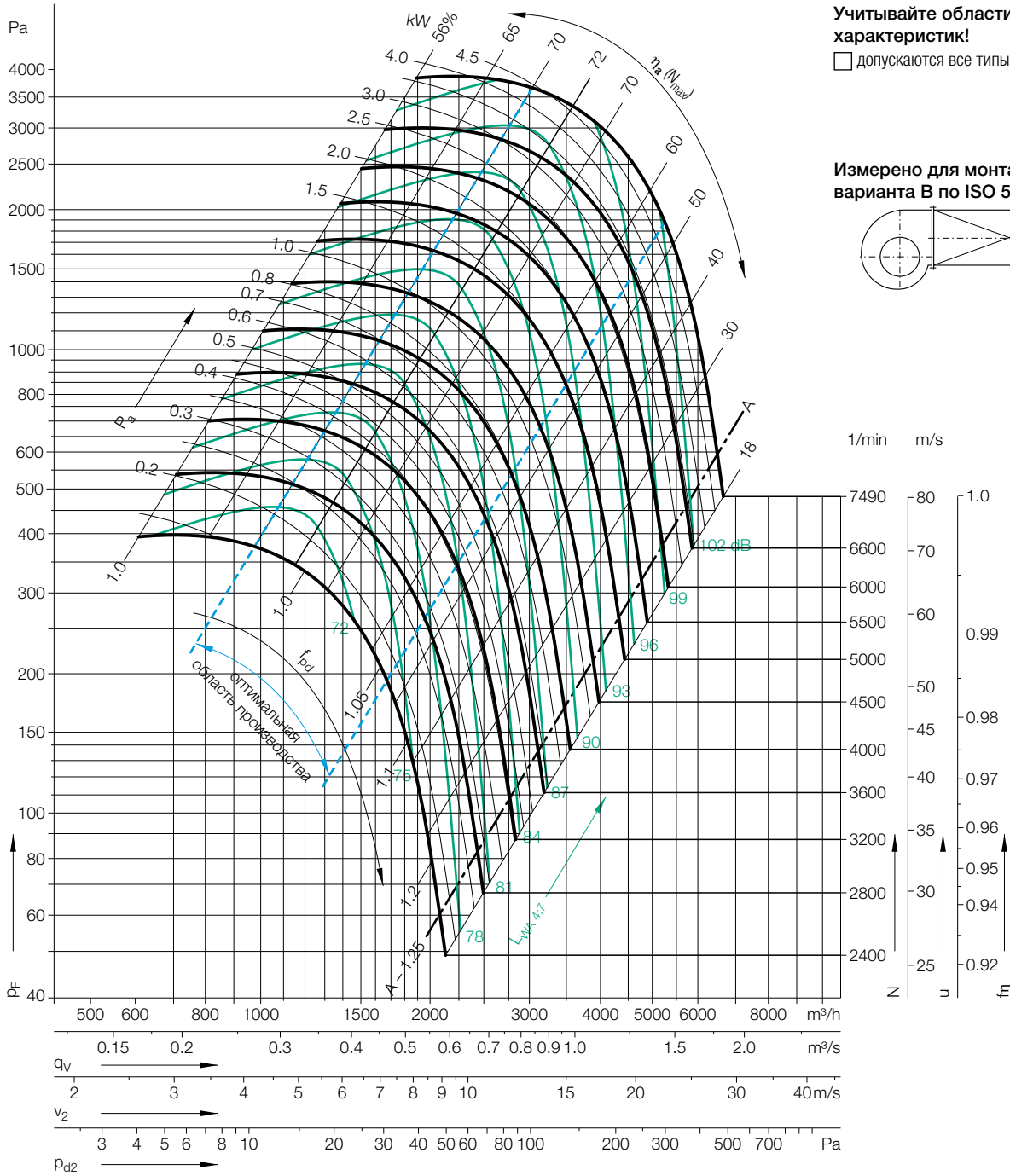
Диаметр рабочего колеса	$D_r$	204 mm
Количество лопаток	$z$	11
Момент инерции масс	$J$	0,020 kgm <sup>2</sup>

### Характеристики рабочего колеса

Масса рабочего колеса	$m$	2,7 kg
Плотность среды	$\rho_1$	1,2 kg/m <sup>3</sup>
Класс точности (DIN 24166)		2

### Скорости вращения $n_{max}$ для исполнения АTEX

RZR 11/12/19	<b>6513</b>	1/min
--------------	-------------	-------



Относительный уровень звуковой мощности на входной стороне  $L_{Wrel7}$  по центральным частотам октав  $f_m$

Относительный уровень звуковой мощности на выходной стороне  $L_{Wrel4}$  по центральным частотам октав  $f_m$

Скорость вращения $\leq 3745$ 1/min	Рабочая точка
	$\leq 0.8 q_{Vopt}$
	$> 0.8 - 1.2 q_{Vopt}$
	$> 1.2 - 1.6 q_{Vopt}$
Скорость вращения $> 3745$ 1/min	Рабочая точка
	$\leq 0.8 q_{Vopt}$
	$> 0.8 - 1.2 q_{Vopt}$
	$> 1.2 - 1.6 q_{Vopt}$

63	125	250	500	1000	2000	4000	8000	Hz
-4	2	0	-2	-5	-10	-14	-21	dB
-7	0	-2	-2	-5	-9	-14	-22	dB
-10	-4	-4	-2	-4	-8	-15	-24	dB
-12	-7	-6	-2	-4	-8	-13	-24	dB
63	125	250	500	1000	2000	4000	8000	Hz
-7	-1	-2	-2	-4	-10	-16	-23	dB
-12	-4	-5	-3	-4	-10	-15	-23	dB
-14	-7	-8	-4	-4	-9	-12	-21	dB
-15	-10	-11	-4	-4	-9	-12	-19	dB

63	125	250	500	1000	2000	4000	8000	Hz
11	8	3	-2	-8	-13	-19	-29	dB
7	5	1	-1	-7	-11	-18	-29	dB
5	3	-1	-1	-6	-9	-17	-20	dB
6	1	-2	-2	-6	-8	-14	-29	dB
63	125	250	500	1000	2000	4000	8000	Hz
8	7	2	-2	-6	-11	-19	-28	dB
4	3	-2	-4	-6	-8	-15	-26	dB
2	0	-4	-5	-6	-8	-13	-24	dB
4	0	-4	-6	-6	-8	-12	-21	dB

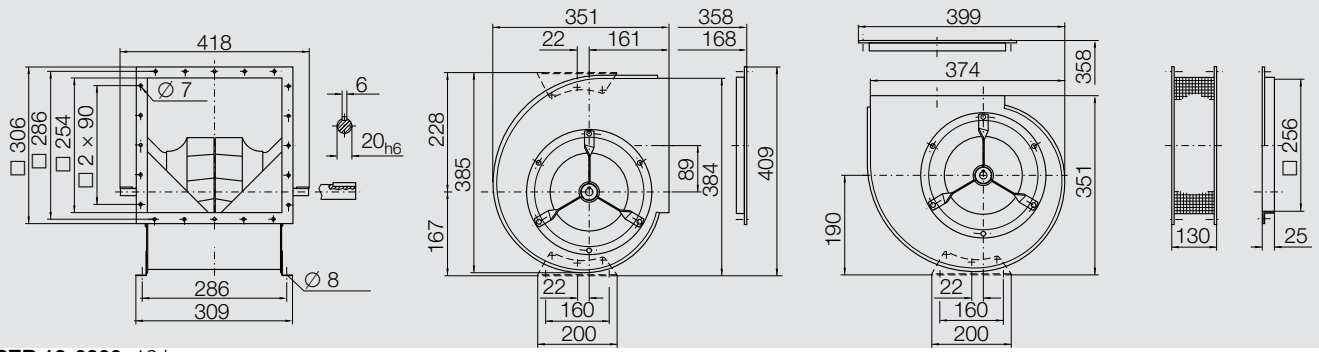


# Размеры

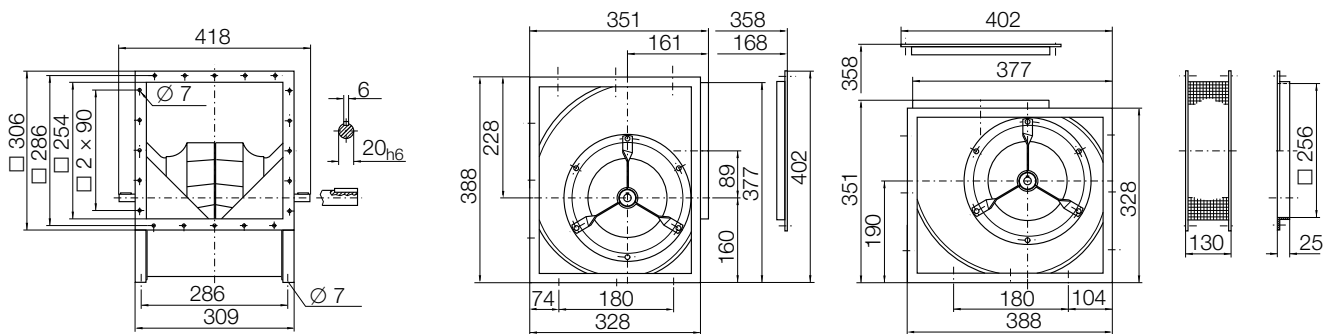
# RZR ..-0200

Размеры в мм. Оставляем за собой право на изменения.

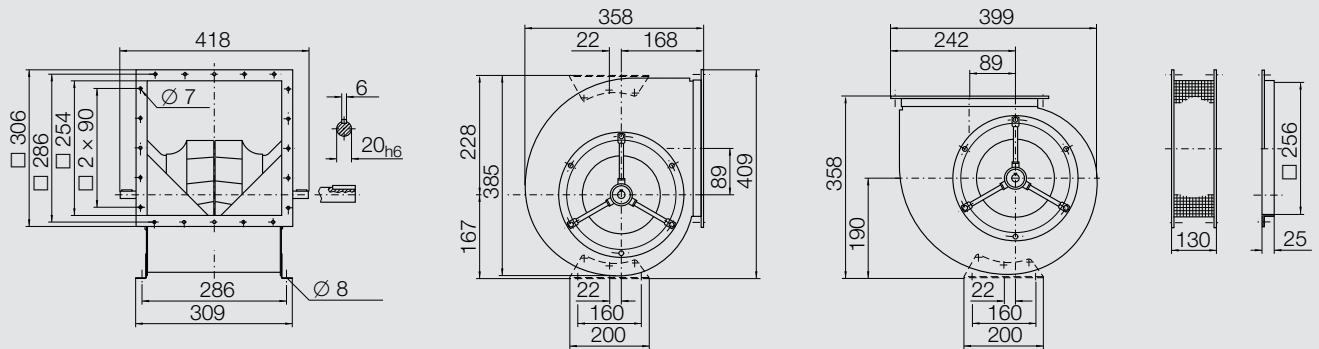
**RZR 11-0200** 11 kg



**RZR 12-0200** 12 kg



**RZR 19-0200** 13 kg



# Характеристики RZR ..-0225

## Технические характеристики

### Характеристики рабочего колеса

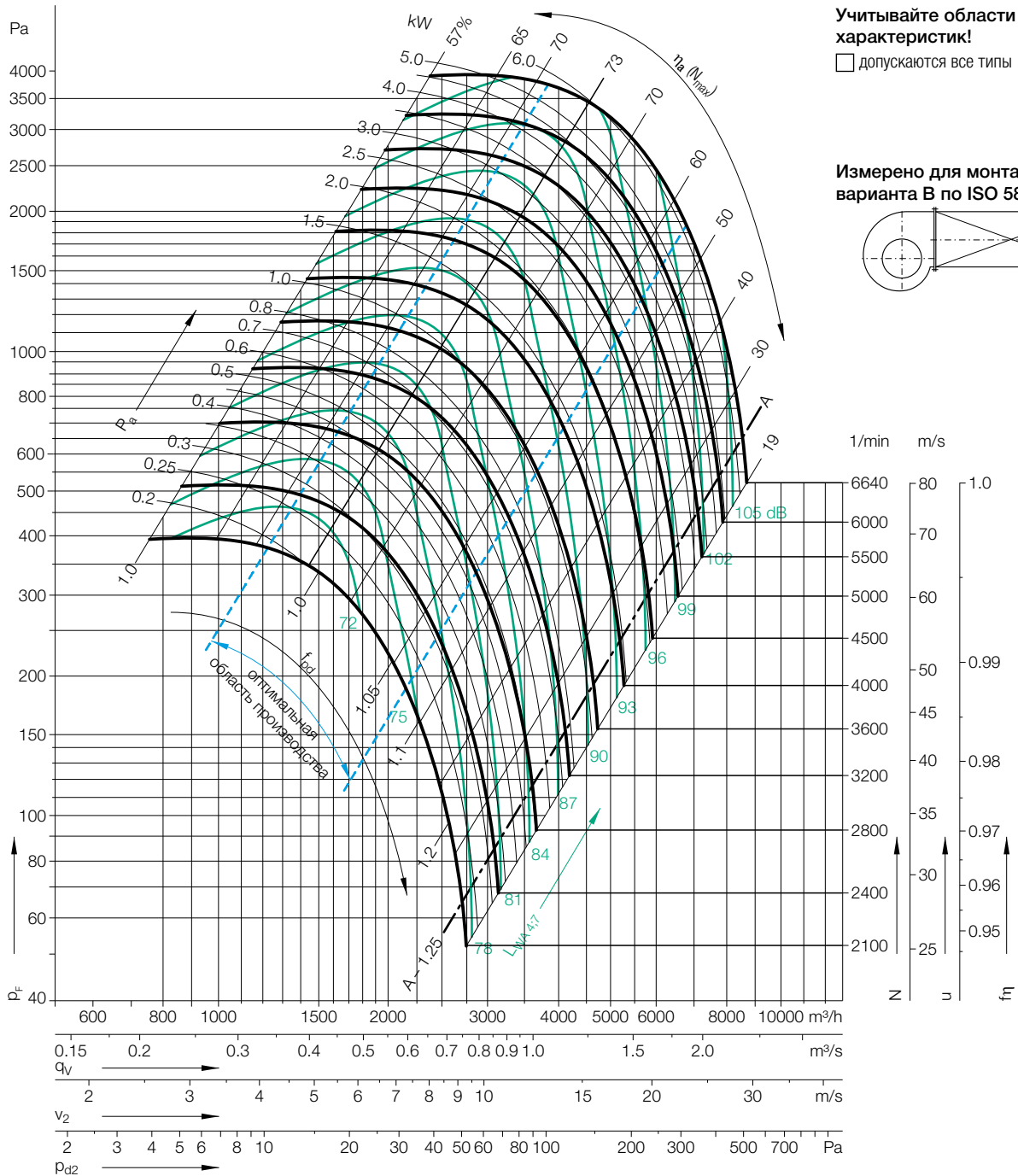
Диаметр рабочего колеса	$D_r$	230 mm
Количество лопаток	$z$	11
Момент инерции масс	$J$	0,030 kgm <sup>2</sup>

### Характеристики рабочего колеса

Масса рабочего колеса	$m$	3,5 kg
Плотность среды	$\rho_1$	1,2 kg/m <sup>3</sup>
Класс точности (DIN 24166)		2

### Скорости вращения $n_{max}$ для исполнения АTEX

RZR 11/12/19	<b>5774</b>	1/min
--------------	-------------	-------



Относительный уровень звуковой мощности на входной стороне  $L_{Wrel7}$  по центральным частотам октав  $f_m$

Относительный уровень звуковой мощности на выходной стороне  $L_{Wrel4}$  по центральным частотам октав  $f_m$

Скорость вращения $\leq 3321$ 1/min	Рабочая точка
	$\leq 0.8 q_{Vopt}$
	$> 0.8 - 1.2 q_{Vopt}$
	$> 1.2 - 1.6 q_{Vopt}$
Скорость вращения $> 3321$ 1/min	Рабочая точка
	$\leq 0.8 q_{Vopt}$
	$> 0.8 - 1.2 q_{Vopt}$
	$> 1.2 - 1.6 q_{Vopt}$

63	125	250	500	1000	2000	4000	8000	Hz
-4	2	0	-2	-5	-10	-14	-21	dB
-7	0	-2	-2	-5	-9	-14	-22	dB
-10	-4	-4	-2	-4	-8	-15	-24	dB
-12	-7	-6	-2	-4	-8	-13	-24	dB
63	125	250	500	1000	2000	4000	8000	Hz
-7	-1	-2	-2	-4	-10	-16	-23	dB
-12	-4	-5	-3	-4	-10	-15	-23	dB
-14	-7	-8	-4	-4	-9	-12	-21	dB
-15	-10	-11	-4	-4	-9	-12	-19	dB

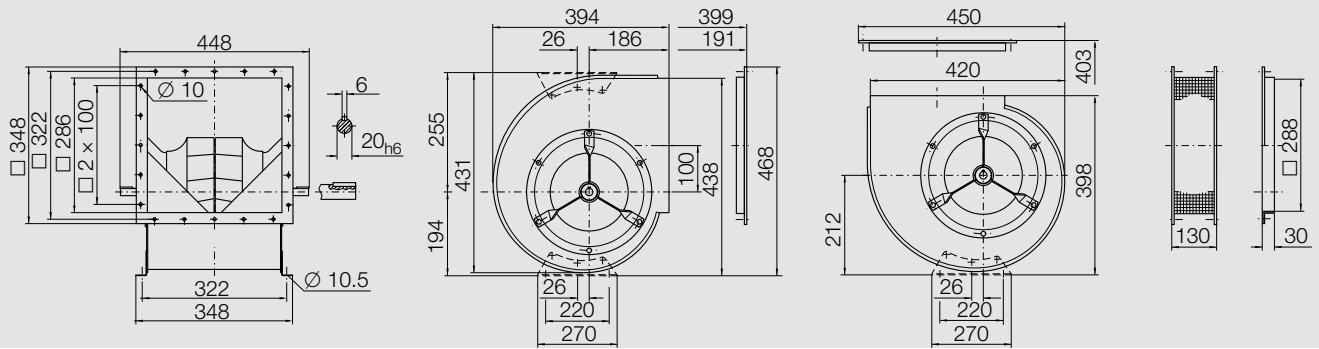
63	125	250	500	1000	2000	4000	8000	Hz
11	8	3	-2	-8	-13	-19	-29	dB
7	5	1	-1	-7	-11	-18	-29	dB
5	3	-1	-1	-6	-9	-17	-20	dB
6	1	-2	-2	-6	-8	-14	-29	dB
63	125	250	500	1000	2000	4000	8000	Hz
8	7	2	-2	-6	-11	-19	-28	dB
4	3	-2	-4	-6	-8	-15	-26	dB
2	0	-4	-5	-6	-8	-13	-24	dB
4	0	-4	-6	-6	-8	-12	-21	dB

# Размеры

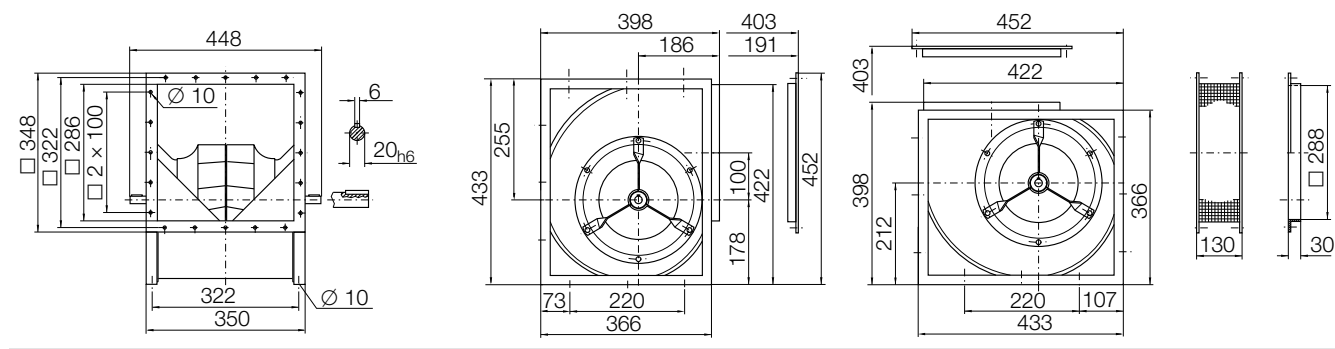
# RZR ..-0225

Размеры в мм. Оставляем за собой право на изменения.

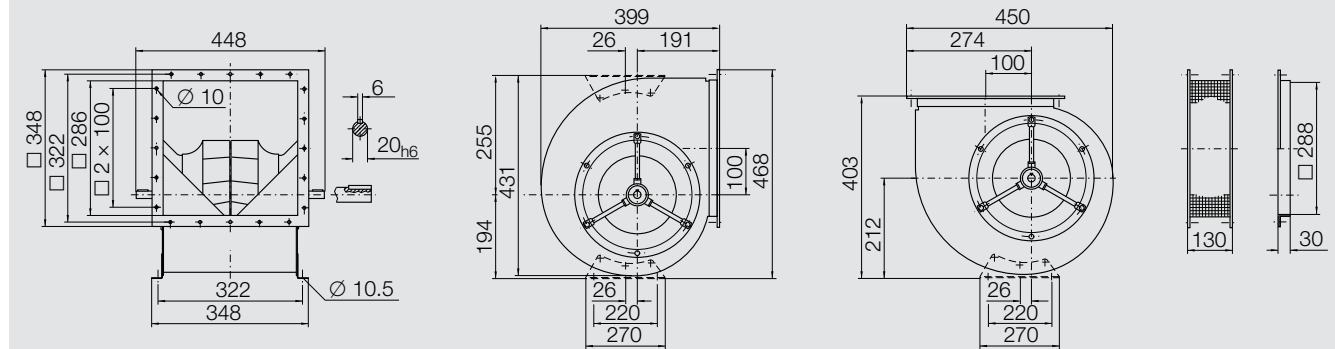
**RZR 11-0225** 13 kg



**RZR 12-0225** 15 kg



**RZR 19-0225** 16 kg



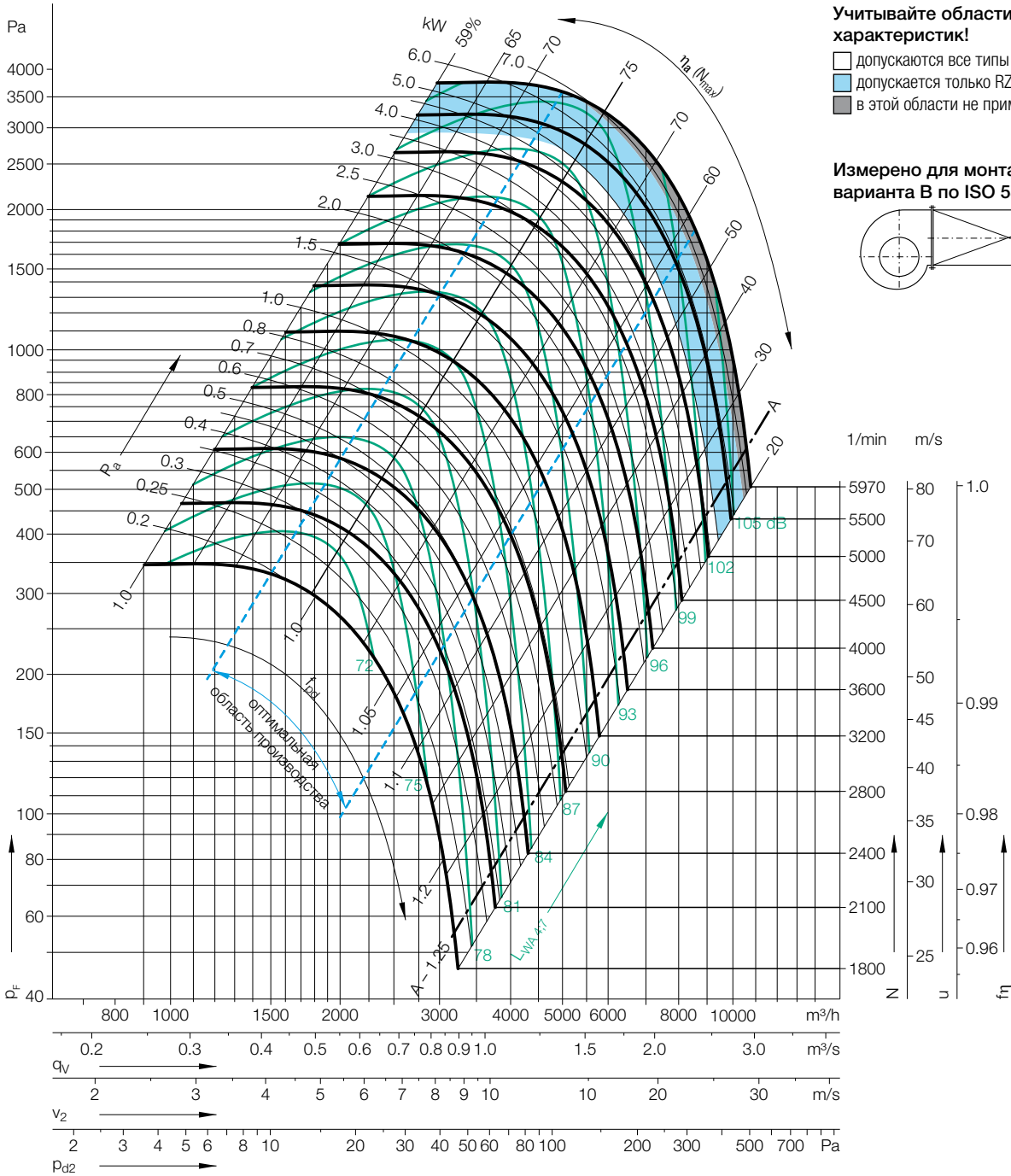
# Характеристики RZR ..-0250

## Технические характеристики

Характеристики рабочего колеса		
Диаметр рабочего колеса	$D_r$	256 mm
Количество лопаток	$z$	11
Момент инерции масс	$J$	0,052 kgm <sup>2</sup>

Характеристики рабочего колеса		
Масса рабочего колеса	$m$	4,8 kg
Плотность среды	$\rho_1$	1,2 kg/m <sup>3</sup>
Класс точности (DIN 24166)		2

Скорости вращения $n_{max}$ для исполнения ATEX		
RZR 11/12	<b>4620</b>	1/min
RZR 19	<b>5076</b>	1/min



Относительный уровень звуковой мощности на входной стороне  $L_{Wrel7}$  по центральным частотам октав  $f_m$

Относительный уровень звуковой мощности на выходной стороне  $L_{Wrel4}$  по центральным частотам октав  $f_m$

Скорость вращения	Рабочая точка	
	$q_{Vopt}$	$P_{d2}$
$\leq 2984$ 1/min	$\leq 0.8 q_{Vopt}$	
	$> 0.8 - 1.2 q_{Vopt}$	
	$> 1.2 - 1.6 q_{Vopt}$	
	$> 1.6 q_{Vopt}$	
$> 2984$ 1/min	$\leq 0.8 q_{Vopt}$	
	$> 0.8 - 1.2 q_{Vopt}$	
	$> 1.2 - 1.6 q_{Vopt}$	
	$> 1.6 q_{Vopt}$	

	63	125	250	500	1000	2000	4000	8000	Hz
$\leq 0.8 q_{Vopt}$	-4	2	0	-2	-5	-10	-14	-21	dB
$> 0.8 - 1.2 q_{Vopt}$	-7	0	-2	-2	-5	-9	-14	-22	dB
$> 1.2 - 1.6 q_{Vopt}$	-10	-4	-4	-2	-4	-8	-15	-24	dB
$> 1.6 q_{Vopt}$	-12	-7	-6	-2	-4	-8	-13	-24	dB
$\leq 0.8 q_{Vopt}$	<b>63</b>	<b>125</b>	<b>250</b>	<b>500</b>	<b>1000</b>	<b>2000</b>	<b>4000</b>	<b>8000</b>	<b>Hz</b>
$> 0.8 - 1.2 q_{Vopt}$	-7	-1	-2	-2	-4	-10	-16	-23	dB
$> 1.2 - 1.6 q_{Vopt}$	-12	-4	-5	-3	-4	-10	-15	-23	dB
$> 1.6 q_{Vopt}$	-14	-7	-8	-4	-4	-9	-12	-21	dB
	-15	-10	-11	-4	-4	-9	-12	-19	dB

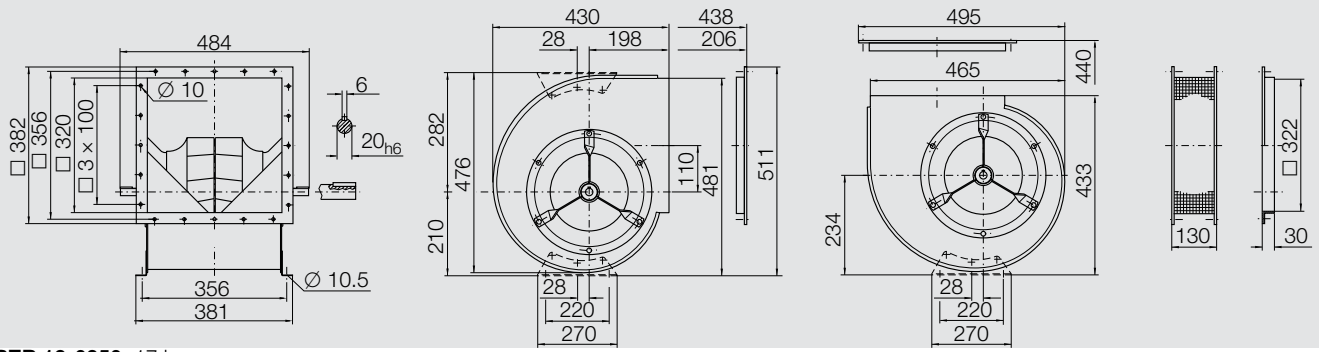
	63	125	250	500	1000	2000	4000	8000	Hz
$\leq 0.8 q_{Vopt}$	11	8	3	-2	-8	-13	-19	-29	dB
$> 0.8 - 1.2 q_{Vopt}$	7	5	1	-1	-7	-11	-18	-29	dB
$> 1.2 - 1.6 q_{Vopt}$	5	3	-1	-1	-6	-9	-17	-20	dB
$> 1.6 q_{Vopt}$	6	1	-2	-2	-6	-8	-14	-29	dB
$\leq 0.8 q_{Vopt}$	<b>63</b>	<b>125</b>	<b>250</b>	<b>500</b>	<b>1000</b>	<b>2000</b>	<b>4000</b>	<b>8000</b>	<b>Hz</b>
$> 0.8 - 1.2 q_{Vopt}$	8	7	2	-2	-6	-11	-19	-28	dB
$> 1.2 - 1.6 q_{Vopt}$	4	3	-2	-4	-6	-8	-15	-26	dB
$> 1.6 q_{Vopt}$	2	0	-4	-5	-6	-8	-13	-24	dB
	4	0	-4	-6	-6	-8	-12	-21	dB

# Размеры

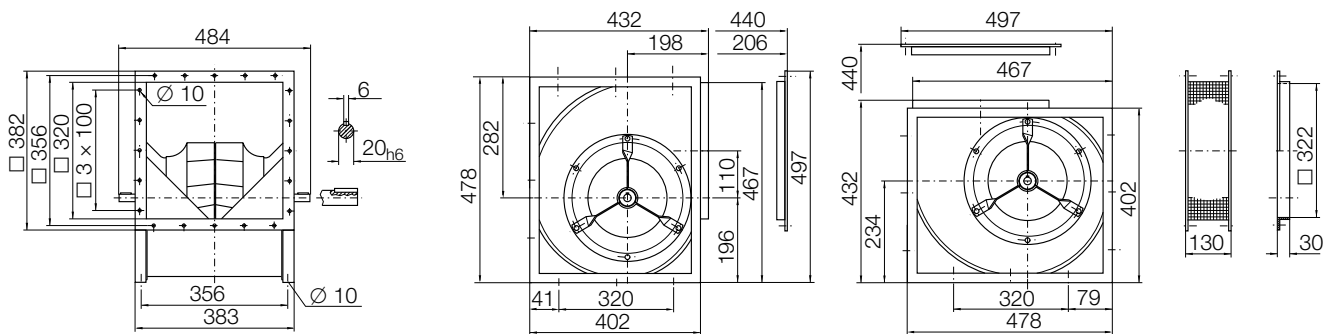
# RZR ..-0250

Размеры в мм. Оставляем за собой право на изменения.

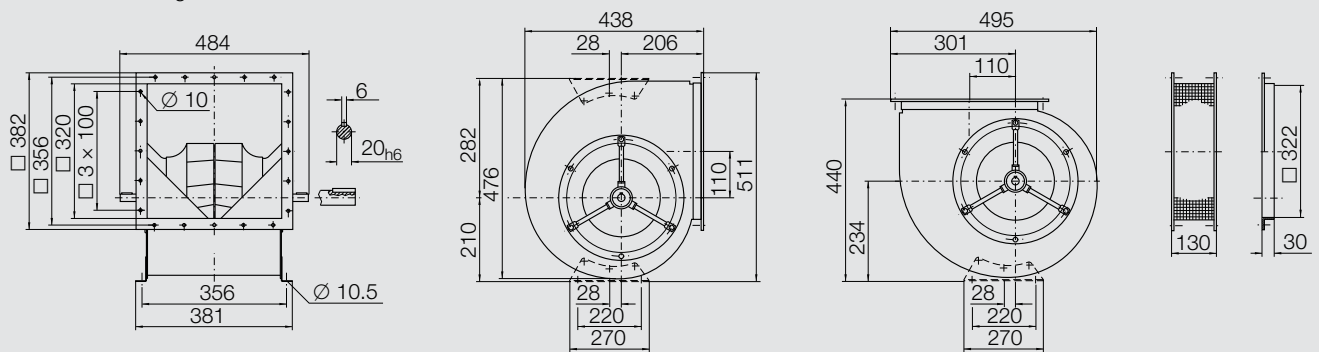
RZR 11-0250 15 kg



RZR 12-0250 17 kg



RZR 19-0250 17 kg



# Характеристики RZR ..-0280

## Технические характеристики

### Характеристики рабочего колеса

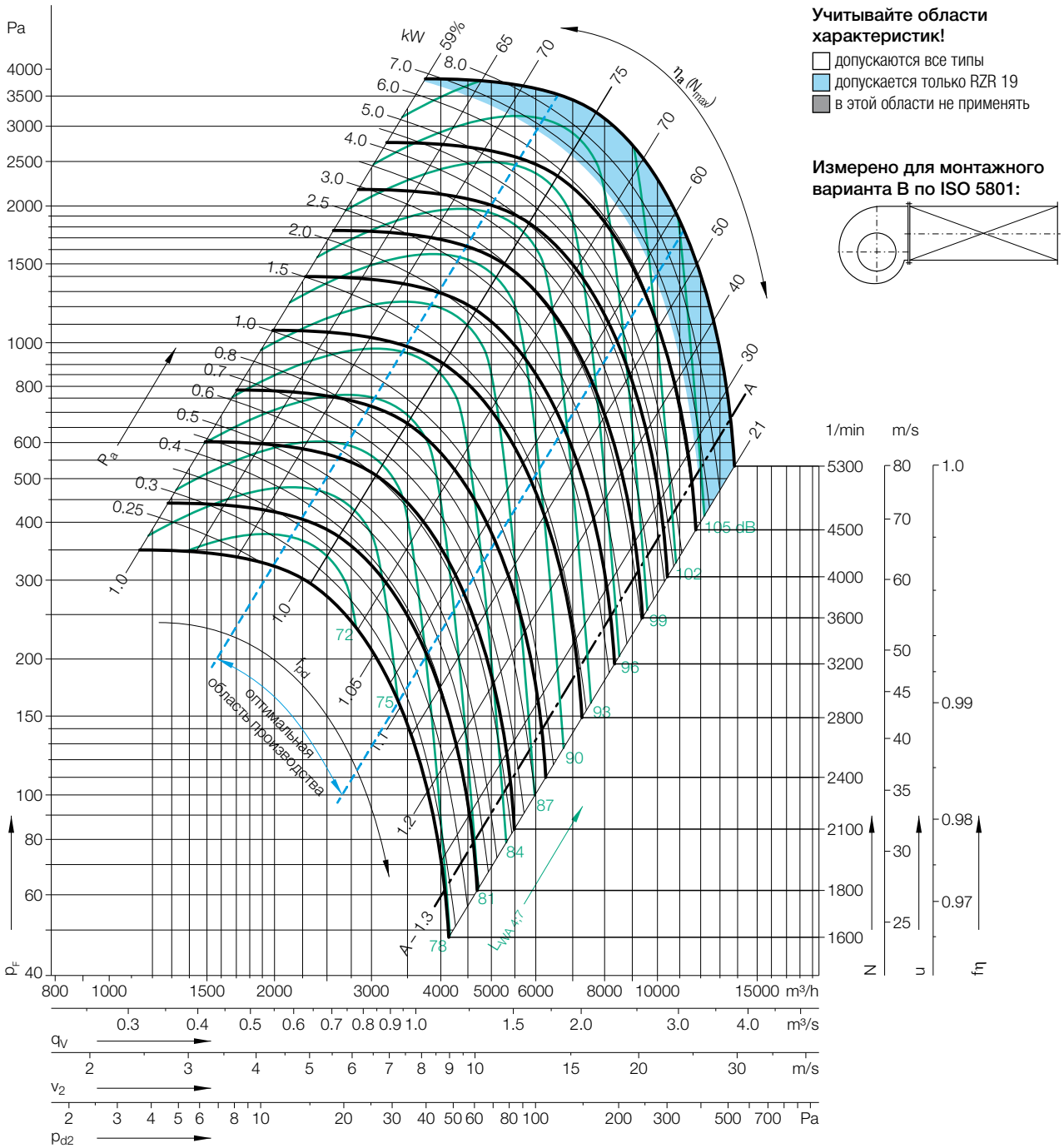
Диаметр рабочего колеса	$D_r$	288 mm
Количество лопаток	$z$	11
Момент инерции масс	$J$	0,082 kgm <sup>2</sup>

### Характеристики рабочего колеса

Масса рабочего колеса	$m$	5,7 kg
Плотность среды	$\rho_1$	1,2 kg/m <sup>3</sup>
Класс точности (DIN 24166)		2

### Скорости вращения $n_{max}$ для исполнения АTEX

RZR 11/12/19	<b>4582</b>	1/min
--------------	-------------	-------



Относительный уровень звуковой мощности на входной стороне  $L_{Wrel7}$  по центральным частотам октав  $f_m$

Относительный уровень звуковой мощности на выходной стороне  $L_{Wrel4}$  по центральным частотам октав  $f_m$

Скорость вращения	Рабочая точка	$\leq 0.8 q_{Vopt}$
		$> 0.8 - 1.2 q_{Vopt}$
		$> 1.2 - 1.6 q_{Vopt}$
		$> 1.6 q_{Vopt}$
Скорость вращения	Рабочая точка	$\leq 0.8 q_{Vopt}$
		$> 0.8 - 1.2 q_{Vopt}$
		$> 1.2 - 1.6 q_{Vopt}$
		$> 1.6 q_{Vopt}$

63	125	250	500	1000	2000	4000	8000	Hz
-4	2	0	-2	-5	-10	-14	-21	dB
-7	0	-2	-2	-5	-9	-14	-22	dB
-10	-4	-4	-2	-4	-8	-15	-24	dB
-12	-7	-6	-2	-4	-8	-13	-24	dB
63	125	250	500	1000	2000	4000	8000	Hz
-7	-1	-2	-2	-4	-10	-16	-23	dB
-12	-4	-5	-3	-4	-10	-15	-23	dB
-14	-7	-8	-4	-4	-9	-12	-21	dB
-15	-10	-11	-4	-4	-9	-12	-19	dB

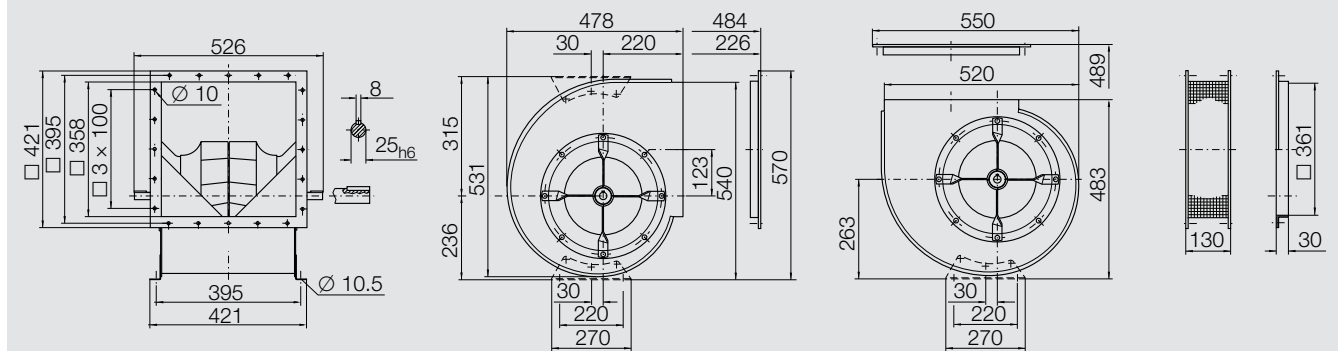
63	125	250	500	1000	2000	4000	8000	Hz
11	8	3	-2	-8	-13	-19	-29	dB
7	5	1	-1	-7	-11	-18	-29	dB
5	3	-1	-1	-6	-9	-17	-20	dB
6	1	-2	-2	-6	-8	-14	-29	dB
63	125	250	500	1000	2000	4000	8000	Hz
8	7	2	-2	-6	-11	-19	-28	dB
4	3	-2	-4	-6	-8	-15	-26	dB
2	0	-4	-5	-6	-8	-13	-24	dB
4	0	-4	-6	-6	-8	-12	-21	dB

# Размеры

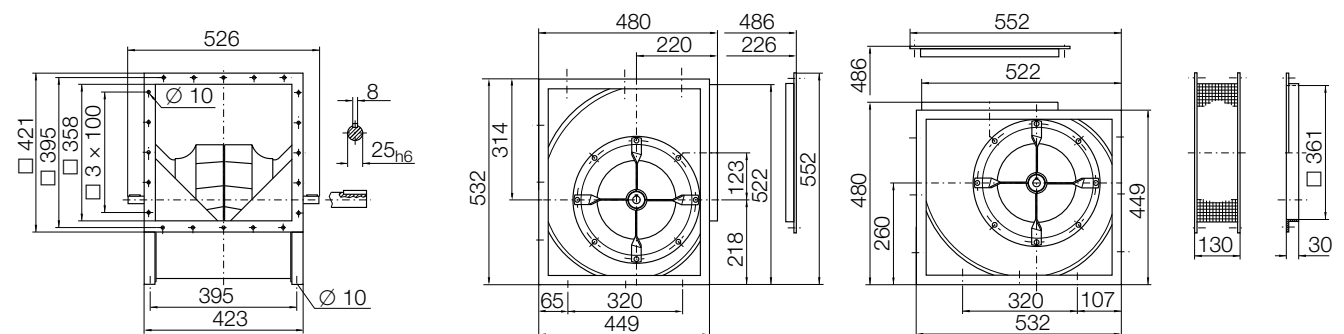
# RZR ..-0280

Размеры в мм. Оставляем за собой право на изменения.

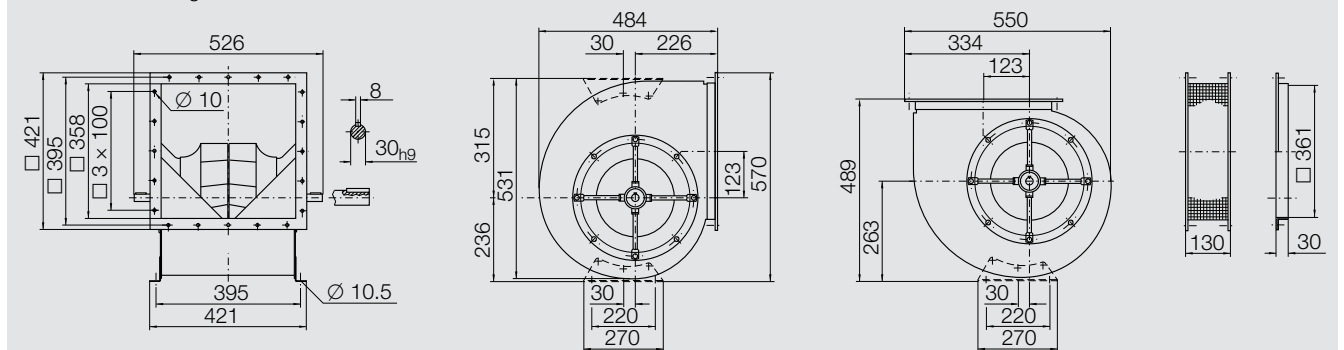
**RZR 11-0280** 20 kg



**RZR 12-0280** 23 kg



**RZR 19-0280** 23 kg



# Характеристики

# RZR ..-0315

## Технические характеристики

### Характеристики рабочего колеса

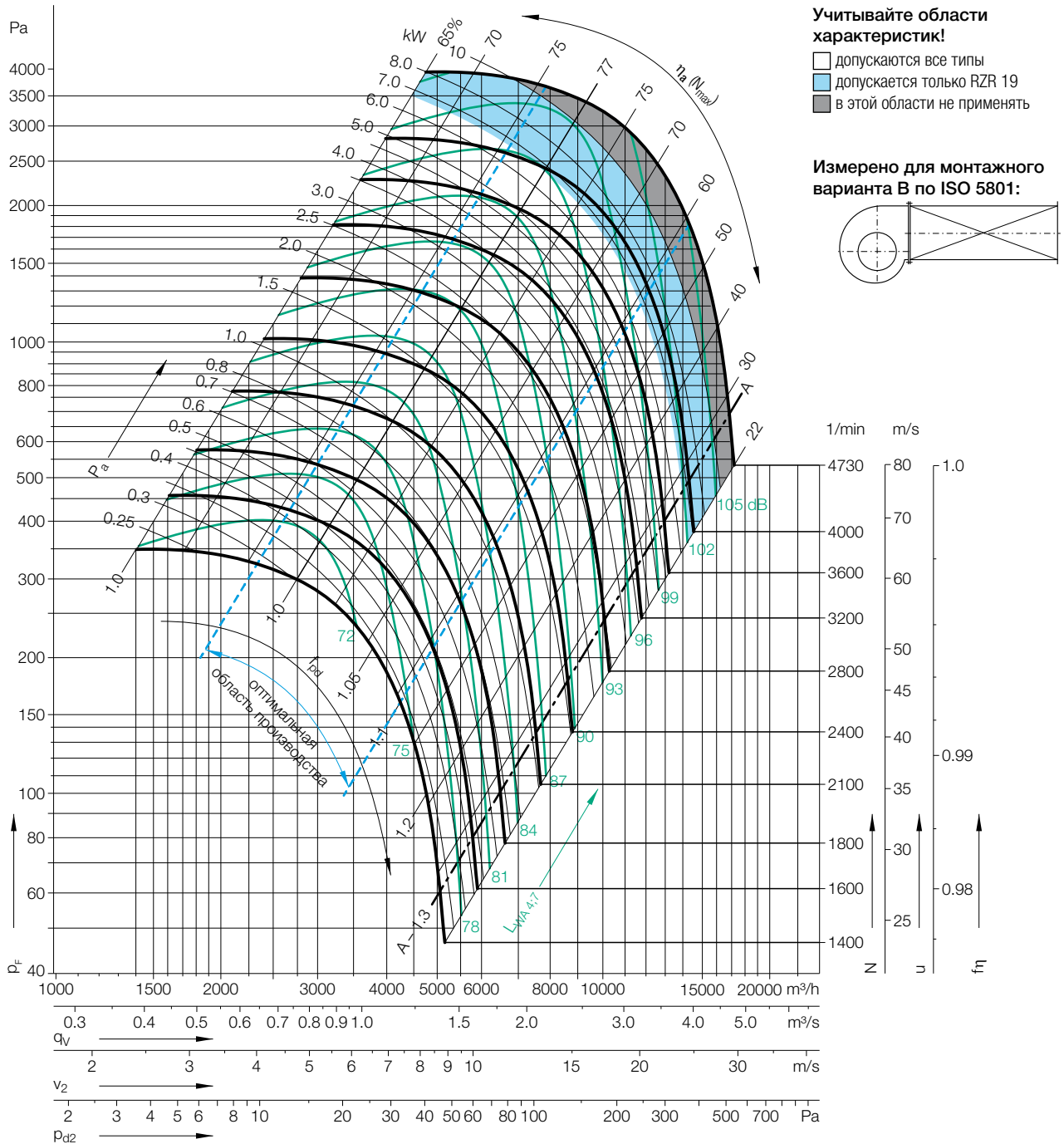
Диаметр рабочего колеса	$D_r$	323 mm
Количество лопаток	$z$	12
Момент инерции масс	$J$	0,126 kgm <sup>2</sup>

### Характеристики рабочего колеса

Масса рабочего колеса	$m$	7,1 kg
Плотность среды	$\rho_1$	1,2 kg/m <sup>3</sup>
Класс точности (DIN 24166)		1

### Скорости вращения $n_{max}$ для исполнения АTEX

RZR 11/12	<b>3793</b>	1/min
RZR 19	<b>4113</b>	1/min



Относительный уровень звуковой мощности на входной стороне  $L_{Wrel7}$  по центральным частотам октав  $f_m$

Относительный уровень звуковой мощности на выходной стороне  $L_{Wrel4}$  по центральным частотам октав  $f_m$

Скорость вращения $\leq 2365$ 1/min	Рабочая точка
	$\leq 0.8 q_{Vopt}$
	$> 0.8 - 1.2 q_{Vopt}$
	$> 1.2 - 1.6 q_{Vopt}$
Скорость вращения $> 2365$ 1/min	Рабочая точка
	$\leq 0.8 q_{Vopt}$
	$> 0.8 - 1.2 q_{Vopt}$
	$> 1.2 - 1.6 q_{Vopt}$

	63	125	250	500	1000	2000	4000	8000	Hz
$\leq 0.8 q_{Vopt}$	0	2	0	-3	-6	-9	-12	-19	dB
$> 0.8 - 1.2 q_{Vopt}$	-2	1	-2	-3	-6	-8	-14	-20	dB
$> 1.2 - 1.6 q_{Vopt}$	-3	0	-1	-3	-6	-8	-14	-21	dB
$> 1.6 q_{Vopt}$	-5	-3	-3	-3	-6	-7	-13	-21	dB
$\leq 0.8 q_{Vopt}$	<b>63</b>	<b>125</b>	<b>250</b>	<b>500</b>	<b>1000</b>	<b>2000</b>	<b>4000</b>	<b>8000</b>	<b>Hz</b>
$> 0.8 - 1.2 q_{Vopt}$	-2	-1	-3	-1	-6	-10	-15	-21	dB
$> 1.2 - 1.6 q_{Vopt}$	-7	-4	-5	-1	-6	-9	-14	-21	dB
$> 1.6 q_{Vopt}$	-10	-7	-8	-1	-5	-8	-13	-21	dB
	-10	-8	-8	-2	-6	-8	-11	-18	dB

	63	125	250	500	1000	2000	4000	8000	Hz
$\leq 0.8 q_{Vopt}$	13	7	4	-3	-8	-14	-17	-25	dB
$> 0.8 - 1.2 q_{Vopt}$	10	5	3	-2	-7	-13	-17	-25	dB
$> 1.2 - 1.6 q_{Vopt}$	7	2	2	-2	-6	-12	-18	-27	dB
$> 1.6 q_{Vopt}$	5	1	1	-2	-6	-10	-17	-27	dB
$\leq 0.8 q_{Vopt}$	<b>63</b>	<b>125</b>	<b>250</b>	<b>500</b>	<b>1000</b>	<b>2000</b>	<b>4000</b>	<b>8000</b>	<b>Hz</b>
$> 0.8 - 1.2 q_{Vopt}$	11	4	2	0	-7	-12	-17	-24	dB
$> 1.2 - 1.6 q_{Vopt}$	7	1	-2	-3	-6	-10	-15	-23	dB
$> 1.6 q_{Vopt}$	3	-2	-4	-3	-5	-9	-14	-23	dB
	2	-3	-5	-3	-5	-9	-12	-21	dB

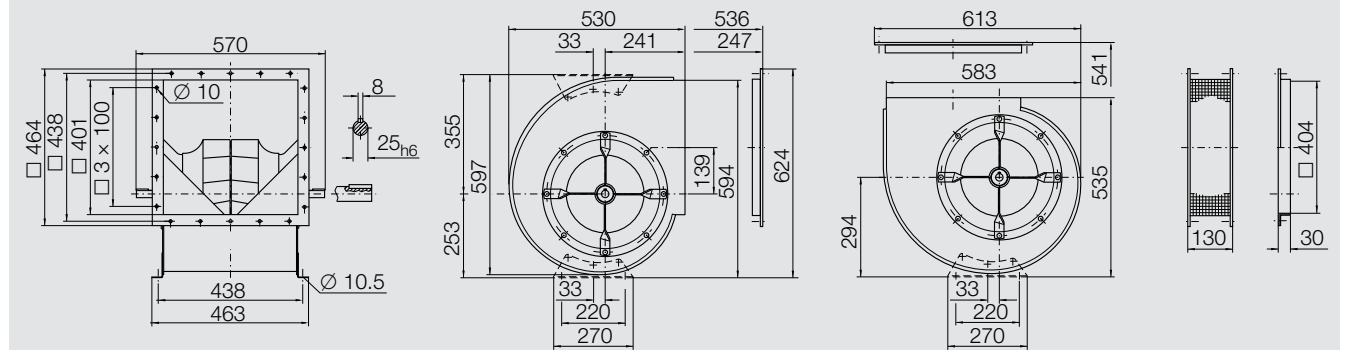


# Размеры

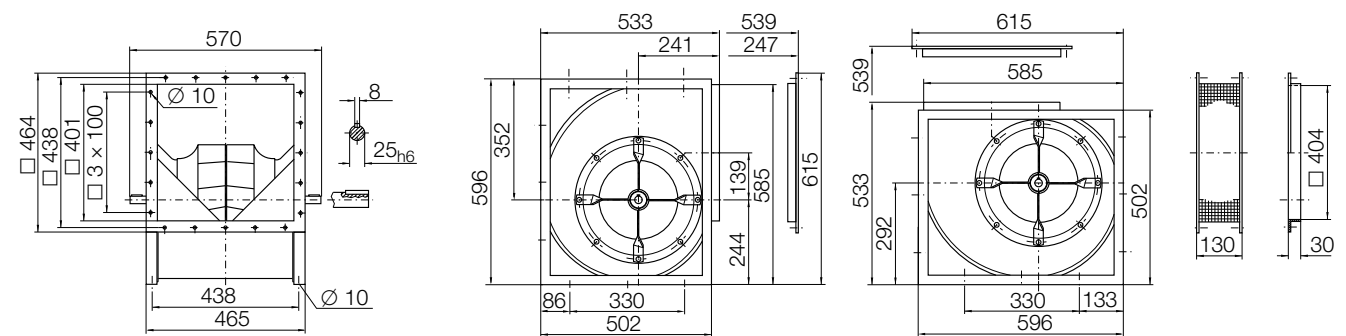
# RZR ..-0315

Размеры в мм. Оставляем за собой право на изменения.

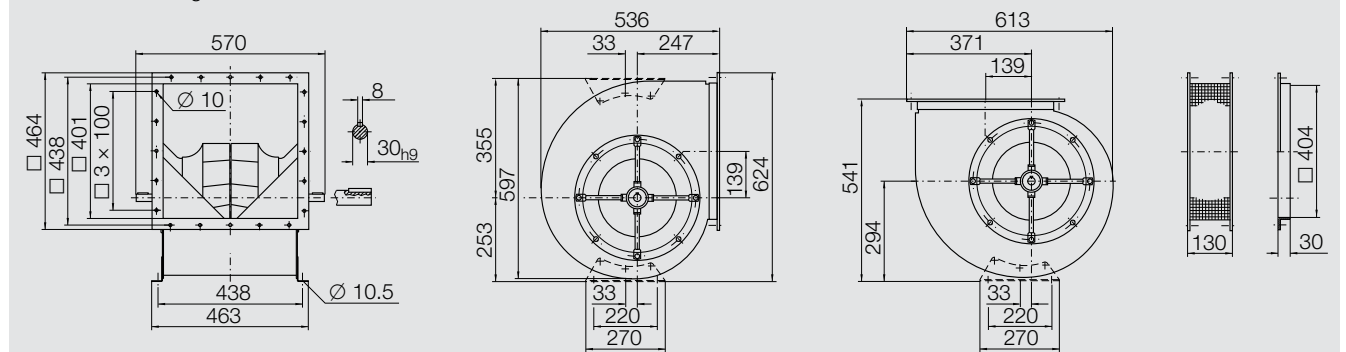
**RZR 11-0315** 24 kg



**RZR 12-0315** 27 kg



**RZR 19-0315** 28 kg



# Характеристики RZR ..-0355

## Технические характеристики

### Характеристики рабочего колеса

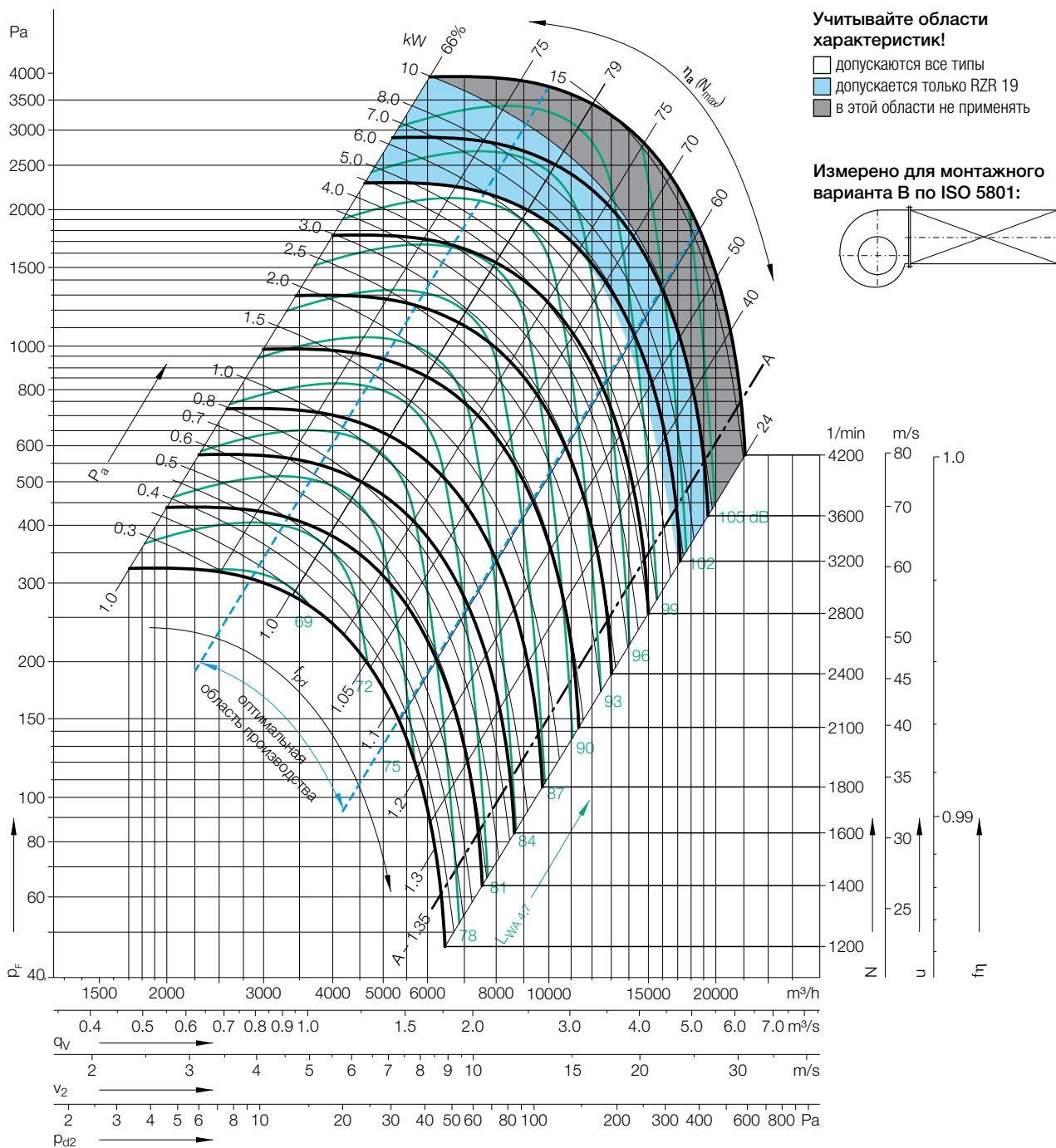
Диаметр рабочего колеса	$D_r$	363 mm
Количество лопаток	$z$	12
Момент инерции масс	$J$	0,220 kgm <sup>2</sup>

### Характеристики рабочего колеса

Масса рабочего колеса	$m$	9,1 kg
Плотность среды	$\rho_1$	1,2 kg/m <sup>3</sup>
Класс точности (DIN 24166)		1

### Скорости вращения $n_{max}$ для исполнения АTEX

RZR 11/12	3110 1/min	
RZR 19	3555 1/min	



Относительный уровень звуковой мощности на входной стороне  $L_{Wrel7}$  по центральным частотам октав  $f_m$

Относительный уровень звуковой мощности на выходной стороне  $L_{Wrel4}$  по центральным частотам октав  $f_m$

Скорость вращения	Рабочая точка	
	$\leq 0.8 q_{Vopt}$	
	$> 0.8 - 1.2 q_{Vopt}$	
	$> 1.2 - 1.6 q_{Vopt}$	
Скорость вращения	Рабочая точка	
	$\leq 0.8 q_{Vopt}$	
	$> 0.8 - 1.2 q_{Vopt}$	
	$> 1.2 - 1.6 q_{Vopt}$	

63	125	250	500	1000	2000	4000	8000	Hz
0	2	0	-3	-6	-9	-12	-19	dB
-2	1	-2	-3	-6	-8	-14	-20	dB
-3	0	-1	-3	-6	-8	-14	-21	dB
-5	-3	-3	-3	-6	-7	-13	-21	dB
63	125	250	500	1000	2000	4000	8000	Hz
-2	-1	-3	-1	-6	-10	-15	-21	dB
-7	-4	-5	-1	-6	-9	-14	-21	dB
-10	-7	-8	-1	-5	-8	-13	-21	dB
-10	-8	-8	-2	-6	-8	-11	-18	dB

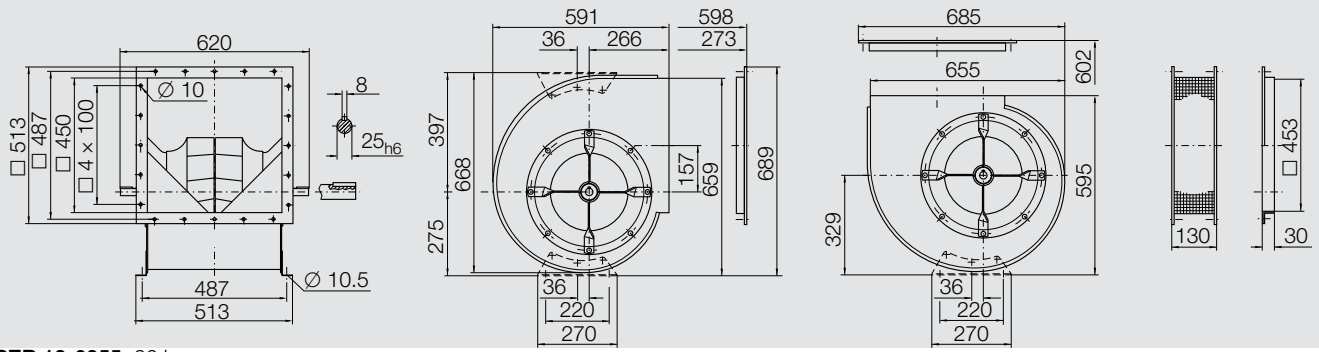
63	125	250	500	1000	2000	4000	8000	Hz
13	7	4	-3	-8	-14	-17	-25	dB
10	5	3	-2	-7	-13	-17	-25	dB
7	2	2	-2	-6	-12	-18	-27	dB
5	1	1	-2	-6	-10	-17	-27	dB
63	125	250	500	1000	2000	4000	8000	Hz
11	4	2	0	-7	-12	-17	-24	dB
7	1	-2	-3	-6	-10	-15	-23	dB
3	-2	-4	-3	-5	-9	-14	-23	dB
2	-3	-5	-3	-5	-9	-12	-21	dB

# Размеры

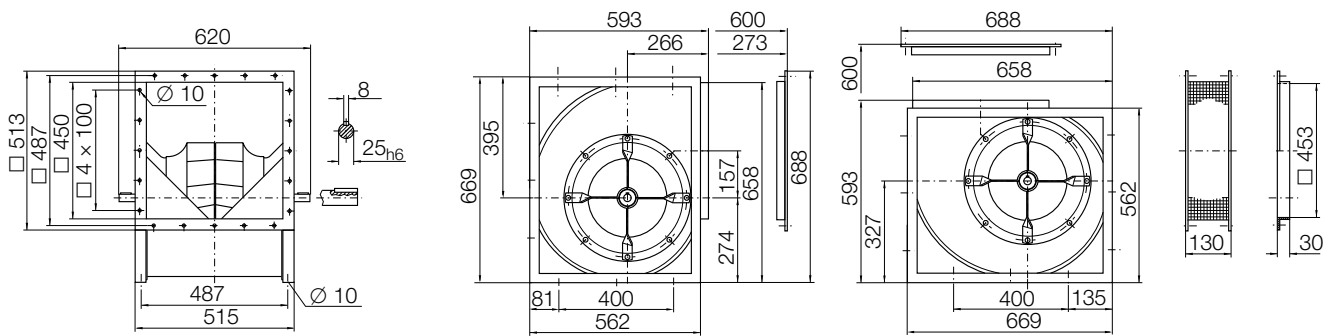
# RZR ..-0355

Размеры в мм. Оставляем за собой право на изменения.

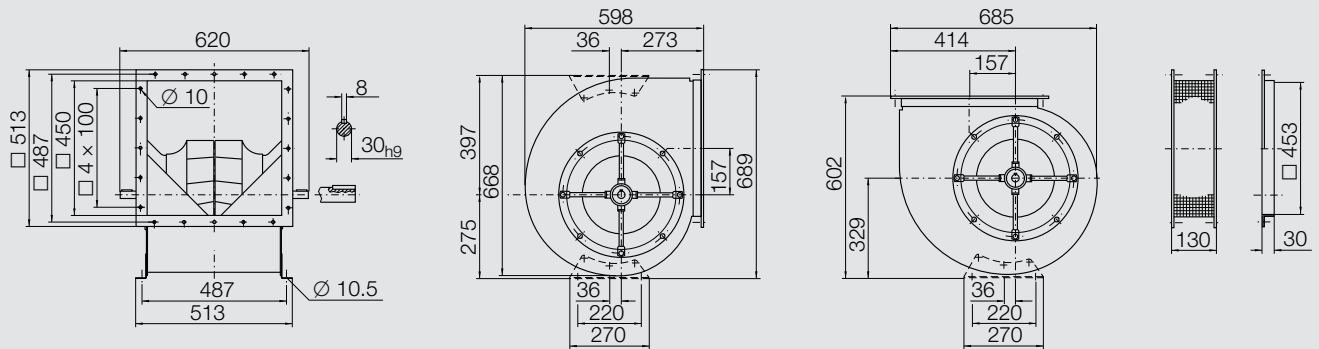
**RZR 11-0355** 33 kg



**RZR 12-0355** 36 kg



**RZR 19-0355** 39 kg



# Характеристики RZR ..-0400

## Технические характеристики

### Характеристики рабочего колеса

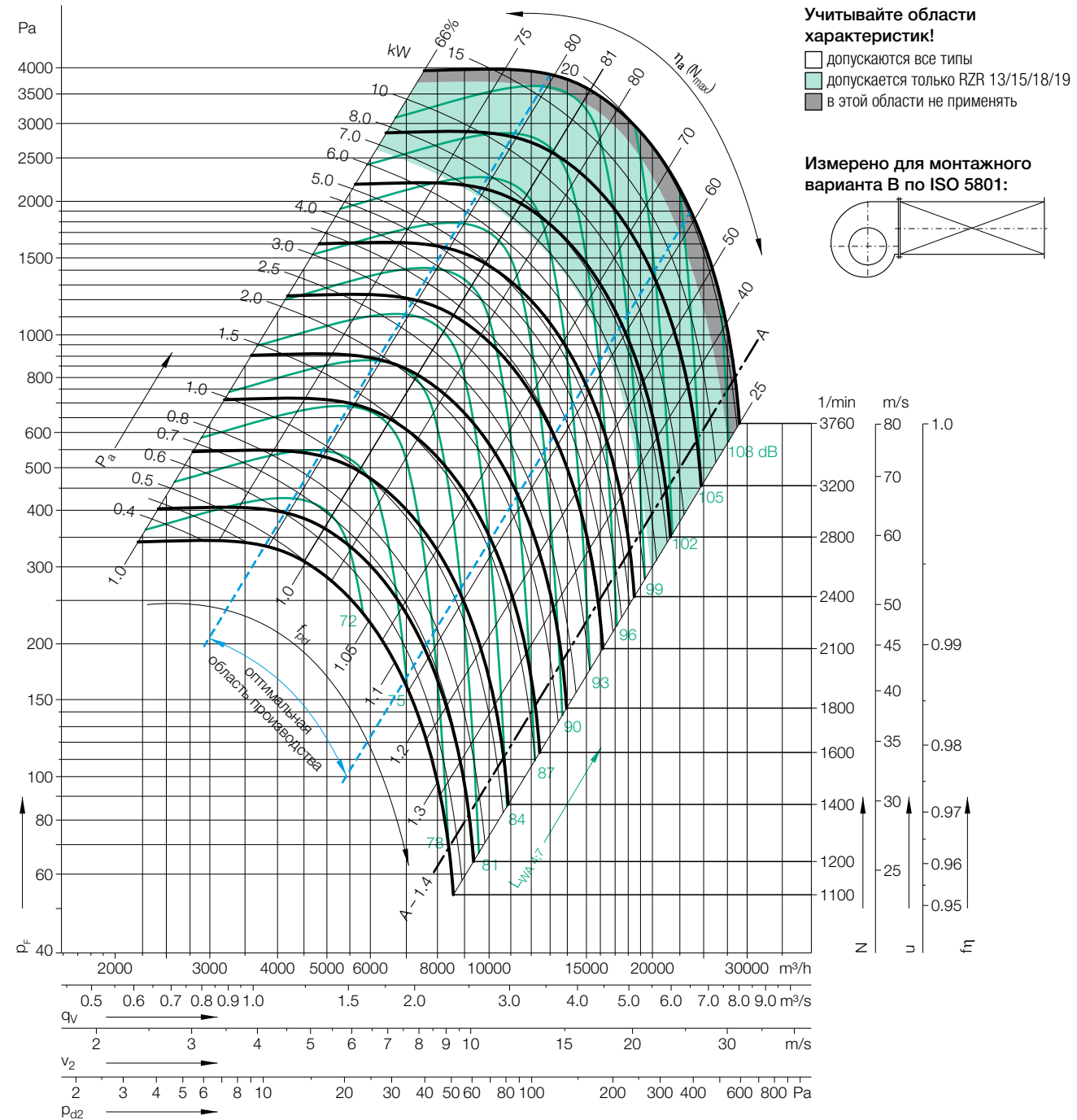
Диаметр рабочего колеса	$D_r$	406 mm
Количество лопаток	$z$	12
Момент инерции масс	$J$	0,330 kgm <sup>2</sup>

### Характеристики рабочего колеса

Масса рабочего колеса	$m$	10,5 kg
Плотность среды	$\rho_1$	1,2 kg/m <sup>3</sup>
Класс точности (DIN 24166)		1

### Скорости вращения $n_{max}$ для исполнения АTEX

RZR 11/12	2552	1/min	
RZR 18	2913	1/min	
RZR 13	3145	1/min	



Относительный уровень звуковой мощности на входной стороне  $L_{Wrel7}$  по центральным частотам октав  $f_m$

Относительный уровень звуковой мощности на выходной стороне  $L_{Wrel4}$  по центральным частотам октав  $f_m$

Скорость вращения	Рабочая точка	
	$\leq 0.8 q_{Vopt}$	
	$> 0.8 - 1.2 q_{Vopt}$	
	$> 1.2 - 1.6 q_{Vopt}$	
Скорость вращения	Рабочая точка	
	$\leq 0.8 q_{Vopt}$	
	$> 0.8 - 1.2 q_{Vopt}$	
	$> 1.2 - 1.6 q_{Vopt}$	

63	125	250	500	1000	2000	4000	8000	Hz
0	2	0	-3	-6	-9	-12	-19	dB
-2	1	-2	-3	-6	-8	-14	-20	dB
-3	0	-1	-3	-6	-8	-14	-21	dB
-5	-3	-3	-3	-6	-7	-13	-21	dB
63	125	250	500	1000	2000	4000	8000	Hz
-2	-1	-3	-1	-6	-10	-15	-21	dB
-7	-4	-5	-1	-6	-9	-14	-21	dB
-10	-7	-8	-1	-5	-8	-13	-21	dB
-10	-8	-8	-2	-6	-8	-11	-18	dB

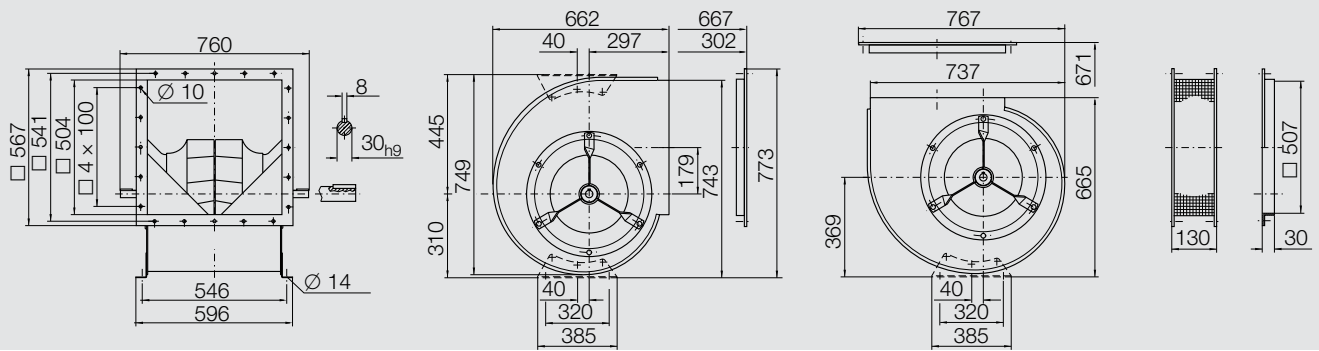
63	125	250	500	1000	2000	4000	8000	Hz
13	7	4	-3	-8	-14	-17	-25	dB
10	5	3	-2	-7	-13	-17	-25	dB
7	2	2	-2	-6	-12	-18	-27	dB
5	1	1	-2	-6	-10	-17	-27	dB
63	125	250	500	1000	2000	4000	8000	Hz
11	4	2	0	-7	-12	-17	-24	dB
7	1	-2	-3	-6	-10	-15	-23	dB
3	-2	-4	-3	-5	-9	-14	-23	dB
2	-3	-5	-3	-5	-9	-12	-21	dB

# Размеры

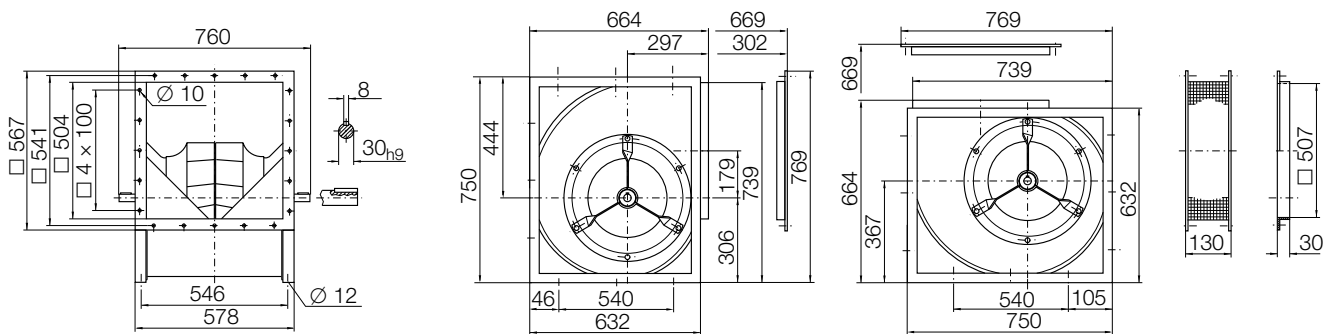
# RZR ..-0400

Размеры в мм. Оставляем за собой право на изменения.

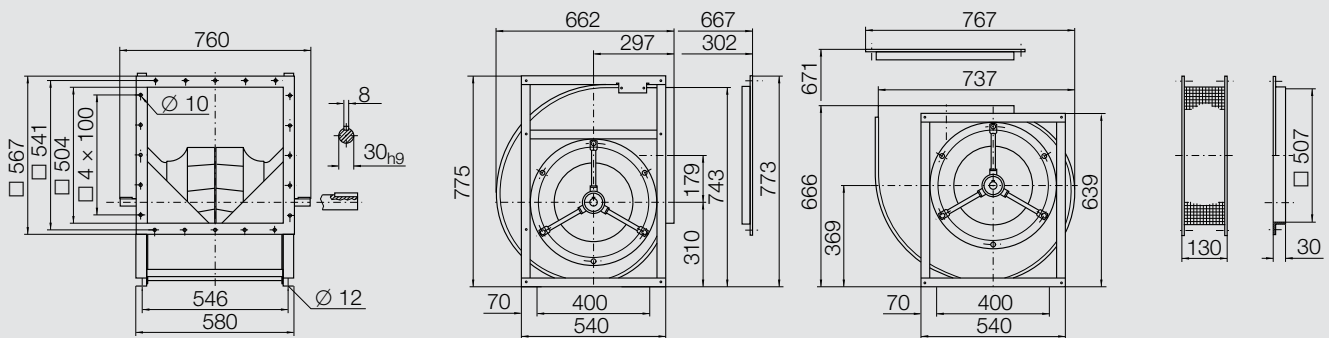
**RZR 11-0400** 43 kg



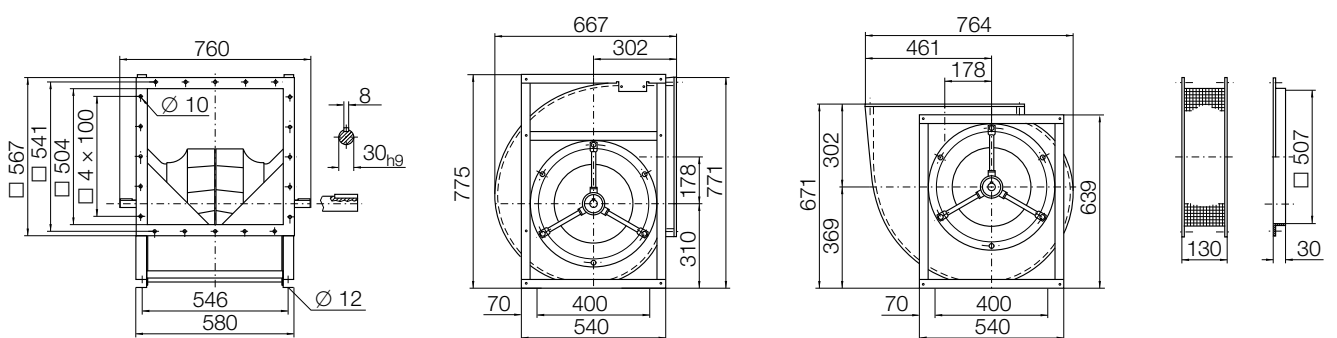
**RZR 12-0400** 49 kg



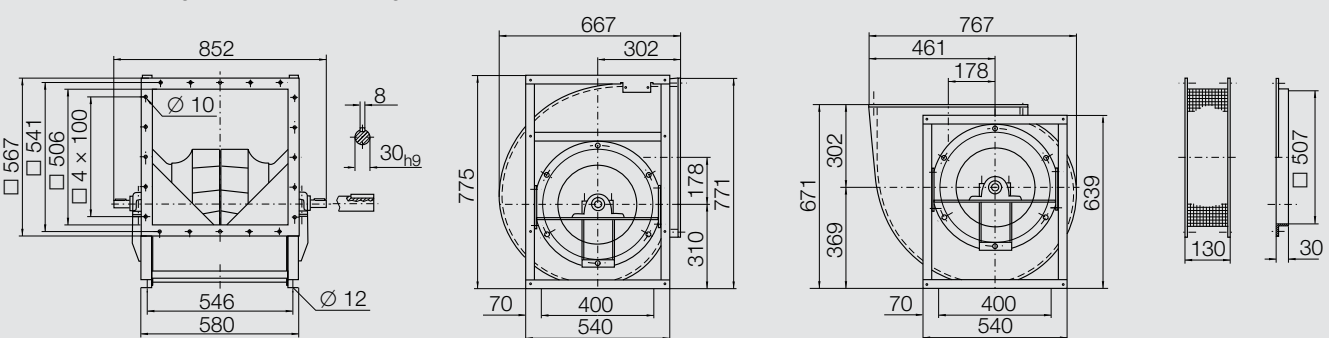
**RZR 15-0400** 61 kg



**RZR 19-0400** 66 kg



**RZR 18-0400** 70 kg **RZR 13-0400** 75 kg



# Характеристики RZR ..-0450

## Технические характеристики

### Характеристики рабочего колеса

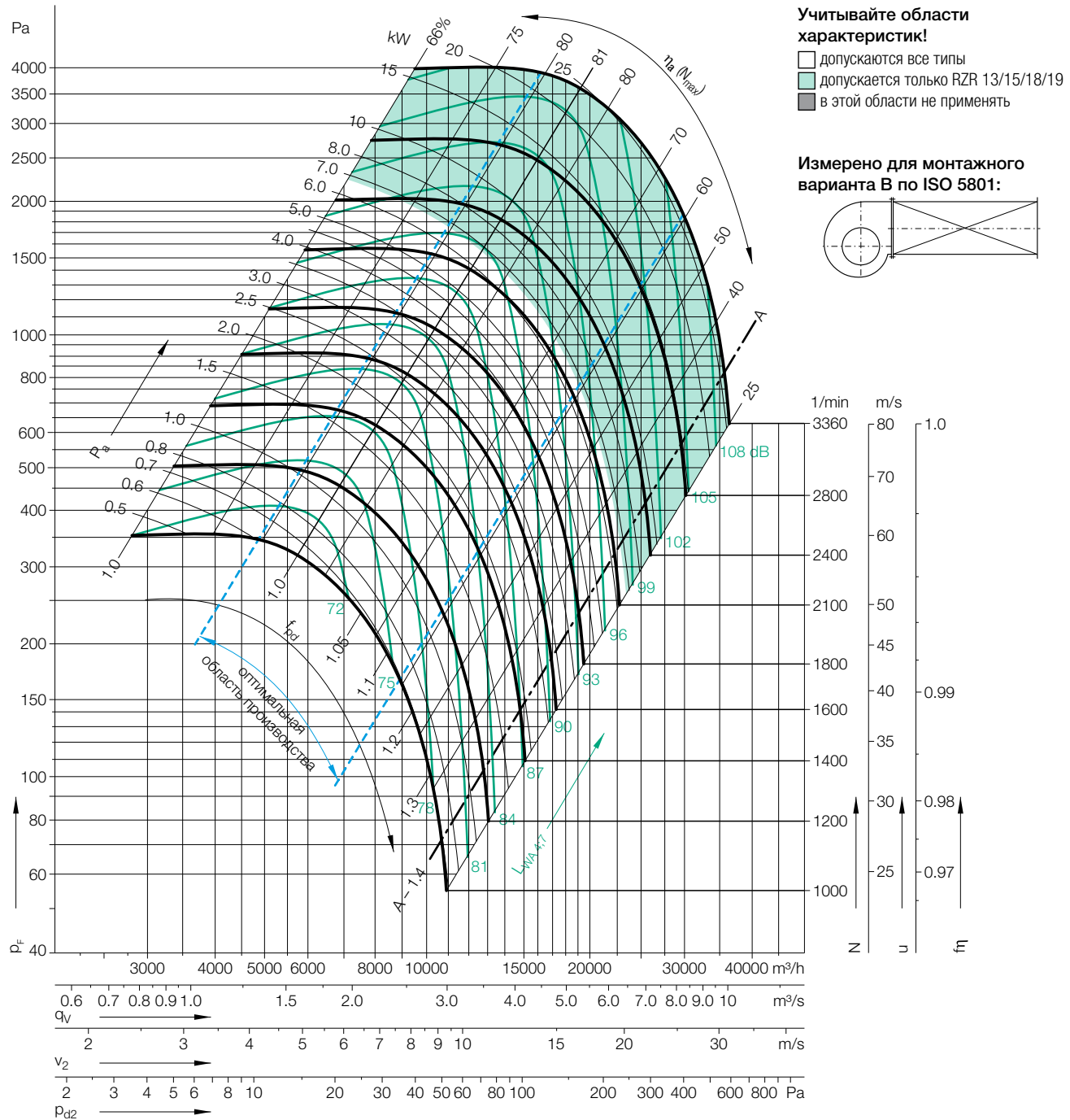
Диаметр рабочего колеса	$D_r$	455 mm
Количество лопаток	$z$	12
Момент инерции масс	$J$	0,60 kgm <sup>2</sup>

### Характеристики рабочего колеса

Масса рабочего колеса	$m$	15,8 kg
Плотность среды	$\rho_1$	1,2 kg/m <sup>3</sup>
Класс точности (DIN 24166)		1

### Скорости вращения $n_{max}$ для исполнения АTEX

RZR 11/12	2111 1/min	
RZR 18	2410 1/min	
RZR 13	2922 1/min	



Относительный уровень звуковой мощности на входной стороне  $L_{Wrel7}$  по центральным частотам октав  $f_m$

Относительный уровень звуковой мощности на выходной стороне  $L_{Wrel4}$  по центральным частотам октав  $f_m$

Скорость вращения	Рабочая точка
	$\leq 0.8 q_{Vopt}$
	$> 0.8 - 1.2 q_{Vopt}$
	$> 1.2 - 1.6 q_{Vopt}$
Скорость вращения	Рабочая точка
	$\leq 0.8 q_{Vopt}$
	$> 0.8 - 1.2 q_{Vopt}$
	$> 1.2 - 1.6 q_{Vopt}$

63	125	250	500	1000	2000	4000	8000	Hz
0	2	0	-3	-6	-9	-12	-19	dB
-2	1	-2	-3	-6	-8	-14	-20	dB
-3	0	-1	-3	-6	-8	-14	-21	dB
-5	-3	-3	-3	-6	-7	-13	-21	dB
63	125	250	500	1000	2000	4000	8000	Hz
-2	-1	-3	-1	-6	-10	-15	-21	dB
-7	-4	-5	-1	-6	-9	-14	-21	dB
-10	-7	-8	-1	-5	-8	-13	-21	dB
-10	-8	-8	-2	-6	-8	-11	-18	dB

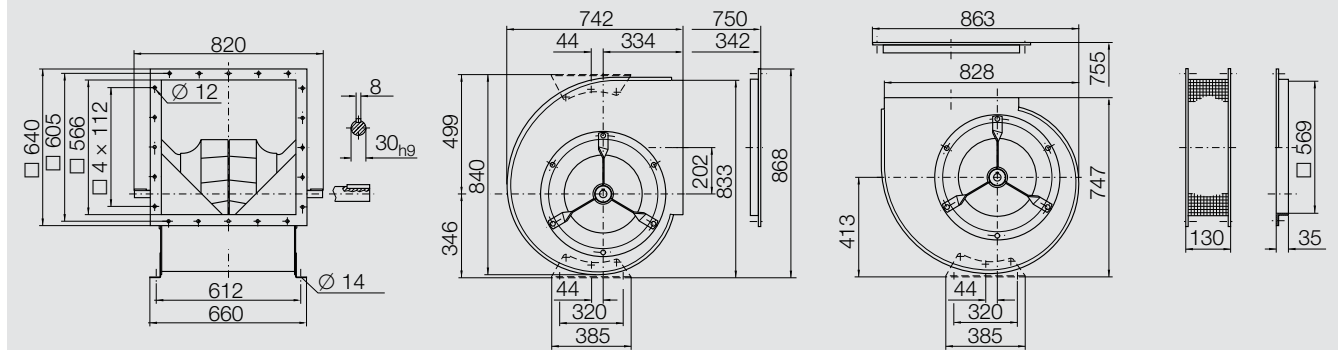
63	125	250	500	1000	2000	4000	8000	Hz
13	7	4	-3	-8	-14	-17	-25	dB
10	5	3	-2	-7	-13	-17	-25	dB
7	2	2	-2	-6	-12	-18	-27	dB
5	1	1	-2	-6	-10	-17	-27	dB
63	125	250	500	1000	2000	4000	8000	Hz
11	4	2	0	-7	-12	-17	-24	dB
7	1	-2	-3	-6	-10	-15	-23	dB
3	-2	-4	-3	-5	-9	-14	-23	dB
2	-3	-5	-3	-5	-9	-12	-21	dB

# Размеры

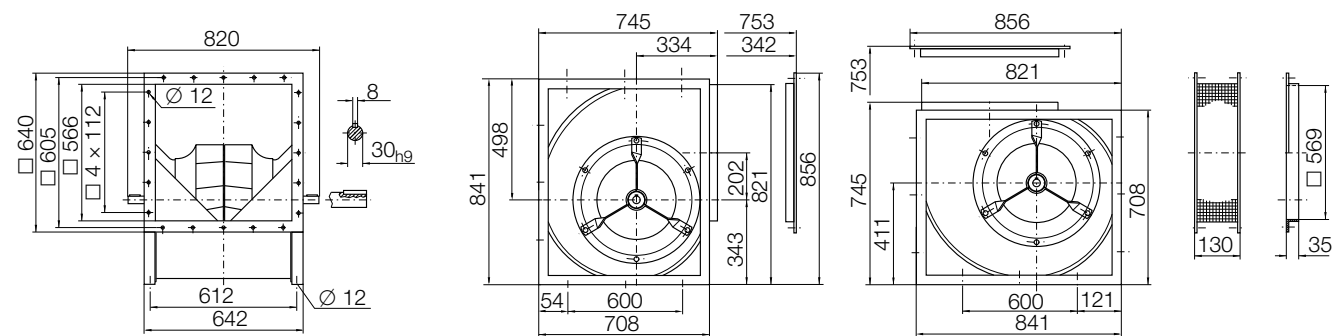
# RZR ..-0450

Размеры в мм. Оставляем за собой право на изменения.

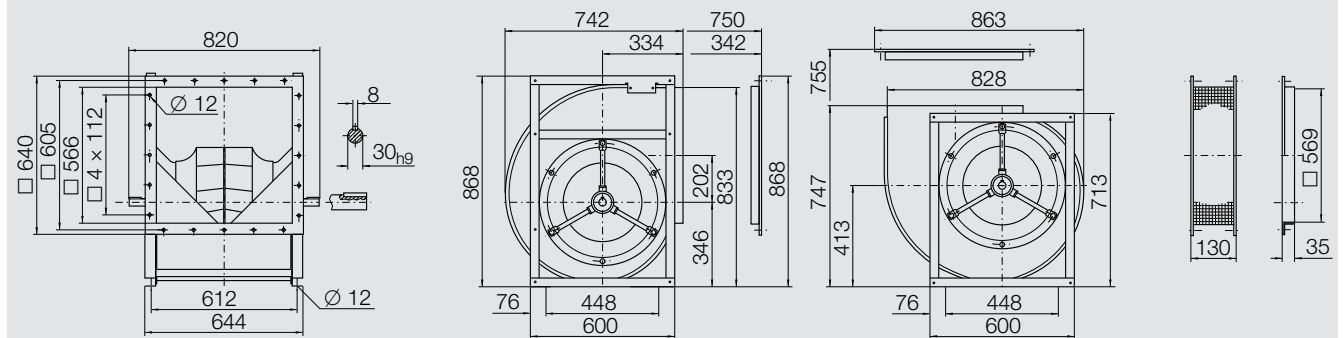
**RZR 11-0450** 54 kg



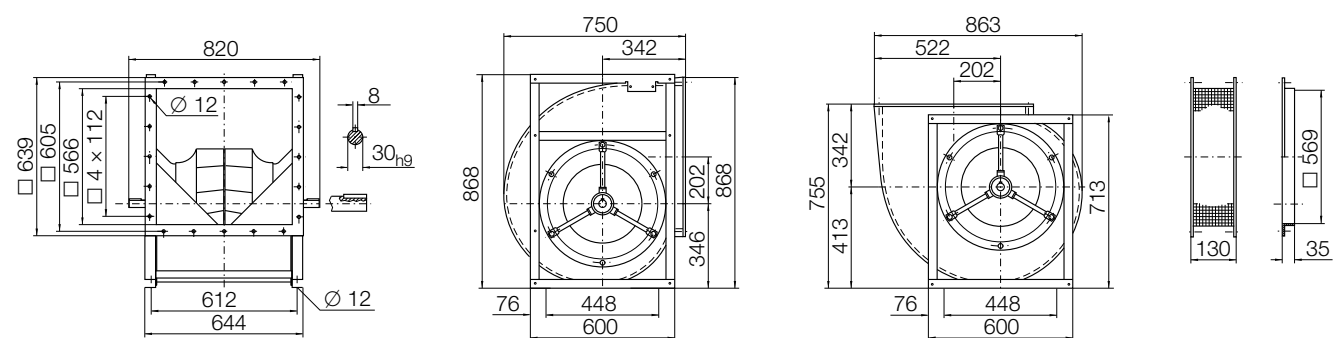
**RZR 12-0450** 60 kg



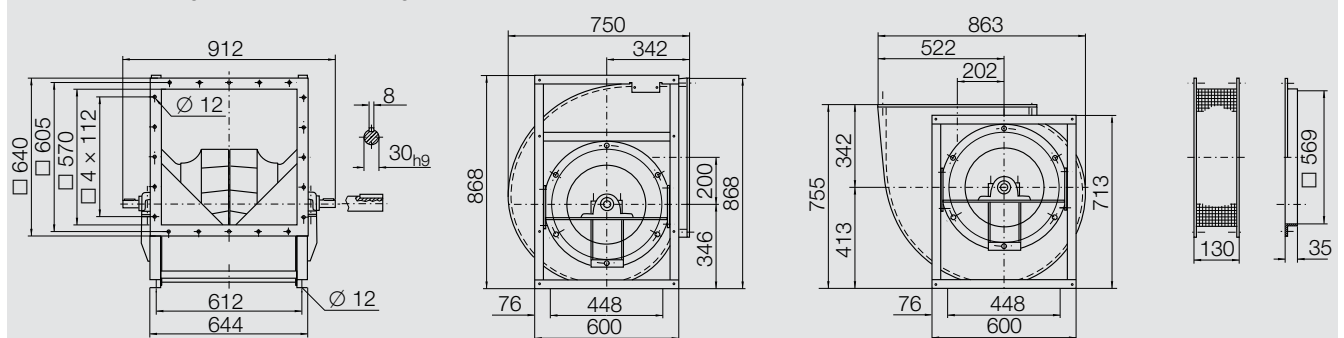
**RZR 15-0450** 73 kg



**RZR 19-0450** 82 kg



**RZR 18-0450** 83 kg **RZR 13-0450** 92 kg



# Характеристики RZR ..-0500

## Технические характеристики

### Характеристики рабочего колеса

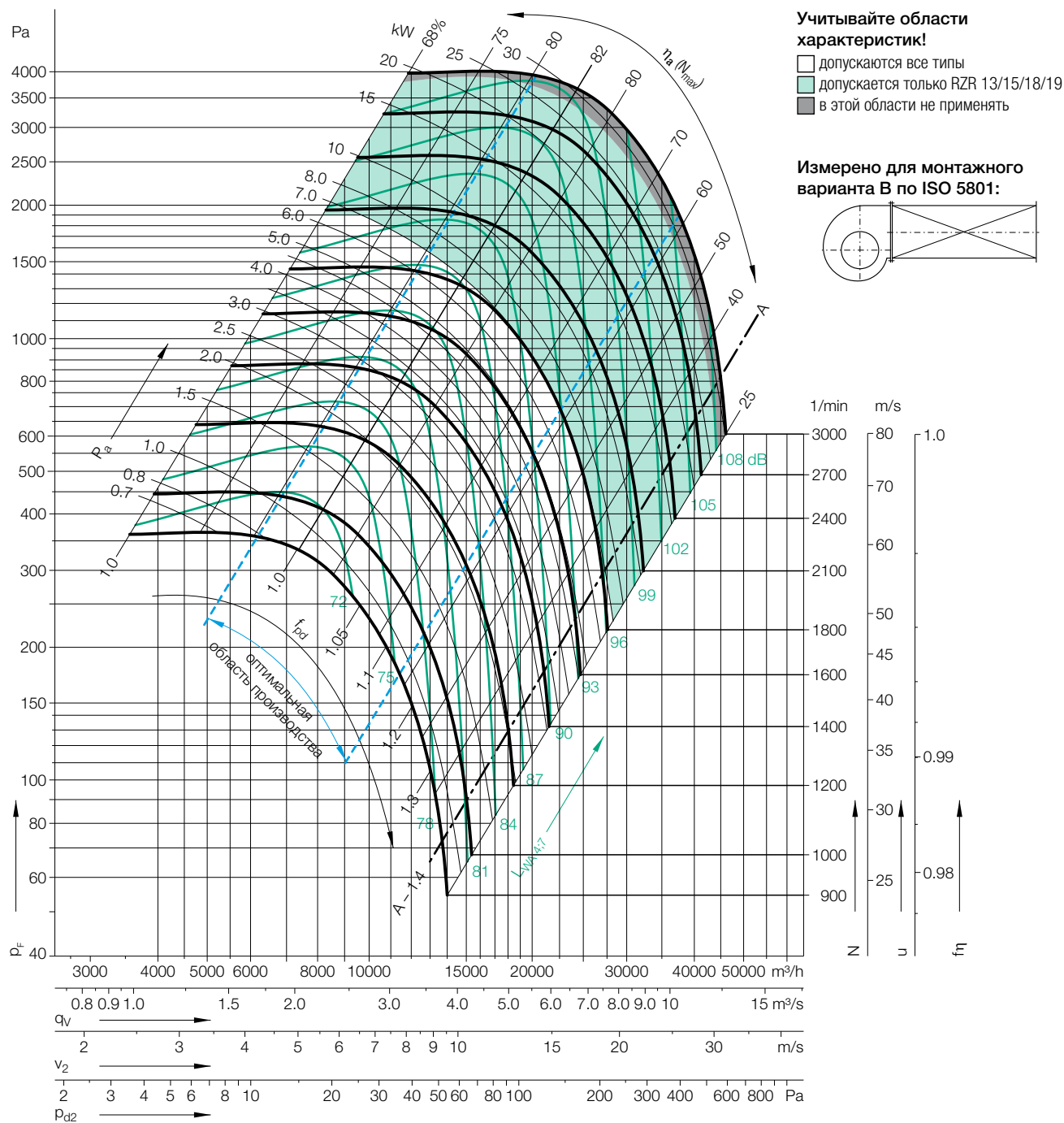
Диаметр рабочего колеса	$D_r$	510 mm
Количество лопаток	$z$	12
Момент инерции масс	$J$	0,90 kgm <sup>2</sup>

### Характеристики рабочего колеса

Масса рабочего колеса	$m$	19,9 kg
Плотность среды	$\rho_1$	1,2 kg/m <sup>3</sup>
Класс точности (DIN 24166)		1

### Скорости вращения $n_{max}$ для исполнения АTEX

RZR 11/12	1752 1/min	
RZR 18	2000 1/min	
RZR 13	2534 1/min	



Относительный уровень звуковой мощности на входной стороне  $L_{Wrel7}$  по центральным частотам октав  $f_m$

Относительный уровень звуковой мощности на выходной стороне  $L_{Wrel4}$  по центральным частотам октав  $f_m$

Скорость вращения	Рабочая точка			
	$\leq 0.8 q_{Vopt}$	$> 0.8 - 1.2 q_{Vopt}$	$> 1.2 - 1.6 q_{Vopt}$	$> 1.6 q_{Vopt}$
$\leq 1498$ 1/min				
$> 1498$ 1/min	Рабочая точка			
	$\leq 0.8 q_{Vopt}$	$> 0.8 - 1.2 q_{Vopt}$	$> 1.2 - 1.6 q_{Vopt}$	$> 1.6 q_{Vopt}$

	63	125	250	500	1000	2000	4000	8000	Hz
$\leq 0.8 q_{Vopt}$	0	2	0	-3	-6	-9	-12	-19	dB
$> 0.8 - 1.2 q_{Vopt}$	-2	1	-2	-3	-6	-8	-14	-20	dB
$> 1.2 - 1.6 q_{Vopt}$	-3	0	-1	-3	-6	-8	-14	-21	dB
$> 1.6 q_{Vopt}$	-5	-3	-3	-3	-6	-7	-13	-21	dB
$\leq 0.8 q_{Vopt}$	63	125	250	500	1000	2000	4000	8000	Hz
$> 0.8 - 1.2 q_{Vopt}$	-2	-1	-3	-1	-6	-10	-15	-21	dB
$> 1.2 - 1.6 q_{Vopt}$	-7	-4	-5	-1	-6	-9	-14	-21	dB
$> 1.6 q_{Vopt}$	-10	-7	-8	-1	-5	-8	-13	-21	dB
	-10	-8	-8	-2	-6	-8	-11	-18	dB

	63	125	250	500	1000	2000	4000	8000	Hz
$\leq 0.8 q_{Vopt}$	13	7	4	-3	-8	-14	-17	-25	dB
$> 0.8 - 1.2 q_{Vopt}$	10	5	3	-2	-7	-13	-17	-25	dB
$> 1.2 - 1.6 q_{Vopt}$	7	2	2	-2	-6	-12	-18	-27	dB
$> 1.6 q_{Vopt}$	5	1	1	-2	-6	-10	-17	-27	dB
$\leq 0.8 q_{Vopt}$	63	125	250	500	1000	2000	4000	8000	Hz
$> 0.8 - 1.2 q_{Vopt}$	11	4	2	0	-7	-12	-17	-24	dB
$> 1.2 - 1.6 q_{Vopt}$	7	1	-2	-3	-6	-10	-15	-23	dB
$> 1.6 q_{Vopt}$	3	-2	-4	-3	-5	-9	-14	-23	dB
	2	-3	-5	-3	-5	-9	-12	-21	dB

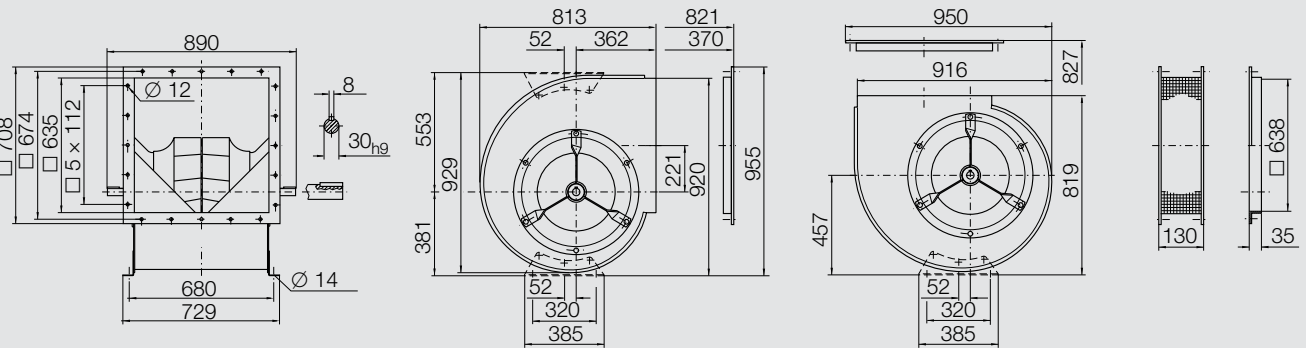


# Размеры

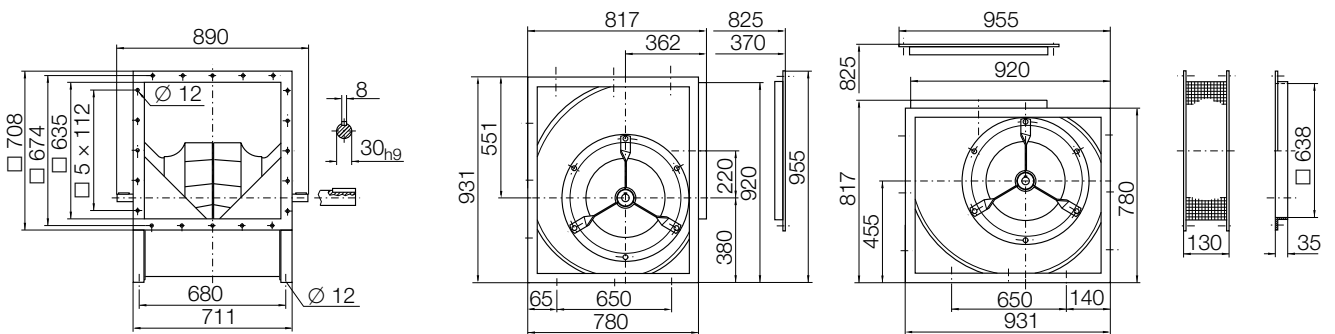
# RZR ..-0500

Размеры в мм. Оставляем за собой право на изменения.

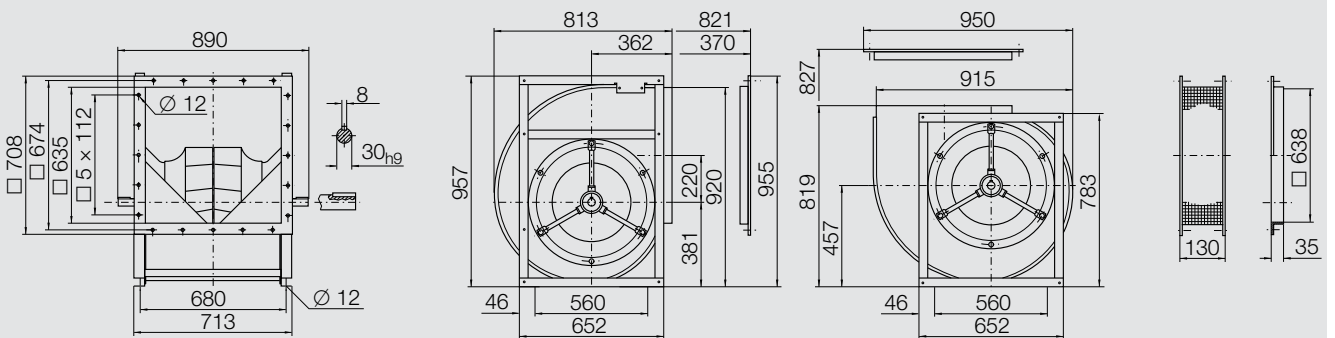
**RZR 11-0500** 65 kg



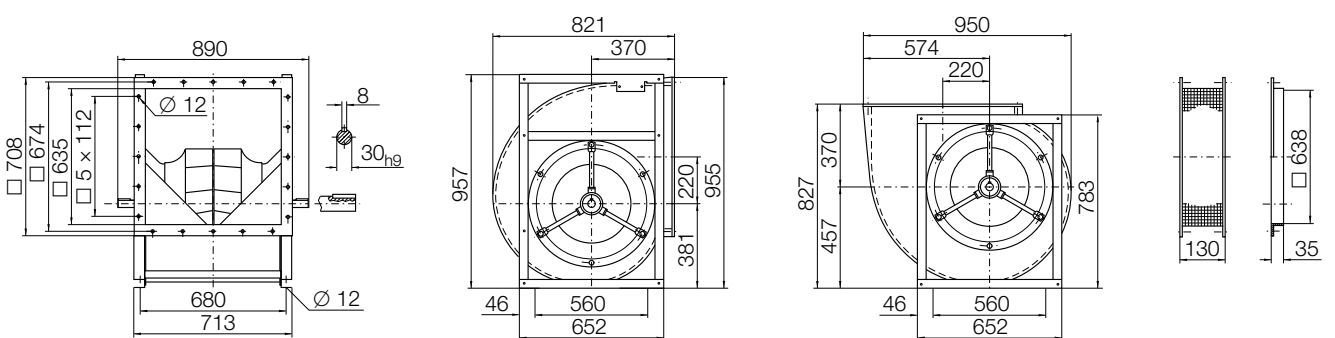
**RZR 12-0500** 72 kg



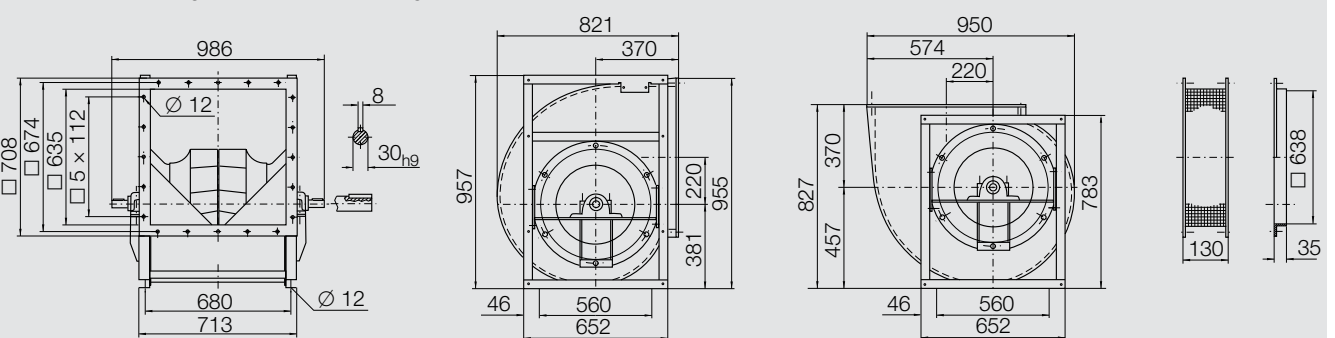
**RZR 15-0500** 94 kg



**RZR 19-0500** 105 kg



**RZR 18-0500** 105 kg **RZR 13-0500** 116 kg



# Характеристики RZR ..-0560

## Технические характеристики

### Характеристики рабочего колеса

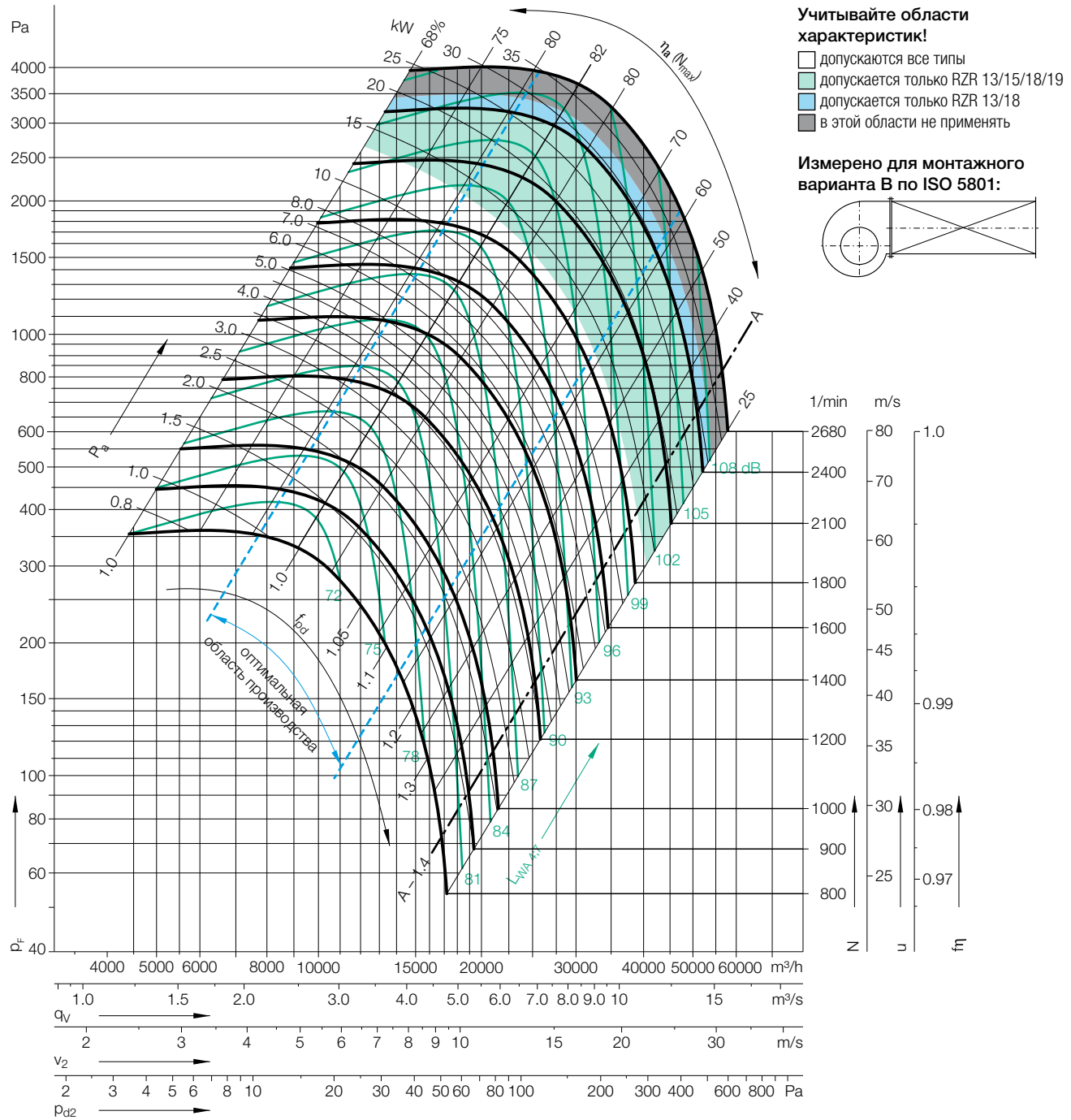
Диаметр рабочего колеса	$D_r$	570 mm
Количество лопаток	$z$	12
Момент инерции масс	$J$	1,70 kgm <sup>2</sup>

### Характеристики рабочего колеса

Масса рабочего колеса	$m$	30 kg
Плотность среды	$\rho_1$	1,2 kg/m <sup>3</sup>
Класс точности (DIN 24166)		1

### Скорости вращения $n_{max}$ для исполнения АTEX

RZR 11/12/18	1660 1/min
RZR 13	2163 1/min



Относительный уровень звуковой мощности на входной стороне  $L_{Wrel7}$  по центральным частотам октав  $f_m$

Относительный уровень звуковой мощности на выходной стороне  $L_{Wrel4}$  по центральным частотам октав  $f_m$

Скорость вращения $\leq 1340$ 1/min	Рабочая точка
	$\leq 0.8 q_{Vopt}$
	$> 0.8 - 1.2 q_{Vopt}$
	$> 1.2 - 1.6 q_{Vopt}$
Скорость вращения $> 1340$ 1/min	Рабочая точка
	$\leq 0.8 q_{Vopt}$
	$> 0.8 - 1.2 q_{Vopt}$
	$> 1.2 - 1.6 q_{Vopt}$

	63	125	250	500	1000	2000	4000	8000	Hz
$\leq 0.8 q_{Vopt}$	0	2	0	-3	-6	-9	-12	-19	dB
$> 0.8 - 1.2 q_{Vopt}$	-2	1	-2	-3	-6	-8	-14	-20	dB
$> 1.2 - 1.6 q_{Vopt}$	-3	0	-1	-3	-6	-8	-14	-21	dB
$> 1.6 q_{Vopt}$	-5	-3	-3	-3	-6	-7	-13	-21	dB
$\leq 0.8 q_{Vopt}$	63	125	250	500	1000	2000	4000	8000	Hz
$> 0.8 - 1.2 q_{Vopt}$	-2	-1	-3	-1	-6	-10	-15	-21	dB
$> 1.2 - 1.6 q_{Vopt}$	-7	-4	-5	-1	-6	-9	-14	-21	dB
$> 1.6 q_{Vopt}$	-10	-7	-8	-1	-5	-8	-13	-21	dB
$> 1.6 q_{Vopt}$	-10	-8	-8	-2	-6	-8	-11	-18	dB

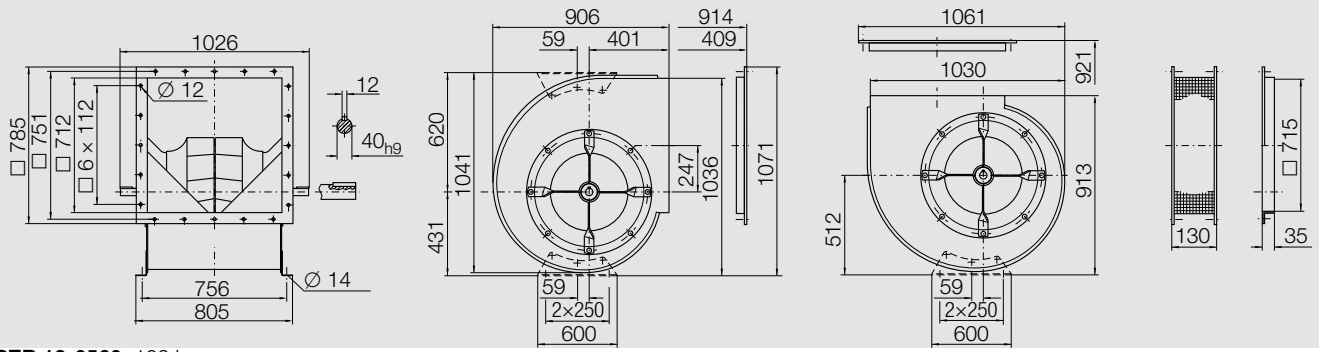
	63	125	250	500	1000	2000	4000	8000	Hz
$\leq 0.8 q_{Vopt}$	13	7	4	-3	-8	-14	-17	-25	dB
$> 0.8 - 1.2 q_{Vopt}$	10	5	3	-2	-7	-13	-17	-25	dB
$> 1.2 - 1.6 q_{Vopt}$	7	2	2	-2	-6	-12	-18	-27	dB
$> 1.6 q_{Vopt}$	5	1	1	-2	-6	-10	-17	-27	dB
$\leq 0.8 q_{Vopt}$	63	125	250	500	1000	2000	4000	8000	Hz
$> 0.8 - 1.2 q_{Vopt}$	11	4	2	0	-7	-12	-17	-24	dB
$> 1.2 - 1.6 q_{Vopt}$	7	1	-2	-3	-6	-10	-15	-23	dB
$> 1.6 q_{Vopt}$	3	-2	-4	-3	-5	-9	-14	-23	dB
$> 1.6 q_{Vopt}$	2	-3	-5	-3	-5	-9	-12	-21	dB

# Размеры

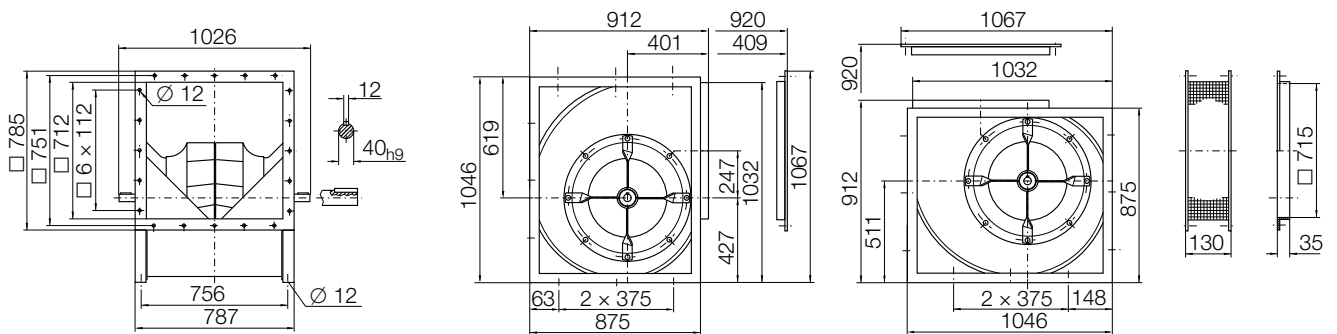
# RZR ..-0560

Размеры в мм. Оставляем за собой право на изменения.

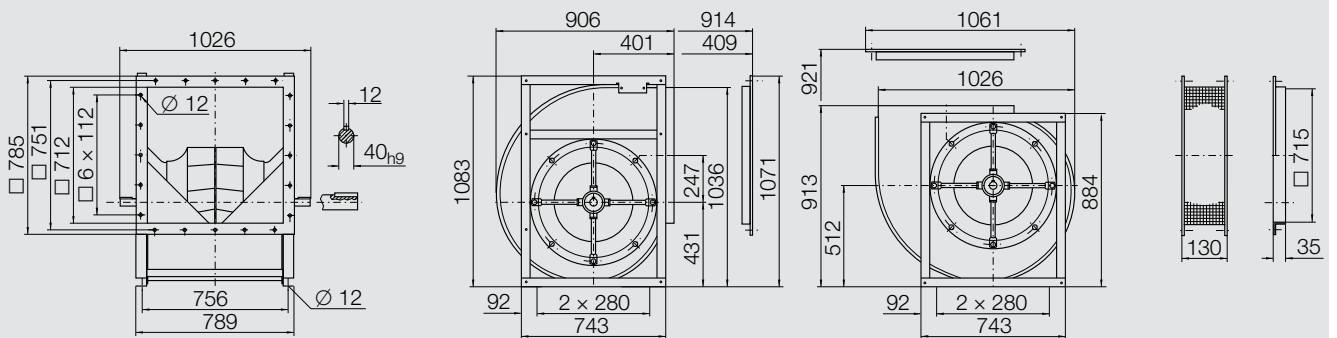
**RZR 11-0560** 103 kg



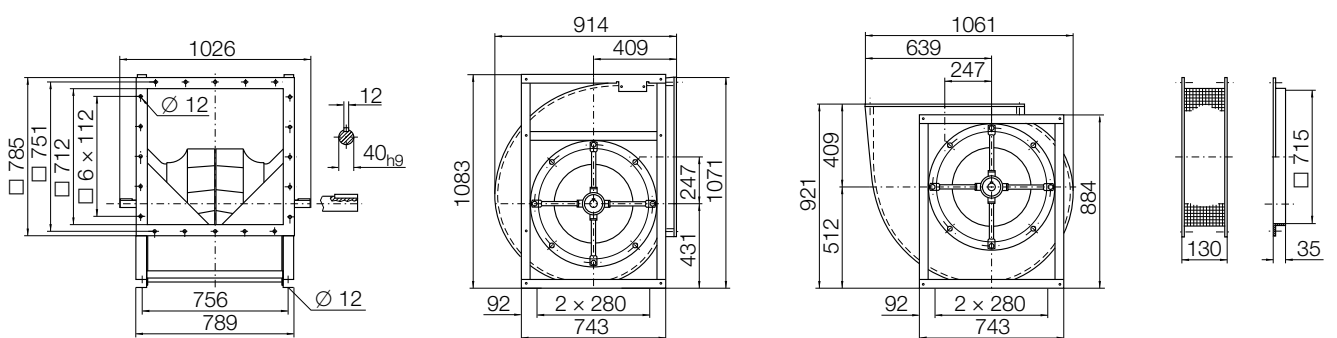
**RZR 12-0560** 109 kg



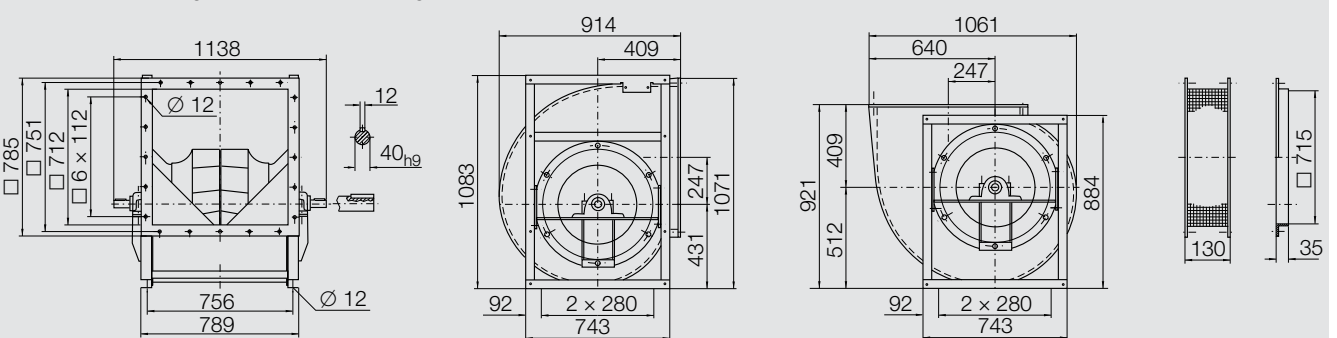
**RZR 15-0560** 125 kg



**RZR 19-0560** 136 kg



**RZR 18-0560** 140 kg **RZR 13-0560** 151 kg



# Характеристики RZR ..-0630

## Технические характеристики

### Характеристики рабочего колеса

Диаметр рабочего колеса	$D_r$	640 mm
Количество лопаток	$z$	12
Момент инерции масс	$J$	2,40 kgm <sup>2</sup>

### Характеристики рабочего колеса

Масса рабочего колеса	$m$	38 kg
Плотность среды	$\rho_1$	1,2 kg/m <sup>3</sup>
Класс точности (DIN 24166)		1

### Скорости вращения $n_{max}$ для исполнения АTEX

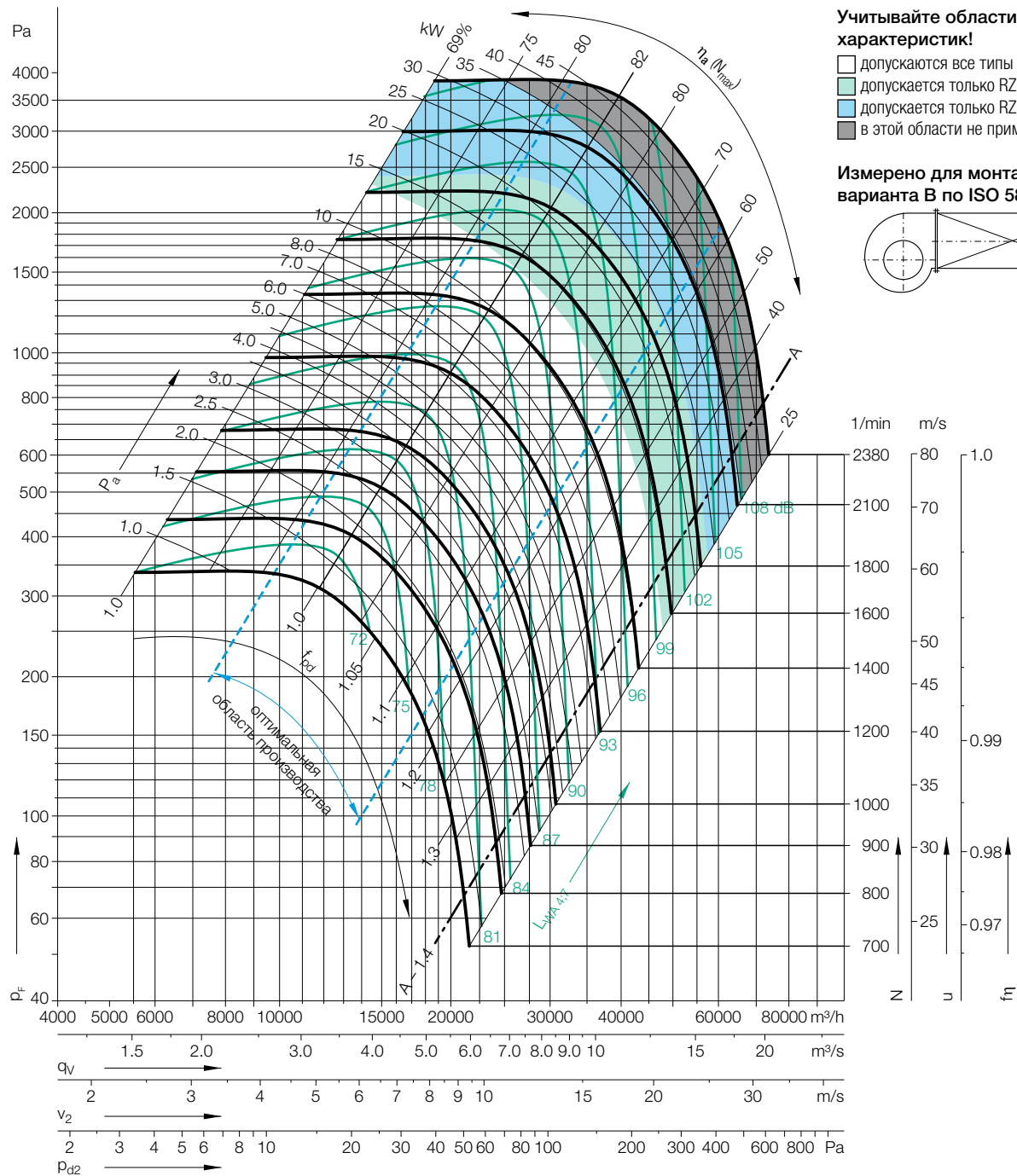
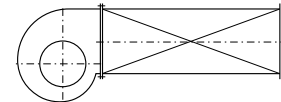
RZR 11/12/18	1367 1/min
RZR 13	2055 1/min



### Учитывайте области характеристик!

- допускаются все типы
- допускается только RZR 13/15/18/19
- допускается только RZR 13/18
- в этой области не применять

### Измерено для монтажного варианта В по ISO 5801:



Относительный уровень звуковой мощности на входной стороне  $L_{Wrel7}$  по центральным частотам октав  $f_m$

Относительный уровень звуковой мощности на выходной стороне  $L_{Wrel4}$  по центральным частотам октав  $f_m$

Скорость вращения	Рабочая точка	$\leq 0.8 q_{Vopt}$
		$> 0.8 - 1.2 q_{Vopt}$
		$> 1.2 - 1.6 q_{Vopt}$
		$> 1.6 q_{Vopt}$
Скорость вращения	Рабочая точка	$\leq 0.8 q_{Vopt}$
		$> 0.8 - 1.2 q_{Vopt}$
		$> 1.2 - 1.6 q_{Vopt}$
		$> 1.6 q_{Vopt}$

63	125	250	500	1000	2000	4000	8000	Hz
0	2	0	-3	-6	-9	-12	-19	dB
-2	1	-2	-3	-6	-8	-14	-20	dB
-3	0	-1	-3	-6	-8	-14	-21	dB
-5	-3	-3	-3	-6	-7	-13	-21	dB
63	125	250	500	1000	2000	4000	8000	Hz
-2	-1	-3	-1	-6	-10	-15	-21	dB
-7	-4	-5	-1	-6	-9	-14	-21	dB
-10	-7	-8	-1	-5	-8	-13	-21	dB
-10	-8	-8	-2	-6	-8	-11	-18	dB

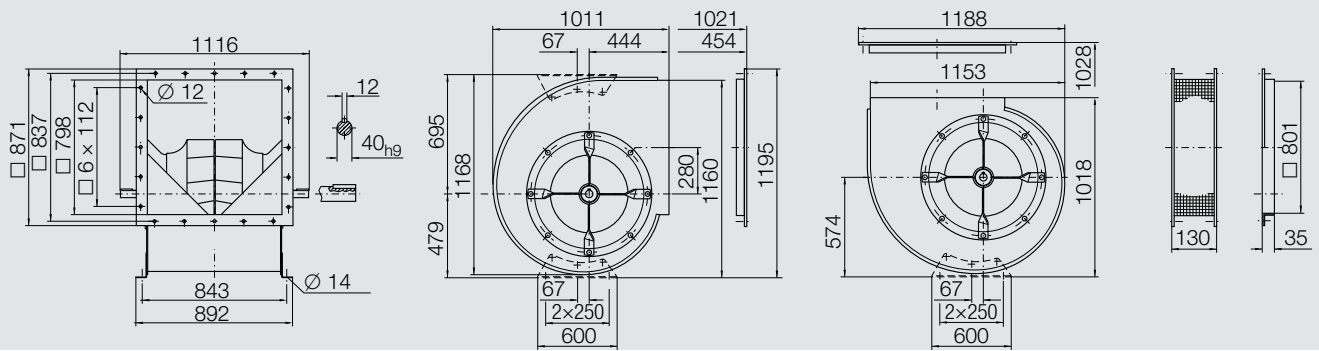
63	125	250	500	1000	2000	4000	8000	Hz
13	7	4	-3	-8	-14	-17	-25	dB
10	5	3	-2	-7	-13	-17	-25	dB
7	2	2	-2	-6	-12	-18	-27	dB
5	1	1	-2	-6	-10	-17	-27	dB
63	125	250	500	1000	2000	4000	8000	Hz
11	4	2	0	-7	-12	-17	-24	dB
7	1	-2	-3	-6	-10	-15	-23	dB
3	-2	-4	-3	-5	-9	-14	-23	dB
2	-3	-5	-3	-5	-9	-12	-21	dB

# Размеры

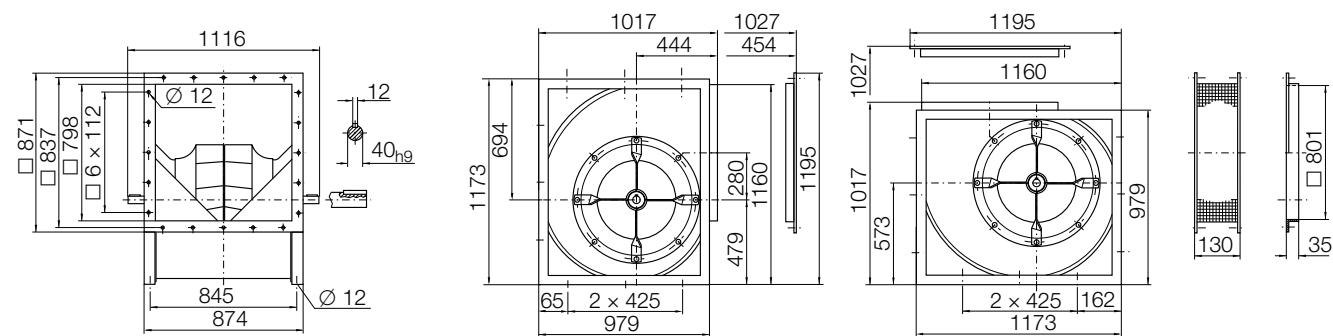
# RZR ..-0630

Размеры в мм. Оставляем за собой право на изменения.

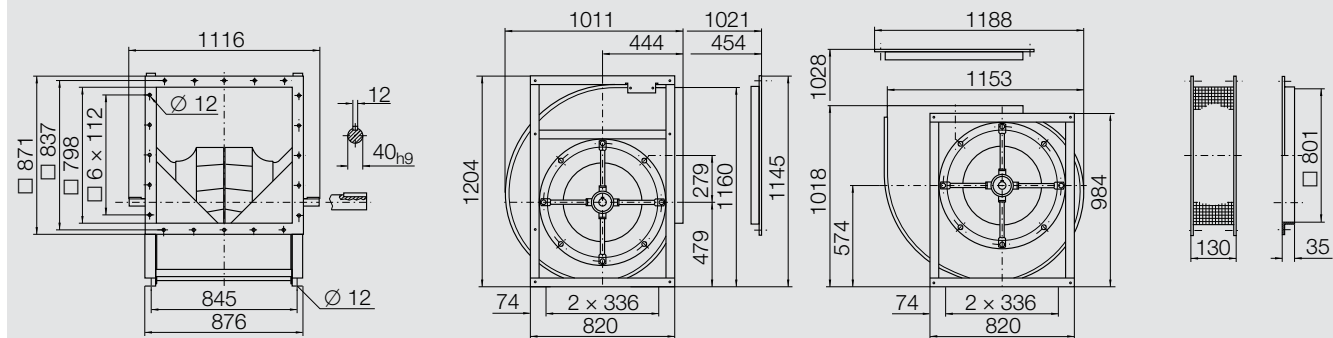
**RZR 11-0630** 124 kg



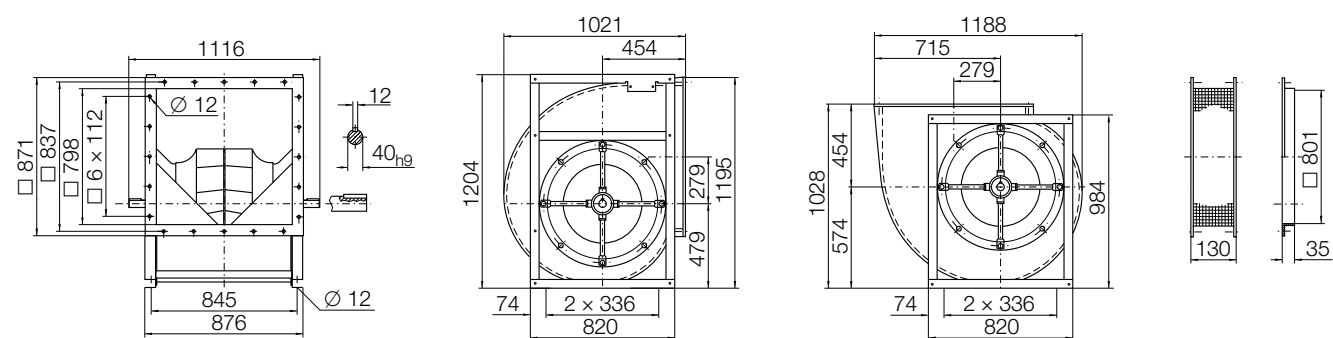
**RZR 12-0630** 132 kg



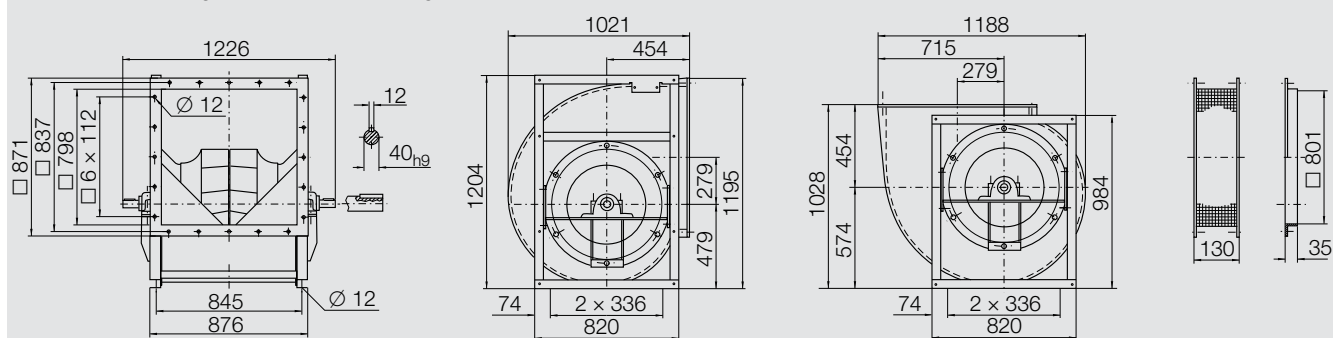
**RZR 15-0630** 149 kg



**RZR 19-0630** 162 kg



**RZR 18-0630** 167 kg **RZR 13-0630** 180 kg



# Характеристики RZR ..-0710

## Технические характеристики

### Характеристики рабочего колеса

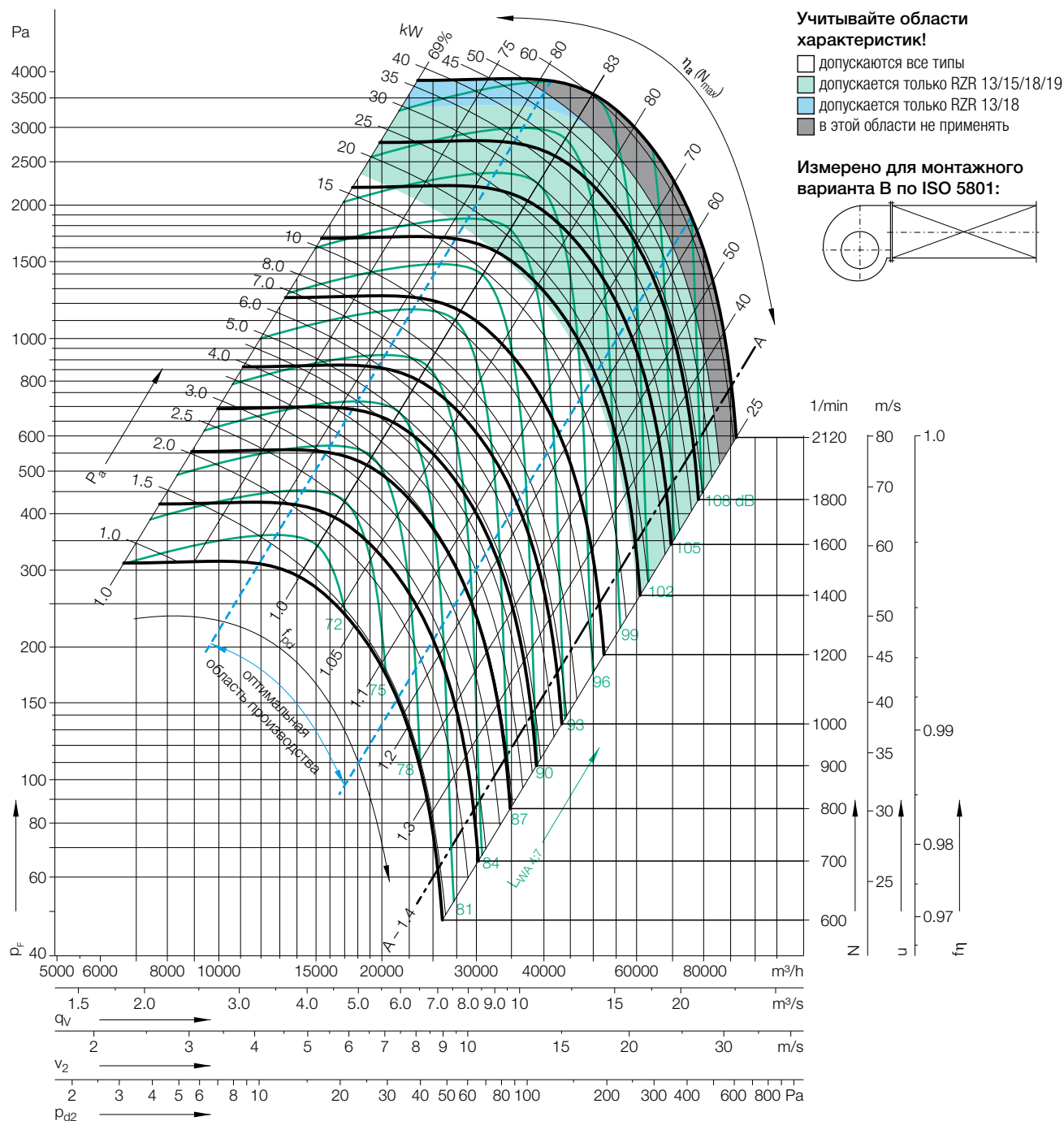
Диаметр рабочего колеса	$D_r$	718 mm
Количество лопаток	$z$	12
Момент инерции масс	$J$	4,80 kgm <sup>2</sup>

### Характеристики рабочего колеса

Масса рабочего колеса	$m$	52 kg
Плотность среды	$\rho_1$	1,2 kg/m <sup>3</sup>
Класс точности (DIN 24166)		1

### Скорости вращения $n_{max}$ для исполнения АTEX

RZR 11/12/18	<b>1128</b>	1/min	
RZR 13	<b>1825</b>	1/min	



Относительный уровень звуковой мощности на входной стороне  $L_{Wrel7}$  по центральным частотам октав  $f_m$

Относительный уровень звуковой мощности на выходной стороне  $L_{Wrel4}$  по центральным частотам октав  $f_m$

Скорость вращения	Рабочая точка	$\leq 0.8 q_{Vopt}$
		$> 0.8 - 1.2 q_{Vopt}$
		$> 1.2 - 1.6 q_{Vopt}$
		$> 1.6 q_{Vopt}$
Скорость вращения	Рабочая точка	$\leq 0.8 q_{Vopt}$
		$> 0.8 - 1.2 q_{Vopt}$
		$> 1.2 - 1.6 q_{Vopt}$
		$> 1.6 q_{Vopt}$

63	125	250	500	1000	2000	4000	8000	Hz
0	2	0	-3	-6	-9	-12	-19	dB
-2	1	-2	-3	-6	-8	-14	-20	dB
-3	0	-1	-3	-6	-8	-14	-21	dB
-5	-3	-3	-3	-6	-7	-13	-21	dB
63	125	250	500	1000	2000	4000	8000	Hz
-2	-1	-3	-1	-6	-10	-15	-21	dB
-7	-4	-5	-1	-6	-9	-14	-21	dB
-10	-7	-8	-1	-5	-8	-13	-21	dB
-10	-8	-8	-2	-6	-8	-11	-18	dB

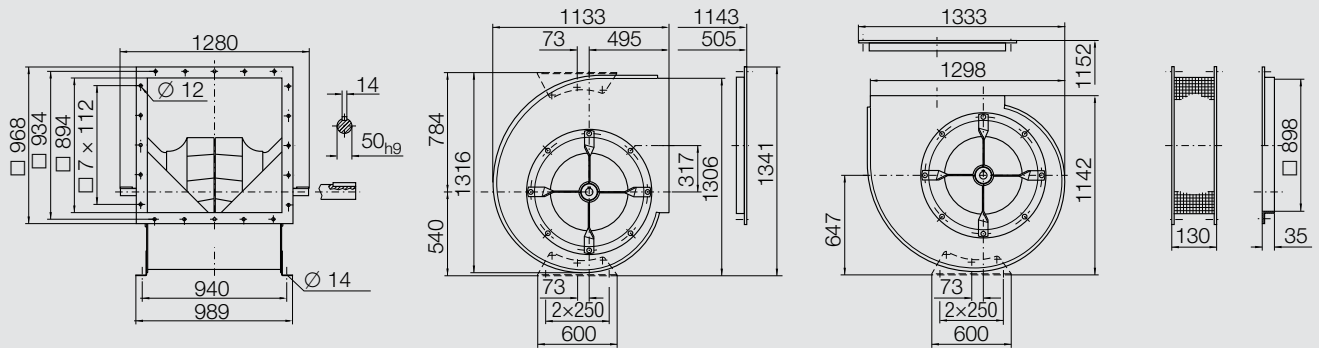
63	125	250	500	1000	2000	4000	8000	Hz
13	7	4	-3	-8	-14	-17	-25	dB
10	5	3	-2	-7	-13	-17	-25	dB
7	2	2	-2	-6	-12	-18	-27	dB
5	1	1	-2	-6	-10	-17	-27	dB
63	125	250	500	1000	2000	4000	8000	Hz
11	4	2	0	-7	-12	-17	-24	dB
7	1	-2	-3	-6	-10	-15	-23	dB
3	-2	-4	-3	-5	-9	-14	-23	dB
2	-3	-5	-3	-5	-9	-12	-21	dB

# Размеры

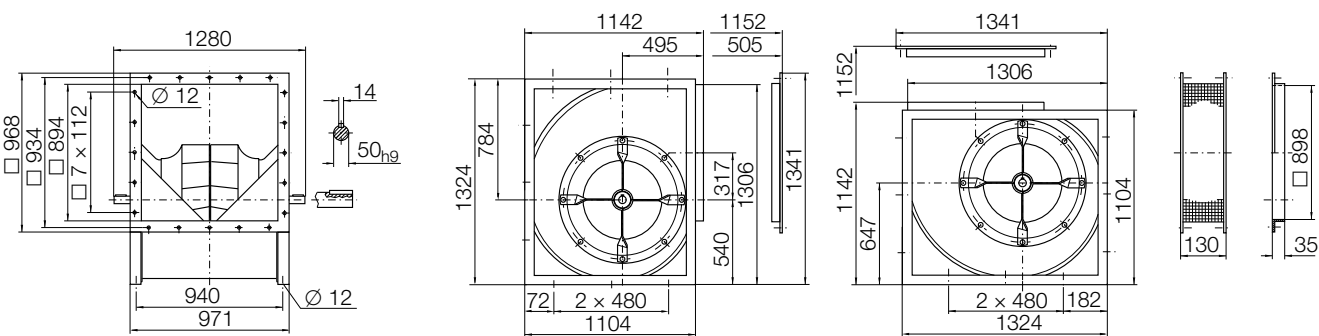
# RZR ..-0710

Размеры в мм. Оставляем за собой право на изменения.

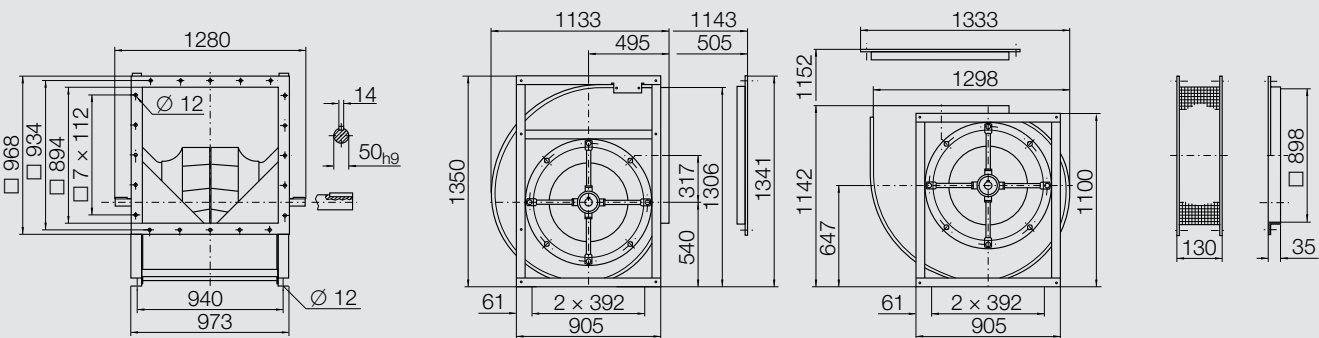
**RZR 11-0710** 177 kg



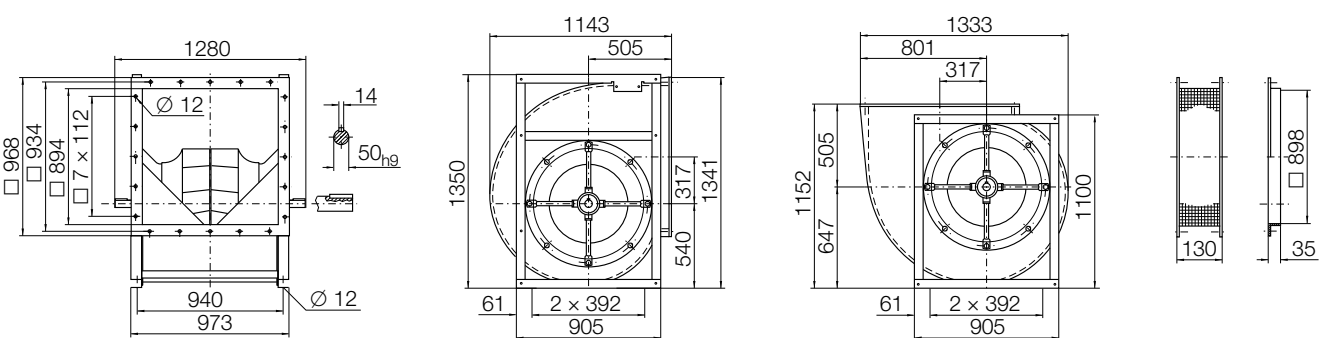
**RZR 12-0710** 194 kg



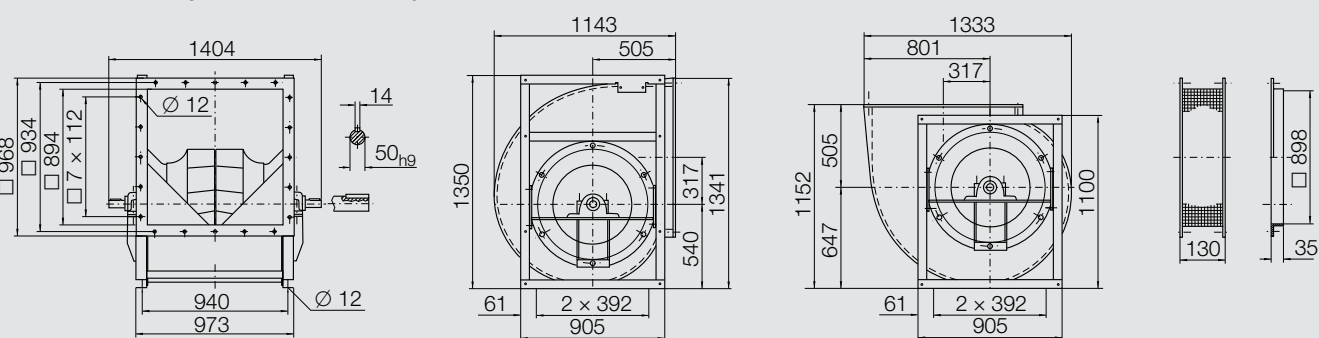
**RZR 15-0710** 201 kg



**RZR 19-0710** 225 kg



**RZR 18-0710** 230 kg **RZR 13-0710** 254 kg



# Характеристики RZR ..-0800

## Технические характеристики

### Характеристики рабочего колеса

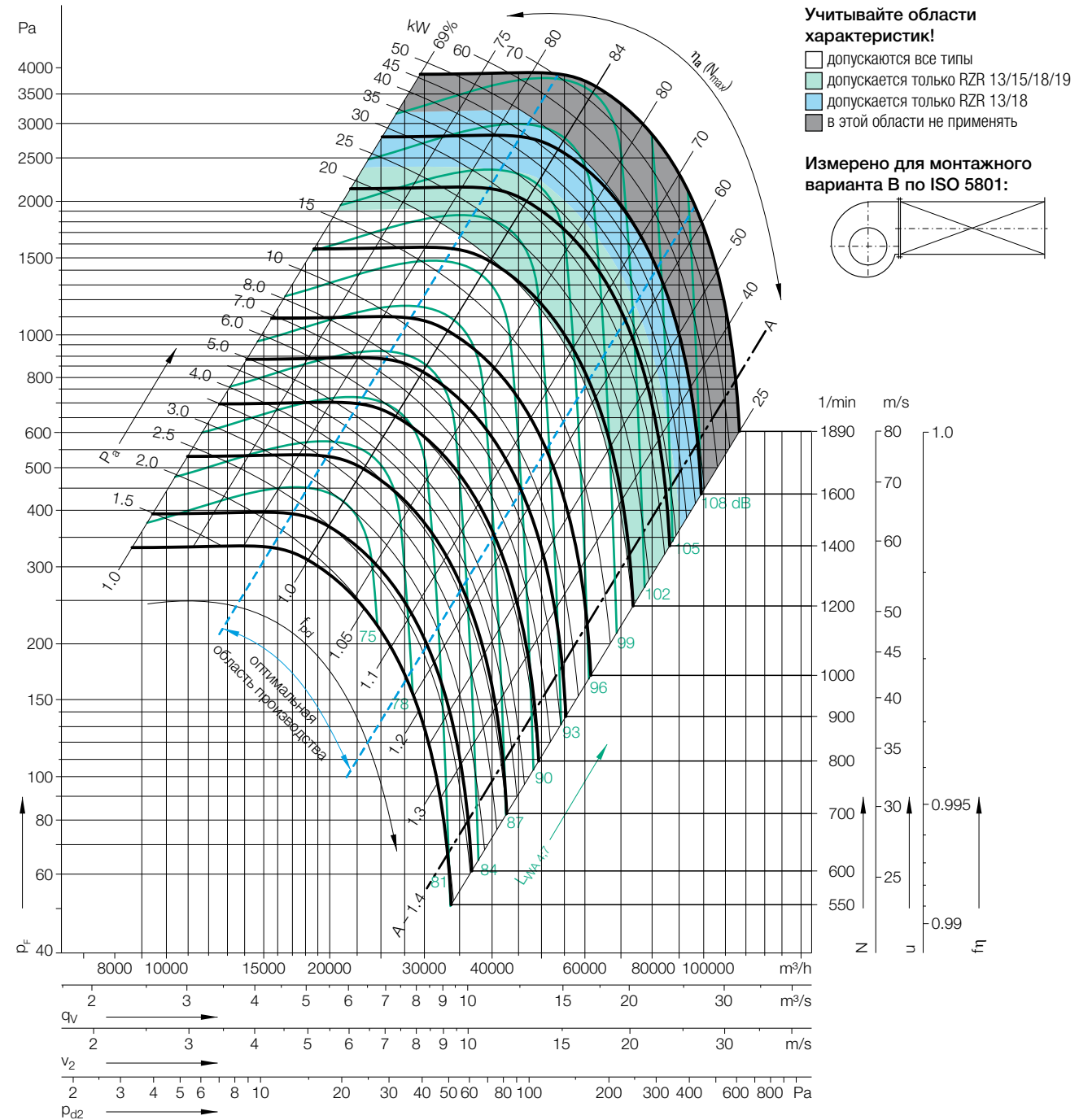
Диаметр рабочего колеса	$D_r$	808 mm
Количество лопаток	$z$	12
Момент инерции масс	$J$	6,850 kgm <sup>2</sup>

### Характеристики рабочего колеса

Масса рабочего колеса	$m$	69 kg
Плотность среды	$\rho_1$	1,2 kg/m <sup>3</sup>
Класс точности (DIN 24166)		1

### Скорости вращения $n_{max}$ для исполнения АTEX

RZR 11/18	927 1/min	
RZR 13	1474 1/min	



Относительный уровень звуковой мощности на входной стороне  $L_{Wrel7}$  по центральным частотам октав  $f_m$

Относительный уровень звуковой мощности на выходной стороне  $L_{Wrel4}$  по центральным частотам октав  $f_m$

Скорость вращения	Рабочая точка	
	$\leq 0.8 q_{Vopt}$	63
	$> 0.8 - 1.2 q_{Vopt}$	125
	$> 1.2 - 1.6 q_{Vopt}$	250
$\leq 945$ 1/min	$> 1.6 q_{Vopt}$	500
		1000
		2000
		4000
Скорость вращения	Рабочая точка	
	$\leq 0.8 q_{Vopt}$	63
	$> 0.8 - 1.2 q_{Vopt}$	125
	$> 1.2 - 1.6 q_{Vopt}$	250
$> 945$ 1/min	$> 1.6 q_{Vopt}$	500
		1000
		2000
		4000

	63	125	250	500	1000	2000	4000	8000	Hz
$\leq 0.8 q_{Vopt}$	0	2	0	-3	-6	-9	-12	-19	dB
$> 0.8 - 1.2 q_{Vopt}$	-2	1	-2	-3	-6	-8	-14	-20	dB
$> 1.2 - 1.6 q_{Vopt}$	-3	0	-1	-3	-6	-8	-14	-21	dB
$> 1.6 q_{Vopt}$	-5	-3	-3	-3	-6	-7	-13	-21	dB
$\leq 0.8 q_{Vopt}$	63	125	250	500	1000	2000	4000	8000	Hz
$> 0.8 - 1.2 q_{Vopt}$	-2	-1	-3	-1	-6	-10	-15	-21	dB
$> 1.2 - 1.6 q_{Vopt}$	-7	-4	-5	-1	-6	-9	-14	-21	dB
$> 1.6 q_{Vopt}$	-10	-7	-8	-1	-5	-8	-13	-21	dB
	-10	-8	-8	-2	-6	-8	-11	-18	dB

	63	125	250	500	1000	2000	4000	8000	Hz
$\leq 0.8 q_{Vopt}$	13	7	4	-3	-8	-14	-17	-25	dB
$> 0.8 - 1.2 q_{Vopt}$	10	5	3	-2	-7	-13	-17	-25	dB
$> 1.2 - 1.6 q_{Vopt}$	7	2	2	-2	-6	-12	-18	-27	dB
$> 1.6 q_{Vopt}$	5	1	1	-2	-6	-10	-17	-27	dB
$\leq 0.8 q_{Vopt}$	63	125	250	500	1000	2000	4000	8000	Hz
$> 0.8 - 1.2 q_{Vopt}$	11	4	2	0	-7	-12	-17	-24	dB
$> 1.2 - 1.6 q_{Vopt}$	7	1	-2	-3	-6	-10	-15	-23	dB
$> 1.6 q_{Vopt}$	3	-2	-4	-3	-5	-9	-14	-23	dB
	2	-3	-5	-3	-5	-9	-12	-21	dB

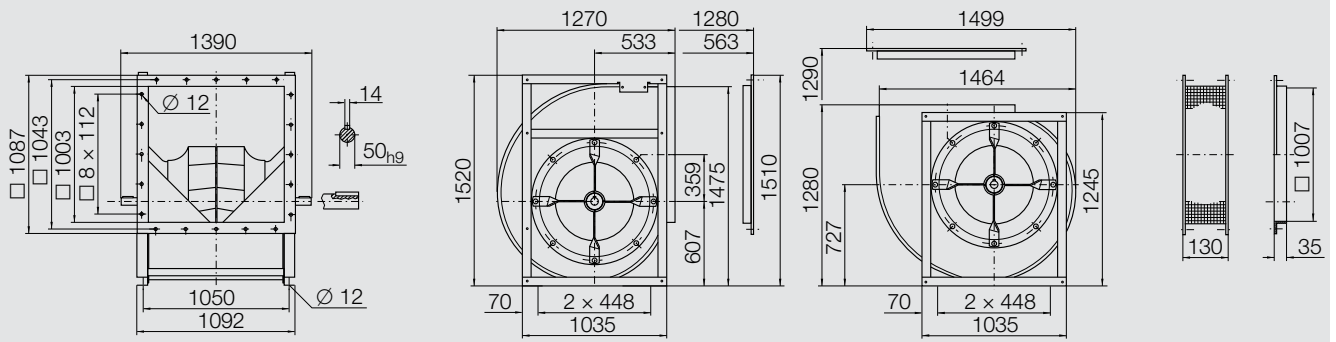


# Размеры

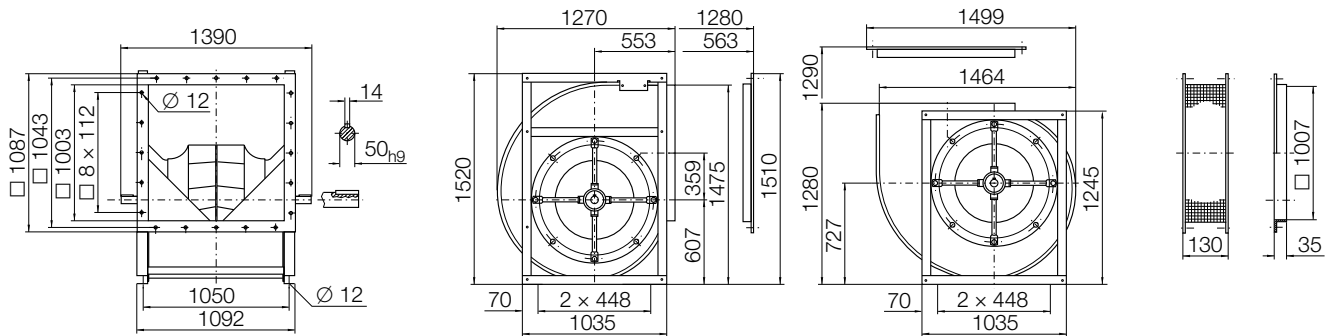
# RZR ..-0800

Размеры в мм. Оставляем за собой право на изменения.

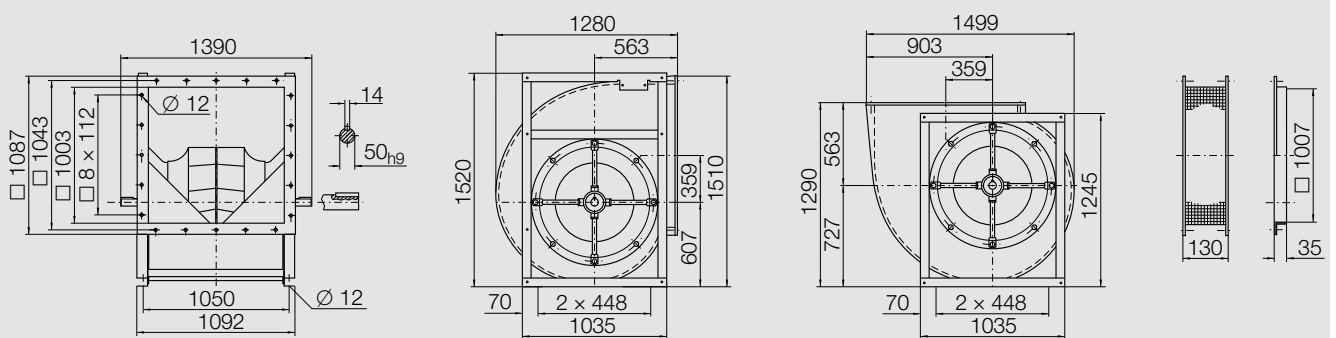
**RZR 11-0800** 250 kg



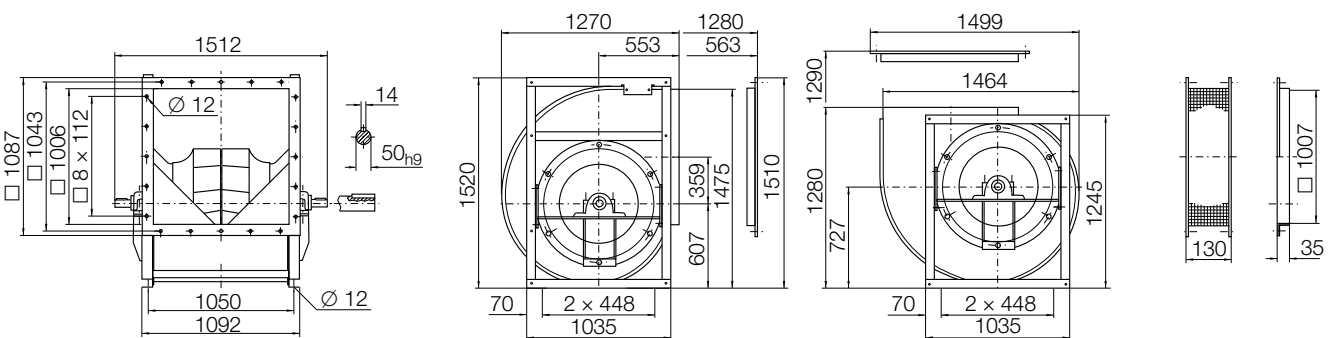
**RZR 15-0800** 250 kg



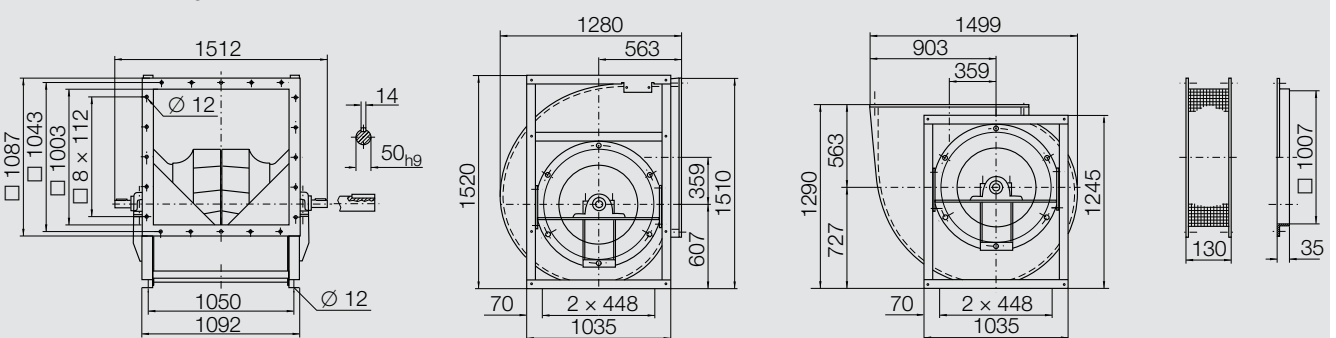
**RZR 19-0800** 280 kg



**RZR 18-0800** 289 kg



**RZR 13-0800** 319 kg



# Характеристики RZR ..-0900

## Технические характеристики

### Характеристики рабочего колеса

Диаметр рабочего колеса	$D_r$	905 mm
Количество лопаток	$z$	12
Момент инерции масс	$J$	15,50 kgm <sup>2</sup>

### Характеристики рабочего колеса

Масса рабочего колеса	$m$	109 kg
Плотность среды	$\rho_1$	1,2 kg/m <sup>3</sup>
Класс точности (DIN 24166)		1

### Скорости вращения $n_{max}$ для исполнения АTEX

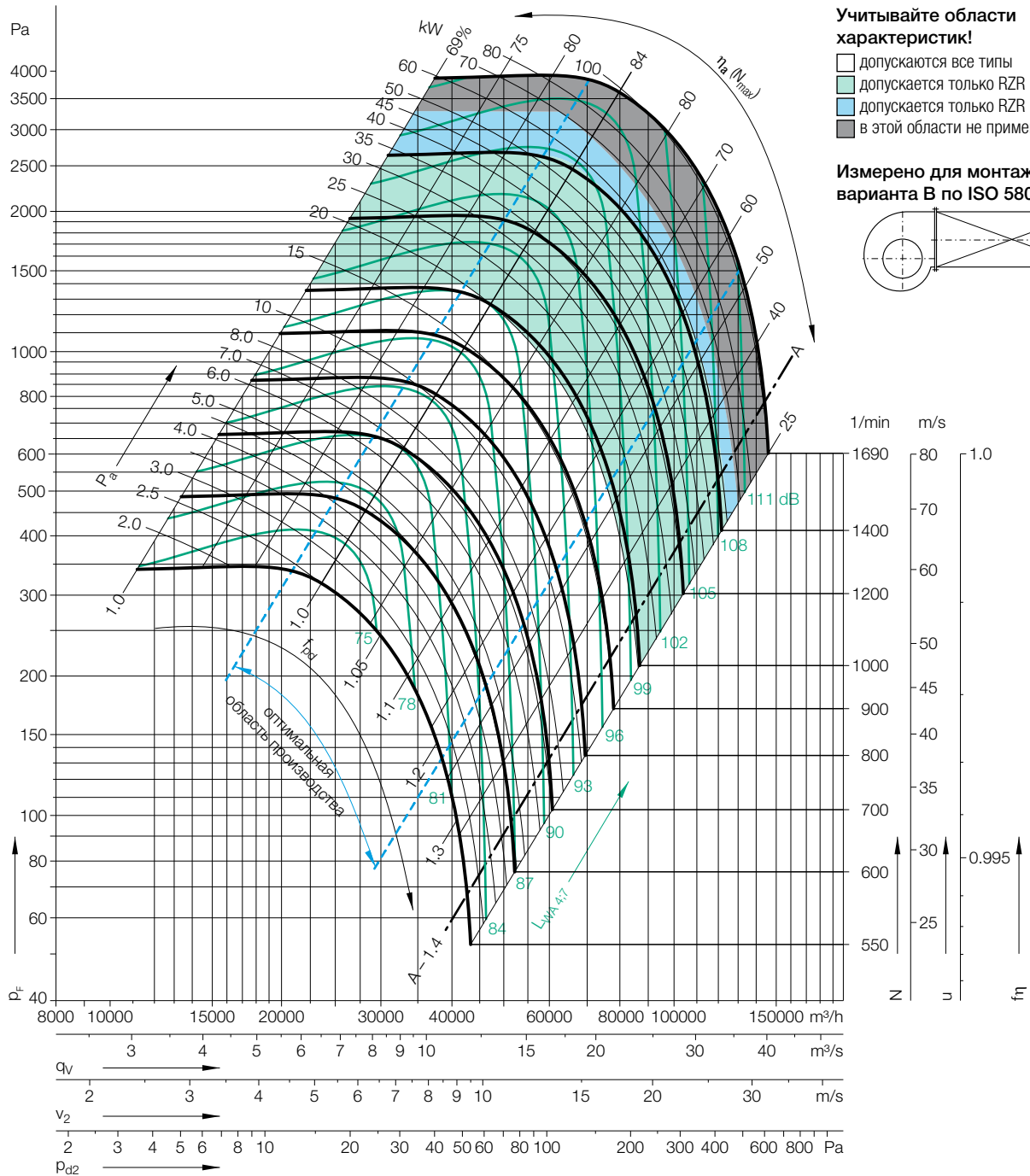
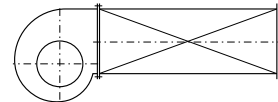
RZR 11/18	<b>767</b> 1/min
RZR 13	<b>1339</b> 1/min



### Учитывайте области характеристик!

- допускаются все типы
- допускается только RZR 13/15/18/19
- допускается только RZR 13/18
- в этой области не применять

### Измерено для монтажного варианта В по ISO 5801:



Относительный уровень звуковой мощности на входной стороне  $L_{Wrel7}$  по центральным частотам октав  $f_m$

Относительный уровень звуковой мощности на выходной стороне  $L_{Wrel4}$  по центральным частотам октав  $f_m$

Скорость вращения	Рабочая точка
	$\leq 0.8 q_{Vopt}$
	$> 0.8 - 1.2 q_{Vopt}$
	$> 1.2 - 1.6 q_{Vopt}$
Скорость вращения	Рабочая точка
	$\leq 0.8 q_{Vopt}$
	$> 0.8 - 1.2 q_{Vopt}$
	$> 1.2 - 1.6 q_{Vopt}$

	63	125	250	500	1000	2000	4000	8000	Hz
$\leq 0.8 q_{Vopt}$	0	2	0	-3	-6	-9	-12	-19	dB
$> 0.8 - 1.2 q_{Vopt}$	-2	1	-2	-3	-6	-8	-14	-20	dB
$> 1.2 - 1.6 q_{Vopt}$	-3	0	-1	-3	-6	-8	-14	-21	dB
$> 1.6 q_{Vopt}$	-5	-3	-3	-3	-6	-7	-13	-21	dB
$\leq 0.8 q_{Vopt}$	<b>63</b>	<b>125</b>	<b>250</b>	<b>500</b>	<b>1000</b>	<b>2000</b>	<b>4000</b>	<b>8000</b>	<b>Hz</b>
$\leq 0.8 q_{Vopt}$	-2	-1	-3	-1	-6	-10	-15	-21	dB
$> 0.8 - 1.2 q_{Vopt}$	-7	-4	-5	-1	-6	-9	-14	-21	dB
$> 1.2 - 1.6 q_{Vopt}$	-10	-7	-8	-1	-5	-8	-13	-21	dB
$> 1.6 q_{Vopt}$	-10	-8	-8	-2	-6	-8	-11	-18	dB

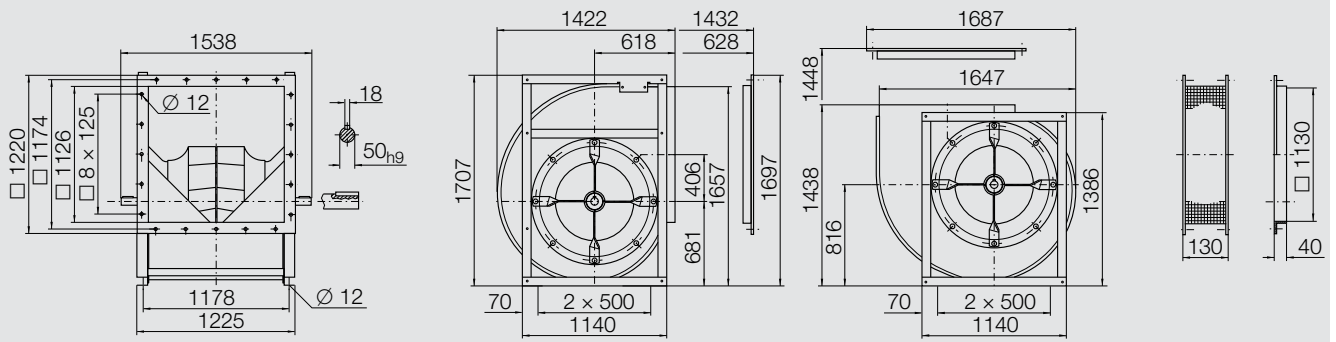
	63	125	250	500	1000	2000	4000	8000	Hz
$\leq 0.8 q_{Vopt}$	13	7	4	-3	-8	-14	-17	-25	dB
$> 0.8 - 1.2 q_{Vopt}$	10	5	3	-2	-7	-13	-17	-25	dB
$> 1.2 - 1.6 q_{Vopt}$	7	2	2	-2	-6	-12	-18	-27	dB
$> 1.6 q_{Vopt}$	5	1	1	-2	-6	-10	-17	-27	dB
$\leq 0.8 q_{Vopt}$	<b>63</b>	<b>125</b>	<b>250</b>	<b>500</b>	<b>1000</b>	<b>2000</b>	<b>4000</b>	<b>8000</b>	<b>Hz</b>
$\leq 0.8 q_{Vopt}$	11	4	2	0	-7	-12	-17	-24	dB
$> 0.8 - 1.2 q_{Vopt}$	7	1	-2	-3	-6	-10	-15	-23	dB
$> 1.2 - 1.6 q_{Vopt}$	3	-2	-4	-3	-5	-9	-14	-23	dB
$> 1.6 q_{Vopt}$	2	-3	-5	-3	-5	-9	-12	-21	dB

# Размеры

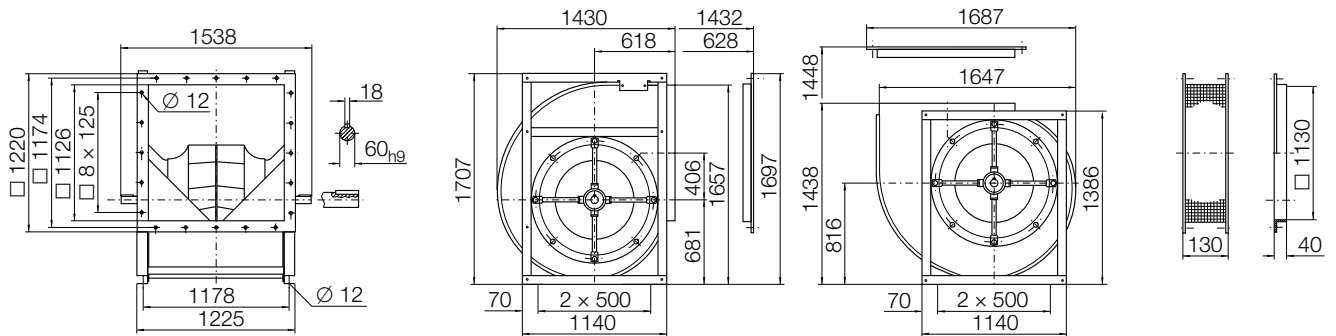
# RZR ..-0900

Размеры в мм. Оставляем за собой право на изменения.

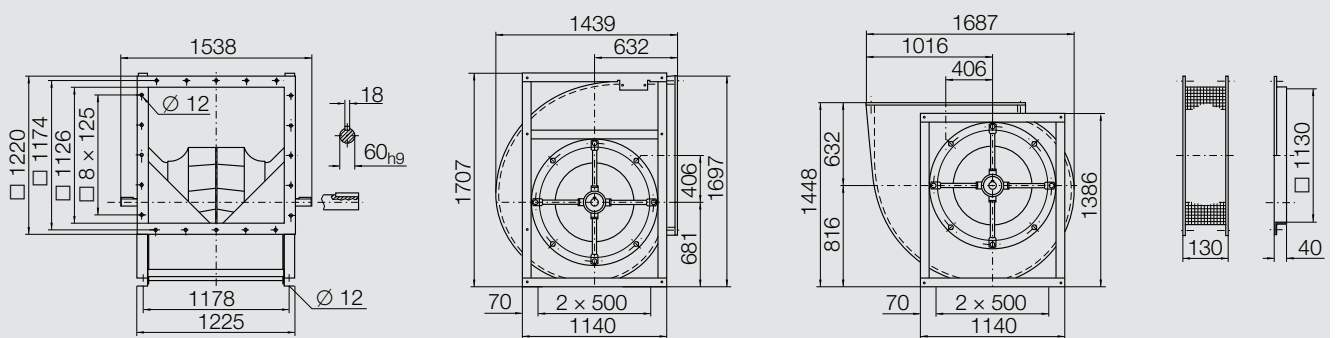
**RZR 11-0900** 358 kg



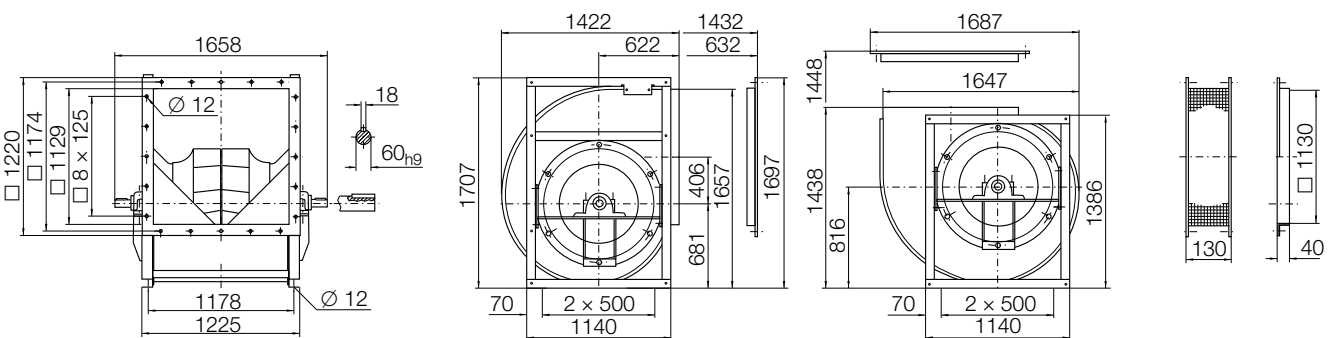
**RZR 15-0900** 358 kg



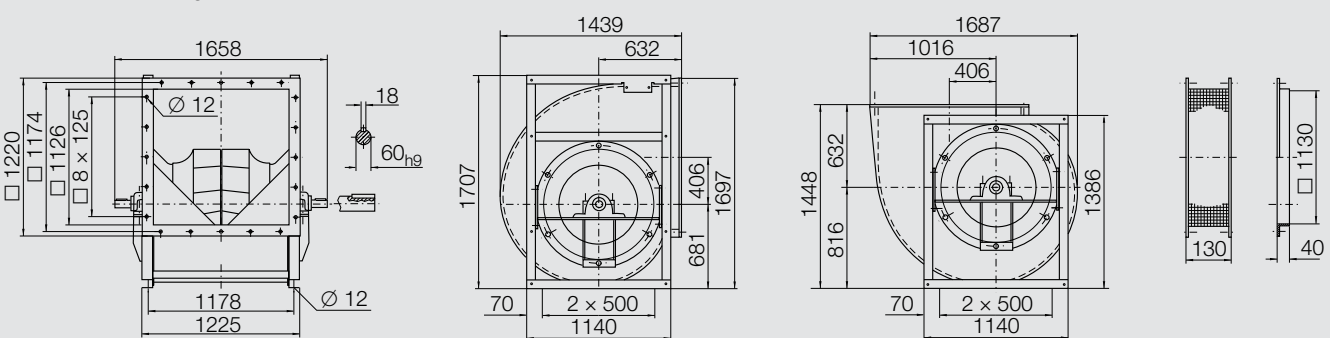
**RZR 19-0900** 396 kg



**RZR 18-0900** 409 kg



**RZR 13-0900** 447 kg



# Характеристики RZR ..-1000

## Технические характеристики

### Характеристики рабочего колеса

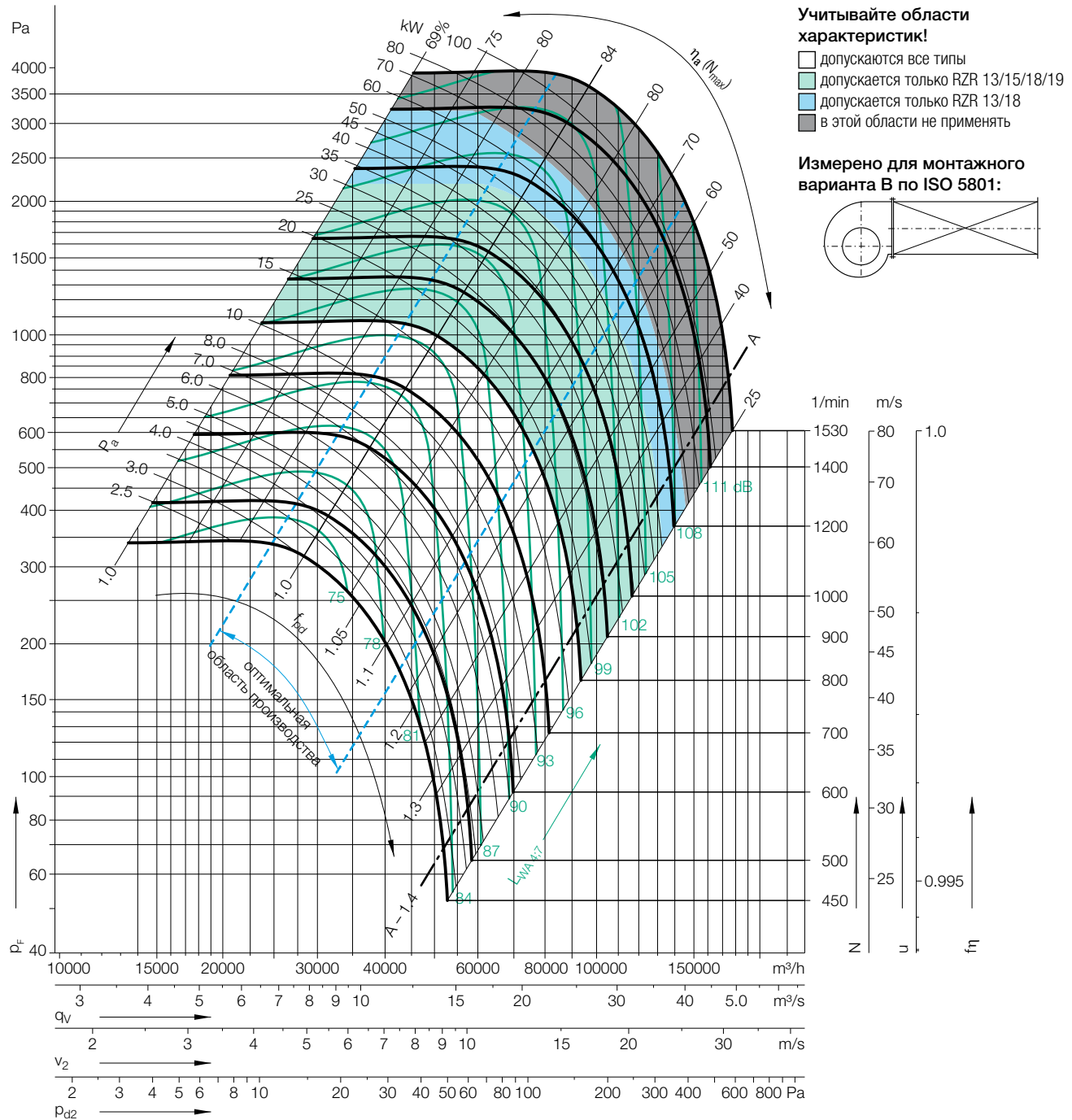
Диаметр рабочего колеса	$D_r$	1000 mm
Количество лопаток	$z$	12
Момент инерции масс	$J$	22,0 kgm <sup>2</sup>

### Характеристики рабочего колеса

Масса рабочего колеса	$m$	133 kg
Плотность среды	$\rho_1$	1,2 kg/m <sup>3</sup>
Класс точности (DIN 24166)		1

### Скорости вращения $n_{max}$ для исполнения АTEX

RZR 11/18	<b>650</b>	1/min
RZR 13	<b>1217</b>	1/min



Относительный уровень звуковой мощности на входной стороне  $L_{Wrel7}$  по центральным частотам октав  $f_m$

Относительный уровень звуковой мощности на выходной стороне  $L_{Wrel4}$  по центральным частотам октав  $f_m$

Скорость вращения	Рабочая точка
	$\leq 0.8 q_{Vopt}$
	$> 0.8 - 1.2 q_{Vopt}$
	$> 1.2 - 1.6 q_{Vopt}$
Скорость вращения	Рабочая точка
	$\leq 0.8 q_{Vopt}$
	$> 0.8 - 1.2 q_{Vopt}$
	$> 1.2 - 1.6 q_{Vopt}$

	63	125	250	500	1000	2000	4000	8000	Hz
$\leq 0.8 q_{Vopt}$	0	2	0	-3	-6	-9	-12	-19	dB
$> 0.8 - 1.2 q_{Vopt}$	-2	1	-2	-3	-6	-8	-14	-20	dB
$> 1.2 - 1.6 q_{Vopt}$	-3	0	-1	-3	-6	-8	-14	-21	dB
$> 1.6 q_{Vopt}$	-5	-3	-3	-3	-6	-7	-13	-21	dB
$\leq 0.8 q_{Vopt}$	<b>63</b>	<b>125</b>	<b>250</b>	<b>500</b>	<b>1000</b>	<b>2000</b>	<b>4000</b>	<b>8000</b>	<b>Hz</b>
$> 0.8 - 1.2 q_{Vopt}$	-2	-1	-3	-1	-6	-10	-15	-21	dB
$> 1.2 - 1.6 q_{Vopt}$	-7	-4	-5	-1	-6	-9	-14	-21	dB
$> 1.6 q_{Vopt}$	-10	-7	-8	-1	-5	-8	-13	-21	dB
$> 1.6 q_{Vopt}$	-10	-8	-8	-2	-6	-8	-11	-18	dB

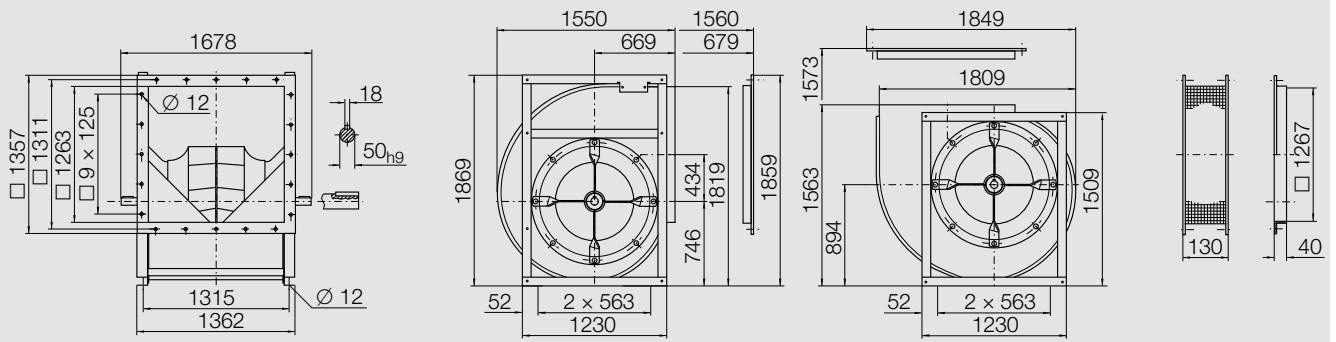
	63	125	250	500	1000	2000	4000	8000	Hz
$\leq 0.8 q_{Vopt}$	13	7	4	-3	-8	-14	-17	-25	dB
$> 0.8 - 1.2 q_{Vopt}$	10	5	3	-2	-7	-13	-17	-25	dB
$> 1.2 - 1.6 q_{Vopt}$	7	2	2	-2	-6	-12	-18	-27	dB
$> 1.6 q_{Vopt}$	5	1	1	-2	-6	-10	-17	-27	dB
$\leq 0.8 q_{Vopt}$	<b>63</b>	<b>125</b>	<b>250</b>	<b>500</b>	<b>1000</b>	<b>2000</b>	<b>4000</b>	<b>8000</b>	<b>Hz</b>
$> 0.8 - 1.2 q_{Vopt}$	11	4	2	0	-7	-12	-17	-24	dB
$> 1.2 - 1.6 q_{Vopt}$	7	1	-2	-3	-6	-10	-15	-23	dB
$> 1.6 q_{Vopt}$	3	-2	-4	-3	-5	-9	-14	-23	dB
$> 1.6 q_{Vopt}$	2	-3	-5	-3	-5	-9	-12	-21	dB

# Размеры

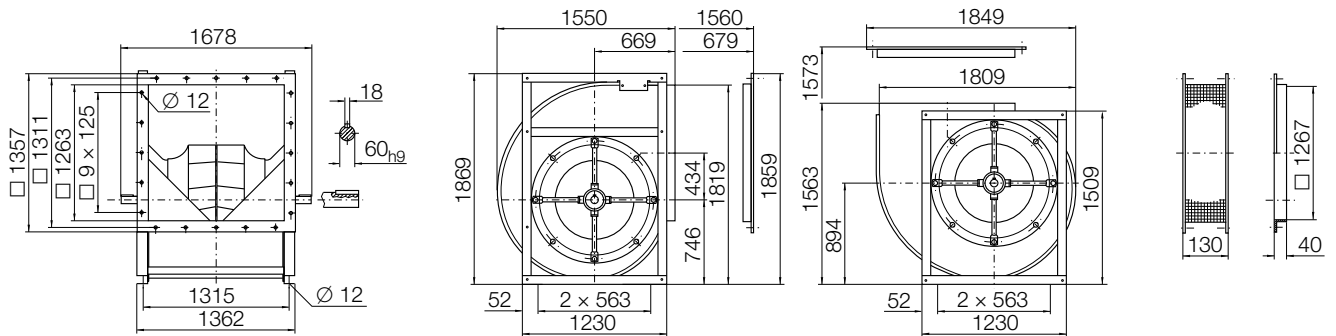
# RZR ..-1000

Размеры в мм. Оставляем за собой право на изменения.

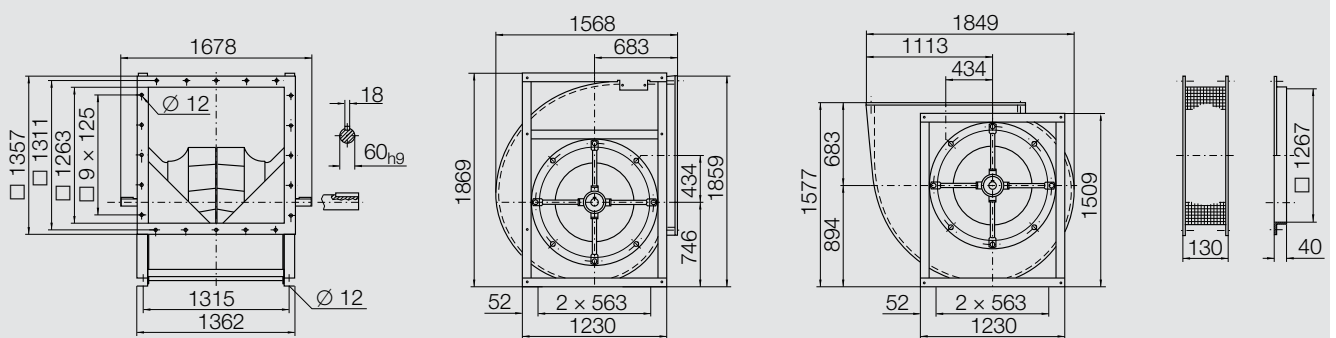
**RZR 11-1000** 416 kg



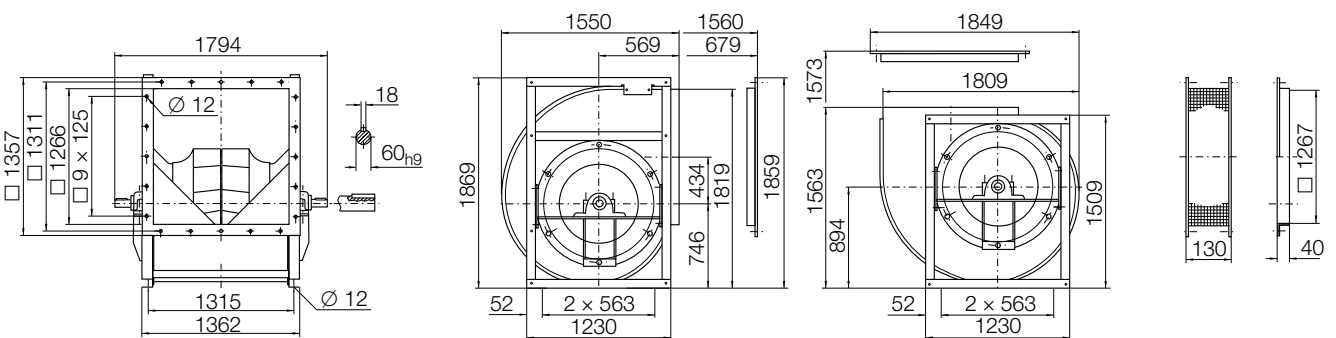
**RZR 15-1000** 416 kg



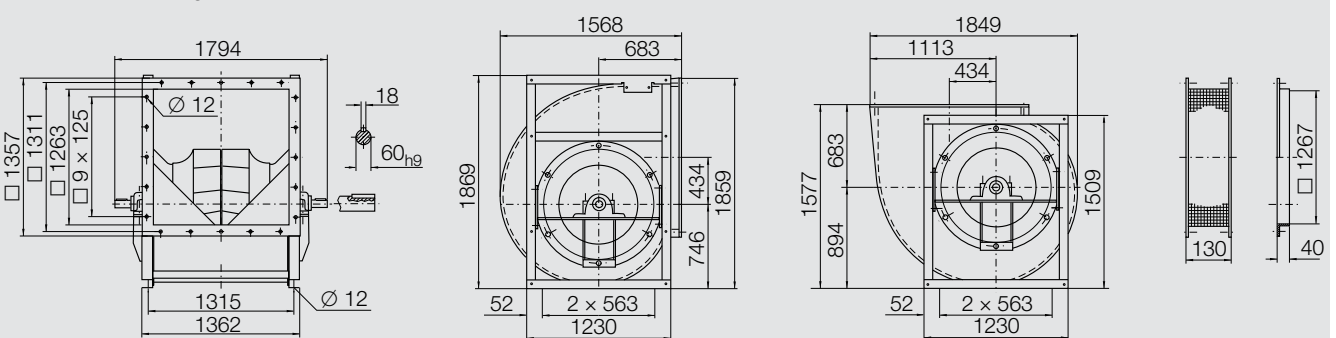
**RZR 19-1000** 462 kg



**RZR 18-1000** 471 kg



**RZR 13-1000** 517 kg



# Характеристики RZR ..-1120

## Технические характеристики

### Характеристики рабочего колеса

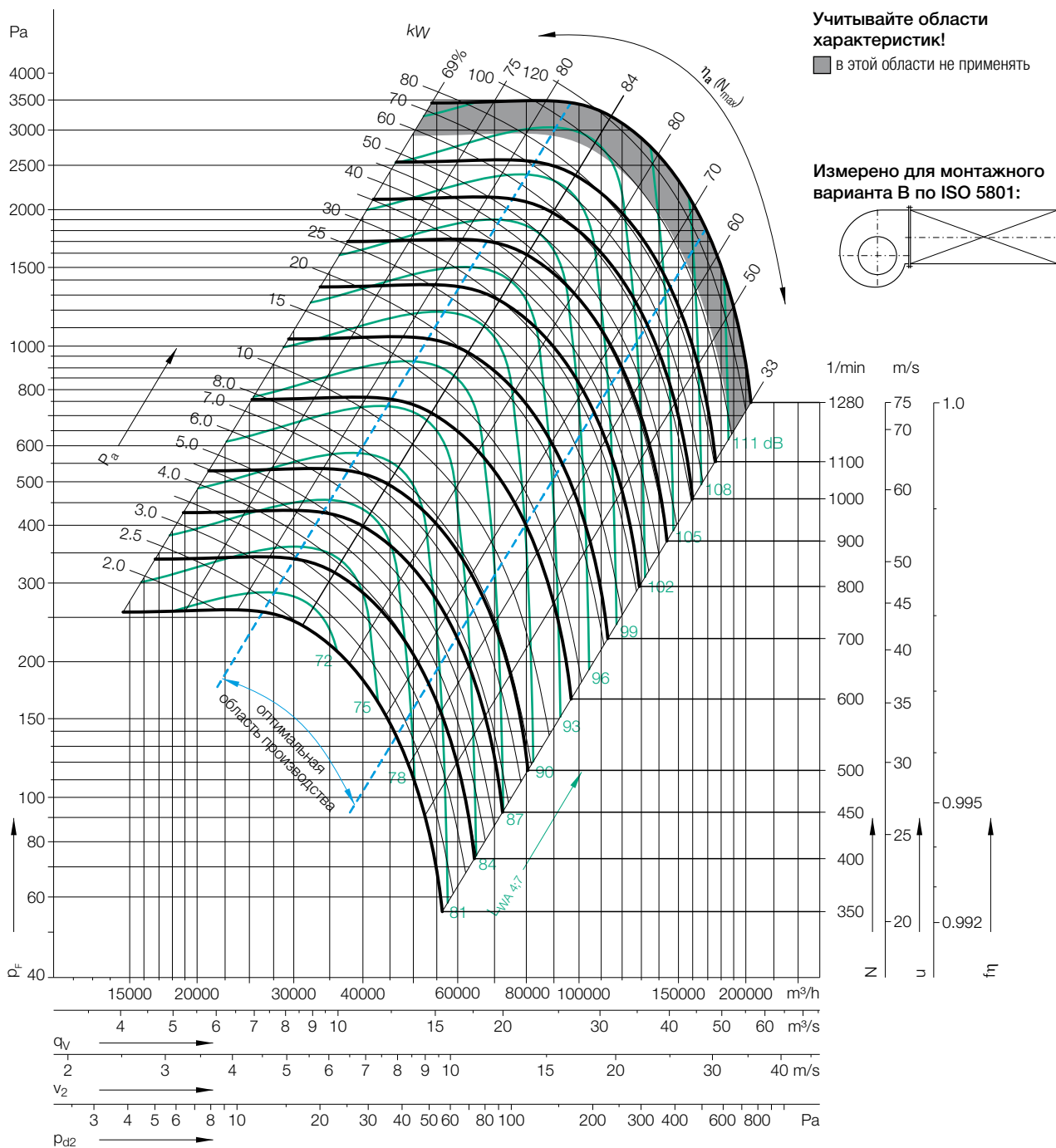
Диаметр рабочего колеса	$D_r$	1120 mm
Количество лопаток	$z$	12
Момент инерции масс	$J$	32,0 kgm <sup>2</sup>

### Характеристики рабочего колеса

Масса рабочего колеса	$m$	200 kg
Плотность среды	$\rho_1$	1,2 kg/m <sup>3</sup>
Класс точности (DIN 24166)		1

### Скорости вращения $n_{max}$ для исполнения АTEX

RZR 13	<b>1026</b>	1/min
--------	-------------	-------



Относительный уровень звуковой мощности на входной стороне  $L_{Wrel7}$  по центральным частотам октав  $f_m$

Относительный уровень звуковой мощности на выходной стороне  $L_{Wrel4}$  по центральным частотам октав  $f_m$

Скорость вращения	Рабочая точка
≤682 1/min	≤0.8 $q_{Vopt}$
	>0.8–1.2 $q_{Vopt}$
	>1.2–1.6 $q_{Vopt}$
	>1.6 $q_{Vopt}$
Скорость вращения	Рабочая точка
>682 1/min	≤0.8 $q_{Vopt}$
	>0.8–1.2 $q_{Vopt}$
	>1.2–1.6 $q_{Vopt}$
	>1.6 $q_{Vopt}$

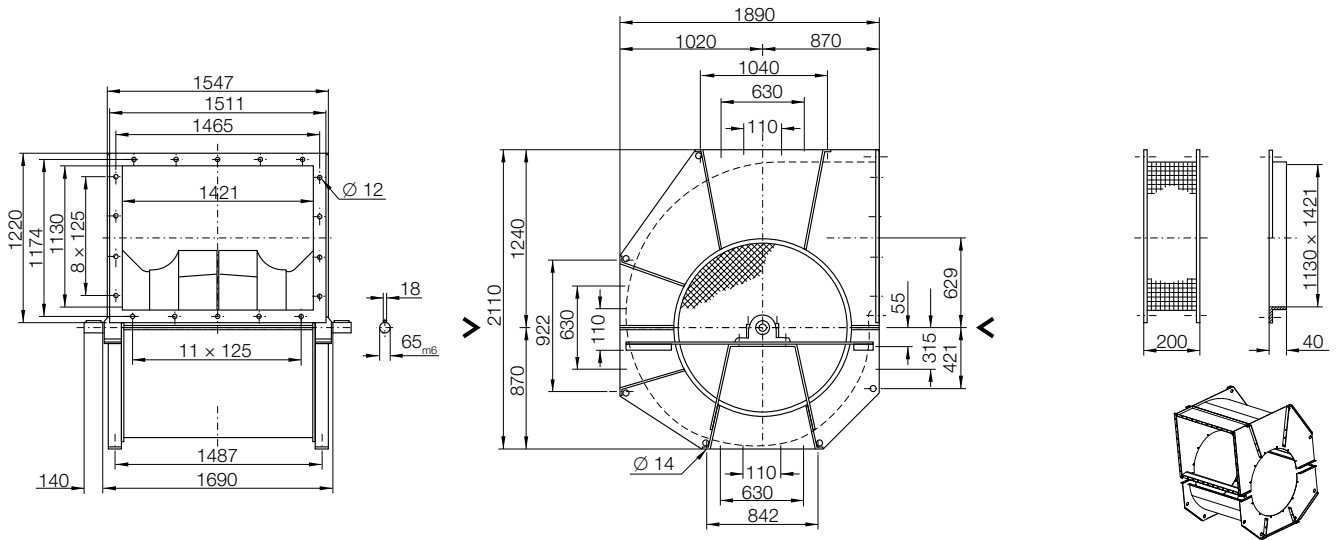
63	125	250	500	1000	2000	4000	8000	Hz
0	3	1	-2	-6	-9	-13	-20	dB
-1	2	1	-2	-6	-9	-14	-21	dB
-2	1	1	-3	-5	-8	-15	-21	dB
-5	-3	-2	-3	-5	-7	-14	-21	dB
63	125	250	500	1000	2000	4000	8000	Hz
-1	-1	-3	-2	-7	-11	-16	-21	dB
-6	-4	-6	-2	-7	-10	-15	-21	dB
-10	-7	-8	-3	-6	-9	-14	-21	dB
-10	-7	-8	-3	-6	-8	-11	-20	dB

63	125	250	500	1000	2000	4000	8000	Hz
12	7	4	-3	-8	-14	-18	-26	dB
10	5	3	-3	-8	-14	-19	-28	dB
7	2	3	-3	-6	-13	-20	-28	dB
4	1	2	-3	-6	-12	-19	-28	dB
63	125	250	500	1000	2000	4000	8000	Hz
10	4	1	-1	-7	-13	-18	-25	dB
6	2	-2	-3	-6	-12	-15	-25	dB
2	-3	-3	-3	-6	-11	-15	-25	dB
1	-3	-5	-3	-6	-11	-13	-22	dB

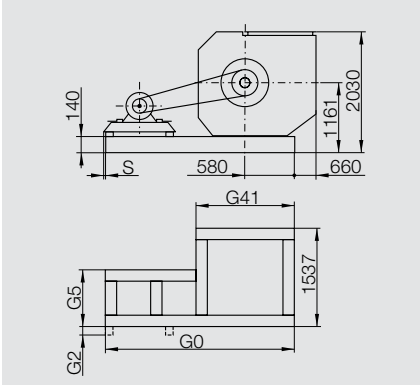
# Размеры

# RZR ..-1120

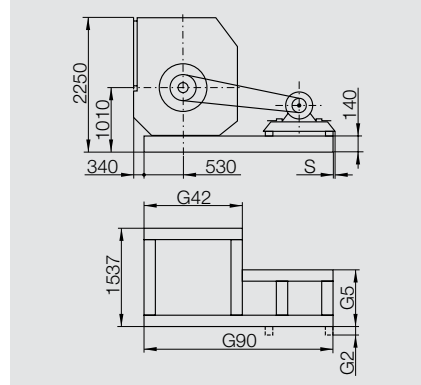
Размеры в мм. Оставляем за собой право на изменения.  
RZR 13-1120 710 kg



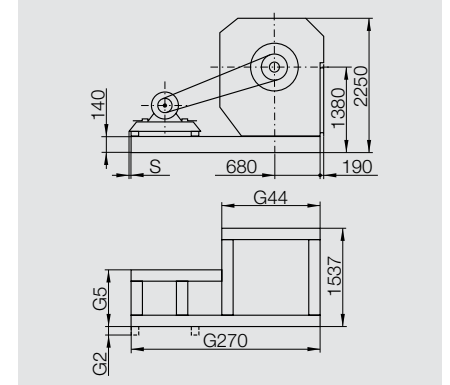
**LG 0**



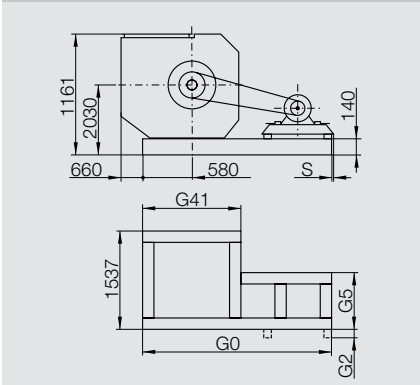
**LG 90**



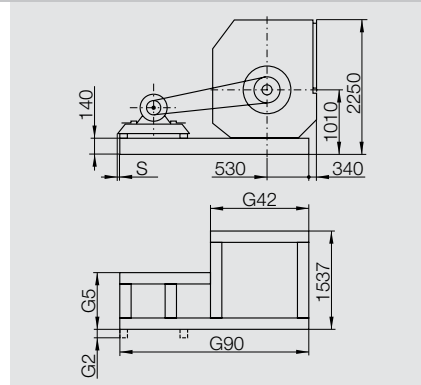
**LG 270**



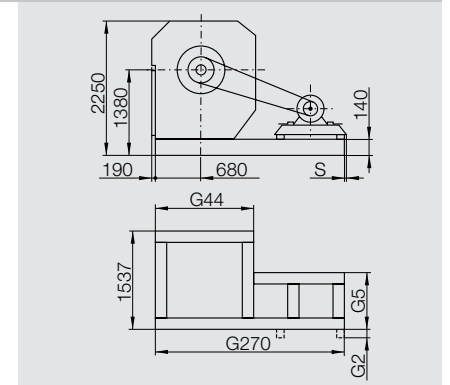
**RD 0**



**RD 90**



**RD 270**



	G0	G90	G270	G41	G42	G44	G2	G5	S
<b>112</b>	1870	2040	2040	1310	1480	1480	52.5	410	-
<b>132</b>	1870	2040	2040	1310	1480	1480	52.5	410	-
<b>160</b>	2110	2210	2360	1480	1580	1730	-	410	3
<b>180</b>	2110	2210	2360	1480	1580	1730	-	410	3
<b>200</b>	2410	2480	2530	1610	1680	1730	-	510	7
<b>225</b>	2410	2480	2530	1610	1680	1730	-	510	7
<b>250</b>	2610	2680	2730	1610	1680	1730	-	660	11
<b>280</b>	2610	2680	2730	1610	1680	1730	-	660	11
<b>315</b>	2630	2680	2880	1380	1430	1630	-	760	15
<b>355</b>	2630	2680	2880	1380	1430	1630	-	760	15

# Характеристики RZR ..-1250

## Технические характеристики

### Характеристики рабочего колеса

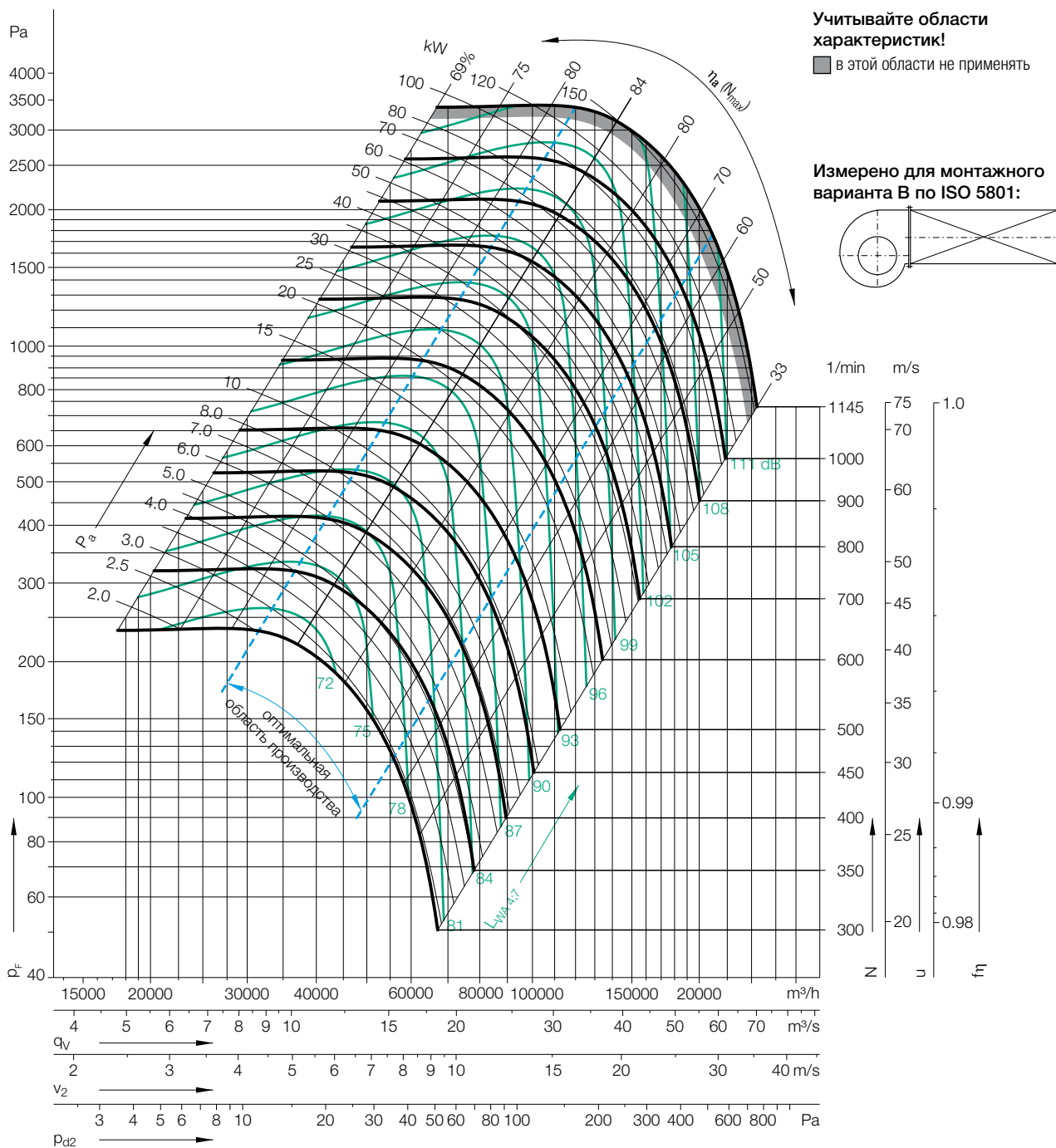
Диаметр рабочего колеса	$D_r$	1250	mm
Количество лопаток	$z$	12	
Момент инерции масс	$J$	62,50	kgm <sup>2</sup>

### Характеристики рабочего колеса

Масса рабочего колеса	$m$	263	kg
Плотность среды	$\rho_1$	1,2	kg/m <sup>3</sup>
Класс точности (DIN 24166)		1	

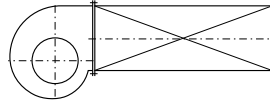
### Скорости вращения $n_{max}$ для исполнения АTEX

RZR 13	957	1/min
--------	-----	-------



Учитывайте области характеристик!  
 ■ в этой области не применять

Измерено для монтажного варианта В по ISO 5801:



Относительный уровень звуковой мощности на входной стороне  $L_{Wrel7}$  по центральным частотам октав  $f_m$

Относительный уровень звуковой мощности на выходной стороне  $L_{Wrel4}$  по центральным частотам октав  $f_m$

Скорость вращения	Рабочая точка
≤ 611 1/min	≤ 0.8 $q_{Vopt}$
	> 0.8–1.2 $q_{Vopt}$
	> 1.2–1.6 $q_{Vopt}$
	> 1.6 $q_{Vopt}$
Скорость вращения	Рабочая точка
> 611 1/min	≤ 0.8 $q_{Vopt}$
	> 0.8–1.2 $q_{Vopt}$
	> 1.2–1.6 $q_{Vopt}$
	> 1.6 $q_{Vopt}$

63	125	250	500	1000	2000	4000	8000	Hz
0	3	1	-2	-6	-9	-13	-20	dB
-1	2	1	-2	-6	-9	-14	-21	dB
-2	1	1	-3	-5	-8	-15	-21	dB
-5	-3	-2	-3	-5	-7	-14	-21	dB
63	125	250	500	1000	2000	4000	8000	Hz
-1	-1	-3	-2	-7	-11	-16	-21	dB
-6	-4	-6	-2	-7	-10	-15	-21	dB
-10	-7	-8	-3	-6	-9	-14	-21	dB
-10	-7	-8	-3	-6	-8	-11	-20	dB

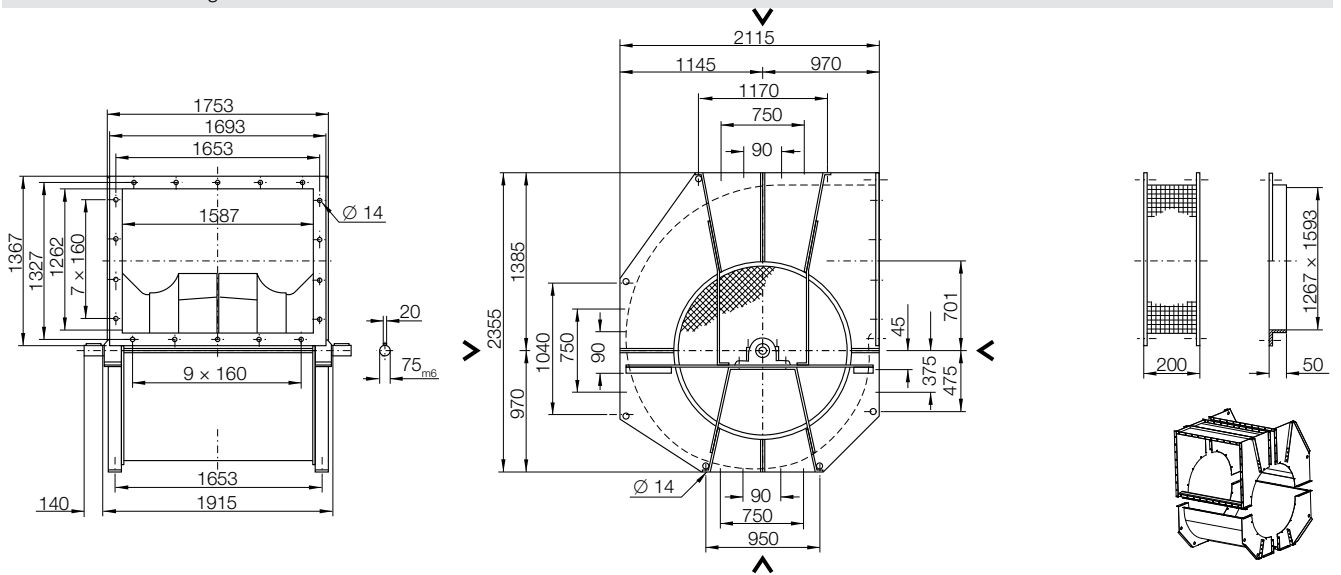
63	125	250	500	1000	2000	4000	8000	Hz
12	7	4	-3	-8	-14	-18	-26	dB
10	5	3	-3	-8	-14	-19	-28	dB
7	2	3	-3	-6	-13	-20	-28	dB
4	1	2	-3	-6	-12	-19	-28	dB
63	125	250	500	1000	2000	4000	8000	Hz
10	4	1	-1	-7	-13	-18	-25	dB
6	2	-2	-3	-6	-12	-15	-25	dB
2	-3	-3	-3	-6	-11	-15	-25	dB
1	-3	-5	-3	-6	-11	-13	-22	dB



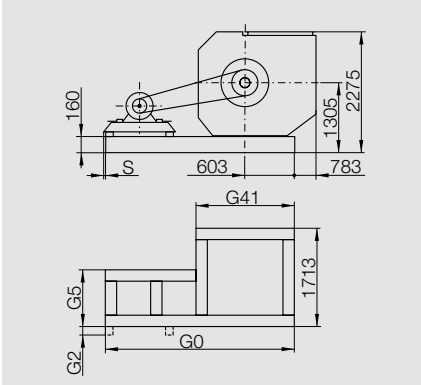
# Размеры

# RZR ..-1250

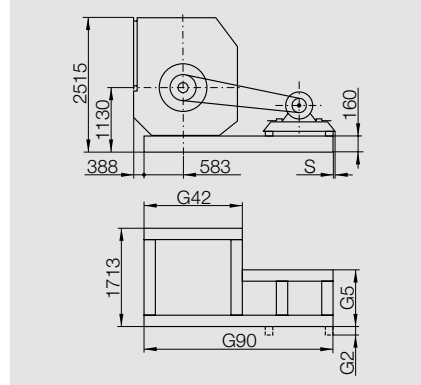
Размеры в мм. Оставляем за собой право на изменения.  
RZR 13-1250 1100 kg



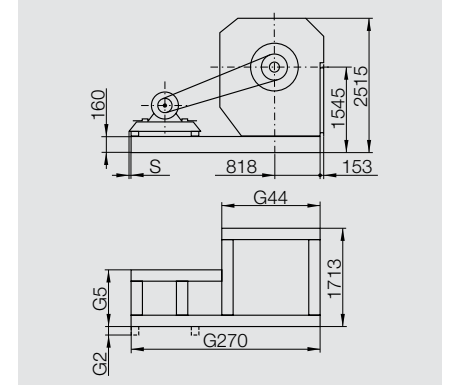
**LG 0**



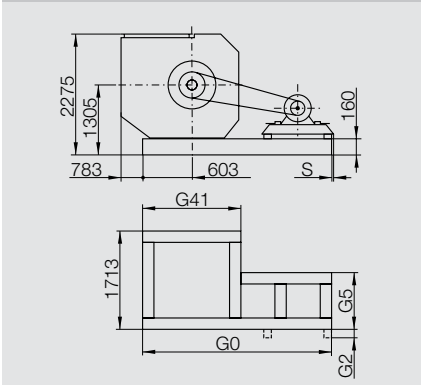
**LG 90**



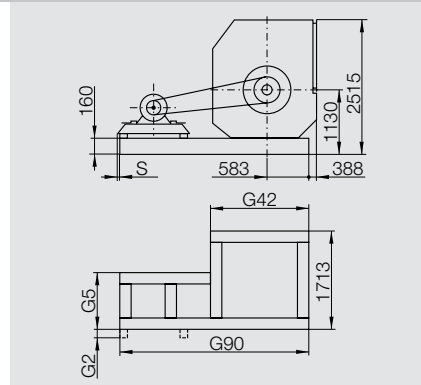
**LG 270**



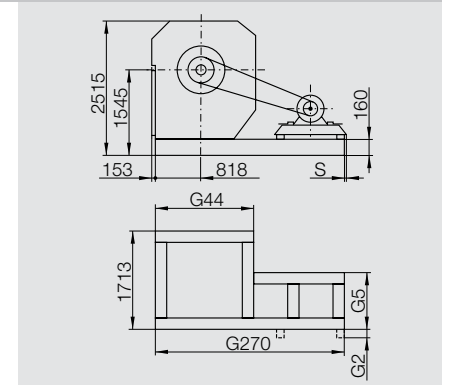
**RD 0**



**RD 90**



**RD 270**



	G0	G90	G270	G41	G42	G44	G2	G5	S
<b>112</b>	1965	2220	2255	1405	1660	1695	85	450	-
<b>132</b>	1965	2220	2255	1405	1660	1695	85	450	-
<b>160</b>	2235	2390	2525	1605	1760	1895	-	415	-
<b>180</b>	2235	2390	2525	1605	1760	1895	-	415	-
<b>200</b>	2505	2660	2795	1705	1860	1995	-	515	2
<b>225</b>	2505	2660	2795	1705	1860	1995	-	515	2
<b>250</b>	2735	2860	2995	1735	1860	1995	-	665	6
<b>280</b>	2735	2860	2995	1735	1860	1995	-	665	6
<b>315</b>	2985	3160	3295	1735	1910	2045	-	1015	10
<b>355</b>	2985	3160	3295	1735	1910	2045	-	1015	10

# Характеристики RZR ..-1400

## Технические характеристики

### Характеристики рабочего колеса

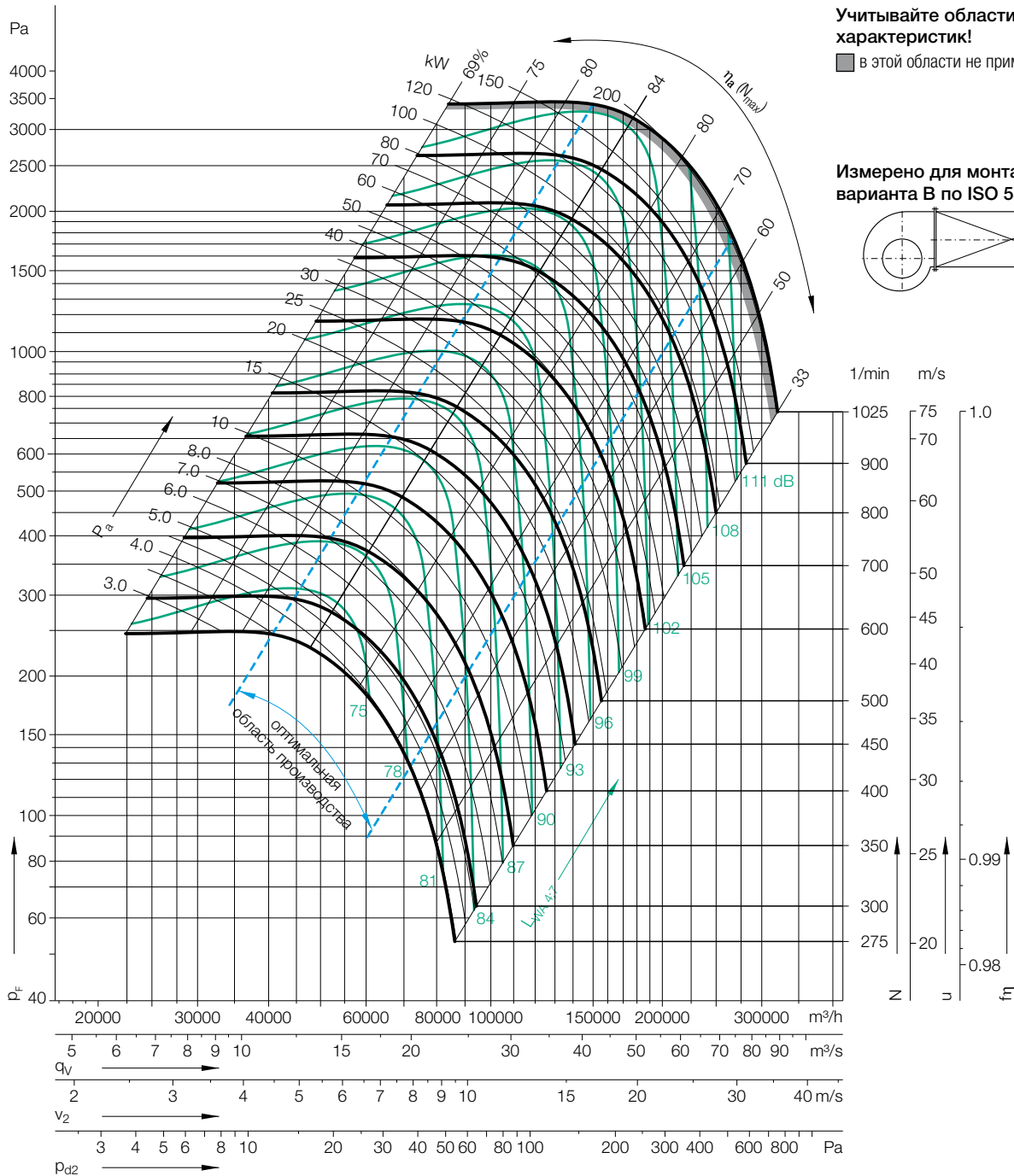
Диаметр рабочего колеса	$D_r$	1400 mm
Количество лопаток	$z$	12
Момент инерции масс	$J$	120,0 kgm <sup>2</sup>

### Характеристики рабочего колеса

Масса рабочего колеса	$m$	335 kg
Плотность среды	$\rho_1$	1,2 kg/m <sup>3</sup>
Класс точности (DIN 24166)		1

### Скорости вращения $n_{max}$ для исполнения АTEX

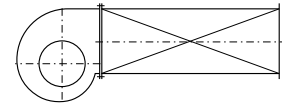
RZR 13	870 1/min
--------	-----------



Учитывайте области характеристик!

■ в этой области не применять

Измерено для монтажного варианта В по ISO 5801:



Относительный уровень звуковой мощности на входной стороне  $L_{Wrel7}$  по центральным частотам октав  $f_m$

Относительный уровень звуковой мощности на выходной стороне  $L_{Wrel4}$  по центральным частотам октав  $f_m$

Скорость вращения	Рабочая точка	$\leq 0.8 q_{Vopt}$
		$> 0.8 - 1.2 q_{Vopt}$
		$> 1.2 - 1.6 q_{Vopt}$
		$> 1.6 q_{Vopt}$
Скорость вращения	Рабочая точка	$\leq 0.8 q_{Vopt}$
		$> 0.8 - 1.2 q_{Vopt}$
		$> 1.2 - 1.6 q_{Vopt}$
		$> 1.6 q_{Vopt}$

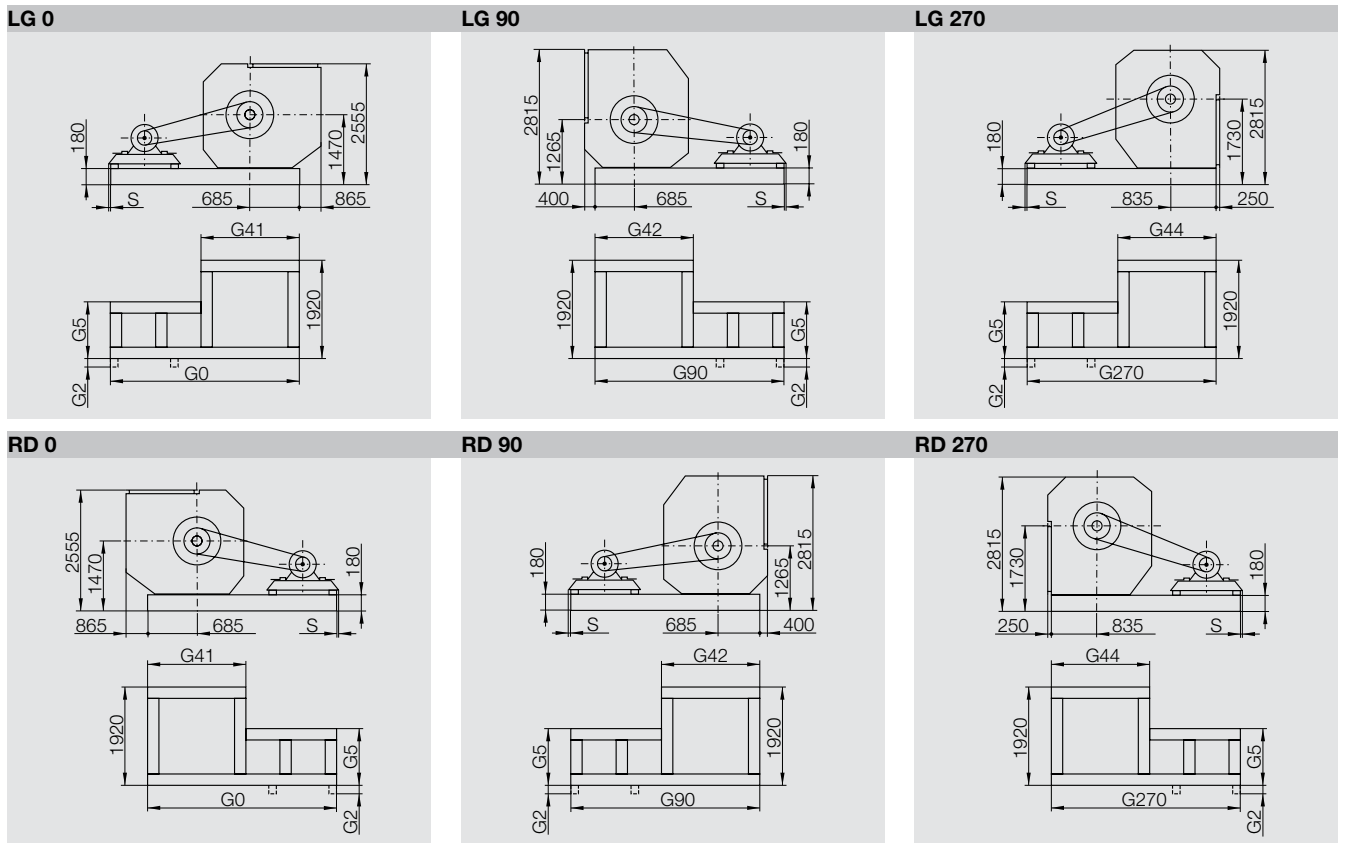
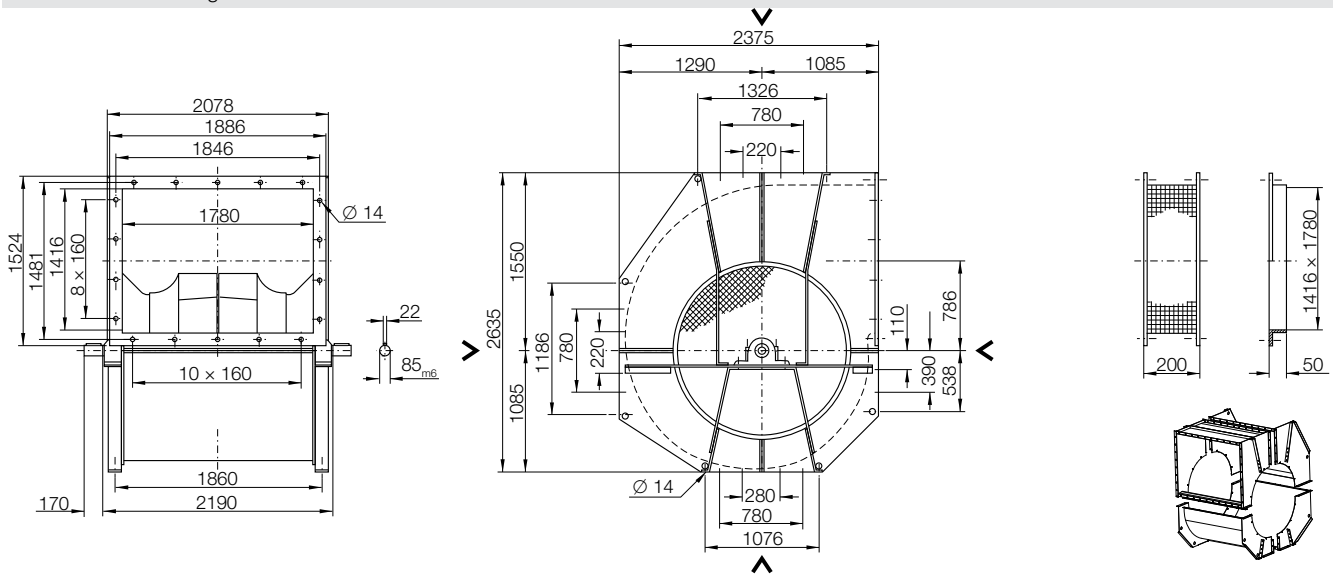
63	125	250	500	1000	2000	4000	8000	Hz
0	3	1	-2	-6	-9	-13	-20	dB
-1	2	1	-2	-6	-9	-14	-21	dB
-2	1	1	-3	-5	-8	-15	-21	dB
-5	-3	-2	-3	-5	-7	-14	-21	dB
63	125	250	500	1000	2000	4000	8000	Hz
-1	-1	-3	-2	-7	-11	-16	-21	dB
-6	-4	-6	-2	-7	-10	-15	-21	dB
-10	-7	-8	-3	-6	-9	-14	-21	dB
-10	-7	-8	-3	-6	-8	-11	-20	dB

63	125	250	500	1000	2000	4000	8000	Hz
12	7	4	-3	-8	-14	-18	-26	dB
10	5	3	-3	-8	-14	-19	-28	dB
7	2	3	-3	-6	-13	-20	-28	dB
4	1	2	-3	-6	-12	-19	-28	dB
63	125	250	500	1000	2000	4000	8000	Hz
10	4	1	-1	-7	-13	-18	-25	dB
6	2	-2	-3	-6	-12	-15	-25	dB
2	-3	-3	-3	-6	-11	-15	-25	dB
1	-3	-5	-3	-6	-11	-13	-22	dB

# Размеры

# RZR ..-1400

Размеры в мм. Оставляем за собой право на изменения.  
RZR 13-1400 1390 kg



	G0	G90	G270	G41	G42	G44	G2	G5	S
<b>160</b>	2225	2550	2580	1505	1830	1860	87	420	-
<b>180</b>	2225	2550	2580	1505	1830	1860	87	420	-
<b>200</b>	2495	2800	2950	1605	1910	2060	62	470	-
<b>225</b>	2495	2800	2950	1605	1910	2060	62	470	-
<b>250</b>	2775	2960	3160	1775	1960	2160	-	670	6
<b>280</b>	2775	2960	3160	1775	1960	2160	-	670	6
<b>315</b>	3055	3230	3410	1805	1980	2160	-	1020	10
<b>355</b>	3055	3230	3410	1805	1980	2160	-	1020	10

# Характеристики RZR ..-1600

## Технические характеристики

### Характеристики рабочего колеса

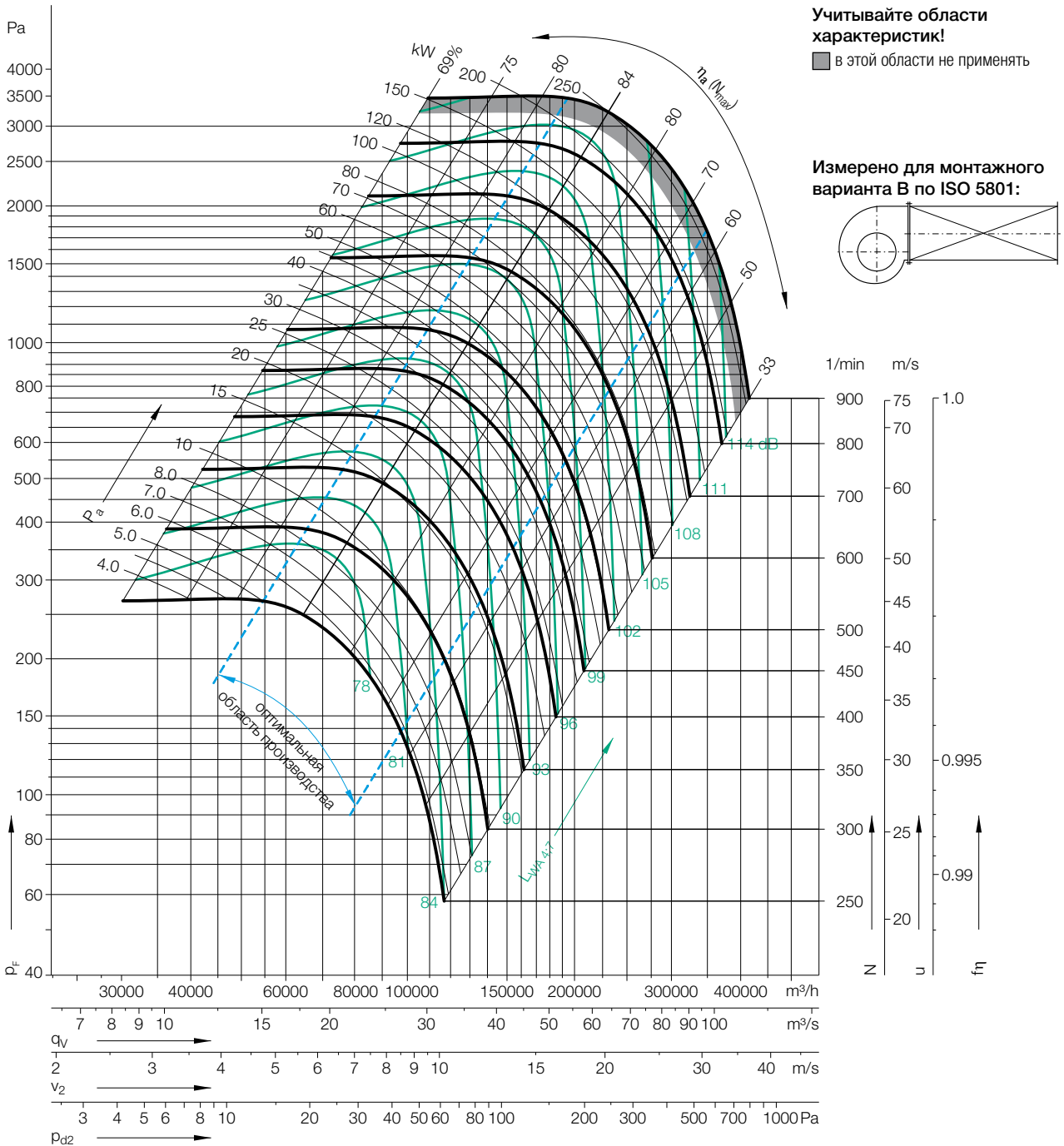
Диаметр рабочего колеса	$D_r$	1600	mm
Количество лопаток	$z$	12	
Момент инерции масс	$J$	186,0	kgm <sup>2</sup>

### Характеристики рабочего колеса

Масса рабочего колеса	$m$	486	kg
Плотность среды	$\rho_1$	1,2	kg/m <sup>3</sup>
Класс точности (DIN 24166)		1	

### Скорости вращения $n_{max}$ для исполнения АTEX

RZR 13	748	1/min
--------	-----	-------



Относительный уровень звуковой мощности на входной стороне  $L_{Wrel7}$  по центральным частотам октав  $f_m$

Относительный уровень звуковой мощности на выходной стороне  $L_{Wrel4}$  по центральным частотам октав  $f_m$

Скорость вращения	Рабочая точка
$\leq 478$ 1/min	$\leq 0.8 q_{Vopt}$
	$> 0.8 - 1.2 q_{Vopt}$
	$> 1.2 - 1.6 q_{Vopt}$
	$> 1.6 q_{Vopt}$
Скорость вращения	Рабочая точка
$> 478$ 1/min	$\leq 0.8 q_{Vopt}$
	$> 0.8 - 1.2 q_{Vopt}$
	$> 1.2 - 1.6 q_{Vopt}$
	$> 1.6 q_{Vopt}$

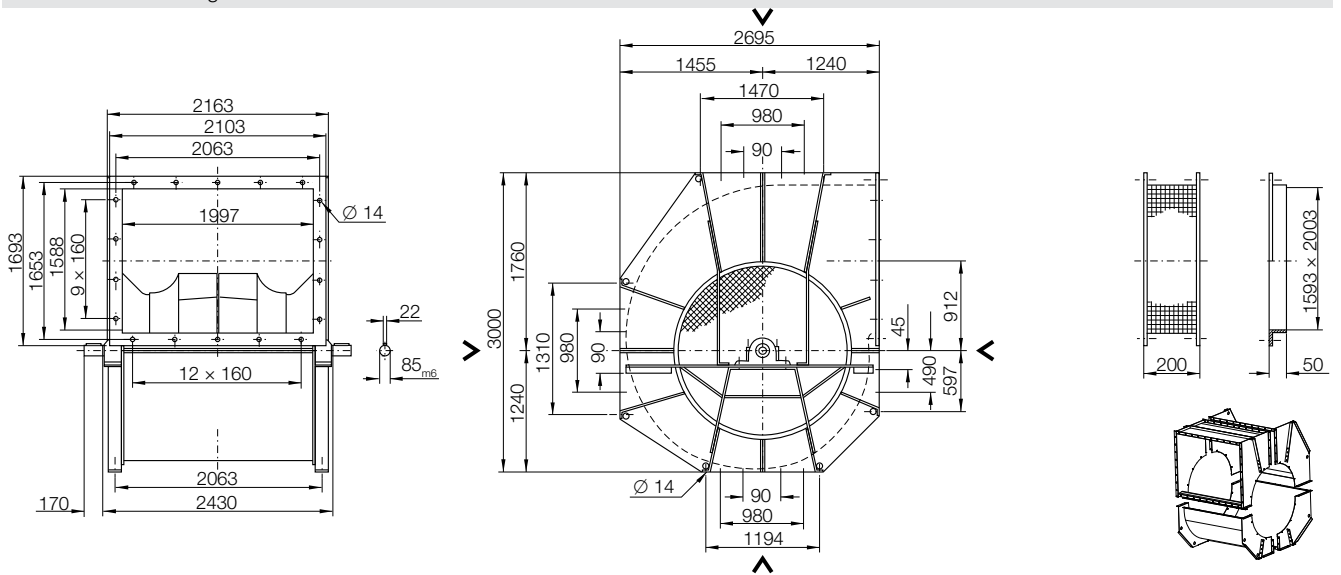
63	125	250	500	1000	2000	4000	8000	Hz
0	3	1	-2	-6	-9	-13	-20	dB
-1	2	1	-2	-6	-9	-14	-21	dB
-2	1	1	-3	-5	-8	-15	-21	dB
-5	-3	-2	-3	-5	-7	-14	-21	dB
63	125	250	500	1000	2000	4000	8000	Hz
-1	-1	-3	-2	-7	-11	-16	-21	dB
-6	-4	-6	-2	-7	-10	-15	-21	dB
-10	-7	-8	-3	-6	-9	-14	-21	dB
-10	-7	-8	-3	-6	-8	-11	-20	dB

63	125	250	500	1000	2000	4000	8000	Hz
12	7	4	-3	-8	-14	-18	-26	dB
10	5	3	-3	-8	-14	-19	-28	dB
7	2	3	-3	-6	-13	-20	-28	dB
4	1	2	-3	-6	-12	-19	-28	dB
63	125	250	500	1000	2000	4000	8000	Hz
10	4	1	-1	-7	-13	-18	-25	dB
6	2	-2	-3	-6	-12	-15	-25	dB
2	-3	-3	-3	-6	-11	-15	-25	dB
1	-3	-5	-3	-6	-11	-13	-22	dB

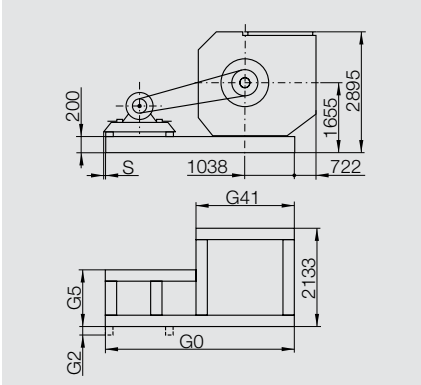
# Размеры

# RZR ..-1600

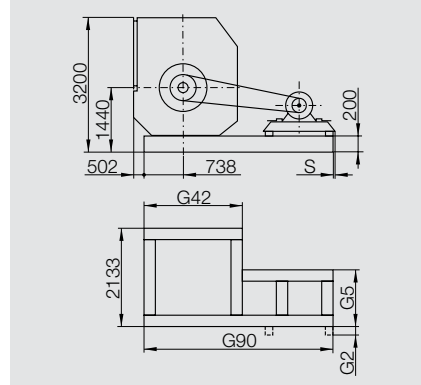
Размеры в мм. Оставляем за собой право на изменения.  
RZR 13-1600 1870 kg



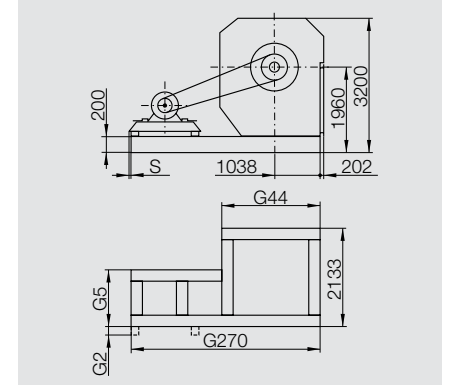
**LG 0**



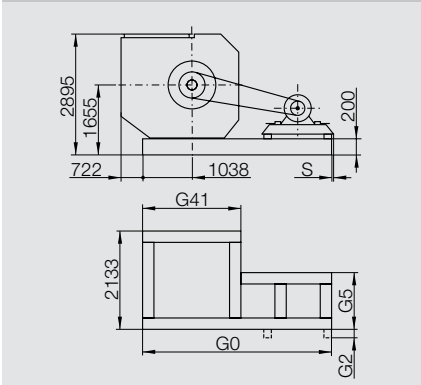
**LG 90**



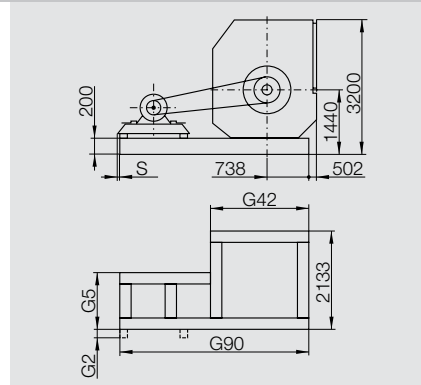
**LG 270**



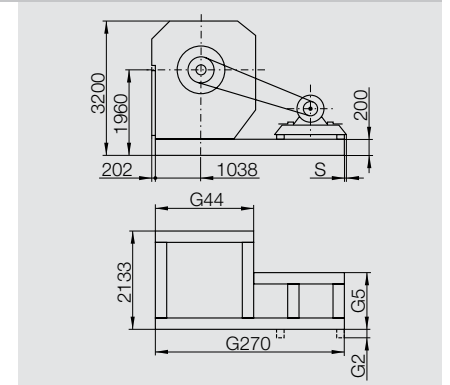
**RD 0**



**RD 90**



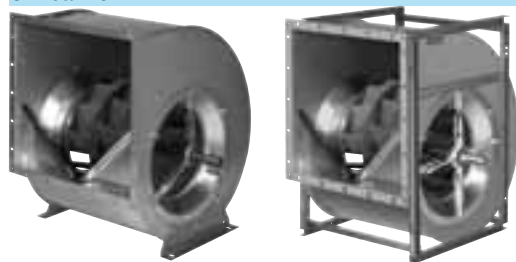
**RD 270**



	G0	G90	G270	G41	G42	G44	G2	G5	S
<b>160</b>	2736	2786	2901	2016	2066	2181	105.0	425	-
<b>180</b>	2736	2786	2901	2016	2066	2181	105.0	425	-
<b>200</b>	3066	3016	3231	2166	2116	2331	75.5	425	-
<b>225</b>	3066	3016	3231	2166	2116	2331	75.5	425	-
<b>250</b>	3316	3166	3481	2316	2166	2481	-	675	1
<b>280</b>	3316	3166	3481	2316	2166	2481	-	675	1
<b>315</b>	3804	3704	4019	2316	2216	2531	-	1154	57
<b>355</b>	3804	3704	4019	2316	2216	2531	-	1154	57

## RZR 11-0200/-1000

## Описание


**Высокопроизводительный радиальный вентилятор Gebhardt rotavent RZR 11 с двухсторонним всасыванием, для ременного привода**

Фальцованный спиральный корпус из оцинкованного стального листа с прикрепленными винтами переставляемыми опорами (типоразмеры 0200/-0710), с устойчивой рамой жесткости (типоразмер 0800/-1000), с соединительным фланцем на выходе.

Высокопроизводительное сварное рабочее колесо с покрытием, с 12 загнутыми назад лопатками из полого профиля (типоразмер 0315/-1000) или с 11 загнутыми назад лопатками (типоразмер 0200/-0280), выходная кромка наклонно к оси рабочего колеса.

Наклонная перегородка на выходе вентилятора в противоположном направлении к выходной кромке лопаток.

Оптимальная форма входного конфузора для снижения потерь потока на входе.

Рабочее колесо статически и динамически отбалансировано по DIN ISO 1940.

Малошумные необслуживаемые радиальные шарикоподшипники со сферическим наружным кольцом для самоустановки, в резиновой изолирующей гильзе, крепление к корпусу оцинкованными профильными раскосами,

опционально со смазкой во время работы – с литым корпусом подшипников и креплением трубными раскосами (0200/-1000).

Рабочие характеристики по DIN 24 166 в классе точности 1 (типоразмер 0315/-1000) или в классе точности 2 (типоразмеры 0200/-0280).

## Характеристики вентилятора

Тип вентилятора	=	.....
Объёмный расход	$q_v$	= ..... m <sup>3</sup> /h
Общее повышение давления	$p_F$	= ..... Pa
Повышение давления при свободном дутье	$p_{sF}$	= ..... Pa
Плотность на входе	$\rho_1$	= ..... kg/m <sup>3</sup>
Температура транспортируемой среды	$t$	= ..... °C
Мощность привода	$P_a$	= ..... kW
Кoeffициент полезного действия	$(\eta_a)$	= .....
Скорость вращения	$N$	= ..... 1/min
Уровень звуковой мощности (по шкале A)	$L_{WA}$	= ..... dB
Масса	$m$	= ..... kg

## Оснащение / комплектующие

**Оснащение/комплектующие**

Штуцер для слива конденсата R 1/2"

Смотровой люк с крышкой

Класс антикоррозионной защиты S, K или P

Вентилятор во взрывобезопасном исполнении по правилам ATEX

Лопатки рабочего колеса со сплошным сварным швом

Вал из высококачественной стали (1.4305)

Соединительные элементы из высококачественной стали (1.4305)

Устройство для измерения объемного расхода IMV 13

Входной конфузор из меди

Смазочное устройство для смазки во время работы

- Стандартная смазка IWN 01

- Смазка IWN 11 для повышенной влажности

Защитная решетка на входе

Защитная решетка на выходе

Защита вала

Соединительный фланец

Соединительный патрубок (с эластичной проставкой)

Опорная рама со встроенными натяжными салазками (0200/-0500)

Опорная рама с натяжными рельсами (0400/-1000)

Балансир двигателя (для двигателя, установленного на вентиляторе)

Ременный привод с полосным или с клиновым ремнем

Защитный кожух ремня, полностью закрытый

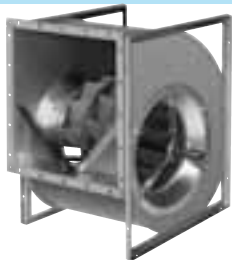
Защитный кожух ремня, разъемный горизонтально

Приводной двигатель

Амортизаторы

# RZR 12-0200/-0710

## Описание



### Высокопроизводительный радиальный вентилятор Gebhardt *rotavent* RZR 12

с двухсторонним всасыванием, для ременного привода  
 Фальцованный спиральный корпус из оцинкованного стального листа в прямоугольной раме, с соединительным фланцем на выходе.  
 Высокопроизводительное сварное рабочее колесо с покрытием, с 12 загнутыми назад лопатками из полого профиля (типоразмеры 0315/-1000), с 11 загнутыми назад лопатками (типоразмеры 0200/-0280), выходная кромка наклонно к оси рабочего колеса.  
 Наклонная перегородка на выходе вентилятора в противоположном направлении к выходной кромке лопаток!  
 Оптимальная форма входного конфузора для снижения потерь потока на входе. Рабочее колесо статически и динамически отбалансировано по DIN ISO 1940.  
 Малошумные необслуживаемые радиальные шарикоподшипники со сферическим наружным кольцом для самоустановки, в резиновой изолирующей гильзе, крепление к корпусу оцинкованными профильными раскосами, опционально со смазкой во время работы – с литым корпусом подшипников и креплением трубными раскосами.  
 Рабочие характеристики по DIN 24166 в классе точности 1 (типоразмеры 0315/-0710) или в классе точности 2 (типоразмеры 0200/-0280).

## Характеристики вентилятора

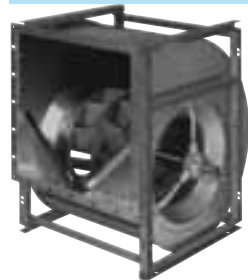
Тип вентилятора	=	.....
Объёмный расход	$q_v$	= ..... m <sup>3</sup> /h
Общее повышение давления	$p_F$	= ..... Pa
Повышение давления при свободном дутье	$p_{sF}$	= ..... Pa
Плотность на входе	$\rho_1$	= ..... kg/m <sup>3</sup>
Температура транспортируемой среды	$t$	= ..... °C
Мощность привода	$P_a$	= ..... kW
Коэффициент полезного действия	$(\eta_a)$	= .....
Скорость вращения	$N$	= ..... 1/min
Уровень звуковой мощности (по шкале A)	$L_{WA}$	= ..... dB
Масса	$m$	= ..... kg

## Оснащение / комплектующие

- Оснащение / комплектующие**
- Штуцер для слива конденсата R 1/2"
  - Смотровой люк с крышкой
  - Класс антикоррозионной защиты S, K или P
  - Вентилятор во взрывобезопасном исполнении по правилам ATEX
  - Лопатки рабочего колеса со сплошным сварным швом
  - Вал из высококачественной стали (1.4305)
  - Соединительные элементы из высококачественной стали (1.4305)
  - Устройство для измерения объемного расхода IMV 13
  - Входной конфузор из меди
  - Смазочное устройство для смазки во время работы
  - Стандартная смазка IWN 01
  - Смазка IWN 11 для повышенной влажности
  
  - Защитная решетка на входе
  - Защитная решетка на выходе
  - Защита вала
  - Соединительный фланец
  - Соединительный патрубок (с эластичной проставкой)
  - Опорная рама с натяжными рельсами
  - Балансир двигателя (для двигателя, установленного на вентиляторе)
  - Ременный привод с плоским или с клиновым ремнем
  - Защитный кожух ремня, полностью закрытый
  - Защитный кожух ремня, разъемный горизонтально
  - Приводной двигатель
  - Амортизаторы

# RZR 15-0400/-1000

## Описание



### Высокопроизводительный радиальный вентилятор Gebhardt *rotavent* RZR 15

с двухсторонним всасыванием, для ременного привода  
 Фальцованный спиральный корпус из оцинкованного стального листа в устойчивой раме жесткости, с соединительным фланцем на выходе.  
 Высокопроизводительное сварное рабочее колесо с покрытием, с 12 загнутыми назад лопатками из полого профиля, выходная кромка наклонно к оси рабочего колеса.

Наклонная перегородка на выходе вентилятора в противоположном направлении к выходной кромке лопаток.

Оптимальная форма входного конфузора для снижения потерь потока на входе.

Рабочее колесо статически и динамически отбалансировано по DIN ISO 1940.

Прочный литой корпус с самоустанавливающимися шарикоподшипниками, крепление к корпусу трубными раскосами, смазка в неработающем состоянии, с устойчивой к старению смазкой.

Рабочие характеристики в классе точности 1 по DIN 24166.

## Характеристики вентилятора

Тип вентилятора	=	.....
Объёмный расход	$q_v$	= ..... m <sup>3</sup> /h
Общее повышение давления	$p_F$	= ..... Pa
Повышение давления при свободном дутье	$p_{sF}$	= ..... Pa
Плотность на входе	$\rho_1$	= ..... kg/m <sup>3</sup>
Температура транспортируемой среды	$t$	= ..... °C
Мощность привода	$P_a$	= ..... kW
Коэффициент полезного действия	$(\eta_a)$	= .....
Скорость вращения	$N$	= ..... 1/min
Уровень звуковой мощности (по шкале A)	$L_{WA}$	= ..... dB
Масса	$m$	= .....

## Оснащение / комплектующие

### Оснащение / комплектующие

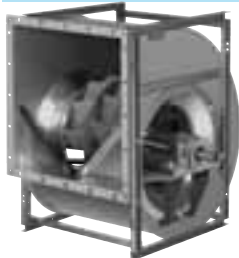
- Штуцер для слива конденсата R1/2"
- Смотровой люк с крышкой
- Класс антикоррозионной защиты S, K или P
- Вентилятор во взрывобезопасном исполнении по правилам ATEX
- Лопатки рабочего колеса со сплошным сварным швом
- Вал из высококачественной стали (1.4305)
- Соединительные элементы из высококачественной стали (1.4305)
- Резьбовое отверстие для измерения ударного импульса
- Устройство для измерения объемного расхода IMV 13
- Входной конфузор из меди
- Смазочное устройство для смазки во время работы
- Стандартная смазка IWN 01
- Смазка IWN 11 для повышенной влажности

- Защитная решетка на входе
- Защитная решетка на выходе
- Защита вала
- Соединительный фланец
- Соединительный патрубок (с эластичной проставкой)
- Опорная рама с натяжными рельсами
- Балансир двигателя (для двигателя, установленного на вентиляторе)
- Ременный привод с плоским или с клиновым ремнем
- Защитный кожух ремня, полностью закрытый
- Защитный кожух ремня, разъемный горизонтально
- Приводной двигатель
- Амортизаторы



# RZR 18-0400/-1000

## Описание



### Высокопроизводительный радиальный вентилятор Gebhardt rotavent RZR 18

с двухсторонним всасыванием, для ременного привода  
 Фальцованный спиральный корпус из оцинкованного стального листа в устойчивой раме жесткости, с соединительным фланцем на выходе.  
 Высокопроизводительное сварное рабочее колесо с покрытием, с 12 загнутыми назад лопатками из полого профиля, выходная кромка наклонно к оси рабочего колеса.  
 Наклонная перегородка на выходе вентилятора в противоположном направлении к выходной кромке лопаток.  
 Оптимальная форма входного конфузора для снижения потерь потока на входе.  
 Рабочее колесо статически и динамически отбалансировано по DIN ISO 1940.  
 Литой корпус с самоустанавливающимися шарикоподшипниками на прочных опорах, смазка в неработающем состоянии, с устойчивой к старению смазкой.  
 Рабочие характеристики в классе точности 1 по DIN 24166.

## Характеристики вентилятора

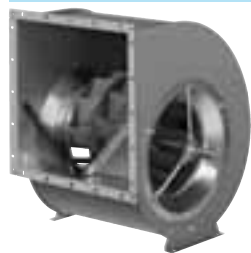
Тип вентилятора	=	.....
Объёмный расход	$q_v$	= ..... m <sup>3</sup> /h
Общее повышение давления	$p_F$	= ..... Pa
Повышение давления при свободном дутье	$p_{sF}$	= ..... Pa
Плотность на входе	$\rho_1$	= ..... kg/m <sup>3</sup>
Температура транспортируемой среды	$t$	= ..... °C
Мощность привода	$P_a$	= ..... kW
Коэффициент полезного действия	$(\eta_a)$	= .....
Скорость вращения	$N$	= ..... 1/min
Уровень звуковой мощности (по шкале A)	$L_{WA}$	= ..... dB
Масса	$m$	= ..... kg

## Оснащение / комплектующие

- Штуцер для слива конденсата R1/2"
- Смотровой люк с крышкой
- Класс антикоррозионной защиты S, K или P
- Вентилятор во взрывобезопасном исполнении по правилам ATEX
- Лопатки рабочего колеса со сплошным сварным швом
- Вал из высококачественной стали (1.4305)
- Соединительные элементы из высококачественной стали (1.4305)
- Резьбовое отверстие для измерения ударного импульса
- Устройство для измерения объемного расхода IMV 13
- Входной конфузор из меди
- Смазочное устройство для смазки во время работы
  - Стандартная смазка IWN 01
  - Смазка IWN 11 для повышенной влажности
- Защитная решетка на входе
- Защитная решетка на выходе
- Защита вала
- Соединительный фланец
- Соединительный патрубок (с эластичной прокладкой)
- Опорная рама с натяжными рельсами
- Балансир двигателя (для двигателя, установленного на вентиляторе)
- Ременный привод с плоским или с клиновым ремнем
- Защитный кожух ремня, полностью закрытый
- Защитный кожух ремня, разъемный горизонтально
- Приводной двигатель
- Амортизаторы

## RZR 19-0200/-0355

## Описание

**Высокопроизводительный радиальный вентилятор Gebhardt rotavent RZR 19**

с двухсторонним всасыванием, для ременного привода  
Спиральный корпус с покрытием, сварка прерывистым швом, с переставляемыми опорами, с соединительным фланцем на выходе.  
Высокопроизводительное сварное рабочее колесо с покрытием, с 12 загнутыми назад лопатками из полого профиля (типоразмеры 0315/-0355), с 11 загнутыми назад лопатками (типоразмеры 0200/-0280), выходная кромка наклонно к оси рабочего колеса.

Наклонная перегородка на выходе вентилятора в противоположном направлении к выходной кромке лопаток.

Оптимальная форма входного конфузора для снижения потерь потока на входе.

Рабочее колесо статически и динамически отбалансировано по DIN ISO 1940.

Малошумные необслуживаемые радиальные шарикоподшипники со сферическим наружным кольцом для самоустановки, в резиновой изолирующей гильзе, в литом корпусе с креплением трубными раскосами.

Рабочие характеристики по DIN 24166 в классе точности 1 (типоразмеры 315/-0355) или в классе точности 2 (типоразмеры 0200/-0280).

## Характеристики вентилятора

Тип вентилятора	=	.....
Объёмный расход	$q_v$	= ..... m <sup>3</sup> /h
Общее повышение давления	$p_F$	= ..... Pa
Повышение давления при свободном дутье	$p_{sF}$	= ..... Pa
Плотность на входе	$\rho_1$	= ..... kg/m <sup>3</sup>
Температура транспортируемой среды	$t$	= ..... °C
Мощность привода	$P_a$	= ..... kW
Кoeffициент полезного действия	$(\eta_a)$	= .....
Скорость вращения	$N$	= ..... 1/min
Уровень звуковой мощности (по шкале A)	$L_{WA}$	= ..... dB
Масса	$m$	= ..... kg

## Оснащение / комплектующие

Штуцер для слива конденсата R1/2"  
Смотровой люк с крышкой  
Класс антикоррозионной защиты K или P  
Вентилятор во взрывобезопасном исполнении по правилам ATEX  
Лопатки рабочего колеса со сплошным сварным швом  
Корпус внутри проварен сплошным швом  
Корпус внутри и снаружи проварен сплошным швом  
Вал из высококачественной стали (1.4305)  
Соединительные элементы из высококачественной стали (1.4305)  
Устройство для измерения объемного расхода IMV 13  
Входной конфузор из меди  
Смазочное устройство для смазки во время работы  
- Стандартная смазка IWN 01  
- Смазка IWN 11 для повышенной влажности

Защитная решетка на входе  
Защитная решетка на выходе  
Защита вала  
Соединительный фланец  
Соединительный патрубок (с эластичной проставкой)  
Опорная рама со встроенными натяжными салазками для двигателя  
Балансир двигателя (для двигателя, установленного на вентиляторе)  
Ременный привод с плоским или с клиновым ремнем  
Защитный кожух ремня, полностью закрытый  
Защитный кожух ремня, разъемный горизонтально  
Приводной двигатель  
Амортизаторы

## RZR 19-0400/-1000

## Описание


**Высокопроизводительный радиальный вентилятор Gebhardt rotavent RZR 19-0400/-1000**

с двухсторонним всасыванием, для ременного привода  
 Сварной спиральный корпус с покрытием, в устойчивой раме жесткости, с соединительным фланцем на выходе.  
 Высокопроизводительное сварное рабочее колесо с покрытием, с 12 загнутыми назад лопатками из полого профиля, выходная кромка наклонно к оси рабочего колеса.  
 Наклонная перегородка на выходе вентилятора в противоположном направлении к выходной кромке лопаток.  
 Оптимальная форма входного конфузора для снижения потерь потока на входе.  
 Рабочее колесо статически и динамически отбалансировано по DIN ISO 1940.  
 Прочный литой корпус с самоустанавливающимися шарикоподшипниками, крепление к корпусу трубными раскосами, смазка в неработающем состоянии, с устойчивой к старению смазкой.  
 Рабочие характеристики в классе точности 1 по DIN 24166.

## Характеристики вентилятора

Тип вентилятора	=	.....
Объемный расход	$q_v$	= ..... m <sup>3</sup> /h
Общее повышение давления	$p_F$	= ..... Pa
Повышение давления при свободном дутье	$p_{sF}$	= ..... Pa
Плотность на входе	$\rho_1$	= ..... kg/m <sup>3</sup>
Температура транспортируемой среды	$t$	= ..... °C
Мощность привода	$P_a$	= ..... kW
Коэффициент полезного действия	$(\eta_a)$	= .....
Скорость вращения	$N$	= ..... 1/min
Уровень звуковой мощности (по шкале A)	$L_{WA}$	= ..... dB
Масса	$m$	= ..... kg

## Оснащение / комплектующие

Штуцер для слива конденсата R 1/2"  
 Смотровой люк с крышкой  
 Класс антикоррозионной защиты K или P  
 Вентилятор во взрывобезопасном исполнении по правилам ATEX  
 Лопатки рабочего колеса со сплошным сварным швом  
 Корпус внутри проварен сплошным швом  
 Корпус внутри и снаружи проварен сплошным швом  
 Корпус, разъемный горизонтально (с типоразмера 0560)  
 Вал из высококачественной стали (1.4305)  
 Соединительные элементы из высококачественной стали (1.4305)  
 Резьбовое отверстие для измерения ударного импульса  
 Устройство для измерения объемного расхода IMV 13  
 Входной конфузор из меди  
 Смазочное устройство для смазки во время работы  
 - Стандартная смазка IWN 01  
 - Смазка IWN 11 для повышенной влажности

Защитная решетка на входе  
 Защитная решетка на выходе  
 Защита вала  
 Соединительный фланец  
 Соединительный патрубок (с эластичной проставкой)  
 Опорная рама с натяжными рельсами  
 Балансир двигателя (для двигателя, установленного на вентиляторе)  
 Ременный привод с полоским или с клиновым ремнем  
 Защитный кожух ремня, полностью закрытый  
 Защитный кожух ремня, разъемный горизонтально  
 Приводной двигатель  
 Амортизаторы

## RZR 13-0400/-1000

## Описание

**Высокопроизводительный радиальный вентилятор Gebhardt rotavent RZR 13**

с двухсторонним всасыванием, для ременного привода  
Спиральный корпус с покрытием, сварка прерывистым швом, в устойчивой раме жесткости, с соединительным фланцем на выходе.

Высокопроизводительное сварное рабочее колесо с покрытием, с 12 загнутыми назад лопатками из полого профиля, выходная кромка наклонно к оси рабочего колеса.

Наклонная перегородка на выходе вентилятора в противоположном направлении к выходной кромке лопаток.

Оптимальная форма входного конфузора для снижения потерь потока на входе.

Рабочее колесо статически и динамически отбалансировано по DIN ISO 1940.

Литой корпус с самоустанавливающимися шарикоподшипниками на прочных опорах, смазка в неработающем состоянии, с устойчивой к старению смазкой.

Рабочие характеристики в классе точности 1 по DIN 24166.

## Характеристики вентилятора

Тип вентилятора	=	.....
Объёмный расход	$q_v$	= ..... $m^3/h$
Общее повышение давления	$p_F$	= ..... Pa
Повышение давления при свободном дутье	$p_{sF}$	= ..... Pa
Плотность на входе	$\rho_1$	= ..... $kg/m^3$
Температура транспортируемой среды	$t$	= ..... $^{\circ}C$
Мощность привода	$P_a$	= ..... kW
Коэффициент полезного действия	$(\eta_a)$	= .....
Скорость вращения	$N$	= ..... 1/min
Уровень звуковой мощности (по шкале A)	$L_{WA}$	= ..... dB
Масса	$m$	= ..... kg

## Оснащение / комплектующие

Штуцер для слива конденсата R1/2"  
Смотровой люк с крышкой  
Класс антикоррозионной защиты K или P  
Вентилятор во взрывобезопасном исполнении по правилам ATEX  
Лопатки рабочего колеса со сплошным сварным швом  
Корпус внутри проварен сплошным швом  
Корпус внутри и снаружи проварен сплошным швом  
Корпус, разъемный горизонтально (с типоразмера 0500)  
Вал из высококачественной стали (1.4305)  
Соединительные элементы из высококачественной стали (1.4305)  
Резьбовое отверстие для измерения ударного импульса  
Устройство для измерения объемного расхода IMV 13  
Входной конфузор из меди  
Смазочное устройство для смазки во время работы  
- Стандартная смазка IWN 01  
- Смазка IWN 11 для повышенной влажности

Защитная решетка на входе  
Защитная решетка на выходе  
Защита вала  
Соединительный фланец  
Соединительный патрубок (с эластичной проставкой)  
Опорная рама с натяжными рельсами  
Балансир двигателя (для двигателя, установленного на вентиляторе)  
Ременный привод с плоским или с клиновым ремнем  
Защитный кожух ремня, полностью закрытый  
Защитный кожух ремня, разъемный горизонтально  
Приводной двигатель  
Амортизаторы

# RZR 13-1120/-1600

## Описание



### Высокопроизводительный радиальный вентилятор Gebhardt *rotavent* RZR1120/-1600

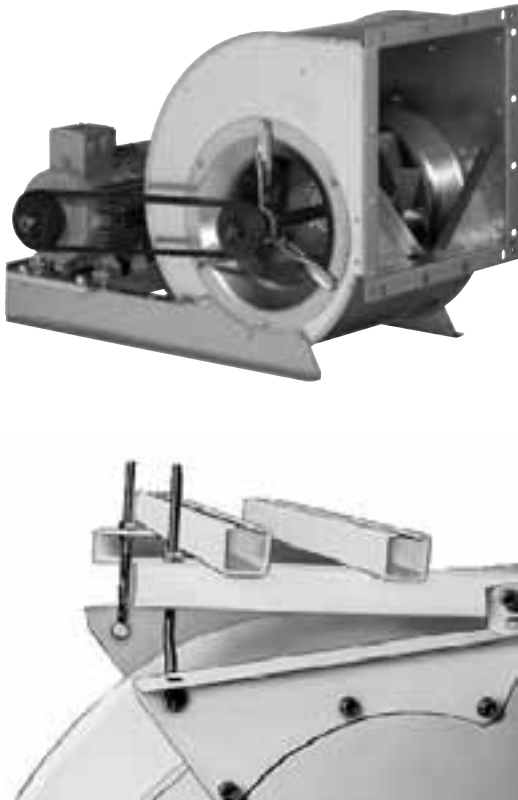
с двухсторонним всасыванием, для ременного привода  
 Устойчивый корпус из стального листа с покрытием, сварка прерывистым швом, с соединительным фланцем на выходе, делимый на одной оси - 2 сегмента (типоразмер 1120), делимый на две оси – 4 сегмента (типоразмеры 1250, 1400, 1600).  
 Высокопроизводительное сварное рабочее колесо с покрытием, с 12 загнутыми назад лопатками из полого профиля, выходная кромка наклонно к оси рабочего колеса.  
 Оптимальная форма входного конфузора для снижения потерь потока на входе.  
 Рабочее колесо статически и динамически отбалансировано по DIN ISO 1940.  
 Литой корпус с самоустанавливающимися роликоподшипниками на прочных опорах, смазка в неработающем состоянии, с устойчивой к старению смазкой.  
 Серийно защитная решетка на входе по DIN EN 294.  
 Рабочие характеристики в классе точности 1 по DIN 24166.

## Характеристики вентилятора

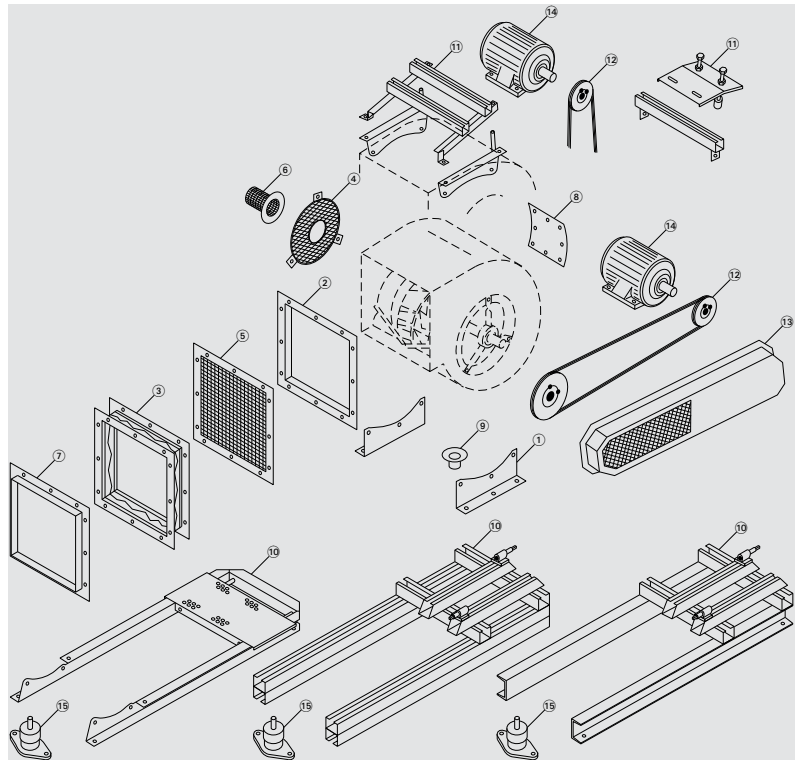
Тип вентилятора	=	.....
Объёмный расход	$q_v$	= ..... m <sup>3</sup> /h
Общее повышение давления	$p_F$	= ..... Pa
Повышение давления при свободном дутье	$p_{sF}$	= ..... Pa
Плотность на входе	$\rho_1$	= ..... kg/m <sup>3</sup>
Температура транспортируемой среды	$t$	= ..... °C
Мощность привода	$P_a$	= ..... kW
Коэффициент полезного действия	$(\eta_a)$	= .....
Скорость вращения	$N$	= ..... 1/min
Уровень звуковой мощности (по шкале A)	$L_{WA}$	= ..... dB
Масса	$m$	= ..... kg

## Оснащение / комплектующие

- Штуцер для слива конденсата R1"
- Смотровой люк с крышкой
- Класс антикоррозионной защиты K или P
- Вентилятор во взрывобезопасном исполнении по правилам ATEX
- Лопатки рабочего колеса со сплошным сварным швом
- Корпус внутри проварен сплошным швом
- Корпус внутри и снаружи проварен сплошным швом
- Вал из высококачественной стали (1.4305)
- Соединительные элементы из высококачественной стали (1.4305)
- Резьбовое отверстие для измерения ударного импульса
- Устройство для измерения объемного расхода IMV 13
- Входной конфузор из меди
- Смазочное устройство для смазки во время работы
  - Стандартная смазка IWN 01
  - Смазка IWN 11 для повышенной влажности
- Защитная решетка на выходе
- Защита вала
- Соединительный фланец
- Соединительный патрубок (с эластичной проставкой)
- Опорная рама с натяжными рельсами
- Ременный привод с полоским или с клиновым ремнем
- Защитный кожух ремня, полностью закрытый
- Защитный кожух ремня, разъемный горизонтально
- Приводной двигатель
- Амортизаторы



**Комплектация**



- [1] Опоры корпуса
- [2] Выходной фланец
- [3] Выходной патрубков с эластичной проставкой
- [4] Защитная решетка на входе
- [5] Защитная решетка на выходе
- [6] Защита вала
- [7] Контрфланец
- [8] Крышка смотрового люка
- [9] Штуцер для слива конденсата
  - Повышенная защита от коррозии
  - Исполнение ATEX (RZR)
  - Лопатки рабочего колеса приварены сплошным швом (RZR)
  - Корпус внутри проварен сплошным швом (RZR)
  - Корпус внутри и снаружи проварен сплошным швом (RZR)
  - Корпус, разъемный горизонтально (с типоразмера 0500) (RZR)
  - Вал из высококачественной стали
  - Соединительные элементы из высококачественной стали (1.4305)
  - Резьбовое отверстие для измерения ударного импульса
  - Направляющий аппарат (RZR)
  - Ручная регулировка направляющего аппарата (RZR)
  - Устройство для измерения объемного расхода (RZR)
  - Входной конфузор из меди
  - Входной конфузор из алюминия (ADH/RDH)
  - Оцинкованная рама жесткости (ADH/RDH)
  - Смазочное устройство для смазки во время работы (RZR)
  - Стандартная смазка IWN 01
  - Смазка IWN 11 для повышенной влажности

**Комплектация (ADH/RDH по запросу)**

- [10] Опорная рама
- [11] Балансир двигателя
- [12] Ременная передача
  - горизонтально разъемный
  - крышка смотрового люка на кожухе
  - отверстие в кожухе для измерения скорости вращения
- [14] Приводной двигатель
- [15] Амортизаторы

## Вентиляторные системы Nicotra-Gebhardt - это комплекс надежных в эксплуатации встраиваемых вентиляторов с ременным приводом

Вентиляторные системы с согласованными между собой компонентами, безупречно собранные и точно отрегулированные, индивидуально проверенные, вовремя поставляемые в сжатые сроки, обеспечивают надежную работу и гарантируют длительную надежную эксплуатацию.

Размер имеет значение, поэтому мы делаем нашу продукцию как можно более компактной






- Оптимизированные длины опорных рам, согласованные с положением корпуса и типоразмером двигателя, и небольшая высота конструкции экономят дорогое место в коробах кондиционеров
- Различные положения корпуса и размещение привода обеспечивают индивидуальное соответствие различным условиям эксплуатации
- Оптимизированные плоскоременные передачи для эффективной и удобной работы

Для безопасной эксплуатации мы поставляем наши вентиляторы с защитными устройствами по DIN EN 294!

например, защитный кожух ремня

- также в разъемном исполнении
- также со смотровым люком
- также с отверстием для измерения скорости вращения

### Разнообразная комплектация

Версия	Описание	фигура
Балансир двигателя	для типоразмера 0200/-0355	
Балансир двигателя	для типоразмера 0400/-1000	
компактная опорная	Компактная встроенная опорная рама до типоразмера 0500	
Опорные, СС-профиля	Опорные рамы с СС-профилем, оптимизированная длина до типоразмера 0710	
Опорные, U-профиля	Устойчивые опорные рамы из U-профилей, сварные, с покрытием, с типоразмера 0800	

# Оснащение / комплектующие

## Штуцер для слива конденсата



Если вентилятор установлен на открытом воздухе или перекачивает влажную среду, то в его корпусе может скапливаться конденсат. Для отвода конденсата в самой нижней части корпуса должен быть установлен сливной штуцер. Он имеет трубную резьбу для подсоединения к сливной трубе.

При заказе обязательно указывайте положение корпуса!

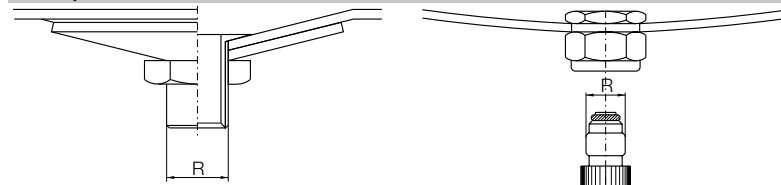
Соединительная резьба

ADH /RDH = внутренняя резьба R 1/8"

RZR 0200 /-1000 = наружная резьба R1/2"

RZR 1120 /-1600 = наружная резьба R 1"

### Размеры



## Смотровой люк

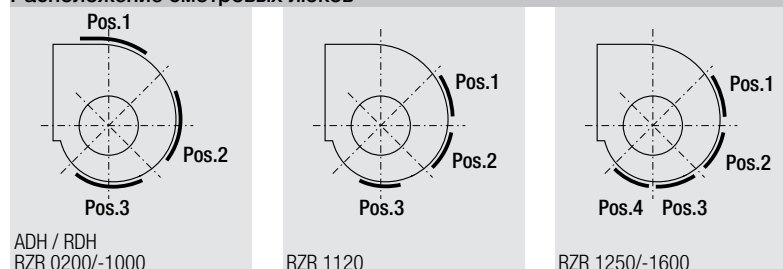


Для осмотров и чистки на корпусе вентилятора имеется смотровой люк, надежно закрытый крышкой.

Крышка смотрового люка соответствует нормам безопасности, так как ее можно открыть только с помощью инструментов. По желанию возможно крепление Т-образными ручками. Размещение смотровых люков зависит от положения корпуса. При заказе указывайте позицию в соответствии со следующим рисунком.

Например, поз. 2.

### Расположение смотровых люков



ADH / RDH  
RZR 0200/-1000

RZR 1120

RZR 1250/-1600

Размеры в мм. Оставляем за собой право на изменения.

ADH ..-		RDH ..-		RZR ..-	
0160/-0180	100 × 230	0180	100 × 230	-	
0200/-0280	240 × 240	0200/-0280	240 × 240	0200	160 × 160
0315/-0560	360 × 360	0315/-0560	360 × 360	0225/-0315	210 × 210
0630/-1000	500 × 500	0630/-1000	500 × 500	0355/-1000	310 × 310
-	500 × 500	1120/-1400	500 × 500	1120/-1600	500 × 500



# Оснащение / комплектующие

## Системы защиты от коррозии



Вентиляторы Gebhardt серийно имеют высококачественную защиту от коррозии.

При агрессивных воздействиях возможна дополнительная антикоррозионная защита.

В зависимости от условий эксплуатации и коррозионных нагрузок мы предлагаем различные защитные системы, разделенные по классам антикоррозионной защиты.

Подробная информация приведена в брошюре "Системы антикоррозионной защиты для любых областей применения" и в интернете по адресу [www.gebhardt.de](http://www.gebhardt.de).

### Системы защиты от коррозии - Класс S40

обезжиривание, железное фосфатирование

**Порошковое покрытие**, толщина слоя  $\geq 40$  мкм, цвет RAL 7039

**Покрытие влажным лаком**, толщина слоя  $\geq 40$  мкм (грунтовка + покрывной лак), цвет RAL 7039

*Подробные сведения см. в брошюре "Системы антикоррозионной защиты".*

### Системы защиты от коррозии - Класс K90

обезжиривание, железное фосфатирование

- **Порошковое покрытие**, толщина слоя  $\geq 90$  мкм, цвет RAL 7039

- **Покрытие жидким лаком**, толщина слоя  $\geq 90$  мкм (грунтовка + покрывной лак), цвет RAL 7039

*Подробные сведения см. в брошюре "Системы антикоррозионной защиты".*

### Системы защиты от коррозии - Класс P100

обезжиривание, железное фосфатирование

- **Термопластичное порошковое покрытие**

Толщина слоя M 100 мкм

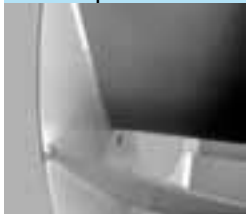
Цвет RAL 7001

*Подробные сведения см. в брошюре "Системы антикоррозионной защиты".*

### ADH / RDH

Усиленная защита от коррозии для типовых рядов ADH и RDH по запросу.

## Лопатки рабочего колеса проварены сплошным сварным швом



Для предотвращения коррозии в стыках при работе с влажными или агрессивными средами возможно приваривание лопаток рабочего колеса сплошным швом. "Сплошной провар" не влияет на прочность или на допустимую окружную скорость рабочего колеса.

## Корпус проварен сплошным сварным швом



Для предотвращения коррозии в стыках при работе с влажными или агрессивными средами возможна сварка корпуса сплошным швом. При "Сплошном проваре" достигается относительная герметичность корпуса.

**GEN 01** - Корпус сварен внутри сплошным швом

**GEN 02** - Корпус сварен внутри и снаружи сплошным швом

# Оснащение / комплектующие

## Разъемный корпус



Имеется много причин для выбора разъемного корпуса. Преимущества разъемного исполнения:

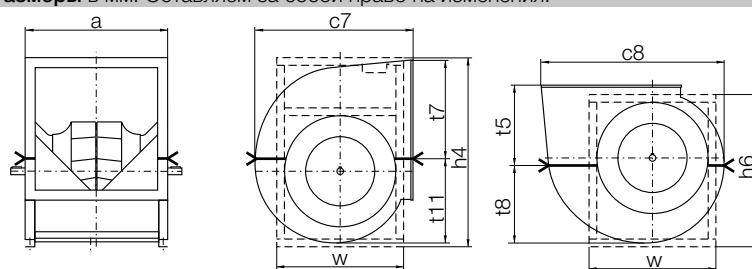
- меньшее проходное отверстие в вентиляционной камере
- простой последующий монтаж вентиляторов
- простая транспортировка к месту монтажа вентилятора
- доступность рабочего колеса для чистки

Плоскость разделения проходит в зависимости от положения корпуса над осью вентилятора или под ней (см. чертеж).

Рама жесткости неразъемная.

Вентилятор поставляется в полностью смонтированном состоянии.

**Размеры** в мм. Оставляем за собой право на изменения.



RZR	RZR	a	c7	c8	h4	h6	t5	t7	t8	t11	w	
13-	19-	0500	709	822	950	957	783	410	473	409	477	652
13-	19-	0560	785	914	1061	1083	884	458	531	456	530	743
13-	19-	0630	872	1021	1188	1204	984	511	594	510	594	820
13-	19-	0710	967	1143	1331	1350	1100	572	666	571	665	905
13-	19-	0800	1086	1280	1498	1520	1245	640	749	640	749	1035
13-	19-	0900	1219	1439	1686	1707	1386	719	843	720	843	1140
13-	19-	1000	1356	1568	1847	1869	1509	784	923	784	924	1230

## Вал из высококачественной стали



Для условий эксплуатации с высоким коррозионным воздействием опционально возможно применение вала из высококачественной стали.

**ADH / RDH**

Марка стали 1.4301 / AISI 304 / XCrNi18-10

**RZR**

Марка стали 1.4305

## Соединительные элементы из высококачественной стали



Для условий эксплуатации с высоким коррозионным воздействием возможно применение соединительных элементов вентилятора из высококачественной стали.

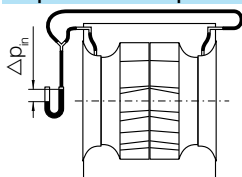
## Резьбовое отверстие для измерения ударного импульса



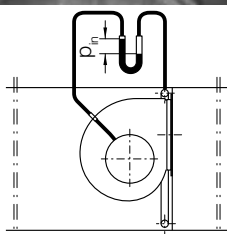
Для крепления датчиков измерения ударных импульсов могут быть выполнены отверстия М6 или М8 в литом корпусе опорного подшипника (измерительный штуцер не входит в комплект поставки).

# Оснащение / комплектующие

## Устройства измерения объемного расхода



$$q_v = K \times \sqrt{\frac{2}{\rho} \times \Delta p_{Dü}}$$



Устройство измерения объемного расхода позволяет просто определять и контролировать производительность вентилятора в смонтированном состоянии. В точке замера во входном конфузоре определяется перепад давления относительно статического давления в спокойном потоке перед конфузуром. Этот перепад давления находится в четкой зависимости от объемного расхода. Допустимая температура транспортируемой среды: +80C(RZR), +70C(ADH/RDH).

- $q_v$  объемный расход [м<sup>3</sup>/ч]
- K коэффициент калибровки [м<sup>2</sup>с/ч]
- $\rho$  плотность газа [кг/м<sup>3</sup>]
- $\Delta p_{Dü}$  перепад давления на конфузоре [Па]

Для расчета объемного расхода для каждого вентилятора требуется калибровочный коэффициент "K", который определяется сравнительными измерениями на стандартном измерительном стенде при невозмущенном потоке.

- Измерительный штуцер во входном конфузоре
- Шланг к соединительной трубке
- Соединительная трубка для измерения давления (наружный диаметр 6 мм)

### Стандартный коэффициент калибровки K10 <10 %

У вентиляторов, встроенных в камеру, измеряется перепад между статическим давлением в камере на стороне всасывания и давлением на входном конфузуре. Необходимо следить за тем, чтобы измеряемое статическое давление перед входным конфузуром не искажалось динамической составляющей давления. Обычно рекомендуется располагать кольцевую трубку у стенки со стороны нагнетания, как показано на рисунке. Для использования приведенных далее коэффициентов K необходимо выдерживать минимальное расстояние  $0,5 \times D$  между входным конфузуром вентилятора и боковой стенкой камеры. Детали, препятствующие потоку к конфузуре, могут вызвать ошибки при определении объемного расхода. Если измерения выполняются датчиком давления, то его сигнал можно использовать для регулирования системы.

### Коэффициент калибровки

Тип	Стандартный коэффициент калибровки K10 m <sup>2</sup> s/h
IMV 13-0200	100
IMV 13-0200	115
IMV 13-0250	140
IMV 13-0280	165
IMV 13-0315	190
IMV 13-0355	235
IMV 13-0400	290
IMV 13-0450	360
IMV 13-0500	460
IMV 13-0560	560
IMV 13-0630	730
IMV 13-0710	960
IMV 13-0800	1180
IMV 13-0900	1450
IMV 13-1000	1850
IMV 13-1120	2400
IMV 13-1250	3000
IMV 13-1400	3800
IMV 13-1600	4700

## Оснащение / комплектующие

### Входные конфузоры



Для условий, где требуется, но не предписана правилами АТЕХ, защита от искр, можно опционально применять входные конфузоры из меди или алюминия.

### Оцинкованные боковые рамы



#### Типовые ряды ADH/RDH E4, E6, E7 bzw. K, K1, K2

Для условий с повышенными коррозионными воздействиями возможно применение рам жесткости корпуса вентилятора оцинкованных горячим способом.

### Устройства смазки



ADH / RDH



RZR rotavent

#### Типовые ряды RZR

Устройство смазки IWN позволяет производить смазку подшипников вентилятора во время работы.

Ввинченные в корпус подшипника маслопроводы отводятся к боковой стенке вентилятора и крепятся на ней. По желанию возможна прокладка маслопроводов на приводной стороне вентилятора.

**IWN 01-** \_ \_ \_ \_ стандартная смазка

**IWN 11-** \_ \_ \_ \_ смазка для повышенной влажности

Подробную информацию см. в "Техническом описании" - "Подшипники"!

#### Типовые ряды ADH; RDH

Типовые ряды ADH / RDH E4, E6, E7 и K, K1, K2 серийно оснащены пресс-масленками в корпусах подшипников.

### Опоры корпуса



Опоры корпуса изготовлены из оцинкованного стального листа. Они подходят для установки вентилятора в положениях 0, 90 и 270.

### Защитная решетка



Вентиляторы разработаны как изделия, встраиваемые в другие устройства, и в стандартном исполнении у них нет защиты от касания.

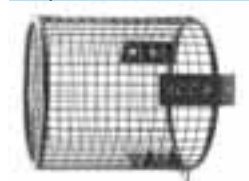
**Вентиляторы можно эксплуатировать только в том случае, если на них установлены и подключены все защитные устройства!**

Защитные устройства должны быть выполнены в соответствии с DIN EN ISO 12 100 "Безопасность машин - основные понятия, общие организационные положения".

Если по условиям применения входные и выходные проемы вентилятора свободно доступны, то необходимо установить защитные устройства по DIN EN 294!

Соответствующие стандартам защитные решетки для входной и выходной стороны поставляются как дополнительные комплектующие.

### Защита вала



Защита от касания свободного конца вала у радиальных вентиляторов с двухсторонним всасыванием. Исполнение по DIN EN 294, из стальной сетки с покрытием.

## Оснащение / комплектующие

### Фланцы



Для подсоединения к вентилятору со стороны нагнетания каналов и других узлов системы, изготовлен из оцинкованной стали или из стали с покрытием.

### Патрубок с гибкой проставкой



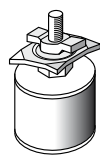
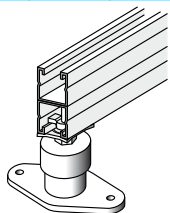
Соединительный патрубок с эластичной проставкой для компенсации колебаний и прерывания передачи корпусного шума при подсоединении вентилятора к другим узлам системы. Состоит из двух фланцев и эластичной проставки.

#### Температурный диапазон / применение

- Стандартно до +80°C
- АTEX максимально до +60°C

# Оснащение / комплектующие

## Амортизаторы



Крепление для СС-профиля



Крепление для U-профиля

Амортизаторы препятствуют передаче вибрации и корпусного шума на фундамент.

Амортизаторы расположены под опорной рамой вентилятора так, чтобы на них приходилась равномерная нагрузка, и происходило равномерное сжатие упругих элементов. Но симметричного расположения вокруг центра тяжести находящейся в покое системы недостаточно. Следует также учитывать силу реакции из-за создания давления вентилятором. Поэтому размещение амортизаторов на заводе затруднительно и не может быть точным.

Условием хорошей вибро- и звукоизоляции является соединение вентилятора с каналами и другими частями установки через эластичную проставку, чтобы весь агрегат мог свободно колебаться, и не создавались мостки передачи корпусного шума.

**Резиновые колпачковые элементы и резиновые буферы** для скорости вращения более 1400 об./мин и, соответственно, 850 об./мин для вибро- и звукоизоляции.

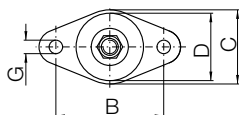
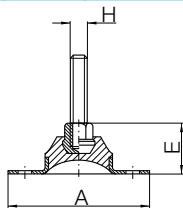
**Резиновые буферы** для скорости вращения меньше 800 и 1700 об./мин для звукоизоляции.

**Пружинные амортизаторы** с изолирующей вставкой от корпусного шума и регулированием высоты, для скорости вращения более 400 об./мин для вибро- и звукоизоляции.

*Соответствие амортизаторов вентиляторам см. прайс-лист или proSELECTA II.*

*Амортизаторы всегда поставляются с крепежным материалом для соответствующих опорных рам.*

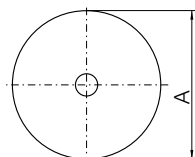
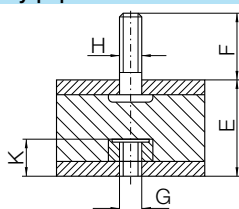
## Резиновый колпачковый амортизатор



ZBD	ZBD	A	B	C	D	E	G	H
21-6035A*	21-6035C*	60	45	35	30	20	5	M6
21-6065A*	21-6065C*	60	45	35	30	20	6	M6
21-5935A*	21-5935C*	90	70	50	45	32	9	M10
21-5950A*	21-5950C*	90	70	50	45	32	9	M10

\* A = для U-профиля; C = для СС-профиля

## Амортизатор - резиновый буфер

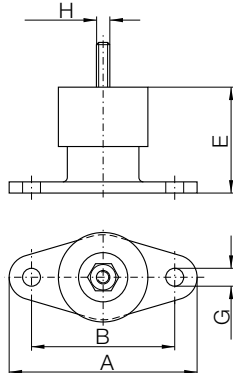


ZBD	ZBD	A	E	F	G	H	K
01-0405A*	01-0405C*	20	25	16	M 6	M 6	6.5
03-0503A*	03-0503C*	25	15	11	M 6	M 6	6.5
01-0504A*	01-0504C*	25	20	11	M 6	M 6	6.5
03-0806A*	03-0806C*	40	30	21	M 8	M 8	9.5
03-1007A	03-1007C*	50	34	26.5	M 10	M 10	10.5
03-1510A*	03-1510C*	75	50	39	M 12	M 12	12.5
02-2008A*	02-2008C*	100	40	44	M 16	M 16	16.5

\* A = для U-профиля; C = для СС-профиля

# Оснащение / комплектующие

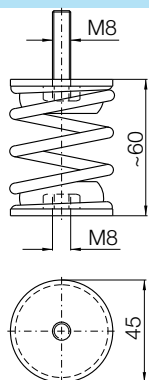
## Пружинный амортизатор



ZBD	ZBD	A	B	C	D	ca. E	ca. F	G	H
60-0101A*	60-0101C*	130	100	70	72	70-50	35	13	M10
60-0103A*	60-0103C*	130	100	70	72	70-50	35	13	M10
60-0105A*	60-0105C*	130	100	70	72	70-50	35	13	M10
60-0108A*	60-0108C*	130	100	70	72	70-50	35	13	M10
60-0112A*	60-0112C*	150	120	82	92	90-75	35	13	M12
60-0120A*	60-0120C*	150	120	82	92	90-75	35	13	M12
60-0130A*	60-0130C*	150	120	82	92	90-75	35	13	M12
60-0150A*	60-0150C*	150	120	82	92	190-85	35	13	M12

\* A = для U-профиля; C = для СС-профиля

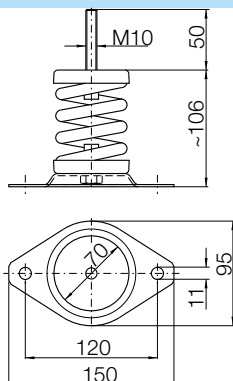
## Пружинный амортизатор



ZBD	ZBD
SP-7701A*	SP-7701C*
SP-7702A*	SP-7702C*
SP-7703A*	SP-7703C*
SP-7704A*	SP-7704C*
SP-7705A*	SP-7705C*
SP-7706A*	SP-7706C*
SP-7707A*	SP-7707C*

\* A = для U-профиля; C = для СС-профиля

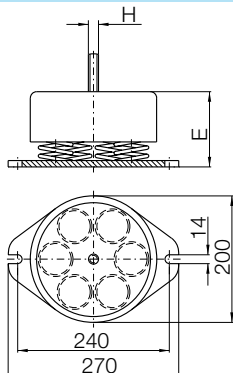
## Пружинный амортизатор



ZBD	ZBD
SP-7501A*	SP-7501C*
SP-7502A*	SP-7502C*
SP-7503A*	SP-7503C*
SP-7504A*	SP-7504C*
SP-7505A*	SP-7505C*
SP-7506A*	SP-7506C*
SP-7507A*	SP-7507C*
SP-7508A*	SP-7508C*

\* A = для U-профиля; C = для СС-профиля

## Пружинный амортизатор



ZBD	ZBD	E	H	kg
80-W603A*	80-W603C*	68-101	M 16	8.3
80-W605A*	80-W605C*	76-101	M 16	8.6
80-W608A*	80-W608C*	86-105	M 16	9.0
80-W612A*	80-W612C*	84-104	M 16	9.3
80-W616A*	80-W616C*	92-105	M 24	9.7

\* A = для U-профиля; C = для СС-профиля

# Комплектация

## Опорные рамы с устройством натяжения ремня

Типоразмер G2Z, 0200/-0500 (только RZR 11/19)



Эта компактная опорная рама с натяжными салазками для двигателя является оптимальным, простым в обращении узлом.

- Вентилятор крепится болтами непосредственно к опорной раме из оцинкованного листа (без опор), в результате получается низкая высота конструкции.
- Определение длины в зависимости от положения корпуса и типоразмера двигателя также является важным фактором компактности конструкции.
- Встроенные салазки значительно облегчают натяжение ремней при техническом обслуживании.

Типоразмер G1Z, 0400/-0710



Опорные рамы до типоразмера двигателя 180 изготавливаются из оцинкованных СС-профилей.

Бесступенчатая регулировка амортизаторов в профиле.

Для двигателей, начиная с типоразмера 200, опорные рамы - сварные из U-профиля с покрытием.

Установленные на раме натяжные рельсы для смещения двигателя в продольном направлении упрощают регулировку натяжения ремня.

Типоразмер G1Z, 0800/-1600



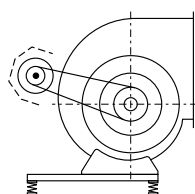
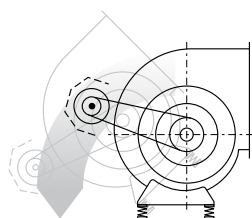
Сварные опорные рамы из прочного U-профиля с покрытием, с отверстиями для крепления амортизаторов.

Установленные на раме натяжные рельсы для смещения двигателя в продольном направлении упрощают регулировку натяжения ремня.

### Дополнительное оснащение

- FKS горячее цинкование U-профиля опорной рамы

## Балансир двигателя



Балансир позволяет крепить двигатель непосредственно на корпусе, когда для размещения вентилятора имеется только ограниченное пространство. Одна сторона балансира крепится к корпусу вентилятора с возможностью вращения, другая сторона поддерживается регулируемым винтом, который обеспечивает перемещение балансира при натяжении клиновых ремней. Возможные расположения двигателя и корпуса показаны на размерных чертежах. В таблицах размеров указаны максимально допустимые типоразмеры двигателей. При наличии балансира и амортизаторов в зависимости от положения центра тяжести от заказчика может потребоваться дополнительная рама для установки амортизаторов с целью лучшего распределения веса конструкции.



# Комплектация

## Ременная передача

### Клиноременные передачи



Узкие клиновые ремни по DIN 7753 температуростойкие до +80 С, устойчивы к воздействию минеральных масел и обладают электростатической проводимостью.

Шкивы изготовлены из высококачественного серого чугуна и статически (G 16) или динамически (G 6.3) отбалансированы в зависимости от окружной скорости и количества ручьев. Крепление на валу двигателя или вентилятора осуществляется зажимными втулками.

### Плоскоремный привод



Плоские ремни изготавливаются с применением современных технологий и материалов. Они представляют собой основу высокоэффективной ременной передачи.

Эта современная плоскоремная передача имеет существенные преимущества относительно традиционной клиноременной передачи и превосходит ее по эффективности, плавности хода и экономичности.

#### Преимущества:

- высокий КПД
- длительный срок службы
- высокая плавность хода
- простой монтаж
- незначительный объем работ по техобслуживанию
- отсутствие износа ремня - благодаря этому отказ от 2-ой ступени фильтра в кондиционере (по VDI 6022)

### Защитный кожух ремня



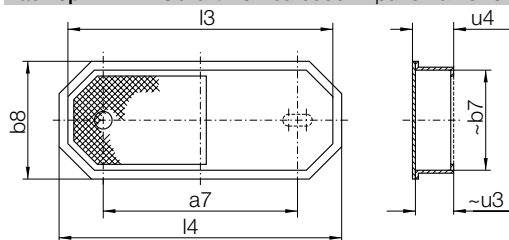
Защитный кожух ремня в стандартном исполнении изготавливается из оцинкованного стального листа и закрыт со всех сторон (по DIN EN 294-1). Для осмотров и проверок ремня переднюю часть можно отсоединить и снять.

Если для выбранной ременной передачи отсутствует стандартный кожух (см. таблицу), то подходящий кожух изготавливается как сварная конструкция с покрытием.

#### Дополнительное оснащение

- Горизонтально разъемный кожух
- Смотровое отверстие в кожухе
- Отверстие в кожухе для измерения скорости вращения

Размеры в мм. Оставляем за собой право на изменения.



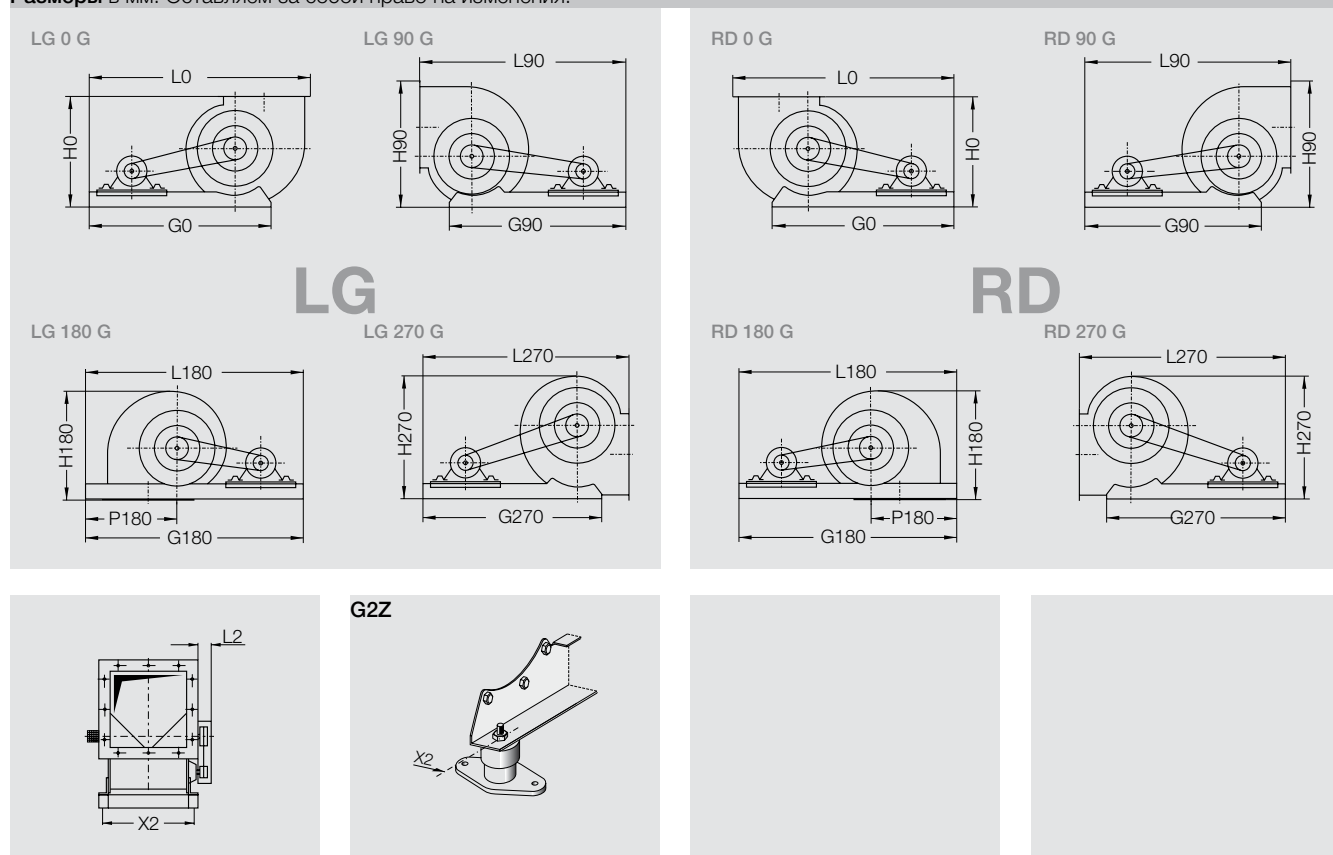
RBS	a7 <sub>max</sub>	DW <sub>max</sub>	b8	b7	s5	u4	u3	l4	l3
01-....-01	250	90	194	159	97	72	69	444	404
01-....-02	300	90	194	159	97	72	69	494	454
01-....-03	350	160	264	229	132	72	69	614	574
01-....-04	400	160	264	229	132	72	69	664	624
01-....-05	450	160	264	229	132	72	69	714	674
01-....-06	500	160	264	229	132	72	69	764	724
01-....-07	600	160	264	229	132	72	69	864	824
01-....-08	700	125	264	229	132	72	69	964	924
01-....-09	800	125	264	229	132	72	69	1064	1024
01-....-10	900	125	264	229	132	72	69	1164	1124
01-....-11	450	250	344	304	172	122	119	794	754
01-....-12	500	250	344	304	172	122	119	844	804
01-....-13	600	250	344	304	172	122	119	944	904
01-....-14	700	315	484	444	242	122	119	1184	1144
01-....-15	800	315	484	444	242	122	119	1284	1244
01-....-16	900	315	484	444	242	122	119	1384	1344
01-....-17	1000	315	484	444	242	122	119	1484	1444
01-....-18	1100	315	484	444	242	122	119	1584	1544
01-....-19	1200	315	484	444	242	122	119	1684	1644

.... Указатель места заполнения для типоразмера вентилятора Dw<sub>max</sub> Диаметр большого шкива a7<sub>max</sub> Максимальное расстояние между осями

# RZR 11-0200/-0500

## Комплектация - Опорные рамы

Размеры в мм. Оставляем за собой право на изменения.



RZR	RZR	②	②	②	②	H0	H90	H180	H270	
		G0	G90	G180	G270					
11-	19-	0200	625	650	880	650	358	408	356	386
11-	19-	0225	680	710	925	710	404	467	401	431
11-	19-	0250	705	730	974	730	440	510	438	477
11-	19-	0280	725	755	1031	755	489	569	485	531
11-	19-	0315	750	785	1094	785	542	623	537	597
11-	19-	0355	845	885	1207	885	603	689	601	670
11-		0400	990	970	1350	970	671	773	667	749
11-		0450	1030	1010	1440	910	755	868	750	840
11-		0500	1070	1050	1530	1050	827	956	821	929

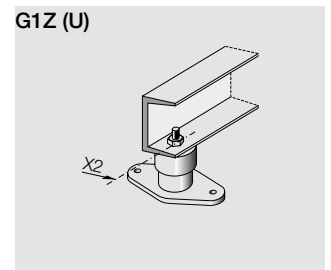
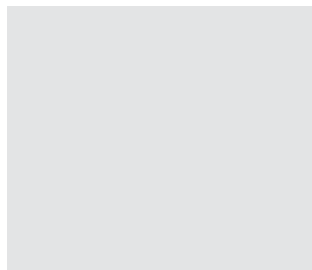
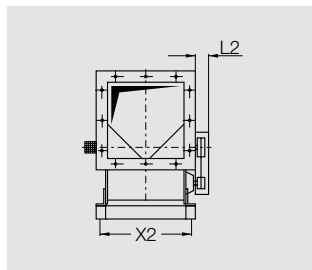
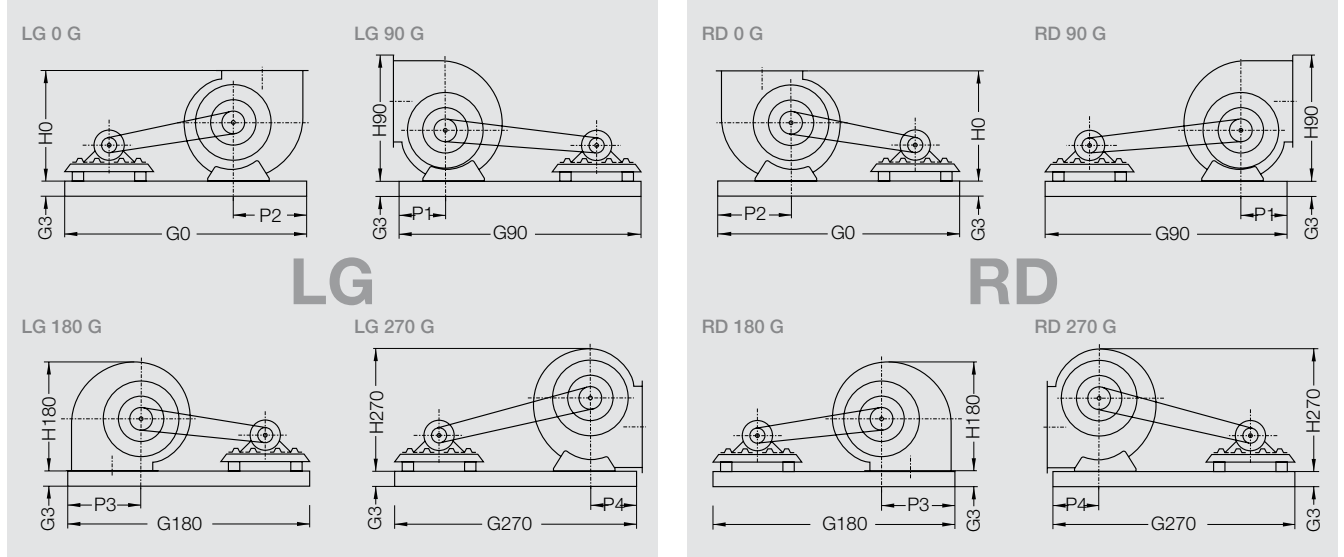
RZR	RZR	②	②	②	②	L2	P180	X2	Макс. Опорная рама ~ кг двигат.		
		L0	L90	L180	L270						
11-	19-	0200	745	740	880	740	100	396	286	132	6
11-	19-	0225	793	792	925	792	100	423	322	132	7
11-	19-	0250	843	829	974	829	100	450	356	132	7.5
11-	19-	0280	893	876	1031	876	100	482	395	132	8
11-	19-	0315	952	931	1094	931	100	520	438	132	9
11-	19-	0355	1087	1090	1207	1060	100	552	487	160	10
11-		0400	1219	1120	1350	1120	120	587	546	180	11
11-		0450	1315	1203	1440	1203	120	646	612	180	12
11-		0500	1400	1279	1530	1279	120	700	680	180	14

② Длина опорной рамы определена для наибольшего допустимого двигателя. Для меньших двигателей размер уменьшается. Точные размеры см. в программе proSELECTA II или по запросу.

# RZR 11-0400/-0710

## Комплектация - Опорные рамы

Размеры в мм. Оставляем за собой право на изменения.



RZR		②	②	②	②	G3 для типоразмеров двигателя					
		G0	G90	G180	G270	63-71	80-90	100-132	160-180	200-225	250-280
11-	0400	1240	1300	1650	1240	82-CC	82-CC	82-CC	82-CC	80-U ③	-
11-	0450	1300	1350	1740	1298	82-CC	82-CC	82-CC	82-CC	80-U ③	-
11-	0500	1434	1405	1772	1405	82-CC	82-CC	82-CC	82-CC	80-U ③	-
11-	0560	1558	1508	1908	1508	82-CC	82-CC	82-CC	82-CC	80-U ③	-
11-	0630	1600	1574	2006	1574	-	82-CC	82-CC	82-CC	80-U ③	-
11-	0710	1708	1680	2145	1680	-	82-CC	82-CC	82-CC	-	-
11-	0710-U	1700	1700	2115	1700	-	-	-	-	100-U	120-U ③

RZR		H0	H90	H180	H270	L2	P1	P2	P3	P4	X2	Макс. Опорная рама ~ kg двигат.			
												CC	80-U	100-U	
11-	0400	671	773	667	749	120	275	355	669	275	550	225	31	③	③
11-	0450	755	868	750	840	120	320	408	718	320	614	225	32	③	③
11-	0500	827	956	821	929	120	348	452	766	348	682	225	33	60	-
11-	0560	921	1071	914	1041	150	384	502	851	384	759	225	34	63	-
11-	0630	1028	1195	1021	1168	150	432	566	915	432	846	225	35	68	-
11-	0710	1152	1341	1143	1316	180	479	625	1014	479	943	180	37	-	-
11-	0710-U	1152	1341	1143	1316	180	-	-	-	-	943	250	-	94	145

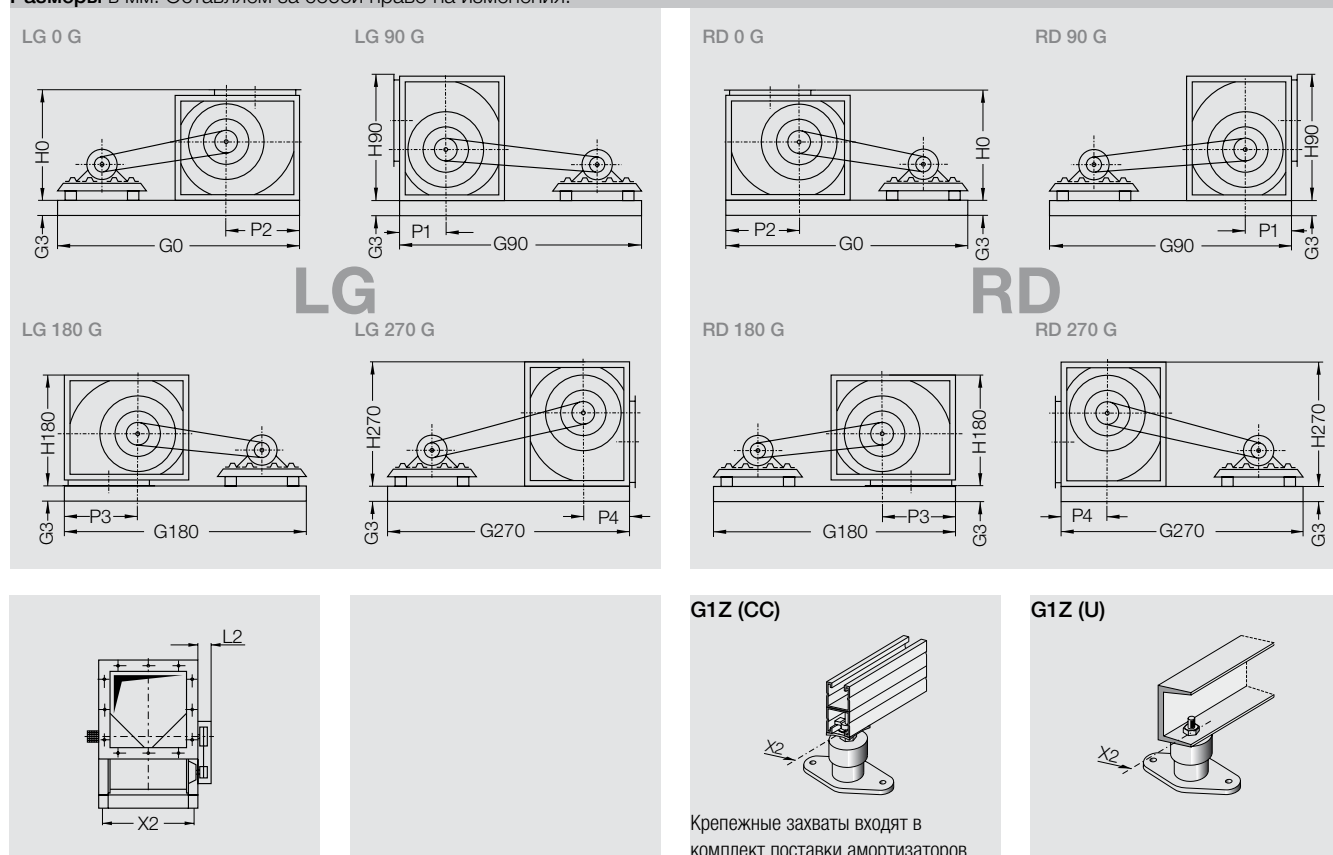
② Длина опорной рамы определена для наибольшего допустимого двигателя. Для меньших двигателей размер уменьшается. Точные размеры см. в программе proSELECTA II или по запросу.

③ Размеры по запросу.

# RZR 12-0200/-0710

## Комплектация - Опорные рамы

Размеры в мм. Оставляем за собой право на изменения.



RZR		②	②	②	②	G3 для типоразмеров двигателя					
		G0	G90	G180	G270	63-71	80-90	100-132	160-180	200-225	250-280
12-	0200	④	④	④	④	-	-	-	-	-	-
12-	0225	④	④	④	④	-	-	-	-	-	-
12-	0250	④	④	④	④	-	-	-	-	-	-
12-	0280	④	④	④	④	-	-	-	-	-	-
12-	0315	④	④	④	④	-	-	-	-	-	-
12-	0355	④	④	④	④	-	-	-	-	-	-
12-	0400	1430	1312	1655	1312	82-CC	82-CC	82-CC	82-CC	80-U ③	-
12-	0450	1522	1388	1740	1388	82-CC	82-CC	82-CC	82-CC	80-U ③	-
12-	0500	1610	1460	1830	1460	82-CC	82-CC	82-CC	82-CC	80-U ③	-
12-	0560	1736	1561	1958	1561	82-CC	82-CC	82-CC	82-CC	80-U ③	-
12-	0630	1865	1670	2078	1670	-	82-CC	82-CC	82-CC	80-U ③	-
12-	0710	2008	1784	2235	1784	-	82-CC	82-CC	82-CC	-	-
12-	0710-U	2035	1840	2235	1840	-	-	-	-	100-U	120-U ③

RZR		H0	H90	H180	H270	L2	X2	Макс. Опорная рама ~ kg двигат.		
								CC	80-U	100-U
12-	0200	④	④	④	④	④	④	④	④	④
12-	0225	④	④	④	④	④	④	④	④	④
12-	0250	④	④	④	④	④	④	④	④	④
12-	0280	④	④	④	④	④	④	④	④	④
12-	0315	④	④	④	④	④	④	④	④	④
12-	0355	④	④	④	④	④	④	④	④	④
12-	0400	669	769	669	750	120	550	225	31	③ ③
12-	0450	753	865	753	841	120	614	225	32	③ ③
12-	0500	825	955	825	931	120	682	225	33	60 -
12-	0560	920	1067	920	1046	150	759	225	34	63 -
12-	0630	1027	1195	1027	1173	150	846	225	35	68 -
12-	0710	1152	1341	1152	1324	180	943	180	37	- -
12-	0710-U	1152	1341	1152	1324	180	-	250	-	94 155

② Длина опорной рамы определена для наибольшего допустимого двигателя. Для меньших двигателей размер уменьшается. Точные размеры см. в программе proSELECTA II или по запросу.

③ Размеры по запросу.

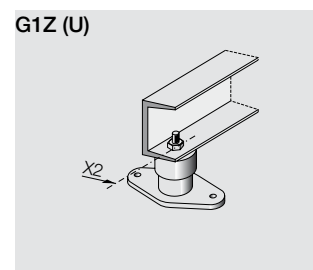
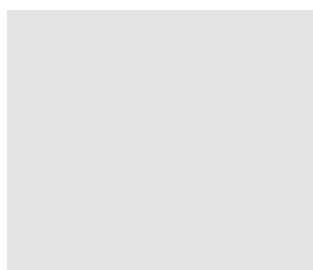
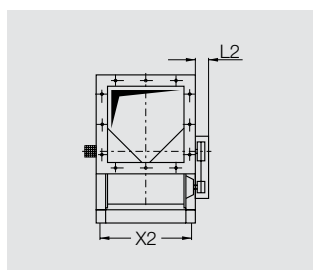
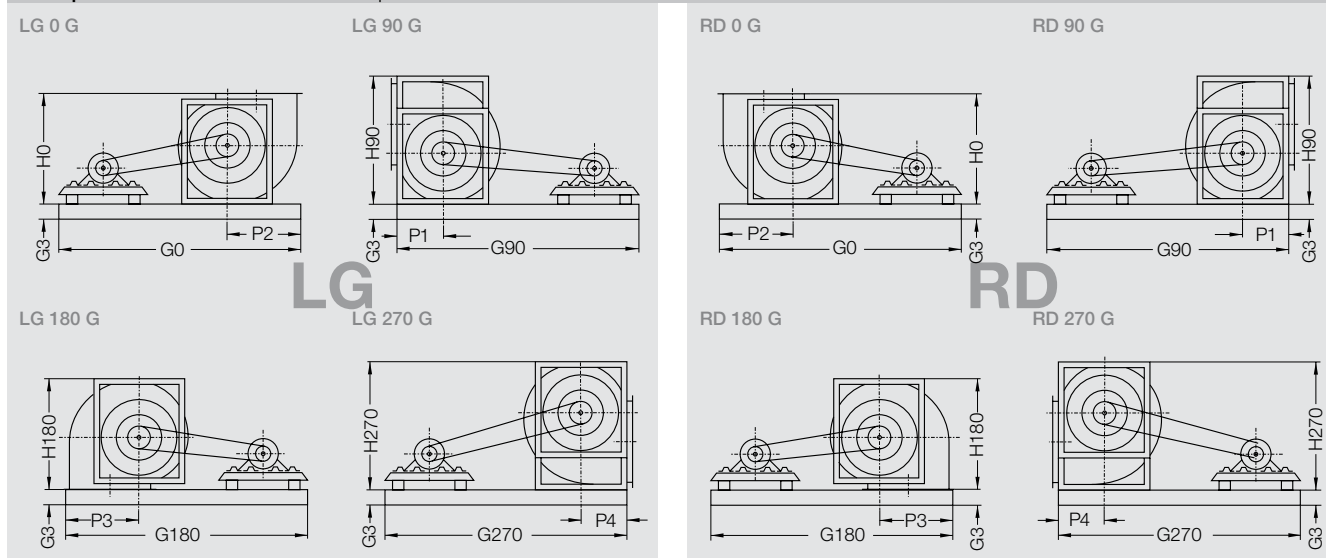
④ Типоразмеры RZR с 12-0200 по -0355 поставляются только в базовом исполнении.

# RZR 13-0400/-1000

# RZR 18-0400/-1000

## Комплектация - Опорные рамы

Размеры в мм. Оставляем за собой право на изменения.



RZR	RZR		G0				G90				G180				G270				G3 для типоразмеров двигателя					
			CC②	U	CC②	U	CC②	U	CC②	U	CC②	U	CC②	U	CC②	U	63-71	80-90	100-132	160-180	200-225	250-280		
13-	18-	0400	1240	-	1300	-	1650	-	1240	-	82-CC	82-CC	82-CC	82-CC	80-U ③	-								
13-	18-	0450	1300	-	1350	-	1740	-	1298	-	82-CC	82-CC	82-CC	82-CC	80-U ③	-								
13-	18-	0500	1411	-	1411	-	1772	-	1411	-	82-CC	82-CC	82-CC	82-CC	80-U ③	-								
13-	18-	0560	1468	-	1468	-	1908	-	1468	-	82-CC	82-CC	82-CC	82-CC	80-U ③	-								
13-	18-	0630	1564	-	1564	-	2006	-	1564	-		82-CC	82-CC	82-CC	80-U ③	-								
13-	18-	0710	1660	1700	1660	1700	2145	2115	1660	1700		82-CC	82-CC	82-CC	100-U	120-U ③								
13-	18-	0800	-	2300	-	2300	-	2885	-	2300		80-U	80-U	80-U	100-U	120-U								
13-	18-	0900	-	2410	-	2410	-	3052	-	2410		80-U	80-U	80-U	100-U	120-U								
13-	18-	1000	-	2505	-	2505	-	3180	-	2505		80-U	80-U	80-U	100-U	120-U								

RZR	RZR		H0	H90	H180	H270	L2	P1	P2	P3	P4	X2	Макс. Опорная рама ~ кг Двигат.				
													CC	80-U	100-U	120-U	
13-	18-	0400	671	775	671	775	170	290	290	669	290	550	225	31	③	③	③
13-	18-	0450	755	868	755	868	170	316	316	718	316	614	225	32	③	③	③
13-	18-	0500	827	957	827	957	170	345	345	766	345	682	225	33	60	-	-
13-	18-	0560	921	1083	921	1083	210	382	382	851	382	759	225	34	63	-	-
13-	18-	0630	1028	1204	1028	1204	210	410	410	915	410	846	225	35	68	-	-
13-	18-	0710	1152	1350	1152	1350	240	464	464	1014	464	943	250	37	94	155	-
13-	18-	0800	1290	1520	1290	1520	250	518	518	1155	518	1048	250	-	67	98	155
13-	18-	0900	1448	1707	1448	1707	260	570	570	1276	570	1179	280	-	72	105	165
13-	18-	1000	1577	1869	1577	1869	260	620	620	1317	620	1316	280	-	77	111	165

② Длина опорной рамы определена для наибольшего допустимого двигателя. Для меньших двигателей размер уменьшается. Точные размеры см. в программе proSELECTA II или по запросу.

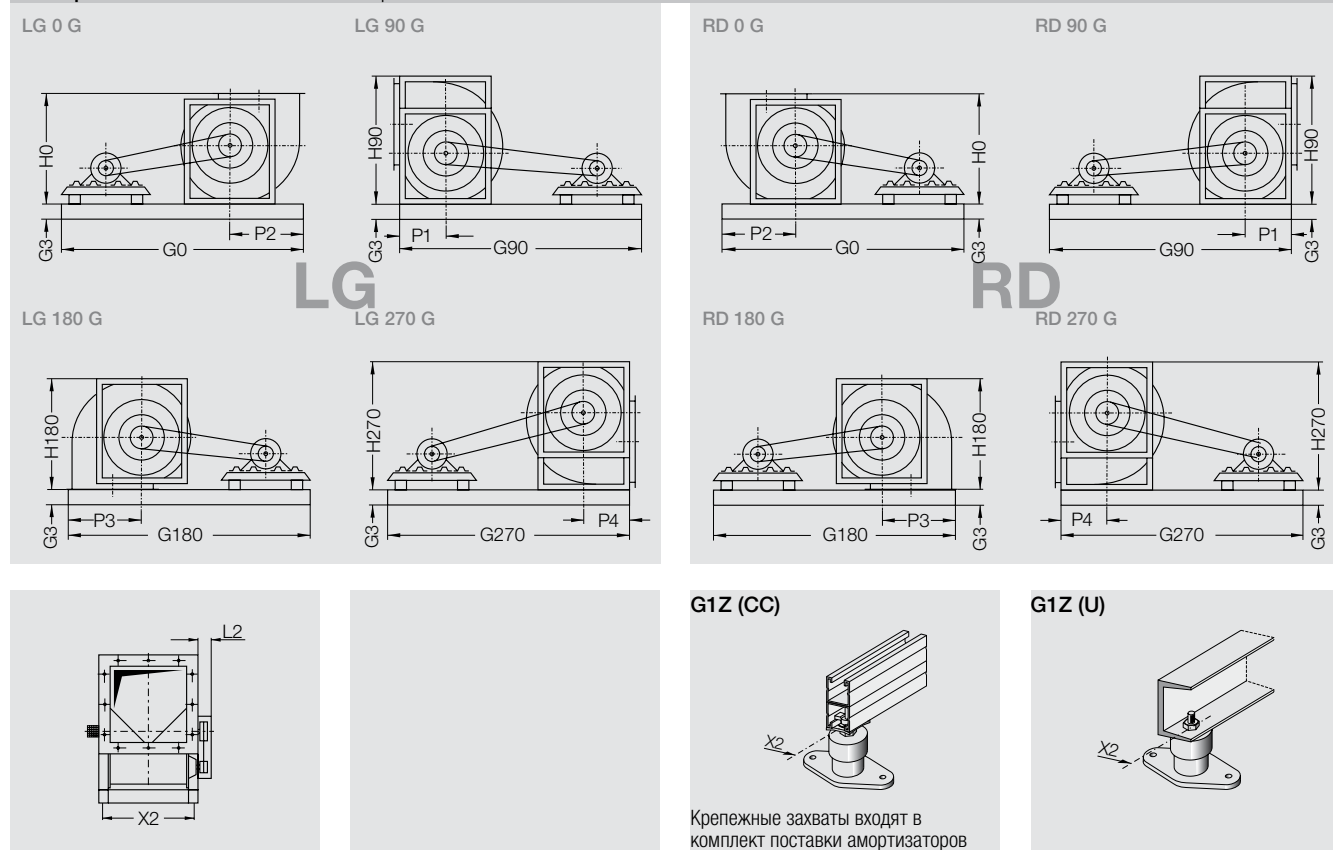
③ Размеры по запросу

# RZR 11-0800/-1000 RZR 15-0400/-1000

# RZR 19-0400/-1000

## Комплектация - Опорные рамы

Размеры в мм. Оставляем за собой право на изменения.



RZR	RZR	RZR	G0		G90		G180		G270		G3 для типоразмеров двигателя					
			CC(2)	U	CC(2)	U	CC(2)	U	CC(2)	U	63-71	80-90	100-132	160-180	200-225	250-280
15-	19-	0400	1240	-	1300	-	1650	-	1240	-	82-CC	82-CC	82-CC	82-CC	80-U (3)	-
15-	19-	0450	1300	-	1350	-	1740	-	1298	-	82-CC	82-CC	82-CC	82-CC	80-U (3)	-
15-	19-	0500	1411	-	1411	-	1772	-	1411	-	82-CC	82-CC	82-CC	82-CC	80-U (3)	-
15-	19-	0560	1468	-	1468	-	1908	-	1468	-	82-CC	82-CC	82-CC	82-CC	80-U (3)	-
15-	19-	0630	1564	-	1564	-	2006	-	1564	-	82-CC	82-CC	82-CC	82-CC	80-U (3)	-
15-	19-	0710	1660	1700	1660	1700	2145	2115	1660	1700	82-CC	82-CC	82-CC	100-U	120-U (3)	-
11-	15-	19-	0800	-	2300	-	2300	-	2885	-	80-U	80-U	80-U	100-U	120-U	-
11-	15-	19-	0900	-	2410	-	2410	-	3052	-	80-U	80-U	80-U	100-U	120-U	-
11-	15-	19-	1000	-	2505	-	2505	-	3180	-	80-U	80-U	80-U	100-U	120-U	-

RZR	RZR	RZR	H0	H90	H180	H270	L2	P1	P2	P3	P4	X2	Макс. Опорная рама ~ кг Двигат. CC					
													80-U	100-U	120-U	120-U		
15-	19-	0400	671	775	671	775	170	290	290	669	290	550	225	31	(3)	(3)	(3)	
15-	19-	0450	755	868	755	868	170	316	316	718	316	614	225	32	(3)	(3)	(3)	
15-	19-	0500	827	957	827	957	170	345	345	766	345	682	225	33	60	-	-	
15-	19-	0560	921	1083	921	1083	210	382	382	851	382	759	225	34	63	-	-	
15-	19-	0630	1028	1204	1028	1204	210	410	410	915	410	846	225	35	68	-	-	
15-	19-	0710	1152	1350	1152	1350	240	464	464	1014	464	943	250	37	94	155	-	
11-	15-	19-	0800	1290	1520	1290	1520	250	518	518	1155	518	1048	250	-	67	98	155
11-	15-	19-	0900	1444	1707	1444	1707	260	570	570	1276	570	1179	280	-	72	105	165
11-	15-	19-	1000	1573	1869	1573	1869	260	620	620	1317	620	1316	280	-	77	111	165

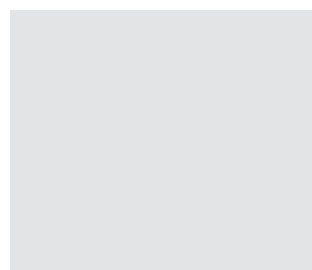
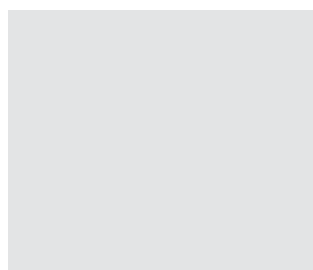
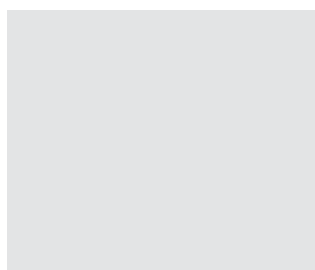
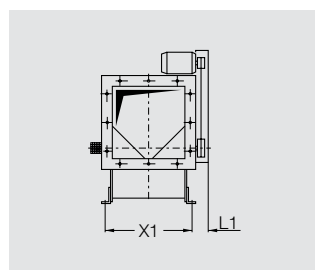
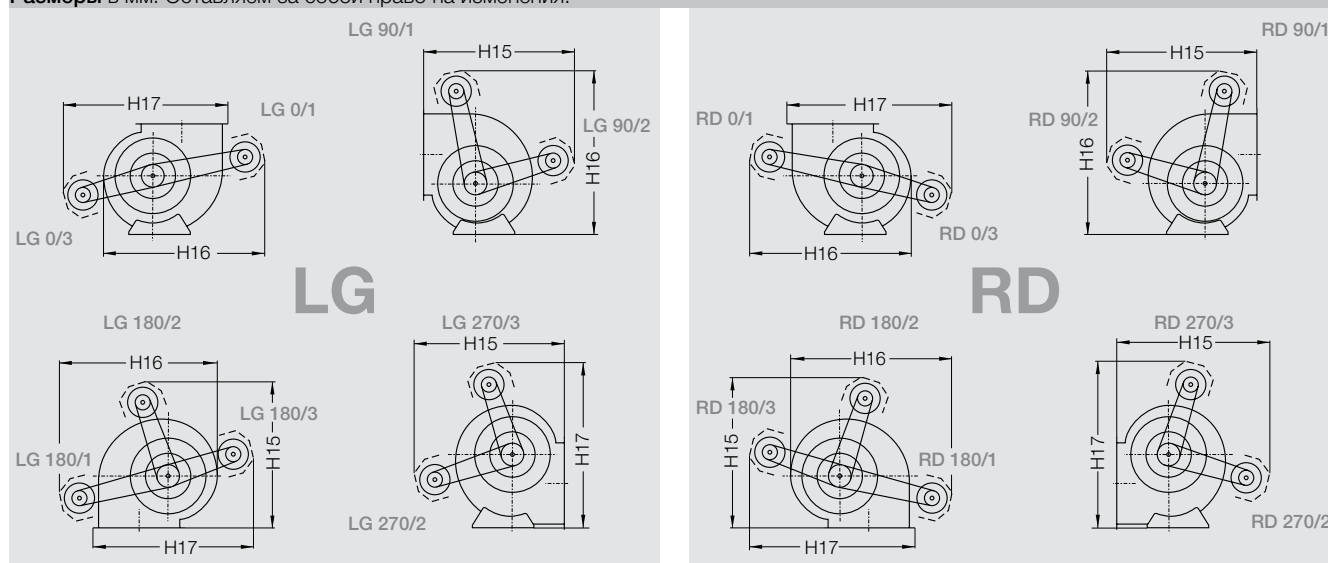
- ② Длина опорной рамы определена для наибольшего допустимого двигателя. Для меньших двигателей размер уменьшается. Точные размеры см. в программе proSELECTA II или по запросу.
- ③ Размеры по запросу

# RZR 11-0200/-0710

# RZR 19-0200/-0355

## Комплектация - Балансир двигателя

Размеры в мм. Оставляем за собой право на изменения.



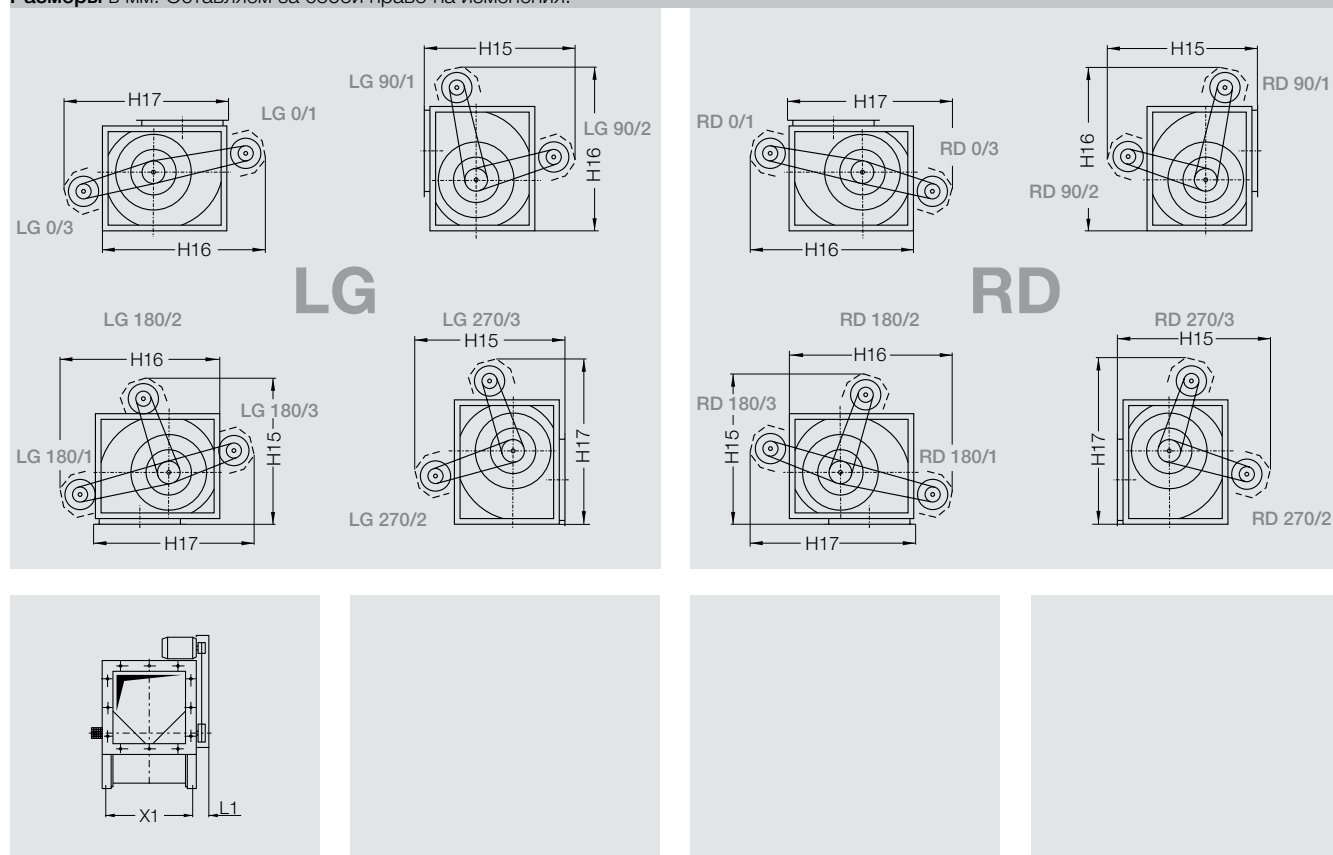
RZR	RZR		① ~ H15	① ~ H16	① ~ H17	L1	X1	Макс. двигатель	Масса ~ kg
11-	19-	0200	650	720	680	100	286	90	1
11-	19-	0225	700	760	720	100	322	100	2
11-	19-	0250	750	850	810	100	356	100	2
11-	19-	0280	860	930	890	100	395	112	3
11-	19-	0315	880	970	960	100	438	112	3
11-	19-	0355	960	1080	1070	100	487	112	3
11-		0400	1280	1290	1280	120	546	132	8
11-		0450	1330	1430	1380	120	612	132	8
11-		0500	1360	1470	1560	120	680	132	8
11-		0560	1510	1630	1740	150	756	132	11
11-		0630	1660	1800	1820	150	843	160	12
11-		0710	1810	1960	2010	180	940	160	17

① Эти размеры определены с наибольшим допустимым двигателем.

# RZR 12-0200/-0710

## Комплектация - Балансир двигателя

Размеры в мм. Оставляем за собой право на изменения.



RZR		①	①	①	~ L1	X1	Макс. двигатель ~ kg	Масса ~ kg
		~ H15	~ H16	~ H17				
12-	0200	670	670	690	100	286	90	1
12-	0225	710	730	780	100	322	100	1
12-	0250	850	840	860	100	356	100	2
12-	0280	880	920	930	100	395	112	2
12-	0315	950	950	1030	100	438	112	3
12-	0355	1080	1090	1130	100	487	112	3
12-	0400	1190	1290	1280	120	546	132	7
12-	0450	1330	1430	1390	120	612	132	7
12-	0500	1360	1470	1560	120	680	132	8
12-	0560	1500	1620	1630	150	756	132	11
12-	0630	1650	1790	1810	150	843	160	12
12-	0710	1800	1950	2000	180	940	160	17

① Эти размеры определены с наибольшим допустимым двигателем.

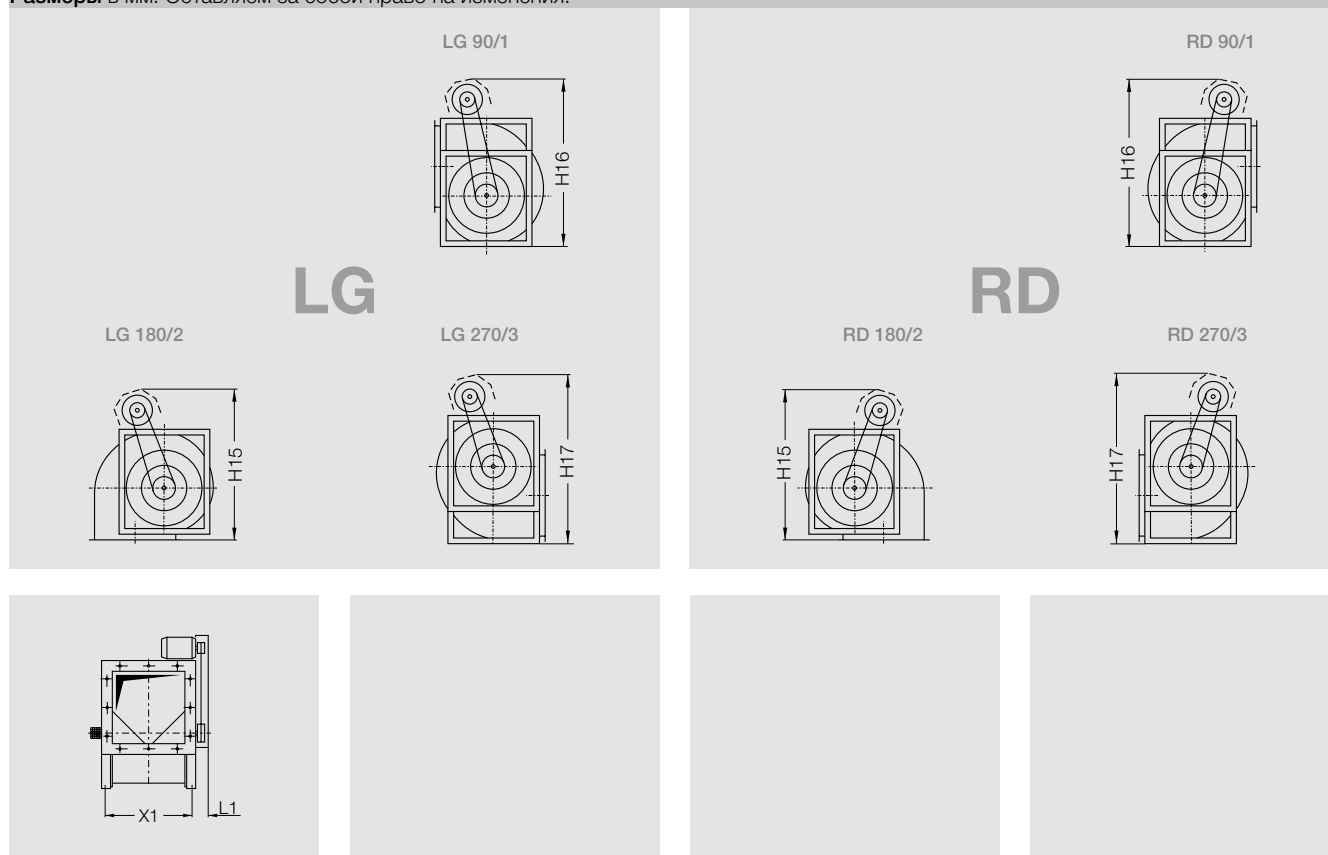


# RZR 13-0400/-1000

# RZR 18-0400/-1000

## Комплектация - Балансир двигателя

Размеры в мм. Оставляем за собой право на изменения.



RZR	RZR	① ~ H15	① ~ H16	① ~ H17	~ L1	X1	Макс. двигатель ~ kg	Масса
13-	18-	1280	1300	1300	170	548	132	10
13-	18-	1320	1430	1380	170	612	132	11
13-	18-	1350	1560	1550	170	683	132	12
13-	18-	1530	1700	1730	210	759	160	15
13-	18-	1640	1870	1820	210	845	160	16
13-	18-	1800	1970	2010	240	942	160	23
13-	18-	1970	2150	2150	250	1053	160	30
13-	18-	2150	2400	2350	260	1179	160	33
13-	18-	2230	2630	2550	260	1317	160	36

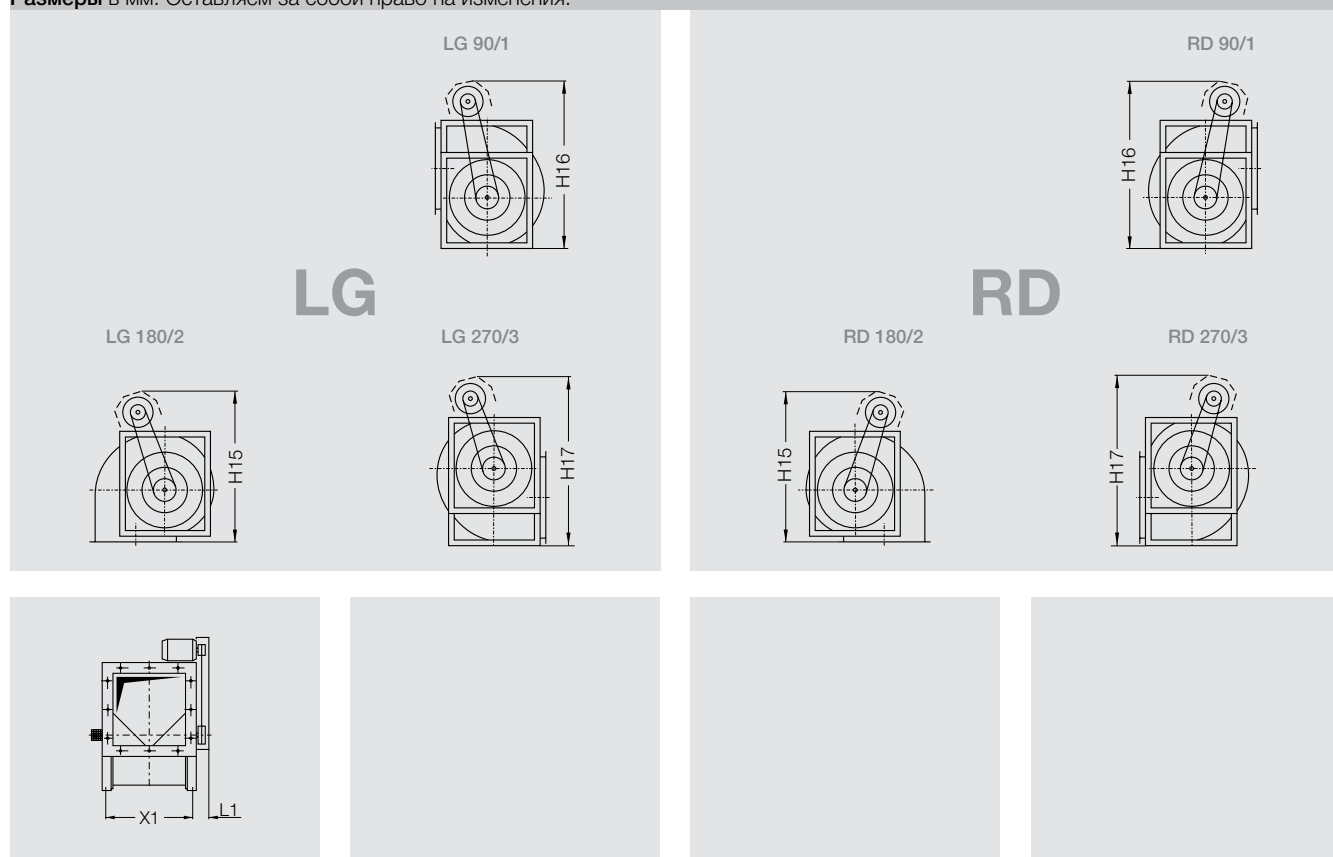
① Эти размеры определены с наибольшим допустимым двигателем.

RZR 11-0800/-1000  
RZR 15-0400/-1000

RZR 19-0400/-1000

Комплектация - Балансир двигателя

Размеры в мм. Оставляем за собой право на изменения.



RZR	RZR	RZR	① ~ H15	① ~ H16	① ~ H17	~ L1	X1	Макс. двигатель	Масса ~ kg
15-	19-	0400	1280	1300	1300	170	548	132	10
15-	19-	0450	1320	1430	1380	170	612	132	11
15-	19-	0500	1350	1560	1550	170	683	132	12
15-	19-	0560	1530	1700	1730	210	759	160	15
15-	19-	0630	1640	1870	1820	210	845	160	16
15-	19-	0710	1800	1970	2010	240	942	160	23
11-	15-	19-	0800	1970	2150	250	1053	160	30
11-	15-	19-	0900	2150	2400	260	1179	160	33
11-	15-	19-	1000	2230	2630	260	1317	160	36

① Эти размеры определены с наибольшим допустимым двигателем.

# Комплектация

## Минимальный диаметр шкива, срок службы подшипников

Всегда применяются малозумные прецизионные подшипники качения, рассчитанные на номинальный срок службы 40 000 часов работы (L10h по DIN ISO 281-1).

Чтобы не превышать допустимые нагрузки на подшипники, определяется минимальный диаметр клиноременного шкива вентилятора.

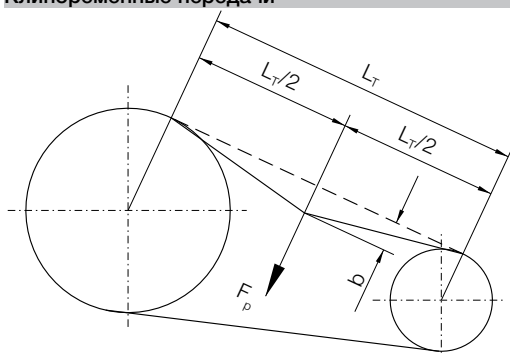
**Указанные минимальные диаметры шкивов действительны только для технически правильно рассчитанных ременных передач, натянутых в соответствии с инструкциями.**

**Для плоскоременных передач заданные минимальные диаметры шкивов нужно увеличить примерно на 40%!**

Размеры ременных передач, выбранные с помощью нашей программы расчета ременных приводов обеспечивают соблюдение всех важных параметров.

При стороннем расчете ременной передачи потребитель должен выбрать размеры и натяжение так, чтобы не были превышены приведенные значения.

## Клиноременные передачи



$L_T$  = длина ветви

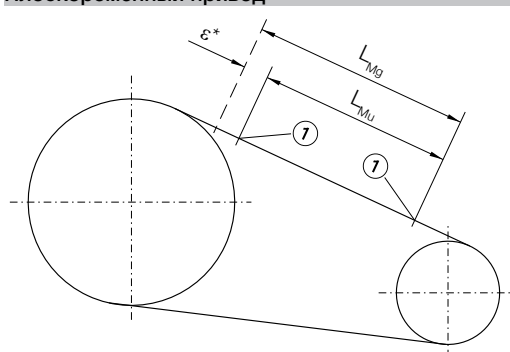
$b$  = прогиб ремня под действием контрольного усилия  $F_p$

$F_p$  = контрольное усилие в Ньютонах из документации Gebhardt

### Натяжение клиноременной передачи

Натяжение ремня считается правильным, когда при воздействии индивидуального контрольного усилия  $F_p$  прогиб ремня  $b$  составляет 16 мм на 1000 мм длины ветви.

## Плоскоременный привод



$L_{Mu}$  = расстояние 1 между метками на ненапрянутом плоском ремне

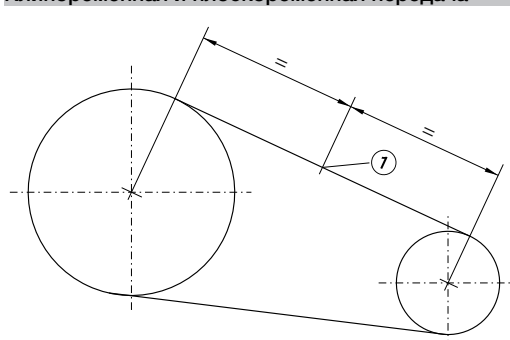
$L_{Mg}$  = расстояние 1 между метками на правильно натянутом плоском ремне

$e^*$  = растяжение в мм из документации Gebhardt

### Натяжение плоскоременной передачи

Правильное натяжение ремня достигнуто, если расстояние между метками  $L_{Mu}$  увеличилось на величину растяжения  $e^*$ . Это должно выполняться в два этапа с промежутком в несколько часов, чтобы не перегрузить подшипники.

## Клиноременная и плоскоременная передача



Другой простой метод регулировки и контроля натяжения осуществляется по статической частоте приводного ремня. Для этого плоскому или клиновому ремню ударами придаются колебания. Эти колебания замеряются электронным измерительным прибором. Ремень нужно натянуть так, чтобы эти колебания в Гц соответствовали заданным значениям (см. документацию / заводскую табличку).

[1] = точка замера

**Подробные рекомендации по натяжению ремней приведены в инструкции по эксплуатации.**

# Комплектация

Наименьший допустимый диаметр шкива для ADH

Типоразмер вентилятора	Исполнение вентилятора	Номинальная мощность двигателя в кВт													
		2.2	3	4	5.5	7.5	11	15	18.5	22	30	37	45	55	75
0160	E0/E2	63	71												
	G2E0/E2	63	71												
0180	E0/E2	63	80												
	G2E0/E2	63	80												
0200	E0/E2/E4	71	95	125											
	G2E0/E2	71	95	140											
0225	E0/E2/E4	80	112	140											
	G2E0/E2	80	100	160											
0250	E0/E2	80	112	150											
	E4		90	112	140	180									
	G2E0/E2	80	100	132											
	G2E4		95	125	160	224									
0280	G2E7					100	118	160							
	E0/E2		100	140	180										
	E4			90	112	140	212								
	G2E0/E2		112	140	180										
	G2E4			100	118	150	224								
0315	G2E7					112	112	140	180	224					
	E0/E2		100	125	180										
	E4			90	125	160	250								
	E6						160	224	250						
	G2E0/E2		112	140	200										
	G2E4			112	140	180	250								
0355	G2E7						160	190	212	300					
	E0/E2			100	132	180									
	E4				112	150	224	280							
	E6						125	180	224	236					
	G2E0/E2			112	140	200									
0400	G2E4				112	150	224	280							
	G2E7							160	180	212	300				
	E0/E2			100	132	180									
	E4				112	150	224	280							
	E6						140	180	212	250					
	G2E0/E2			100	132	180									
0450	G2E4					100	140	200	280						
	G2E7								160	190	250	300			
	E0/E2				112	132	212								
	E4					118	180	250							
	E6							180	212	250	315				
0500	G2E0/E2				118	140	200	224							
	G2E4					112	160	224							
	G2E7								160	180	250	300			
	E0/E2				112	132	200								
	E4					112	180	224							
	E6							150	190	224	315				
0560	E7								180	250	315				
	G2E0/E2				118	140	200								
	G2E4					132	180	212							
	G2E2						132	180	212						
	G2E4							132	180	224					
	G2E7									160	224	250	280		
0630	L/R					132	160	215							
	K						132	200	224						
	K1								160	180	250				
	K2									160	180	200	224		
	G2R					132	180	200							
	G2K						132	180	224						
0710	G2K2									180	224	280	355		
	L/R					132	150	180	250						
	K						132	180	224	250					
	K1									180	212	236			
	K2										180	200	224	280	
0800	G2K								160	190	212				
	G2K2									180	200	224	224	280	
	K								160	180	224				
	K1										212	236	280		
	K2											200	224	224	280
0900	G2K									180	200	236			
	G2K2										200	224	224	280	
	K									180	212	280			
	K1											200	224	224	280
	K2												200	224	280
1000	G2K									180	200	250			
	G2K2										180	190	224	280	

# Комплектация

## Наименьший допустимый диаметр шкива для RDH

Типоразмер вентилятора	Исполнение вентилятора	Номинальная мощность двигателя в кВт													
		2.2	3	4	5.5	7.5	11	15	18.5	22	30	37	45	55	75
0180	E0/E2	63	63												
0200	E0/E2/E4	63	63												
0225	E0/E2/E4	63	63	71											
0250	E0/E2		71	80											
	E4		71	71	90										
	G2E4		80	80	90										
	G2E7				85	112									
0280	E0/E2			80	100										
	E4				90	100									
	G2E0/E2														
	G2E4			90	100										
0315	G2E7					90	125								
	E0/E2			90	118										
	E4				90	112									
	E6					90	100								
0355	G2E0/E2														
	G2E4			80	90										
	G2E7					90	112								
	E0/E2			85	100	112	125								
0400	E4				90	112	125								
	E6					100	112	118							
	G2E4			100	112	112									
	G2E7						112	125	160						
0450	E0/E2				112	125	180								
	E4					112	140	180							
	E6						125	140	160	212					
	G2E4			100	118	140									
0500	G2E7					112	125	160							
	E0/E2			125	132	160									
	E4					132	150	200							
	E6						140	140	150	200					
0560	E7							118	125	150	200				
	G2E4			100	118	150			140	150	180				
	G2E7								140	150	180				
	E0/E2					140	180	224							
0630	E4						150	200	224						
	E6							150	160	212					
	E7								140	160	160				
	G2E2														
0630	G2E4					112	140								
	G2E7							180	200	280					
	R					140	180	250							
	K						150	200	250						
0710	K1							180	180	236					
	K2								150	180	190	224			
	G2K						140	190							
	G2K2							180	180	200	280	355			
0710	R						180	224							
	K							224	250	315					
	K1								180	224	250				
	K2									200	212	224			
0800	G2K								180	200	280				
	G2K2											224	224	280	
	K							200	250	280					
	K1									180	212	250			
0800	K2										212	224	224		
	G2K								180	190	250				
	G2K2												224	250	280
	K								160	180	250				
0900	K1									212	250	280			
	K2										224	224	280		
	G2K									224	250	315			
	G2K2												224	224	280
1000	K									180	236	315			
	K2												224	224	300
	G2K									190	224	280			
	G2K2												224	224	280

# Комплектация

Наименьший допустимый диаметр шкива для RZR																				
Типоразмер вентилятора	Исполнение вентилятора	Номинальная мощность двигателя в кВт																		
		3	4	5.5	7.5	11	15	18.5	22	30	37	45	55	75	90	110	132	160	200	250
0200	11/12/19	71	71	71	90															
0225	11/12/19	71	71	80	100															
0250	11/12/19	71	71	90	112															
0280	11/12	71	71	90	118															
	19	71	71	71	85	112														
0315	11/12	71	85	106	132															
	19	71	71	75	95	125														
0355	11/12	75	95	118	150															
	19	71	71	85	106	140														
0400	11/12	71	80	100	125															
	13/15/18/19	71	71	71	71	85	106	125	140	180										
0450	11/12	71	90	112	140															
	13/15/18/19	71	71	71	71	95	118	140	160	200										
0500	11/12	80	100	125	160															
	13/15/18/19	71	71	71	80	106	132	160	180	224										
0560	11/12	71	71	85	112	150	190													
	13/15/18/19	71	71	71	71	90	112	132	150	190	224									
0630	11/12	71	80	100	132	180	224													
	13/15/18/19	71	71	71	75	100	125	150	170	224	250									
0710	11/12	71	85	112	140	190	236	280												
	13/15/18/19	71	71	71	71	85	106	118	140	180	212	250	280							
0800	11	80	100	125	160	224	280	315	355											
	13/15/18/19	71	71	71	71	95	118	140	160	212	236	280	315							
0900	11	95	118	150	200	280	355	400	450											
	13/15/18/19	71	71	71	71	85	106	125	140	180	212	250	300	375						
1000	11	112	140	180	224	315	400	450	500											
	13/15/18/19	71	71	71	71	95	118	140	160	212	236	280	315	425						
1120	13	-	-	-	-	315	315	315	315	315	315	315	315	355	355	400	450			
1250	13	-	-	-	-	315	315	315	315	315	315	315	315	355	355	400	400	450		
1400	13	-	-	-	-	315	315	315	315	315	315	315	315	355	355	400	400	450	450	
1600	13	-	-	-	-	315	315	315	315	315	315	315	315	355	355	400	400	450	500	560

For flat-belt-drives the listed recommended pulley diameter must be enlarged up to approx. 40%.

# Техническое описание

## Общие положения

Воскопроизводительные радиальные вентиляторы являются результатом планомерных и систематических разработок. Высокая производительность при высоком коэффициенте полезного действия, большие перепады давления и низкий шум отличают эту технически современную продукцию. Типоразмеры классифицированы по стандартному ряду R 20, номинальный размер соответствует наружному диаметру рабочего колеса.

## Перекачиваемые среды



Вентиляторы предназначены для транспортировки воздуха и других неагрессивных газов с температурой от -20 °C до +80 °C или до +100°C. Температура окружающей среды у приводного двигателя не должна превышать +40 °C.

## Защитные устройства



Вентиляторы разработаны как изделия, встраиваемые в другие устройства, и в стандартном исполнении у них нет защиты от касания.

**Вентиляторы можно эксплуатировать только в том случае, если на них установлены и подключены все защитные устройства!**

Защитные устройства должны быть выполнены в соответствии с DIN EN ISO 12 100 "Безопасность машин - основные понятия, общие организационные положения".

Если по условиям применения входные и выходные проемы вентилятора свободно доступны, то необходимо установить защитные устройства по DIN EN 294!

Соответствующие стандартам защитные решетки для входной и выходной стороны поставляются как дополнительные комплектующие.

## Валы

### Валы ADH/RDH



Валы изготавливаются из шлифованной углеродистой прецизионной круглой стали C40.

Они изготавливаются преимущественно сплошными без буртиков.

Валы типовых рядов RDH K1 и K2, типоразмер 1000, а также RDH X1 и RDH X2 типоразмеров 1120/-1400 на двух концах выполнены с уступом для установки шкивов.

Все валы имеют на двух концах открытую шпоночную канавку и шпонку для крепления шкивов.

Для защиты от коррозии валы до типоразмера 0560 включительно гальванически оцинкованы.

С типоразмера 0630 после монтажа на валы между ступицей и подшипником наносится антикоррозийная краска. На концы валов нанесено легко удаляемое воскообразное покрытие.

### Валы RZR



Валы изготавливаются из шлифованной и полированной углеродистой прецизионной круглой стали C35. До типоразмера 1000 они без буртика.

У типоразмеров 1120/-1600 валы на двух концах выполнены с уступом для установки шкивов.

Валы имеют на двух концах шпоночные канавки и шпонки по DIN 6885-1

- Форма канавки N2 (открытая) у типоразмеров 0200/-1000
- Форма канавки N1 у типоразмеров 1120/-1600

Для защиты от коррозии на концы валов нанесено легко удаляемое воскообразное покрытие.

## ADH / RDH - Опоры корпуса / боковые рамы



Для крепления вентилятора имеются монтажные опоры и рамы жесткости с продольными удлиненными отверстиями.

## Техническое описание

### Подшипники ADH / RDH



**ADH E0 / ADH L**  
**ADH E2 /ADH R**  
**RDH E0**  
**RDH E2 / RDH R**

Необслуживаемые радиальные шарикоподшипники со сферическим наружным кольцом для самоустановки, с резиновой изолирующей гильзой и креплением профильными раскосами.



**ADH E4/ADH K**  
**RDH E4/RDHK**

Цельные литые корпуса подшипников с пресс-масленками для смазки, на устойчивых рамах. Радиальные шарикоподшипники со сферическим наружным кольцом для самоустановки крепятся эксцентриковым зажимным кольцом.



**ADH E6/ADH K1/ ADH E7-0500**  
**RDH E6/ RDH K1 / RDH E7-0500**

Цельные литые корпуса подшипников с пресс-масленками для смазки, на устойчивых рамах. Радиальные шарикоподшипники со сферическим наружным кольцом для самоустановки, с креплением на валу конической зажимной гильзой.



**ADH E7-0560; ADH K2-0630/-0800**  
**RDH E7-0560; RDH K2-0630/-0800**

Литые разъемные корпуса подшипников с пресс-масленками для смазки, на устойчивых рамах. Самоустанавливающиеся шарикоподшипники с креплением коническими зажимными гильзами, с устойчивой к старению смазкой.

**ADH K2-0900/-1000/ RDH K2-0900/-1000**  
**RDH X1 / RDH X2**

Цельные литые корпуса подшипников с пресс-масленками для смазки, на прочных опорах. Самоустанавливающиеся шарикоподшипники с концентрическим креплением, с устойчивой к старению смазкой.

**Сдвоенные вентиляторы**

Сдвоенные вентиляторы до типоразмера 0630 со сквозным валом и 3 подшипниковыми опорами. С типоразмера 0710 вентиляторы соединены эластичной муфтой.

У исполнений G2K2 с типоразмера 0710 различные подшипники на стороне привода и противоположной стороне, что обусловлено распределением нагрузок.



# Техническое описание

## Подшипники RZR



### **RZR 11-0200/-1000; RZR 12-0200/-0710** (без смазочного устройства)

Радиальные шарикоподшипники со сферическим наружным кольцом для самоустановки, с резиновой изолирующей гильзой и креплением профильными раскосами.

### **RZR 11-0200/-0710; RZR 12-0200/-0710** (со смазочным устройством)

Радиальные шарикоподшипники со сферическим наружным кольцом для самоустановки, литые корпуса подшипников с креплением трубными раскосами. Выходящий наружу маслопровод с пресс-масленкой.



### **RZR 19-0200/-0355** (без смазочного устройства)

Радиальные шарикоподшипники со сферическим наружным кольцом для самоустановки, литые корпуса подшипников с креплением трубными раскосами.

### **RZR 19-0200/-0355** (со смазочным устройством)

Выходящий наружу маслопровод с пресс-масленкой.



### **RZR 15-0400/-1000; RZR 19-0400/-1000** (без смазочного устройства)

Самоустанавливающиеся шарикоподшипники с креплением зажимной гильзой, литые корпуса подшипников тяжелого исполнения с креплением трубными раскосами.

### **RZR 15-0400/-1000; RZR 19-0400/-1000** (со смазочным устройством)

Выходящий наружу маслопровод с пресс-масленкой.



### **RZR 13-0400/-1600; RZR 18-0400/-1000** (со смазочным устройством)

Самоустанавливающиеся подшипники с креплением зажимной гильзой, корпуса подшипников тяжелого исполнения на прочных опорах.

### **RZR 13-0400/-1600; RZR 18-0400/-1000** (со смазочным устройством)

Выходящий наружу маслопровод с пресс-масленкой.

## Смазочное устройство для смазки во время работы

Подшипники заполнены устойчивой к старению смазкой. Возможна смазка через выходящий наружу маслопровод с пресс-масленкой.

Подробное описание см. в инструкции по эксплуатации.

**IWN 01**- \_ \_ \_ \_ стандартная смазка

**IWN 11**- \_ \_ \_ \_ смазка для повышенной влажности

# Техническое описание

## Электродвигатели



Применяются стандартные двигатели известных производителей, степень защиты IP55, класс теплостойкости F. При пуске в эксплуатацию и техническом обслуживании обратите внимание на подробные характеристики от изготовителя двигателя (см. заводскую табличку / инструкцию по эксплуатации), это касается также защитных устройств двигателя, устанавливаемых заказчиком. Двигатели в стандартной комплектации оснащены температурными датчиками с терморезисторами с положительным ТКС. Двигатели со встроенным преобразователем частоты по запросу.

### Электродвигатели EX-ATEX

Радиальные вентиляторы во взрывобезопасном исполнении по АТЕХ оснащаются двигателями соответствующей категории. При работе с преобразователем частоты применяются двигатели в герметичной капсуле.

### Изменение скорости вращения

Оптимальная настройка различных рабочих точек требует применения соответствующей системы измерения скорости вращения.

Наши преобразователи частоты оптимально согласованы для работы с радиальными вентиляторами *rotavent*. Применение новейших силовых полупроводников гарантирует высокий КПД и минимальный шум двигателя благодаря особо точному импульсному образцу.

См. также техническое описание "Мощность".

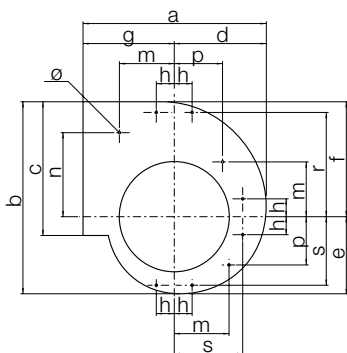
### Электрическое подключение

Системы радиальных вентиляторов с комплектацией поставляются готовыми к установке. Клеммная коробка двигателя легко доступна.

Электрический монтаж выполняйте по действующим нормам с соблюдением местных правил. К каждому двигателю прилагается схема клеммных соединений, где показано правильное подключение.

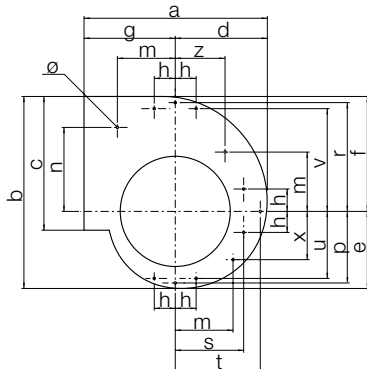
## Точки крепления на боковых стенках ADH/RDH

### ADH/RDH 0160/-0180



	a	b	c	d	e	f	g	h	m	n	p	r	s	ø
<b>0160</b>	281	291	205	141	119	172	140	30	92	121	67	155	101	4
<b>0180</b>	310	326	229	157	131	195	153	30	92	141	81	175	115	4

### ADH/RDH 0200/-0250



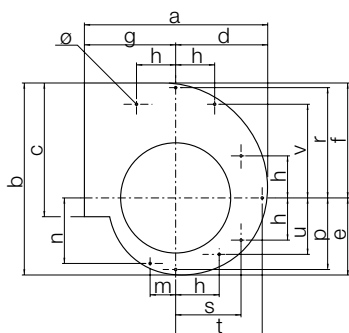
	a	b	c	d	e	f	g	h	m	n
<b>0200</b>	341	362	256	177	147	215	164	40	110	155
<b>0225</b>	379	407	288	199	165	242	180	40	110	184
<b>0250</b>	416	452.5	322	221	183.5	269	195	40	110	209

	p	r	s	t	u	v	z	x	ø
<b>0200</b>	134	202	129	163	126	190	94	91	4
<b>0225</b>	152	229	149	185	142	219	114	107	4
<b>0250</b>	171	256	172	208	155	244	137	120	4

# Техническое описание

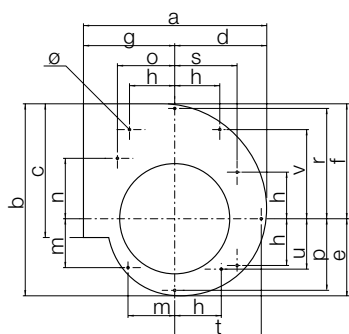
## Точки крепления на боковых стенках ADH/RDH

### ADH/RDH 0280/-0315



	a	b	c	d	e	f	g	h	m	n	p	r	s	t	u	v	ø
<b>0280</b>	464	508	361	249	206	302	215	113	71	170	191	287	169	233	150	245	6.2
<b>0315</b>	515	571	404	279	232	339	236	113	71	195	215	323	197	263	175	284	6.2

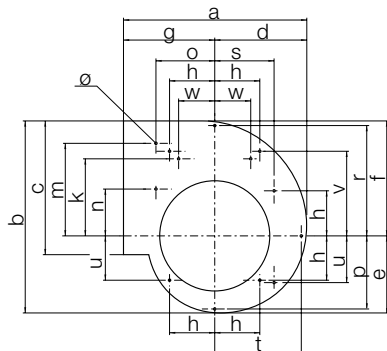
### ADH/RDH 0355/-0450



	a	b	c	d	e	f	g	h	m
<b>0355</b>	576	643	453	315	261	382	261	156	158
<b>0400</b>	644	733	507	354	302	431	290	156	186
<b>0450</b>	721	817.5	569	399	332.5	485	322	213	168

	n	o	p	r	s	t	u	v	ø
<b>0355</b>	197.5	197.5	241	364	204	295	158	295	6.2
<b>0400</b>	220	230	275	411	243	328	186	346	6.2
<b>0450</b>	245	256	311	486	271	370.5	168	350	M10

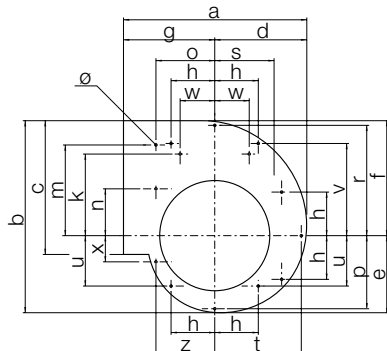
### ADH/RDH 0500



	a	b	c	d	e	f	g	h	m	n
<b>0500</b>	794	906	638	442	368	538	352	213	439	220

	o	p	r	s	t	u	v	k	w	ø
<b>0500</b>	281	349	519	280	416.5	207	400	354	181	M10

### ADH/RDH 0560/-0710



	a	b	c	d	e	f	g	h	m	n	o
<b>0560</b>	886	1016	715	496	413	603	390	235	490	245	315
<b>0630</b>	993	1142	801	559	463	679	434	235	553.5	260	353
<b>0710</b>	1119	1295	898	634	530	765	485	265	626.5	267,5	393

	p	r	s	t	u	v	z	x	k	w	ø
<b>0560</b>	389	581	362	463.5	276	494	310	140			M10
<b>0630</b>	441	656	431	521	328	567	356	160			M10
<b>0710</b>	496	737	476	605	371	637	397	200			M10

### Крепежные винты для опор корпуса

Типоразмер	Тип винтов	Резьба
<b>0160/-0250</b>	Самонарезающие винты	AB 6.3 ISO 1478
<b>0280/-0400</b>	Самонарезающие винты	AB 8 ISO 1478
<b>0450/-0710</b>	Метрический винт	M10 ISO 724

# Техническое описание

## Границы применения ADH

Тип	Допустимая номинальная мощность двигателя	Допустимая скорость вращения вентилятора	Допустимая нагрузка на подшипники	Допустимая температура среды	Масса вентилятора	Тип	Допустимая номинальная мощность двигателя	Допустимая скорость вращения вентилятора	Допустимая нагрузка на подшипники	Допустимая температура среды	Масса вентилятора
	kW	1/min	N	С	kg		kW	1/min	N	С	kg
ADH E0-0160	3	4200	420	-20/+80	5	ADH G2E4-0450	15	1200	1320	-20/+100	135
ADH E2-0160	3	4200	420	-20/+80	6,6	ADH G2E7-0450	37	1400	2950	-20/+100	159
ADH G2E0-0160	3	3400	420	-20/+80	10,5	ADH E0-0500	11	1200	1180	-20/+80	57
ADH G2E2-0160	4	3400	420	-20/+80	14,5	ADH E2-0500	11	1200	1180	-20/+80	65
ADH E0-0180	3	4000	420	-20/+80	6	ADH E4-0500	15	1300	1320	-20/+100	85
ADH E2-0180	3	4000	420	-20/+80	7,8	ADH E6-0500	30	1400	1800	-20/+100	86
ADH G2E0-0180	3	3200	420	-20/+80	12,6	ADH E7-0500	37	1400	2200	-20/+100	105
ADH G2E2-0180	4	3200	420	-20/+80	17	ADH G2E0-0500	11	900	1180	-20/+80	120
ADH E0-0200	4	3800	420	-20/+80	7,1	ADH G2E2-0500	11	900	1180	-20/+80	140
ADH E2-0200	4	3800	420	-20/+80	9,1	ADH G2E4-0500	15	1000	1320	-20/+100	176
ADH E4-0200	4	3800	420	-20/+100	12,6	ADH G2E7-0500	45	1400	4000	-20/+100	221
ADH G2E0-0200	4	2900	420	-20/+80	15	ADH E0-0560	15	1100	1450	-20/+80	72
ADH G2E2-0200	4	2900	420	-20/+80	20	ADH E2-0560	15	1100	1450	-20/+80	86
ADH E0-0225	4	3400	420	-20/+80	8,5	ADH E4-0560	18,5	1200	1760	-20/+100	134
ADH E2-0225	4	3400	420	-20/+80	10,7	ADH E6-0560	30	1300	2550	-20/+100	142
ADH E4-0225	4	3400	420	-20/+100	14,5	ADH E7-0560	45	1300	3700	-20/+100	150
ADH G2E0-0225	4	2600	420	-20/+80	18	ADH G2E2-0560	15	800	1450	-20/+80	185
ADH G2E2-0225	4	2600	420	-20/+80	24	ADH G2E4-0560	18,5	900	1760	-20/+100	268
ADH E0-0250	4	2800	420	-20/+80	10,5	ADH G2E7-0560	45	1200	4000	-20/+100	319
ADH E2-0250	4	2800	420	-20/+80	13	ADH L-0630	15	900	1450	-20/+80	91
ADH E4-0250	7,5	3000	450	-20/+100	18	ADH R-0630	15	900	1450	-20/+80	106
ADH G2E0-0250	4	2200	420	-20/+80	22	ADH K-0630	18,5	1000	1760	-20/+100	170
ADH G2E2-0250	4	2200	420	-20/+80	29	ADH K1-0630	30	1100	2550	-20/+100	175
ADH G2E4-0250	7,5	2300	450	-20/+100	38	ADH K2-0630	45	1100	3700	-20/+100	180
ADH G2E7-0250	15	2800	1250	-20/+100	44	ADH G2R-0630	15	700	1450	-20/+80	230
ADH E0-0280	5,5	2500	530	-20/+80	14,2	ADH G2K-0630	18,5	750	1760	-20/+100	342
ADH E2-0280	5,5	2500	530	-20/+80	18	ADH G2K2-0630	55	1000	4000	-20/+100	393
ADH E4-0280	11	2700	660	-20/+100	24	ADH L-0710	18,5	750	1800	-20/+80	118
ADH G2E0-0280	5,5	2000	530	-20/+80	30	ADH R-0710	18,5	750	1800	-20/+80	135
ADH G2E2-0280	5,5	2000	530	-20/+80	39	ADH K-0710	22	850	1900	-20/+100	201
ADH G2E4-0280	11	2200	660	-20/+100	50	ADH K1-0710	37	900	3550	-20/+100	208
ADH G2E7-0280	22	2400	1700	-20/+100	59	ADH K2-0710	55	900	5800	-20/+100	225
ADH E0-0315	5,5	2100	530	-20/+80	18	ADH G2K-0710	30	700	3000	-20/+100	532
ADH E2-0315	5,5	2100	530	-20/+80	22	ADH G2K2-0710	75	800	7000	-20/+100	537
ADH E4-0315	11	2400	660	-20/+100	29	ADH K-0800	22	750	1900	-20/+100	249
ADH E6-0315	18,5	2400	1050	-20/+100	30	ADH K1-0800	37	800	3550	-20/+100	261
ADH G2E0-0315	5,5	1600	530	-20/+80	38	ADH K2-0800	55	800	5800	-20/+100	278
ADH G2E2-0315	5,5	1600	530	-20/+80	48	ADH G2K-0800	30	600	3000	-20/+100	665
ADH G2E4-0315	11	1900	660	-20/+100	60	ADH G2K2-0800	75	700	7000	-20/+100	670
ADH G2E7-0315	30	2100	2000	-20/+100	73	ADH K-0900	30	650	3000	-20/+100	306
ADH E0-0355	7,5	1800	840	-20/+80	23	ADH K1-0900	45	700	3900	-20/+100	316
ADH E2-0355	7,5	1800	840	-20/+80	29	ADH K2-0900	75	700	7000	-20/+100	320
ADH E4-0355	15	2000	940	-20/+100	41	ADH G2K-0900	37	500	3000	-20/+100	801
ADH E6-0355	22	2000	1450	-20/+100	42	ADH G2K2-0900	75	600	7000	-20/+100	806
ADH G2E0-0355	7,5	1500	840	-20/+80	49	ADH K-1000	37	600	3000	-20/+100	333
ADH G2E2-0355	7,5	1500	840	-20/+80	63	ADH K1-1000	45	600	3900	-20/+100	356
ADH G2E4-0355	15	1700	940	-20/+100	84	ADH K2-1000	75	650	7000	-20/+100	360
ADH G2E7-0355	30	1900	2000	-20/+100	98	ADH G2K-1000	37	450	3000	-20/+100	894
ADH E0-0400	7,5	1600	840	-20/+80	31	ADH G2K2-1000	75	500	7000	-20/+100	899
ADH E2-0400	7,5	1600	840	-20/+80	38						
ADH E4-0400	15	1800	940	-20/+100	52						
ADH E6-0400	22	1800	1450	-20/+100	53						
ADH G2E0-0400	7,5	1200	840	-20/+80	66						
ADH G2E2-0400	7,5	1200	840	-20/+80	82						
ADH G2E4-0400	15	1400	940	-20/+100	108						
ADH G2E7-0400	37	1800	2950	-20/+100	133						
ADH E0-0450	11	1400	1180	-20/+80	42						
ADH E2-0450	11	1400	1180	-20/+80	50						
ADH E4-0450	15	1500	1320	-20/+100	66						
ADH E6-0450	30	1500	1800	-20/+100	67						
ADH G2E0-0450	11	1000	1180	-20/+80	90						
ADH G2E2-0450	11	1000	1180	-20/+80	107						

# Техническое описание

## Границы применения RDH

Тип	Допустимая номинальная мощность двигателя	Допустимая скорость вращения вентилятора	Допустимая нагрузка на подшипники	Допустимая температура среды	Масса вентилятора	Тип	Допустимая номинальная мощность двигателя	Допустимая скорость вращения вентилятора	Допустимая нагрузка на подшипники	Допустимая температура среды	Масса вентилятора
	kW	1/min	N	С	kg		kW	1/min	N	С	kg
RDH E0-0180	2,2	6800	420	-20/+80	5,3	RDH R-0710	15	1300	1800	-20/+80	165
RDH E2-0180	2,2	6800	420	-20/+80	7,1	RDH K-0710	22	1500	1900	-20/+100	220
RDH E0-0200	3	6000	420	-20/+80	6,6	RDH K1-0710	37	1700	3550	-20/+100	240
RDH E2-0200	3	6000	420	-20/+80	8,5	RDH K2-0710	55	2000	5800	-20/+100	250
RDH E4-0200	3	6800	420	-20/+100	11,8	RDH G2K-0710	30	1400	3000	-20/+100	580
RDH E0-0225	4	5800	420	-20/+80	7,8	RDH G2K2-0710	75	1700	7000	-20/+100	586
RDH E2-0225	4	5800	420	-20/+80	9,9	RDH K-0800	22	1200	1900	-20/+100	270
RDH E4-0225	4	6000	420	-20/+100	13,6	RDH K1-0800	37	1400	3550	-20/+100	297
RDH E0-0250	4	4600	420	-20/+80	13,3	RDH K2-0800	55	1650	5800	-20/+100	305
RDH E2-0250	4	4600	420	-20/+80	15,7	RDH G2K-0800	30	1150	3000	-20/+100	747
RDH E4-0250	5,5	5400	450	-20/+100	21	RDH G2K2-0800	75	1400	7000	-20/+100	753
RDH G2E4-0250	5,5	2900	450	-20/+100	46	RDH K-0900	30	1100	3000	-20/+100	343
RDH G2E7-0250	7,5	3500	660	-20/+100	49	RDH K1-0900	45	1250	3900	-20/+100	355
RDH E0-0280	5,5	4000	530	-20/+80	17,8	RDH K2-0900	75	1500	7000	-20/+100	375
RDH E2-0280	5,5	4000	530	-20/+80	21	RDH G2K-0900	37	1000	3000	-20/+100	883
RDH E4-0280	7,5	4700	660	-20/+100	28	RDH G2K2-0900	75	1100	7000	-20/+100	889
RDH G2E4-0280	5,5	3000	660	-20/+100	61	RDH K-1000	37	1000	3000	-20/+100	415
RDH G2E7-0280	11	3400	940	-20/+100	65	RDH K1-1000	45	1000	3900	-20/+100	430
RDH E0-0315	5,5	3500	530	-20/+80	21	RDH K2-1000	75	1300	7000	-20/+100	450
RDH E2-0315	5,5	3500	530	-20/+80	25	RDH G2K-1000	37	800	3000	-20/+100	1048
RDH E4-0315	7,5	4100	660	-20/+100	32	RDH G2K2-1000	75	800	7000	-20/+100	1054
RDH E6-0315	11	4500	1050	-20/+100	34	RDH X1-1120	55	900	8000	-20/+100	610
RDH G2E4-0315	5,5	2200	660	-20/+100	70	RDH X2-1120	110	1170	8000	-20/+100	890
RDH G2E7-0315	11	3300	1320	-20/+100	79	RDH X1-1250	75	800	8000	-20/+100	950
RDH E0-0355	7,5	3300	840	-20/+80	29	RDH X2-1250	132	1050	10000	-20/+100	1140
RDH E2-0355	7,5	3300	840	-20/+80	34	RDH X1-1400	90	720	9000	-20/+100	1370
RDH E4-0355	11	3800	940	-20/+100	46	RDH X2-1400	160	930	12500	-20/+100	1390
RDH E6-0355	15	4000	1450	-20/+100	47						
RDH G2E4-0355	7,5	2000	940	-20/+100	104						
RDH G2E7-0355	11	2600	1320	-20/+100	109						
RDH E0-0400	7,5	2700	840	-20/+80	36						
RDH E2-0400	7,5	2700	840	-20/+80	42						
RDH E4-0400	15	3100	940	-20/+100	57						
RDH E6-0400	22	3500	1450	-20/+100	58						
RDH G2E4-0400	7,5	1600	940	-20/+100	126						
RDH G2E7-0400	18,5	2800	1760	-20/+100	144						
RDH E0-0450	11	2500	1180	-20/+80	50						
RDH E2-0450	11	2500	1180	-20/+80	57						
RDH E4-0450	15	2800	1320	-20/+100	73						
RDH E6-0450	30	3200	1800	-20/+100	75						
RDH G2E4-0450	11	1400	1320	-20/+100	160						
RDH G2E7-0450	18,5	2200	1760	-20/+100	176						
RDH E0-0500	11	2100	1180	-20/+80	62						
RDH E2-0500	11	2100	1180	-20/+80	70						
RDH E4-0500	15	2350	1320	-20/+100	90						
RDH E6-0500	30	2650	1800	-20/+100	92						
RDH E7-0500	37	2800	2200	-20/+100	110						
RDH G2E4-0500	11	1200	1320	-20/+100	197						
RDH G2E7-0500	30	2200	3000	-20/+100	235						
RDH E0-0560	15	1950	1450	-20/+80	79						
RDH E2-0560	15	1950	1450	-20/+80	92						
RDH E4-0560	18,5	2100	1760	-20/+100	141						
RDH E6-0560	30	2400	2550	-20/+100	148						
RDH E7-0560	37	2600	3700	-20/+100	153						
RDH G2E4-0560	11	1100	1760	-20/+100	301						
RDH G2E7-0560	30	1900	3000	-20/+100	336						
RDH R-0630	15	1600	1450	-20/+80	119						
RDH K-0630	18,5	1700	1760	-20/+100	173						
RDH K1-0630	30	2000	2550	-20/+100	180						
RDH K2-0630	45	2300	3700	-20/+100	185						
RDH G2K-0630	15	1000	1760	-20/+100	370						
RDH G2K2-0630	37	1400	3000	-20/+100	408						

# Техническое описание

## Границы применения RZR

Тип	Допустимая номинальная мощность двигателя	Допустимая скорость вращения вентилятора	Допустимая нагрузка на подшипники	Допустимая температура среды	Масса вентилятора
	kW	1/min	N	С	kg
RZR 11-0200	7,5	7490	480	-20/+80	11
RZR 12-0200	7,5	7490	480	-20/+80	12
RZR 19-0200	7,5	7490	480	-20/+80	13
RZR 11-0225	7,5	6640	500	-20/+80	13
RZR 12-0225	7,5	6640	500	-20/+80	15
RZR 19-0225	7,5	6640	500	-20/+80	16
RZR 11-0250	7,5	5250	540	-20/+80	15
RZR 12-0250	7,5	5250	540	-20/+80	17
RZR 19-0250	7,5	5970	540	-20/+80	17
RZR 11-0280	7,5	5235	630	-20/+80	20
RZR 12-0280	7,5	5235	630	-20/+80	23
RZR 19-0280	11	5300	850	-20/+80	23
RZR 11-0315	7,5	4418	660	-20/+80	24
RZR 12-0315	7,5	4418	660	-20/+80	27
RZR 19-0315	11	4730	910	-20/+80	28
RZR 11-0355	7,5	3200	720	-20/+80	33
RZR 12-0355	7,5	3200	720	-20/+80	36
RZR 19-0355	11	4187	950	-20/+80	39
RZR 11-0400	7,5	3027	1020	-20/+80	43
RZR 12-0400	7,5	3027	1020	-20/+80	49
RZR 15-0400	30	3600	1970	-20/+80	61
RZR 18-0400	30	3600	1970	-20/+80	70
RZR 19-0400	30	3600	1970	-20/+80	66
RZR 13-0400	30	3600	1970	-20/+80	75
RZR 11-0450	7,5	2504	1080	-20/+80	54
RZR 12-0450	7,5	2504	1080	-20/+80	60
RZR 15-0450	30	3360	2000	-20/+80	73
RZR 18-0450	30	3360	2000	-20/+80	83
RZR 19-0450	30	3360	2000	-20/+80	82
RZR 13-0450	30	3360	2000	-20/+80	92
RZR 11-0500	7,5	2050	1140	-20/+80	65
RZR 12-0500	7,5	2050	1140	-20/+80	72
RZR 15-0500	30	2920	2040	-20/+80	94
RZR 18-0500	30	2920	2040	-20/+80	105
RZR 19-0500	30	2920	2040	-20/+80	105
RZR 13-0500	30	2920	2040	-20/+80	116
RZR 11-0560	15	2205	1830	-20/+80	103
RZR 12-0560	15	2205	1830	-20/+80	109
RZR 15-0560	37	2400	2950	-20/+80	125
RZR 18-0560	37	2490	2950	-20/+80	140
RZR 19-0560	37	2400	2950	-20/+80	136
RZR 13-0560	37	2490	2950	-20/+80	151
RZR 11-0630	15	1838	1960	-20/+80	124
RZR 12-0630	15	1838	1960	-20/+80	132
RZR 15-0630	37	1880	3000	-20/+80	149
RZR 18-0630	37	2380	3000	-20/+80	167
RZR 19-0630	37	1880	3000	-20/+80	162
RZR 13-0630	37	2380	3000	-20/+80	180
RZR 11-0710	18,5	1627	2080	-20/+80	177
RZR 12-0710	18,5	1627	2080	-20/+80	194
RZR 15-0710	55	2000	4400	-20/+80	201
RZR 18-0710	55	2120	4400	-20/+80	230
RZR 19-0710	55	2000	4400	-20/+80	225
RZR 13-0710	55	2120	4400	-20/+80	254
RZR 11-0800	22	1300	2150	-20/+80	250
RZR 15-0800	55	1470	4500	-20/+80	250
RZR 18-0800	55	1700	4500	-20/+80	289
RZR 19-0800	55	1470	4500	-20/+80	280
RZR 13-0800	55	1700	4500	-20/+80	319
RZR 11-0900	22	1000	2180	-20/+80	358
RZR 15-0900	75	1430	6000	-20/+80	358
RZR 18-0900	75	1540	6000	-20/+80	409

Тип	Допустимая номинальная мощность двигателя	Допустимая скорость вращения вентилятора	Допустимая нагрузка на подшипники	Допустимая температура среды	Масса вентилятора
	kW	1/min	N	С	kg
RZR 19-0900	75	1430	6000	-20/+80	396
RZR 13-0900	75	1540	6000	-20/+80	447
RZR 11-1000	22	800	2200	-20/+80	416
RZR 15-1000	75	1140	6200	-20/+80	416
RZR 18-1000	75	1400	6200	-20/+80	471
RZR 19-1000	75	1140	6200	-20/+80	462
RZR 13-1000	75	1400	6200	-20/+80	517
RZR 13-1120	132	1220	10000	-20/+80	710
RZR 13-1250	160	1100	15000	-20/+80	1100
RZR 13-1400	200	1000	20000	-20/+80	1390
RZR 13-1600	250	860	20000	-20/+80	1870

# Техническое описание

## Мощность



Характеристики показывают на двойной логарифмической сетке общее повышение давления  $p_F$  в зависимости от объемного расхода  $q_V$ . Дроссельные линии (параболы сопротивления) появляются при этом как прямые. Характеристики приводятся для плотности транспортируемой среды на входе вентилятора  $\rho_1 = 1,2 \text{ кг/м}^3$ .

Пропорционально плотности  $\rho_1$  изменяется повышение давления и приводная мощность.

Скорость потока  $v_2$  и динамическое давление  $p_{d2}$  относятся к сечению по фланцу на выходе вентилятора.

Статическое повышение давления  $p_{sF}$  при подсоединенном канале на стороне нагнетания (монтажный вариант В) определяется по следующей формуле:

$$P_{sF} = P_F - P_{d2}$$

Если к стороне нагнетания не подсоединен канал (монтажный вариант А), то диффузор остается без действия.

Повышение давления при свободном дутье вентилятора  $p_{sF}$  рассчитывается тогда по формуле:

$$P_{sF} = P_F - f_{pd} \times P_{d2}$$

**ADH 0160 /-0560;  $f_{pd} = 1.90$**

**ADH 0630 /-1000;  $f_{pd} = 1.66$**

**RDH 0180 /-1000;  $f_{pd} = 1.74$**

**RDH 1120 /-1400;  $f_{pd} = 1.15$**

**RZR 0200 /-1000;  $f_{pd}$  = см. характеристики**

**RZR 1120 /-1600;  $f_{pd} = 1.00$**

Надписанный на дросельных линиях КПД относится только к максимальной допустимой скорости вращения вентилятора  $N_{max}$ , он снижается при снижении скорости вращения.

### Коэффициент полезного действия ADH / RDH

Кривые мощности  $P_r$  на графике соответствуют потребляемой мощности рабочего колеса.

Вертикальная шкала справа на графиках показывает потери мощности в подшипниках  $P_b$  для отдельных исполнений в зависимости от скорости вращения вентилятора.

Мощность на валу вентилятора представляет собой сумму мощности рабочего колеса  $P_r$  и потери мощности в подшипниках  $P_b$ . Соответственно снижается фактический КПД по формуле:

$$\eta_a = \eta_r \times \frac{P_r}{P_r + P_b}$$

### Коэффициент полезного действия RZR

Фактический КПД для скорости вращения меньше  $N_{max}$  рассчитывается как КПД при  $N_{max}$ , определяемый по графику, умноженный на зависящий от скорости вращения коэффициент  $f_{\eta}$  (значение по левой шкале на графике).

### Номинальная мощность двигателя ADH/RDH/RZR

Для определения необходимой номинальной мощности двигателя  $P_N$  нужно приводную мощность на валу вентилятора  $P_r$  умножить на коэффициент запаса, учитывающий потери в ременной передаче и отклонения скорости вращения.

$$P_N \geq P_a \times f_p$$

Необходимо определить коэффициент  $f_p$ . Как ориентировочные величины можно принять приведенные далее значения.

ADH		RDH / RZR	
$P_a < 0.75 \text{ kW}$	$f_p = 1.30$	$P_a < 0.75 \text{ kW}$	$f_p = 1.25$
$P_a \geq 0.75 \text{ kW} \dots < 10 \text{ kW}$	$f_p = 1.20$	$P_a \geq 0.75 \text{ kW} \dots < 10 \text{ kW}$	$f_p = 1.15$
$P_a \geq 10 \text{ kW}$	$f_p = 1.15$	$P_a \geq 10 \text{ kW}$	$f_p = 1.12$

# Техническое описание

## Мощность

При выборе приводного двигателя нужно также проверить, остается ли время разгона в допустимых границах из-за больших ускоряемых масс. Время разгона можно приблизительно определить по следующей формуле:

$$t_A = \frac{8 \times J \times N^2}{P_N \times 10^6}$$

где:

$t_A$  = время разгона, с

$J$  = момент инерции масс,  $\text{кгм}^2$

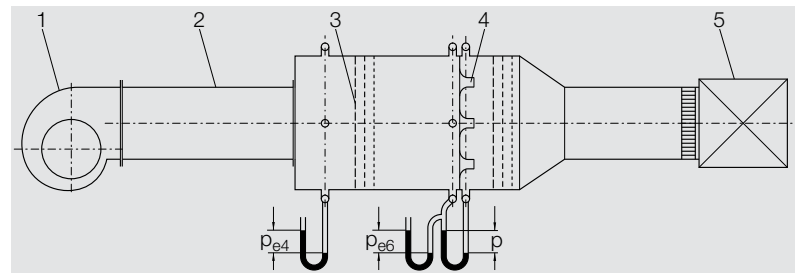
$N$  = скорость вращения вентилятора, 1/min

$P_N$  = номинальная мощность двигателя, кВт

Вес рабочего колеса и момент инерции масс см. в характеристиках вентиляторов.

Если  $t_A$  больше, чем указанное изготовителем двигателя максимальное время разгона или больше чем время срабатывания защитного автомата электродвигателя, то нужно установить более мощный двигатель или применять защитный автомат, рассчитанный для тяжелого пуска.

### Определение характеристик вентиляторов ADH/RDH - AMCA 210-99 / ISO 5801



1 = контрольный вентилятор

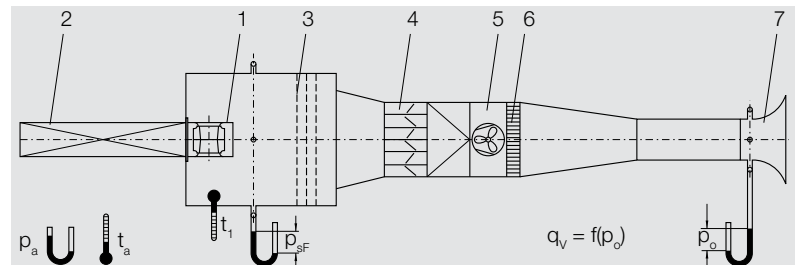
2 = уравнильный участок на стороне нагнетания

3 = сетка

4 = проточные конфузоры

5 = вспомогательный вентилятор

### Определение характеристик вентиляторов RZR - ISO 5801



1 = контрольный вентилятор

2 = уравнильный участок на стороне нагнетания

3 = сетка

4 = плавно регулируемый дроссель

5 = вспомогательный вентилятор

6 = спрямляющая решетка

7 = входной (стандартный) конфузур

### Рабочие характеристики сдвоенных вентиляторов

Рабочие характеристики сдвоенных вентиляторов (обозначение "G2") рассчитываются по следующим формулам исходя из рабочей точки отдельного вентилятора:

**давление:**  $p_{F\ G2} = p_F \times 1$

**Объемный расход:**  $q_{V\ G2} = q_V \times 2$

**Мощность на валу:**  $P_{a\ G2} = P_a \times 2,15$

**Скорость вращения вентилятора:**  $N_{G2} = N \times 1,05$

**Шум:**  $L_{WA\ G2} = L_{WA} + 3\ \text{дБ}$

Показанные на графиках границы применения (заштрихованы синими линиями) ограничивают область применения вентиляторов, в которой можно ожидать стабильную работу при высоком коэффициенте полезного действия.



# Техническое описание

## Шум



Измерение и оценка шума выполняется по DIN 45 635-38. „Измерение шума машин. Вентиляторы“.

### Канальный метод для выходной стороны

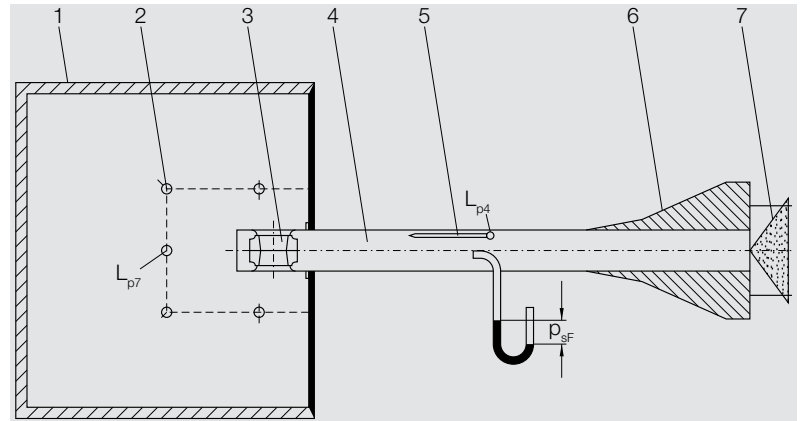
Канальный метод описан в DIN EN ISO 5136. Определяется звуковая мощность, создаваемая контрольным вентилятором в канале.

Отличительной чертой измерительного канала является слабоотражающий конец, который препятствует отражению звуковых волн в канале.

### Метод огибающих поверхностей для входной стороны

Метод огибающих поверхностей описан в DIN 45 635-1 и -38.

На определенном расстоянии от контрольного вентилятора принимается квадратная измерительная поверхность, на которой находятся несколько точек измерений.



- 1 = слабоотражающее помещение
- 2 = микрофоны для измерения огибающих поверхностей
- 3 = контрольный вентилятор
- 4 = измерительный канал
- 5 = микрофон для измерения в канале
- 6 = слабоотражающий конец
- 7 = плавно регулируемый дросель

На графиках приводится уровень звуковой мощности по шкале A -  $L_{WA}$ .

### Уровень звуковой мощности по шкале A у RZR rotavent

Уровень звуковой мощности по шкале A одинаковый для входной ( $L_{WA7}$ ) и выходной ( $L_{WA4}$ ) стороны.

### Уровень звуковой мощности по шкале A у ADH / RDH

На графиках приведен уровень звуковой мощности для входной стороны ( $L_{WA7}$ ). Уровень звуковой мощности для выходной стороны  $L_{WA4}$  определяется следующим образом:

$$L_{WA4} = L_{WA7} + \Delta L_{Wrel4}(A)$$

Поправочный коэффициент  $\Delta L_{Wrel4}(A)$  берется из таблицы (слева внизу) на страницах с графиками (ADH/RDH) в зависимости от скорости вращения и диапазона объемного расхода.

# Техническое описание

## Шум

Нормированный уровень звукового давления  $L_{pA7}/L_{pA6}$  на расстоянии 1 м от входного и выходного патрубков вентилятора получают приближенно, для чего из уровня звуковой мощности по шкале А вычитается 7 дБ.

При этом следует учитывать, что акустика помещения, подсоединение канала, собственная частота, отражение и др. в большей или меньшей степени влияют на шум в определенном месте.

Для точного расчета звукоизоляции имеют значение ненормированные уровни звуковой мощности по октавным полосам:

### RZR

$$L_{Wfc7} = L_{WA4;7} + L_{Wrel7}$$

$$L_{Wfc4} = L_{WA4;7} + L_{Wrel4}$$

### ADH / RDH

$$L_{Wfc7} = L_{WA7} + L_{Wrel7}$$

$$L_{Wfc4} = L_{WA7} + L_{Wrel4}$$

Поправочные коэффициенты  $L_{Wrel4}$  и  $L_{Wrel7}$  берутся из таблиц под графиками в зависимости от скорости вращения и диапазона объемного расхода.

Рассчитанные таким образом октавные уровни звуковой мощности в отдельных случаях могут достигать немного более высоких значений в области частот звука лопаток.

Основная частота лопаток

$$f_s = \frac{N \times z}{60}$$

$f_s$  = частота лопаток, Гц (см. страницу с графиком)

$N$  = скорость вращения вентилятора, 1/мин

$z$  = количество лопаток

При свободном дутье без подсоединенного канала уровень звука снижается из-за конечного отражения. Это особенно заметно на низких частотах.

В этом случае октавные уровни звуковой мощности  $L_{Wfc4}$  первых трех октавных полос следует откорректировать следующим образом:

$$L_{Wfc6} = L_{Wfc4} + L_{Wer}$$

ADH/RDH/RZR	$f_m$	63	125	250	Hz
0160/-0280	$L_{Wer}$	-14	-9	-4	dB
0315/-0800	$L_{Wer}$	-9	-4	-2	dB
0900/-1600	$L_{Wer}$	-4	-1	0	dB

# Техническое описание

## Взрывозащита по ATEX



Вентиляторы для работы во взрывоопасных условиях должны соответствовать директиве ЕС 94/9/EG (ATEX 95). Изделия группы II (любые области применения кроме горнодобывающей промышленности) подразделяются по уровню безопасности на категории 1, 2 и 3. Кроме того, по пригодности различают исполнения G (газ, пары) и D (пыль).

Необходимо соблюдать европейские гармонизированные стандарты и национальные нормы и правила.

Для изделий категорий 2 и 3 не требуется ни допуск к эксплуатации ни испытания контрольного образца. Изготовитель заявляет о соответствии директиве ЕС.

У серийных исполнений наших вентиляторов, в основном следует учитывать следующие источники воспламенения:

- Горячие поверхности, например, из-за нагревания от трения или заедания подшипника, или из-за блокировки рабочего колеса
- Искры от трения или удара, например, из-за касания рабочего колеса неподвижных деталей
- Искры из-за электростатического разряда непроводящих деталей, например, пластмассовых пластин или поверхностей с толстым полимерным покрытием.

### Условия эксплуатации:

- Температура окружающей среды возле двигателя должна находиться в пределах от -20С до +40С .
- Температура транспортируемой среды должна находиться в пределах от -20С до +40С. При превышении температуры окружающей среды свыше +60С на стороне всасывания вентилятор нужно отключить!
- Вентиляторы должны работать только с горизонтальным положением вала.
- Вентиляторы должны быть защищены от попадания в них или засасывания посторонних предметов. Защитные решетки можно заказать как дополнительные комплектующие.
- На заводской табличке указана максимально допустимая скорость вращения вентилятора и максимально допустимая мощность двигателя.
- Вентиляторы для работы во взрывоопасных условиях имеют соответствующее обозначение на заводской табличке, они поставляются с декларацией соответствия ЕС и с инструкцией по эксплуатации и техническому обслуживанию.

*Обязательно выполняйте требования инструкции по эксплуатации и техническому обслуживанию.*

Соответствие всегда касается поставляемой системы вентиляторов. Если заказчик сам комплектует вентилятор двигателем и ременным приводом, то соответствие системы вентиляторов должно быть заявлено заново.

**Вентиляторы типовых рядов ADH и RDH в исполнении ATEX по запросу.**

# Техническое описание

## Границы применения RZR ATEX

Тип	ATEX наименование изделия	Допустимая скорость вращения вентилятора	Допустимая мощность на валу	Допустимая номинальная мощность двигателя	Тип	ATEX наименование изделия	Допустимая скорость вращения вентилятора	Допустимая мощность на валу	Допустимая номинальная мощность двигателя
		1/min	kW	kW			1/min	kW	kW
RZR 11-0200	RZR 11-0200-2G	6513	4,7	5,5	RZR 13-0500	RZR 13-0500-2G	2534	21,3	24
RZR 12-0200	RZR 12-0200-2G	6513	4,7	5,5	RZR 18-0500	RZR 18-0500-2G	2000	9,7	11
RZR 19-0200	RZR 19-0200-2G	6513	4,7	5,5	RZR 11-0560	RZR 11-0560-2G	1660	9,7	11
RZR 11-0225	RZR 11-0225-2G	5774	4,7	5,5	RZR 12-0560	RZR 12-0560-2G	1660	9,7	11
RZR 12-0225	RZR 12-0225-2G	5774	4,7	5,5	RZR 13-0560	RZR 13-0560-2G	2163	26,6	30
RZR 19-0225	RZR 19-0225-2G	5774	4,7	5,5	RZR 18-0560	RZR 18-0560-2G	1660	9,7	11
RZR 11-0250	RZR 11-0250-2G	4620	4,7	5,5	RZR 11-0630	RZR 11-0630-2G	1367	9,7	11
RZR 12-0250	RZR 12-0250-2G	4620	4,7	5,5	RZR 12-0630	RZR 12-0630-2G	1367	9,7	11
RZR 19-0250	RZR 19-0250-2G	5076	4,7	5,5	RZR 13-0630	RZR 13-0630-2G	2055	32,8	37
RZR 11-0280	RZR 11-0280-2G	4582	6,5	7,5	RZR 18-0630	RZR 18-0630-2G	1367	9,7	11
RZR 12-0280	RZR 12-0280-2G	4582	6,5	7,5	RZR 11-0710	RZR 11-0710-2G	1128	9,7	11
RZR 19-0280	RZR 19-0280-2G	4582	9,7	11	RZR 12-0710	RZR 12-0710-2G	1128	9,7	11
RZR 11-0315	RZR 11-0315-2G	3793	6,5	7,5	RZR 13-0710	RZR 13-0710-2G	1825	40,9	45
RZR 12-0315	RZR 12-0315-2G	3793	6,5	7,5	RZR 18-0710	RZR 18-0710-2G	1128	9,7	11
RZR 19-0315	RZR 19-0315-2G	4113	9,7	11	RZR 11-0800	RZR 11-0800-2G	927	9,7	11
RZR 11-0355	RZR 11-0355-2G	3110	6,5	7,5	RZR 18-0800	RZR 18-0800-2G	927	9,7	11
RZR 12-0355	RZR 12-0355-2G	3110	6,5	7,5	RZR 13-0800	RZR 13-0800-2G	1474	40,9	45
RZR 19-0355	RZR 19-0355-2G	3555	9,7	11	RZR 11-0900	RZR 11-0900-2G	767	9,7	11
RZR 11-0400	RZR 11-0400-2G	2552	6,5	7,5	RZR 18-0900	RZR 18-0900-2G	767	9,7	11
RZR 12-0400	RZR 12-0400-2G	2552	6,5	7,5	RZR 13-0900	RZR 13-0900-2G	1339	68	75
RZR 13-0400	RZR 13-0400-2G	3145	16,4	18,5	RZR 11-1000	RZR 11-0100-2G	650	9,7	11
RZR 18-0400	RZR 18-0400-2G	2913	9,7	11	RZR 18-1000	RZR 18-1000-2G	650	9,7	11
RZR 11-0450	RZR 11-0450-2G	2111	6,5	7,5	RZR 13-1000	RZR 13-1000-2G	1217	68	75
RZR 12-0450	RZR 12-0450-2G	2111	6,5	7,5	RZR 13-1120	RZR 13-1120-2G	1026	83,6	92
RZR 13-0450	RZR 13-0450-2G	2922	21,3	24	RZR 13-1250	RZR 13-1250-2G	957	122	135
RZR 18-0450	RZR 18-0450-2G	2410	9,7	11	RZR 13-1400	RZR 13-1400-2G	870	145	160
RZR 11-0500	RZR 11-0500-2G	1752	6,5	7,5	RZR 13-1600	RZR 13-1600-2G	748	181	200
RZR 12-0500	RZR 12-0500-2G	1752	6,5	7,5					

# Пояснения

## Система управления качеством

### DIN EN ISO 9001

Качество продукции Nicotra-Gebhardt - это результат постоянного стремления к выполнению поставленных задач, согласно которым свойства и характеристики нашего оборудования должны быть лучше и выше в сравнении со свойствами аналогичных изделий.

Это правило, действующее с момента основания фирмы, привело в апреле 1985 к ревизии и сертификации существующей системы обеспечения качества продукции.

В последующие годы она была адаптирована к измененным международным и европейским стандартам.

Современные технологии, контролируемые нашей системой обеспечения качества продукции, гарантируют высокую точность воспроизведения в процессе производства. Такой постоянно высокий стандарт качества позволяет установить рабочие характеристики в классах точности по DIN 24166.

Минимальные допуски гарантируют высокую надежность параметров нашего оборудования.

## Безопасность оборудования

Приведенные в этом каталоге вентиляторы не являются машинами в смысле директивы ЕС "Машины". Они поставляются с сертификационным заявлением производителя.

Оценка исходящих от вентилятора опасностей и необходимых мер по их предотвращению была произведена на основании инструкции Ассоциации немецких машиностроительных предприятий (VDMA) 24 167: Вентиляторы, требования к безопасности.

В инструкции по эксплуатации приведен перечень мероприятий, которые должен дополнительно выполнить заказчик, чтобы вентилятор соответствовал директиве ЕС "Машины" 98/37/EG с изменениями 91/368/EWG, 93/44/EWG и 93/68/EWG.

## Данные каталога

Мы оставляем за собой право изменять приведенные в этом каталоге размеры и технические характеристики оборудования вследствие его технического совершенствования. Все данные соответствуют состоянию на момент сдачи в печать.

## **NICOTRA** | Gebhardt

### **Nicotra Gebhardt GmbH**

Gebhardtstrasse 19-25  
74638 Waldenburg  
Germany

Telephon +49 (0)7942 1010  
Telefax +49 (0)7942 101 170  
E-Mail [info@gebhardt.de](mailto:info@gebhardt.de)

[www.nicotra-gebhardt.com](http://www.nicotra-gebhardt.com)

### **Nicotra Gebhardt S.p.A**

Uffici Amministrativi e Commerciali:  
24040 Ciserano - Loc. Zingonia (BG)  
Via Modena, 18  
Italy

Telephon +39 (0)35 873 111  
Telefax +39 (0)35 884 319  
E-mail [info@nicotra.it](mailto:info@nicotra.it)

[www.nicotra-gebhardt.com](http://www.nicotra-gebhardt.com)