

PRK 92 Ex i

Reflexions-Lichtschranken mit Polarisationsfilter

Maßzeichnung

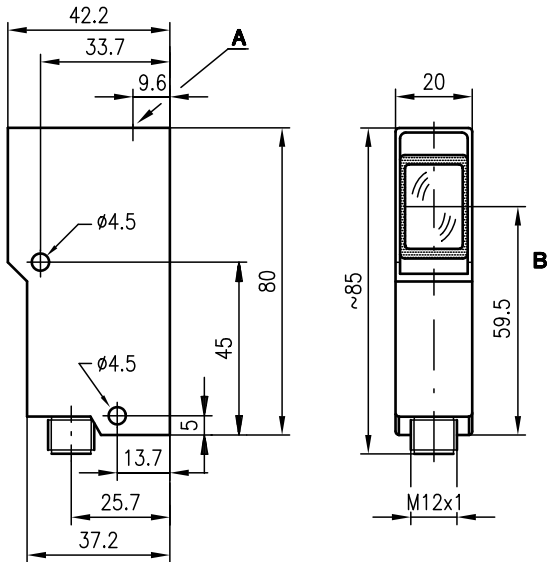
de 09-2012/09 50111475



0,2 ... 5m

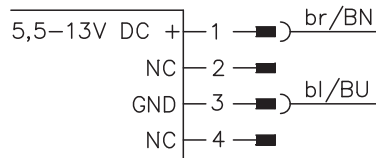


- Kompakte Bauform mit Glasoptik und Edelstahl-Gehäuse in Schutzart IP 67 für industriellen Einsatz
- Schaltausgang nach IEC 60947-5-6 (NAMUR)
- EG-Baumusterprüfbescheinigung DMT 03 ATEX E 029
- Ex II 2G Ex ia IIC T6
- Ex II 2D Ex iaD 21 T 80°C



- A** Anzeigediode
- B** optische Achse

Elektrischer Anschluss



Änderungen vorbehalten • DS_PRK92_ex_de_50111475.fm



Zubehör:

(separat erhältlich)

- Befestigungs-Systeme (BT 92, UMS 1)
- Reflektoren
- Reflexfolien
- Blaue Anschlussleitung für eigensichere Stromkreise:
KB-092-5000-4 ... Ex 50113399
KB-092-5000-4A ... Ex 50113400
- Trennschaltverstärker (VS 403...)

Technische Daten

Optische Daten

Betriebsreichweite (TK(S) 100x100) ¹⁾	0,2 ... 5m
Lichtquelle	LED (Wechsellicht)
Wellenlänge	660nm (sichtbares Rotlicht, polarisiert)
Bestrahlungsstärke	< 1,1 mW/mm ²

Zeitverhalten

Schaltfrequenz	60Hz
Ansprechzeit	8,5ms
Bereitschaftsverzögerung	≤ 100ms

Elektrische Daten

Nennspannung	8,2VDC
Betriebsspannung U _B	5,5 ... 13VDC (inkl. Restwelligkeit)
Restwelligkeit	max. 0,35V _{SS}
Leerlaufstrom (Lichtweg unterbrochen)	≤ 1mA
Schaltausgang	NAMUR (IEC 60947-5-6)
Funktion	hellschaltend (Hell-/Dunkelumschaltung am Schaltverstärker)

Anzeigen

LED gelb	Lichtweg frei
----------	---------------

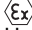
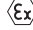
Mechanische Daten

Gehäuse	Zink-Druckguss
Oberfläche	Antistatische Epoxid-Beschichtung
Optik	Glas
Gewicht	140g
Anschlussart	M12-Rundsteckverbindung

Umgebungsdaten

Umgebungstemperatur (Betrieb/Lager)	-20°C ... +50°C/-30°C ... +70°C
VDE-Schutzklasse ²⁾	II
Schutzbeschaltung ³⁾	2
Schutzart	IP 67
LED Klasse	1 (nach EN 60825-1)
Gültiges Normenwerk	IEC 60947-5-2

Explosionsschutz

Kennzeichnung	 II 2G Ex ia IIC T6	 II 2D Ex iaD 21 T 80°C
Sicherheitstechn. Maximalspannung	U _{max} 13V	
Sicherheitstechn. Maximalstrom	I _{max} 40mA	
Eigenkapazität C _i	≤ 70nF	
Eigeninduktivität L _i	≤ 200µH	

- 1) Betriebsreichweite: empfohlene Reichweite mit Funktionsreserve
 2) Bemessungsspannung 250VAC
 3) 2=Verpolschutz

Tabellen

Reflektoren		Betriebsreichweite
TK(S)	100x100	0,2 ... 5,0m
TK(S)	50x100	0,2 ... 4,0m
TK(S)	50x50	0,2 ... 3,5m
TK(S)	30x50	0,2 ... 2,0m
TK	82	0,5 ... 3,5m
TK	60	0,2 ... 2,0m
TK	45	0,3 ... 2,5m
Folie 2	100x100	0,4 ... 2,5m

TK ... = klebbar
 TKS ... = schraubbar
 Folie 2 = klebbar

Diagramme

Bestellhinweise

Bezeichnung	Artikel-Nr.
PRK 92/3 L Ex	50080723

Hinweise

- Bestimmungsgemäßer Gebrauch:**
 Dieses Produkt ist nur von Fachpersonal in Betrieb zu nehmen und seinem bestimmungsgemäßen Gebrauch entsprechend einzusetzen. Dieser Sensor ist kein Sicherheitssensor und dient nicht dem Personenschutz.
- Für den Betrieb in explosionsgefährdeter Umgebung ist ein Trennschaltverstärker notwendig.

Betriebsanleitung der Baureihe 92 Ex für den Einsatz in explosionsgefährdeten Bereichen.

Die Sensoren der Leuze electronic GmbH + Co. KG für den explosionsgefährdeten Bereich, sind Sensoren, die nach dem optoelektronischen Prinzip arbeiten. Diese Sensoren erkennen berührungslos Objekte, die sich im Lichtstrahl befinden oder sich durch den Lichtstrahl bewegen.

Die Geräte der Baureihe 92 Ex (Einweglichtschrake LS, Reflexionslichtschrake PRK und Reflexionslichttaster FRK) wurden für den Einsatz in explosionsgefährdeten Bereichen der Zonen 1 und 21 (Gerätegruppe II, Gerätekategorie 2) entwickelt in Übereinstimmung mit den Normen EN 60079 und EN 61241.

Die Eigensicherheit der Sensoren ist nur in Zusammenhang mit einem zugehörigen Betriebsmittel entsprechend IEC 60947-5-6 (NAMUR), z. B. Trennschaltverstärker VS 403, gewährleistet.



Hinweise!

- Für jeden Sensor, bei der Einweg Lichtschrake für Sender und Empfänger, muss ein Trennschaltverstärker verwendet werden.
- Die Sensoren dürfen nicht zusammen an einen Trennschaltverstärker angeschlossen werden.
- Beim Einsatz eines Trennschaltverstärkers muss darauf geachtet werden, dass die explosionstechnischen Kennzahlen beider Geräte nicht überschritten werden.

Installation, Inbetriebnahme



Achtung!

- Aufgrund der physikalischen Gegebenheiten dürfen die Lichtschraken der Baureihe 92 Ex nicht für den Personenschutz oder als NOT-AUS Funktion verwendet werden.
- Die Lichtschraken der Baureihe 92 Ex dürfen nur durch eine elektrotechnische Fachkraft installiert und gewartet werden.
- Die nationalen, jeweils geltenden Errichterbestimmungen für die Installation von Betriebsmitteln in explosionsgefährdeten Bereichen müssen beachtet werden.

Bei der Installation und Inbetriebnahme der Geräte ist die EG-Baumusterprüfbescheinigung DMT 03 ATEX E 029 zu beachten.

Zur Verbindung der eigensicheren Sensoren mit einem zugehörigen Betriebsmittel kann z. B. die blaue Verbindungsleitung KB-092-5000-4 Ex (Kabeldose gewinkelt, Art.-Nr. 50113399) oder KB-092-5000-4A Ex (Kabeldose axial, Art.-Nr. 50113400) der Leuze electronic GmbH + Co. KG verwendet werden.

Instandhaltung, Wartung

An den Geräten der Baureihe 92 Ex für den explosionsgefährdeten Bereich dürfen keine Veränderungen vorgenommen werden. Reparaturen an den Sensoren dürfen nur von dazu unterwiesenen Personen bzw. dem Hersteller durchgeführt werden.

Defekte Geräte müssen unverzüglich ausgewechselt werden.

Zyklische Wartungsarbeiten an den Sensoren sind nicht erforderlich.

Von Zeit zu Zeit, abhängig von den Umgebungsbedingungen, kann eine Reinigung der Lichtaustrittsfläche an den Sensoren notwendig werden.

Diese Reinigung darf nur von dafür unterwiesenen Personen durchgeführt werden.

Chemikalienbeständigkeit

Die Sensoren der Baureihe 92 Ex zeigen eine gute Beständigkeit gegen viele verdünnte Säuren und Laugen.

Belastungen durch organische Lösungsmittel sind nur bedingt und kurzfristig möglich.

Beständigkeiten gegen Chemikalien sollten im Einzelfall überprüft werden.


 the **sensor** people

EG-Konformitätserklärung

-EC Declaration of Conformity
 -Déclaration CE de conformité
 -Declaración de conformidad CE

Name des Herstellers:

-Name of the manufacturer:
 -Le constructeur:
 -Nombre del fabricante:

Leuze electronic GmbH+Co. KG
Anschrift:

-Address:
 -domicilé:
 -Dirección:

In der Braike 1 D-73277 Owen/ Teck
Erklärt unter alleiniger Verantwortung, dass das Produkt mit der Bezeichnung:

-declares under sole responsibility that the products with the designation:
 -assumant sa pleine et entière responsabilité déclare que les produits avec la Référence:
 -declara bajo su propia responsabilidad, que los productos con el Número de pedido:

FRK 92/3-300 L Ex
LS 92/3 Se-L Ex
LS 92/3 E-L Ex
PRK 92/3 L Ex

50080724
50080722
50080721
50080723

Kennzeichnung Gas:

-Marking for gas:
 -Certification gaz:
 -Certificación gas:

Kennzeichnung Staub:

-Marking for dust:
 -Certification poussière:
 -Certificación polvo:

 **II 2G Ex iA IIC T6**
 **II 2D Ex iAD 21 T80°C**

Folgenden Richtlinien und Normen für die Gerätegruppe II, Gerätekategorie 2 entsprechen und bei bestimmungsgemäßer Verwendung und Beachtung der Betriebsanleitung die grundlegenden Sicherheits- und Gesundheitsanforderungen erfüllen.

-conform to the following directives and standards for equipment group II, equipment category 3. They fulfill the basic health and safety requirements if used as intended and in accordance with the operating manual.
 -sont conformes aux directives et normes ci-dessous pour les appareils du groupe II, catégorie 3 et que sous réserve d'utilisation conforme et du respect des consignes du manuel d'utilisation ceux-ci répondent aux exigences fondamentales pour la sécurité et la santé.
 -corresponden a las directivas y normas para grupo de aparatos II categoría de aparatos 3 y que cumplen los requerimientos de seguridad y de salud al ser empleados debidamente teniendo en cuenta las instrucciones de uso.

Richtlinie 94/9/EG / Richtlinie 89/336/EWG

-Directive 94/9/EC / Directive 89/336/EEC
 -Directive 94/9/CE / Directive 89/336/CEE
 -Directiva 94/9/CE / Directiva 89/336/CEE

EN 60079-0:2006

EN 60079-11:2007
EN 61241-0:2006
EN 61241-11:2006

Owen, den 4.März 2009


 Dr.Harald Grübel (Geschäftsführer/ General Manager/ Directeur / Gerente)

Leuze electronic GmbH + Co. KG
 In der Braike 1
 D-73277 Owen
 Telefon +49 (0) 7021 573-0
 Telefax +49 (0) 7021 573-199
 info@leuze.de
 www.leuze.com

Leuze electronic GmbH + Co. KG, Sitz Owen, Registergericht Stuttgart, HRA 230712
 Persönlich haftenden Gesellschafterin Leuze electronic Geschäftsführungs-GmbH,
 Sitz Owen, Registergericht Stuttgart, HRB 230550
 Geschäftsführer: Dr. Harald Grübel (Vorsitzender), Karsten Just
 USt.Id.Nr. DE145912521 | Zollnummer 2554232
 Es gelten ausschließlich unsere aktuellen Verkaufs- und Lieferbedingungen.
 Only our current Terms and Conditions of Sale and Delivery shall apply.