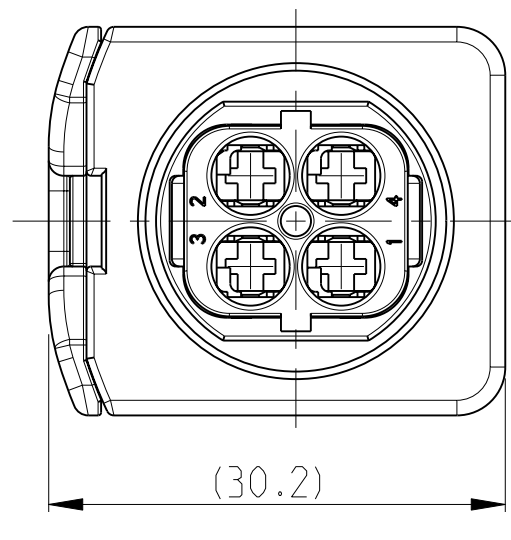
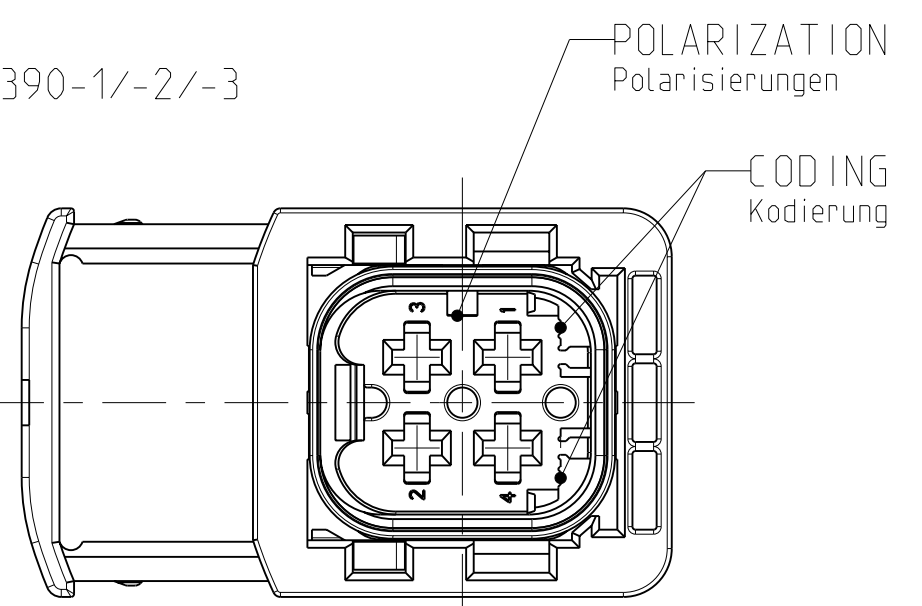


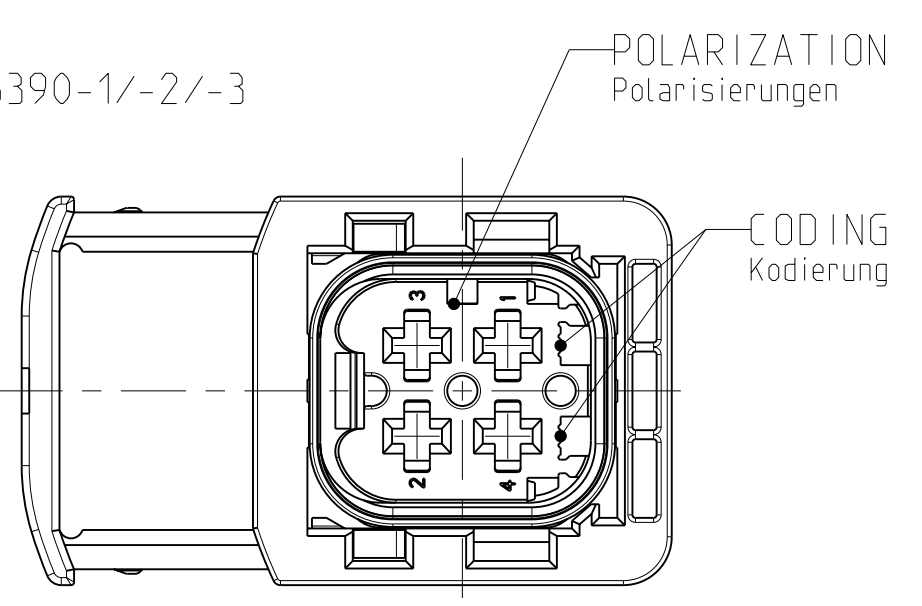
SLIDE IN LOCKED POSITION
 Schieber in Verriegelungsposition



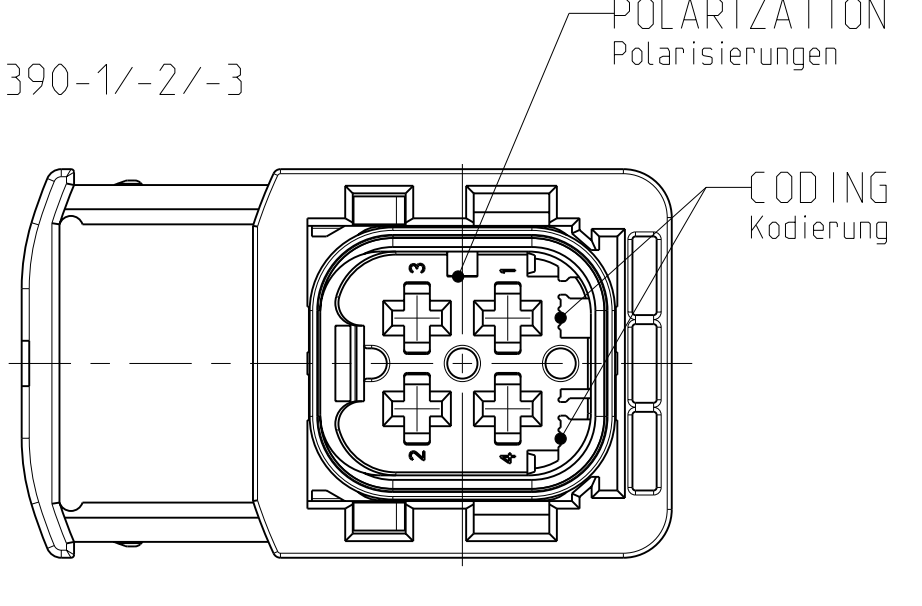
CODING A
 Kodierung
 PN 1-1418390-1/-2/-3



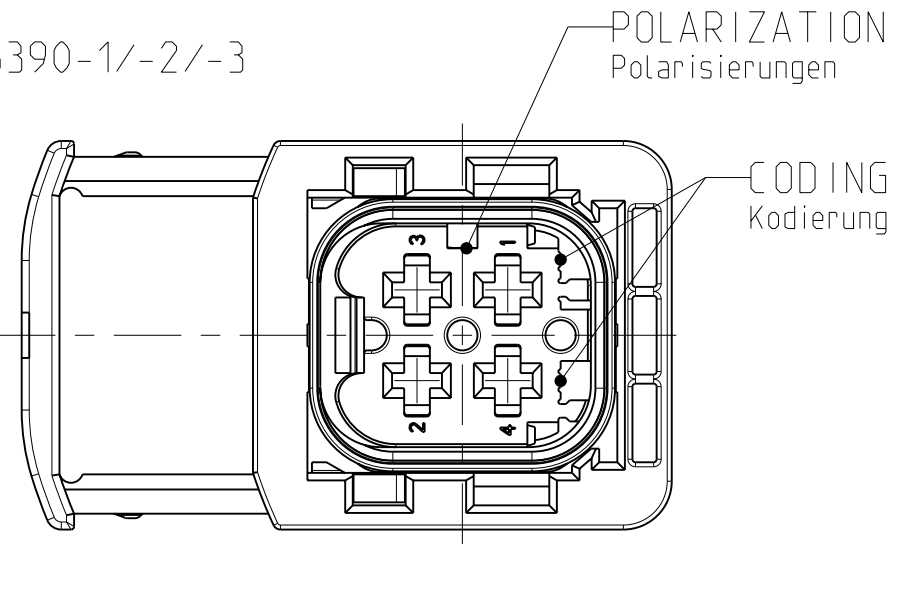
CODING B
 Kodierung
 PN 2-1418390-1/-2/-3



CODING C
 Kodierung
 PN 3-1418390-1/-2/-3

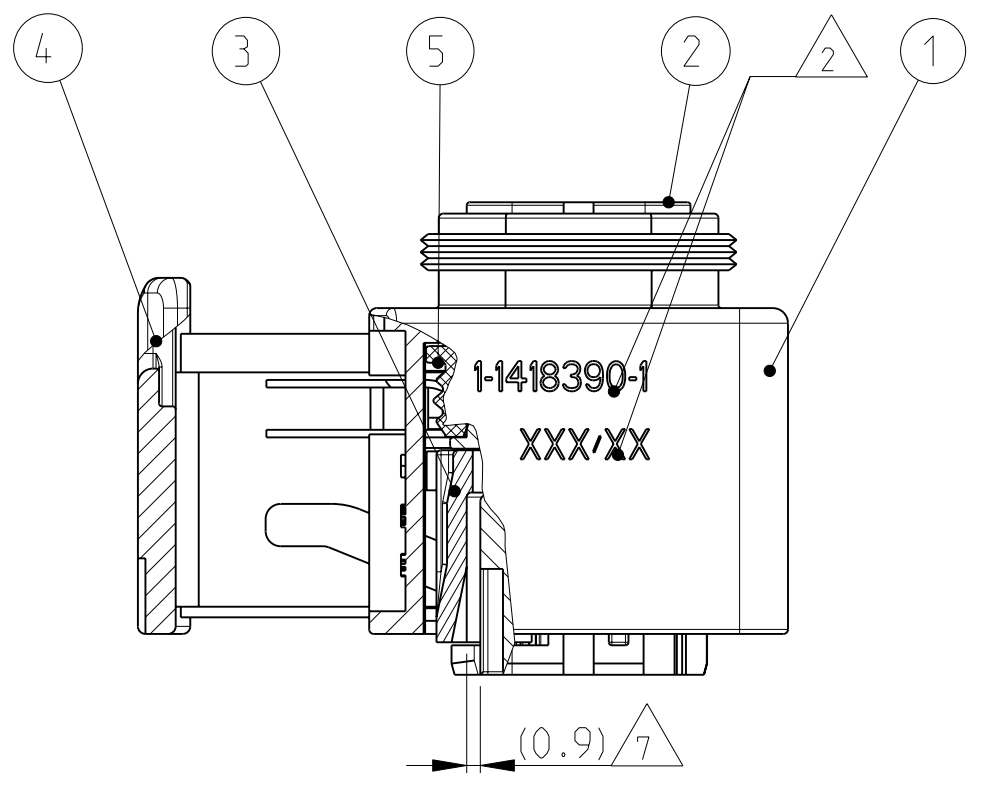
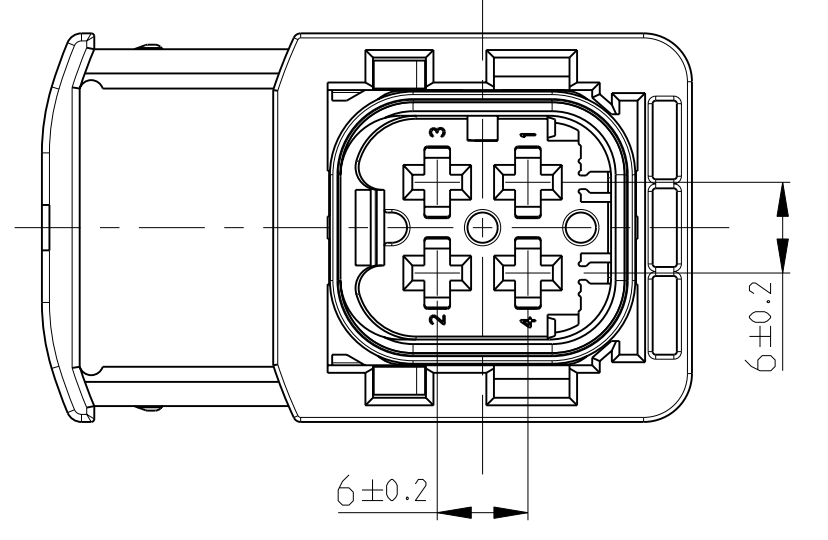


CODING D
 Kodierung
 PN 4-1418390-1/-2/-3

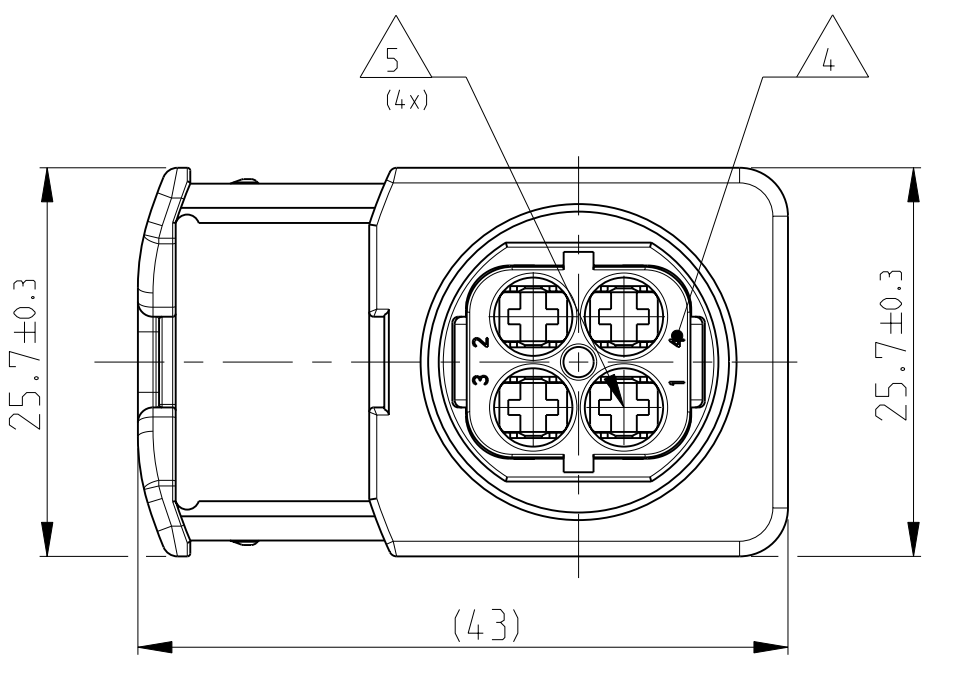


DELIVERY CONDITION:
 Lieferzustand:

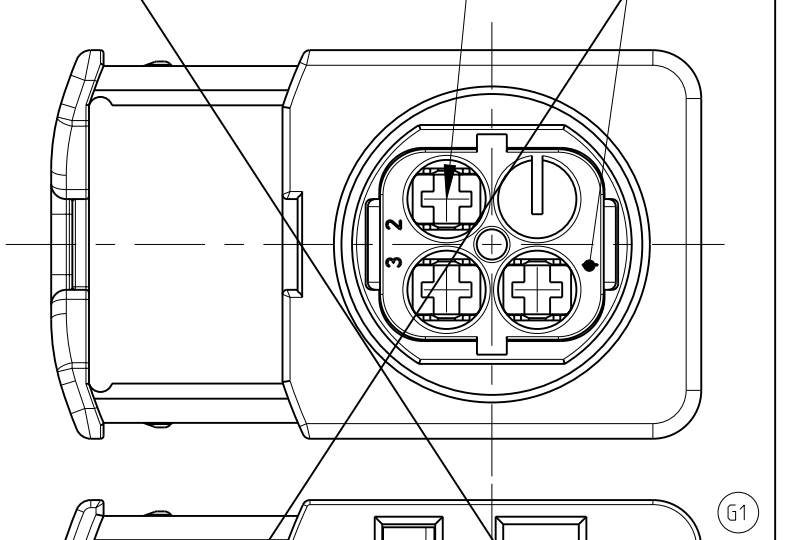
SECONDARY LOCKING AND SLIDE
 IN PRE-LOCKED POSITION
 2. Kontaktsicherung und Schieber
 in Vorraststellung



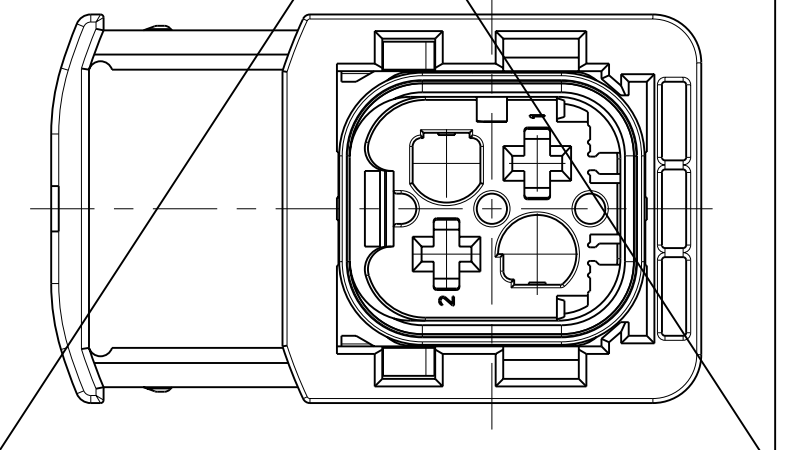
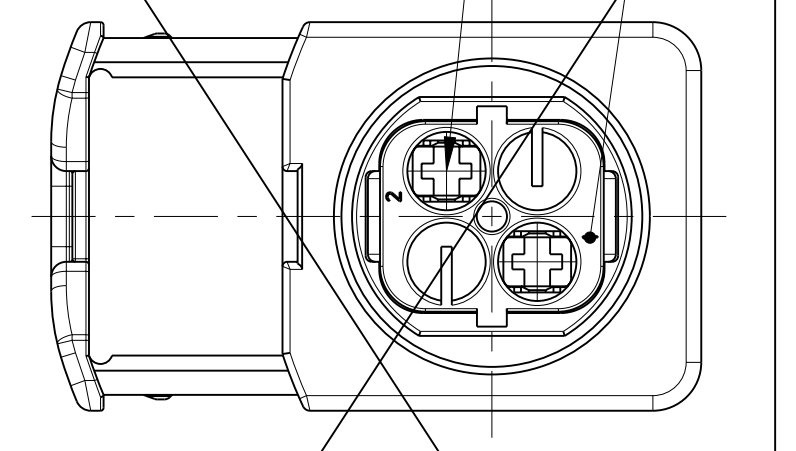
SECTION A-A
 Schnitt



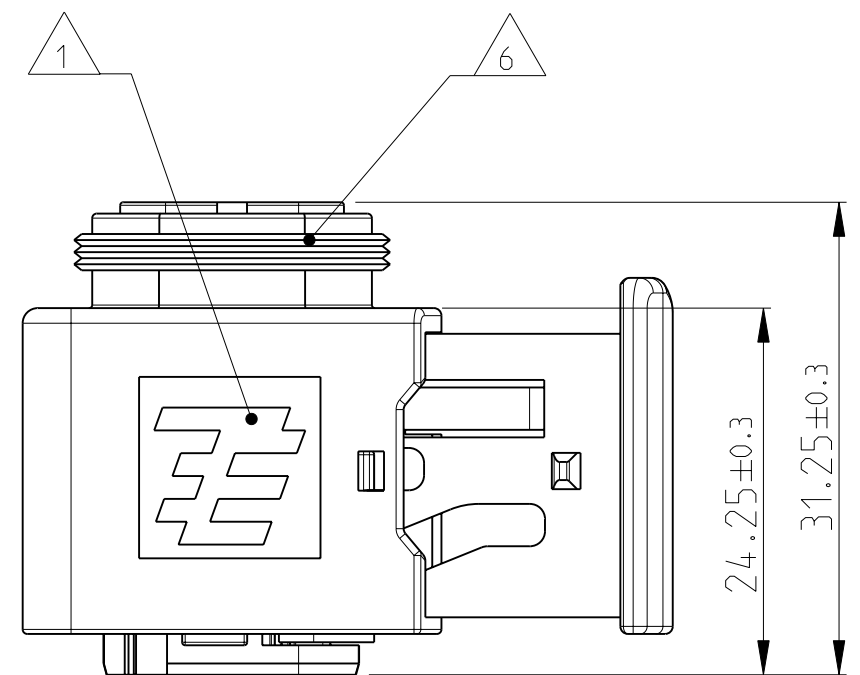
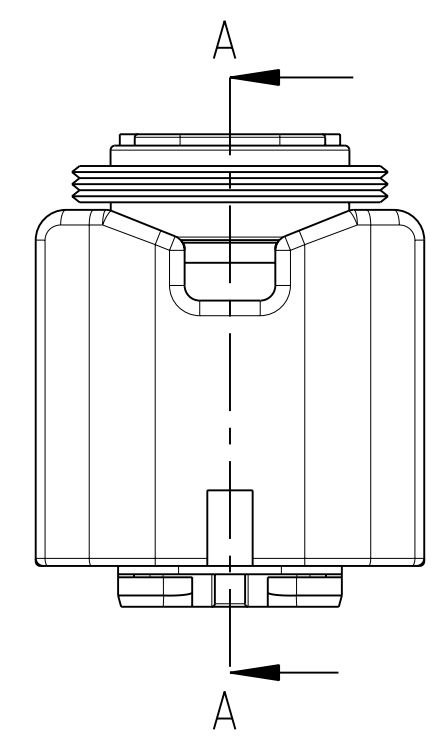
3POS. VERSION
 3pol. Version
 PN X-1418390-2



2POS. VERSION
 2pol. Version
 PN X-1418390-3

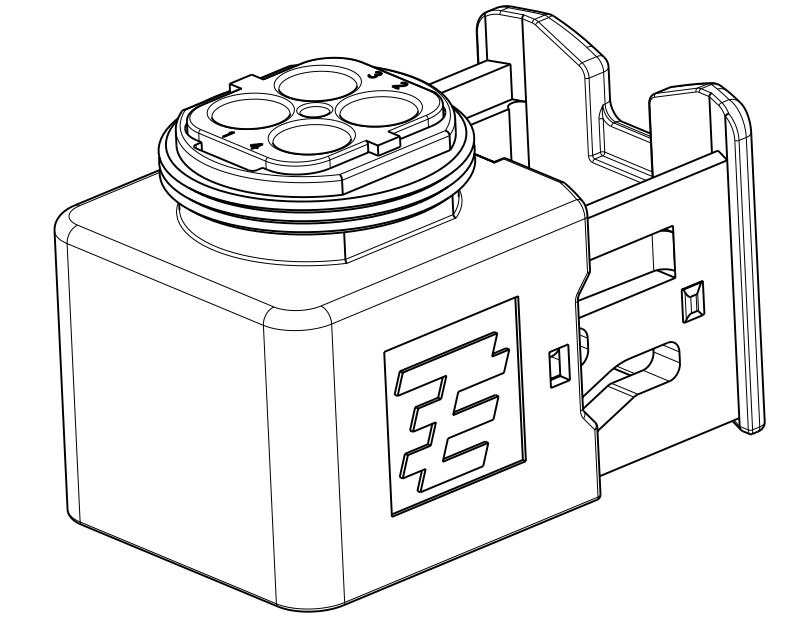


1-1418390-1 AS SHOWN
 1-1418390-1 wie gezeigt



LOC	DIST	REV.	DATE	DWN	APVD
A1	-	G	20FEB2009	SB	CE
		G1	15FEB2010	SJ	JG
		G2	06APR2010	CRG	JG

- NOTES
 Bemerkungen
- TE LOGO
TE Logo
 - ASSY PN, PRODUCTION DATE (CALENDAR DAY/YEAR):
LASER MARKING
Assy PN, Produktionsdatum (Kalendertag/Jahr):
Laserbeschriftung
 - BULK PACKAGING IN CORRUGATED BOX
Schuttgut im Versandkarton
 - CAVITY NUMBERING
Kammer Bezeichnung
 - CAVITIES MATED WITH AMP MCP 2.8
SEE PRODUCT GROUP DRAWING
TE NO: 1355036
MAX. WIRE SIZE: 2.5mm² (AWG 12 TXL)
Kontaktkammern passend fuer AMP MCP 2.8
siehe Produktgruppenzeichnung
TE Nr: 1355036
max. Drahtgrößenbereich: 2.5mm² (AWG 12 TXL)
 - SUITABLE COVERS SEE PRODUCT GROUP DRAWING: 1563709
Passende Kappen siehe Produktgruppenzeichnung: 1563709
 - SLIDING DISTANCE OF SECONDARY LOCKING
Verschiebeweg der 2. Kontaktsicherung
 - FITS TO TE INTERFACE DRAWING 114-18739-1
Passend zur Ausführungsvorschrift 114-18739-1
 - SUITABLE COUNTERPART SEE DRAWING: 1703808, 1703818
passendes Gegenstück siehe Zeichnung: 1703808, 1703818
 - MALFUNCTION CAUSED BY LAQUER IS NOT COVERED BY TYCO ELECTRONICS WARRANTY.
Funktionsbeeinträchtigung durch Lackieren liegt nicht im Einfluss und Gewährleistungsumfang von Tyco Electronics.



ITEM NO	DESCRIPTION	COLOUR	MATERIAL	QUANTITY	REV.	NO. OF POS.	CODE	COLOR OF CAVITY BLOCK
1	RECEPTACLE HOUSING	BLACK	PBT-GF30 / V-0	1			D	BLAU
2	4POS. CAVITY BLOCK, CODE "A" 4pol. Kammerblock, Kodierung "A"	BLACK	P466-GF25 / V-0	1			C	GRÜN
2	4POS. CAVITY BLOCK, CODE "B" 4pol. Kammerblock, Kodierung "B"	GREY	P466-GF25 / V-0	1			B	GRAU
2	4POS. CAVITY BLOCK, CODE "C" 4pol. Kammerblock, Kodierung "C"	GREEN	P466-GF25 / V-0	1			A	SCHWARZ
2	4POS. CAVITY BLOCK, CODE "D" 4pol. Kammerblock, Kodierung "D"	BLUE	P466-GF25 / V-0	1			D	BLAU
2	3POS. CAVITY BLOCK, CODE "A" 3pol. Kammerblock, Kodierung "A"	BLACK	P466-GF25 / V-0	1			C	GRÜN
2	3POS. CAVITY BLOCK, CODE "B" 3pol. Kammerblock, Kodierung "B"	GREY	P466-GF25 / V-0	1			B	GRAU
2	3POS. CAVITY BLOCK, CODE "C" 3pol. Kammerblock, Kodierung "C"	GREEN	P466-GF25 / V-0	1			A	SCHWARZ
2	3POS. CAVITY BLOCK, CODE "D" 3pol. Kammerblock, Kodierung "D"	BLUE	P466-GF25 / V-0	1			D	BLAU
2	2POS. CAVITY BLOCK, CODE "A" 2pol. Kammerblock, Kodierung "A"	BLACK	P466-GF25 / V-0	1			C	GRÜN
2	2POS. CAVITY BLOCK, CODE "B" 2pol. Kammerblock, Kodierung "B"	GREY	P466-GF25 / V-0	1			B	GRAU
2	2POS. CAVITY BLOCK, CODE "C" 2pol. Kammerblock, Kodierung "C"	GREEN	P466-GF25 / V-0	1			A	SCHWARZ
2	2POS. CAVITY BLOCK, CODE "D" 2pol. Kammerblock, Kodierung "D"	BLUE	P466-GF25 / V-0	1			D	BLAU
3	U-SLIDE U-Schieber	YELLOW	PBT-GF30 / V-0	1			A	SCHWARZ
4	SEAL	WHITE	MVO	1				
5	ORING	WHITE		1				