



L40E-21MA1A

L4000 Systeme

EINSTRahl-SICHERHEITSLICHTSCHRANKEN

SICK
Sensor Intelligence.



Bestellinformationen

Reichweite	Ausführung	Gehäusematerial	Systemteil	Typ	Artikelnr.
16 m	M18 axial	Messing vernickelt	Empfänger	L40E-21MA1A	6027340

Weitere Geräteausführungen und Zubehör → www.sick.com/L4000_Systeme



Technische Daten im Detail

Merkmale

Reichweite	16 m
Strahlanzahl	1
Detektionsvermögen	30 mm
Optische Achse	Axial
Reaktionszeit	0,4 ms
Ansprechzeit	0,4 ms + Ansprechzeit der Testeinrichtung (UE401)

Sicherheitstechnische Kenngrößen

Typ	Typ 4 (IEC 61496-1) ¹⁾
Sicherheits-Integritätslevel	SIL 3 (IEC 61508) ¹⁾
Kategorie	Kategorie 4 (EN ISO 13849) ¹⁾
Performance Level	PL e (EN ISO 13849) ¹⁾
PFH_D (mittlere Wahrscheinlichkeit eines Gefahr bringenden Ausfalls pro Stunde)	$2,9 \times 10^{-10}$ (EN ISO 13849) ¹⁾
T_M (Gebrauchsdauer)	20 Jahre (EN ISO 13849) ¹⁾

¹⁾ Nur in Verbindung mit UE401.

Schnittstellen

Anschlussart	Stecker M12, 4-polig, gerade
Anzeigeelemente	LED

Elektrische Daten

Schutzklasse	III (IEC 61140)
Versorgungsspannung U_V	24 V DC (19,2 V DC ... 28,8 V DC)
Stromaufnahme	≤ 30 mA

Mechanische Daten

Bauform	Zylindrisch
Abmessungen (Durchmesser x Länge)	M18 x 97,7 mm

Gehäusematerial	Messing vernickelt
Material Linse	Glas
Gewicht	67 g

Umgebungsdaten

Schutzart	IP67 (EN 60529)
Betriebsumgebungstemperatur	-20 °C ... +55 °C
Lagertemperatur	-25 °C ... +75 °C
Luftfeuchtigkeit	15 % ... 95 %, nicht kondensierend
Schwingfestigkeit	5 g, 10 Hz ... 55 Hz (IEC 60068-2-6)
Schockfestigkeit	10 g, 16 ms (IEC 60068-2-29)

Sonstige Angaben

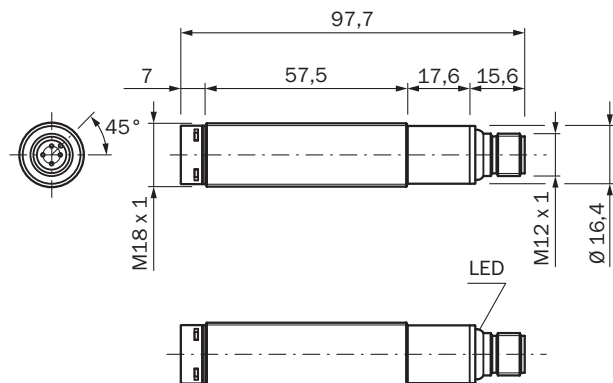
Abstrahlwinkel/Empfangswinkel	± 2,5° / ± 2,5°
--------------------------------------	-----------------

Klassifikationen

eCl@ss 5.0	27272701
eCl@ss 5.1.4	27272701
eCl@ss 6.0	27272701
eCl@ss 6.2	27272701
eCl@ss 7.0	27272701
eCl@ss 8.0	27272701
eCl@ss 8.1	27272701
eCl@ss 9.0	27272701
eCl@ss 10.0	27272701
eCl@ss 11.0	27272701
eCl@ss 12.0	27272701
ETIM 5.0	EC001831
ETIM 6.0	EC001831
ETIM 7.0	EC001831
ETIM 8.0	EC001831
UNSPSC 16.0901	46171620

Maßzeichnung (Maße in mm)



M18, axial, gerade



Empfohlenes Zubehör

Weitere Geräteausführungen und Zubehör → www.sick.com/L4000_Systeme

	Kurzbeschreibung	Typ	Artikelnr.
Ausrichthilfen			
	Adapter AR60 für M18-Sensoren (L41 und L21)	Adapter AR60, M18-Sensoren	5313533
Umlenkspiegel			
	Horizontale Umlenkung, Spiegelfläche 75 mm x 80 mm, Glas, Inkl. Befestigungssatz (2 x Swivel Mount)	PNS75-008	1026647
	Horizontale Umlenkung, Spiegelfläche 96 mm x 124 mm, Glas	PSK1	1005229
	Umlenkspiegel für 90°-Umlenkung, Spiegelfläche 97 mm x 80 mm, nicht zur Montage in Säule geeignet, Glas, inkl. Befestigungsmaterial	PSK45	5306053
Befestigungswinkel und -platten			
	Befestigungswinkel für M18-Sensoren, Stahl, verzinkt, ohne Befestigungsmaterial	BEF-WN-M18	5308446
Steckverbinder und Leitungen			
	Kopf A: Dose, M12, 4-polig, gerade, A-codiert Kopf B: offenes Leitungsende Leitung: Sensor-/Aktor-Leitung, PVC, ungeschirmt, 5 m	YF2A14-050VB3XLEAX	2096235
	Kopf A: Dose, M12, 4-polig, gewinkelt, A-codiert Kopf B: offenes Leitungsende Leitung: Sensor-/Aktor-Leitung, PVC, ungeschirmt, 5 m	YG2A14-050VB3XLEAX	2095897
	Kopf A: Dose, M12, 4-polig, gerade Leitung: ungeschirmt	DOS-1204-G	6007302

	Kurzbeschreibung	Typ	Artikelnr.
	Kopf A: Dose, M12, 4-polig, gewinkelt Leitung: ungeschirmt	DOS-1204-W	6007303
Schaltgeräte			
	<ul style="list-style-type: none"> • Anwendungen: Auswerteeinheit • Kompatible Sensortypen: Einstrahl-Sicherheits-Lichtschraken L4000 Systeme 	UE401-A0010	6027343

SICK AUF EINEN BLICK

SICK ist einer der führenden Hersteller von intelligenten Sensoren und Sensorlösungen für industrielle Anwendungen. Ein einzigartiges Produkt- und Dienstleistungsspektrum schafft die perfekte Basis für sicheres und effizientes Steuern von Prozessen, für den Schutz von Menschen vor Unfällen und für die Vermeidung von Umweltschäden.

Wir verfügen über umfassende Erfahrung in vielfältigen Branchen und kennen ihre Prozesse und Anforderungen. So können wir mit intelligenten Sensoren genau das liefern, was unsere Kunden brauchen. In Applikationszentren in Europa, Asien und Nordamerika werden Systemlösungen kundenspezifisch getestet und optimiert. Das alles macht uns zu einem zuverlässigen Lieferanten und Entwicklungspartner.

Umfassende Dienstleistungen runden unser Angebot ab: SICK LifeTime Services unterstützen während des gesamten Maschinenlebenszyklus und sorgen für Sicherheit und Produktivität.

Das ist für uns „Sensor Intelligence.“

WELTWEIT IN IHRER NÄHE:

Ansprechpartner und weitere Standorte → www.sick.com