



25

## Netter Druckluft-Kolbenvibratoren Serie NTS



- Gerichtete Schwingung
- Widerstandsfähig gegen aggressive Umgebungsbedingungen
- Nennfrequenz von  $840 \text{ min}^{-1}$  bis  $8.900 \text{ min}^{-1}$
- Fliehkraft von 32 N bis 21.800 N
- Frequenz und Schwingbreite getrennt regelbar
- Synchronbetrieb ab NTS 350 möglich
- Ausführungen gemäß ATEX oder in Edelstahl lieferbar



NTS 120 NF



NTS 54/02



NTS 50/10



# NetterVibration



## Netter Druckluft-Kolbenvibratoren Serie NTS

Typ	Gehäusematerial	Arbeitsmoment [cmkg]			Nennfrequenz [min <sup>-1</sup> ]			Fliehkraft [N]			Luftverbrauch [l/min]		Schallpegel [dB(A)]	
		2 bar	4 bar	6 bar	2 bar	4 bar	6 bar	2 bar	4 bar	6 bar				
NTS 120 HF	AL	0,018	0,018	0,018	6.280	7.920	8.960	40	63	81	10	36	68	73
NTS 120 NF	AL	0,038	0,046	0,046	3.871	4.510	5.095	32	52	66	7	19	66	72
NTS 180 HF	AL	0,035	0,045	0,046	5.520	6.880	9.040	59	116	207	15	67	68	73
NTS 180 NF	AL	0,138	0,149	0,163	3.000	4.160	4.880	68	141	212	14	57	66	72
NTS 250 HF	AL	0,152	0,190	0,190	3.654	4.756	5.773	111	235	346	21	105	68	74
NTS 250 NF	AL	0,402	0,475	0,542	2.328	3.100	3.894	119	251	451	20	99	68	72
NTS 350 HF	AL	0,208	0,308	0,349	3.866	4.754	5.579	179	399	594	37	135	66	74
NTS 350 NF	AL	0,756	0,932	0,992	2.412	3.077	3.663	241	486	733	26	110	65	70

NTS 100/01*	AL	0,33	0,43	0,41	3.920	4.640	5.840	281	513	764	33	181	68	80
NTS 75/01*	AL	1,01	1,31	1,44	2.848	3.596	4.038	451	934	1.291	99	442	67	81
NTS 50/01*	AL	2,18	2,62	2,66	1.924	2.408	2.825	442	834	1.164	88	416	76	84
NTS 70/02*	AL	2,81	2,77	3,04	2.096	2.808	3.336	676	1.186	1.847	128	564	76	87
NTS 54/02*	AL	4,54	5,51	5,07	1.730	2.064	2.544	745	1.288	1.800	152	698	80	89
NTS 50/04*	AL	7,9	9,8	9,7	1.920	2.296	2.672	1.591	2.844	3.789	271	977	77	86
NTS 21/04	AL	34,9	45,9	49,1	941	1.156	1.334	1.694	3.362	4.786	225	718	73	83
NTS 50/08*	AL	11,3	15,3	17,0	1.977	2.331	2.669	2.426	4.555	6.642	216	803	81	90
NTS 50/10	GG	14,5	17,9	18,9	1.983	2.392	2.809	3.128	5.626	8.174	454	1.647	82	92
NTS 30/10	GG	50,0	80,0	96,0	840	1.044	1.300	1.940	4.780	8.900	312	1.438	75	85
NTS 50/15	GG	25,0	32,7	35,8	1.830	2.209	2.464	4.589	8.754	11.922	726	2.108	81	91
NTS 50/20	GG	24,7	34,2	37,3	1.823	2.252	2.591	4.511	9.527	13.737	887	2.491	81	92
NTS 30/20	GG	57,3	84,8	92,6	1.227	1.528	1.759	4.727	10.852	15.693	551	2.014	78	88
NTS 24/20	GG	94,2	126,6	144,8	936	1.176	1.388	4.515	9.596	15.290	642	2.083	75	80
NTS 50/40	GG	72,5	93,0	99,5	1.335	1.617	1.920	7.090	13.333	20.114	994	3.296	80	92
NTS 20/40	GG	218,9	286,7	302,3	827	985	1.147	8.227	15.239	21.808	1.340	4.252	77	89

Die technischen Daten sind Vergleichswerte und können je nach Anwendungsfall variieren. Weitere Daten auf Anfrage.

\* Ölfreier Betrieb möglich.

Standardvibratoren  
NTS 120 bis NTS 350



Standardvibratoren  
NTS 100/01 bis NTS 20/40



Edelstahl  
Vibratoren NTS S



ATEX konforme  
Vibratoren NTS E

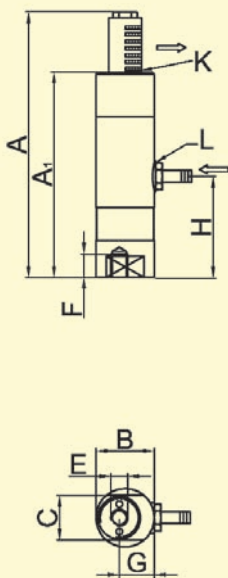
## Netter Druckluft-Kolbenvibratoren Serie NTS



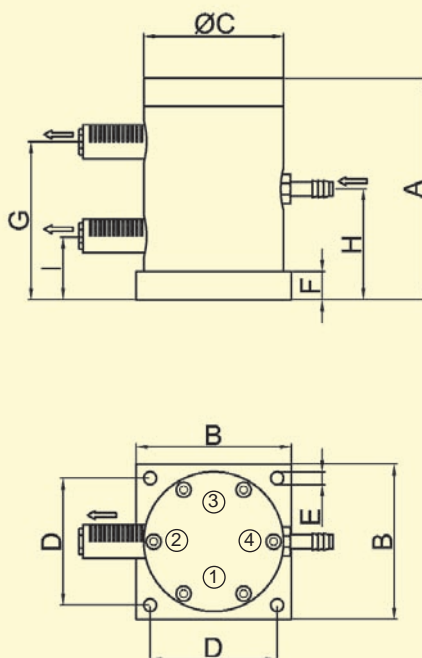
Typ	A	A <sub>1</sub>	B	C	D	ØE	F	G	H	I	K	L	Abluft an Seite	Gehäuse [kg]	Kolben [kg]	Gesamt [kg]	Gehäuse typ
	[mm]	[mm]	[mm]	[mm]	[mm]	[mm]	[mm]	[mm]	[mm]	[mm]							
NTS 120 HF	97,5	70,0	27,5	SW 21	-	M 8	11	16,5	34,5	-	G1/8	G1/8	-	0,086	0,022	0,108	I
NTS 120 NF	125,0	97,5	27,5	SW 21	-	M 8	11	16,5	48,5	-	G1/8	G1/8	-	0,119	0,042	0,161	I
NTS 180 HF	108,5	73,0	33,5	SW 27	-	M10	10	19,5	35,5	-	G1/4	G1/8	-	0,124	0,050	0,174	I
NTS 180 NF	146,5	110,5	33,5	SW 27	-	M10	10	19,5	53,8	-	G1/4	G1/8	-	0,192	0,110	0,302	I
NTS 250 HF	145,5	98,0	41,5	SW 36	-	M12	12	24,0	49,0	-	G3/8	G1/8	-	0,238	0,155	0,393	I
NTS 250 NF	190,0	141,0	41,5	SW 36	-	M12	12	24,0	70,5	-	G3/8	G1/8	-	0,335	0,290	0,625	I
NTS 350 HF	146,5	99,0	53,0	SW 46	-	M12	12	30,5	49,5	-	G3/8	G1/4	-	0,359	0,325	0,684	I
NTS 350 NF	193,0	145,0	53,0	SW 46	-	M12	12	30,5	72,5	-	G3/8	G1/4	-	0,505	0,570	1,075	I

NTS 100/01	89	-	Ø69	69	-	M12	20	65,5	48,5	31,5	G1/4	G1/4	3	0,64	0,36	1,0	II
NTS 75/01	115	-	90	80	72	9	20	81	60	38	G1/4	G1/4	2	1,1	0,8	1,9	II
NTS 50/01	155	-	90	79	72	9	20	121	80	40	G1/4	G1/4	2	1,5	1,4	2,9	II
NTS 70/02	130	-	110	100	90	9	20	91	65	39	G3/8	G3/8	2	1,9	1,2	3,1	II
NTS 54/02	157	-	110	100	90	9	20	112	79	45	G3/8	G3/8	2	2,3	1,6	3,9	II
NTS 50/04	157	-	150	139	124	13	20	113	79	44	G3/8	G3/8	2	4,0	4,3	8,3	II
NTS 21/04	330	-	150	139	124	13	20	280	165	49	G3/8	G3/8	2 + 4	8,5	12,5	21	III
NTS 50/08	173	-	200	170	165	17	30	125	92	58	G3/8	G3/8	2 + 4	9,0	7,1	16,1	III
NTS 50/10	157	-	200	190	165	18	20	112	79	45	G3/8	G1/2	2 + 4	20	9,0	29	III
NTS 30/10	340	-	200	190	165	18	20	289	170	52	G3/8	G1/2	2 + 4	41	25	66	III
NTS 50/15	185	-	230	220	190	22	30	134	95	56	G3/8	G3/4	1 - 4	32	15	47	III
NTS 50/20	190	-	250	250	210	22	30	134	95	57	G3/8	G3/4	1 - 4	42	19	61	III
NTS 30/20	278	-	250	250	210	22	30	218	139	61	G3/8	G3/4	1 - 4	54	37	91	III
NTS 24/20	360	-	250	250	210	22	30	298	180	62	G3/8	G3/4	1 - 4	68	54	122	III
NTS 50/40	266	-	320	320	260	26	40	194	133	72	G1/2	G 1	1 - 4	89	52	141	III
NTS 20/40	470	-	320	320	260	25	40	392	235	78	G1/2	G 1	1 - 4	134	125	259	III

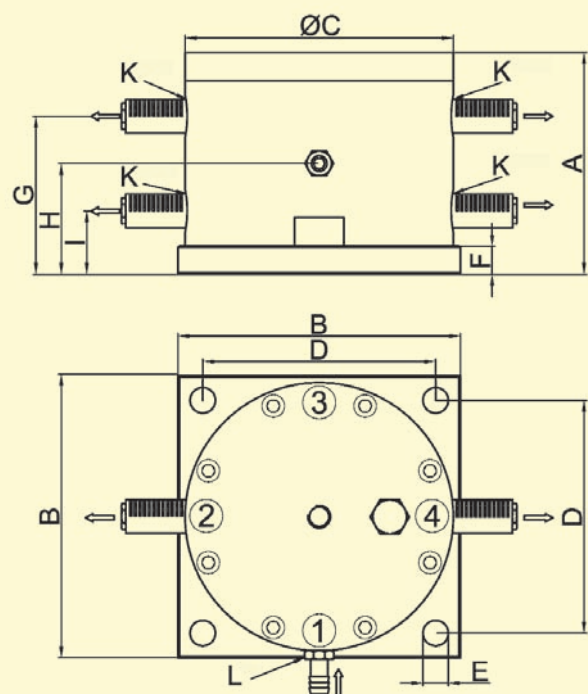
Gehäusetyp I  
NTS 120 bis 350



Gehäusetyp II  
NTS 100/01 bis NTS 50/04

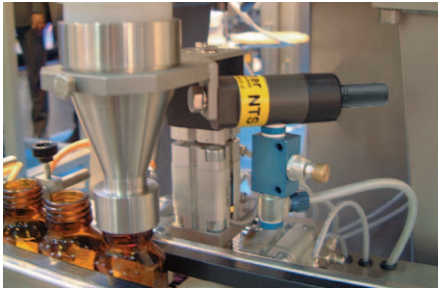


Gehäusetyp III  
NTS 21/04 bis NTS 20/40

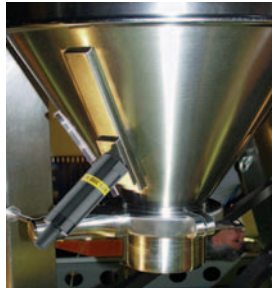




## Netter Druckluft-Kolbenvibratoren Serie NTS



Abfüllen von pulverförmigen Produkten



Vermeidung von Brückenbildung



Einrütteln und Verdichten von verschiedensten Materialien in Kartons



Austragshilfe am Behälter



Fördern mit Netter **PowerPack**



Verdichten von Formsand in Gießereiformen



Verdichten von Pulver in Säcken

### Einsatzgebiete

Die Druckluft-Kolbenvibratoren der Serie NTS eignen sich durch ihr vollkommen lineares Schwingverhalten besonders zum Fördern, Verdichten und Lockern von Schüttgütern. Sie dienen der Bunkerentleerung und als Antriebe für Förder- und Abzugsrinnen. Eine Besonderheit der NTS-Vibratoren ist die Möglichkeit der Synchronisation von mehreren Vibratoren. Ab NTS 350 NF bis NTS 50/08 ist dies als Sonderausführung und bei den NTS 50/10 bis NTS 20/40 standardmäßig erhältlich.

### Aufbau und Wirkungsweise

Die Vibration (sinusförmige Schwingung) wird durch einen frei schwingenden, selbstumsteuernden Kolben erzeugt. Diese Schwingung unterstützt, fördert oder ermöglicht eine Vielzahl von Anwendungen. NTS-Kolbenvibratoren starten und stoppen in jeder Einbaulage ohne Verzögerung. In den Geräten mit Aluminiumgehäuse bis Baugröße 50/04 und in der Baugröße 50/08 sorgt eine eingebaute Druckfeder für den sicheren Anlauf. Die Schwingbreite ist durch die

Regelung einer optionalen Drossel einstellbar. Der Geräuschpegel liegt unter 80 dB(A). Die Steigerung des Versorgungsdrucks bewirkt eine Erhöhung der Frequenz. Zur Betätigung ist ein Wegeventil erforderlich (nicht im Lieferumfang enthalten). ATEX konforme Kolbenvibratoren der Serie NTS, Geräte für ölfreien Betrieb und Geräte mit Edelstahlgehäuse sind lieferbar.

### Zulässige Betriebsbedingungen

#### Antriebsmittel:

Druckluft oder Stickstoff (Filter  $\leq 5 \mu\text{m}$ ), vorzugsweise mit Nebelöl

#### Betriebsdruck:

2 bar bis 6 bar

#### Umgebungstemperatur:

10°C bis 60°C

Aluminiumgehäuse: 5°C bis 60°C

**NetterVibration** bietet für die Montage, Installation und Ansteuerung von Vibratoren das passende Zubehör.

### Netter liefert Lösungen.

**Sprechen Sie mit unseren erfahrenen Anwendungstechnikern.**

### Netter GmbH

#### Deutschland

Fritz-Ullmann-Str. 9  
55252 Mainz-Kastel  
Tel. +49 6134 2901-0  
Fax +49 6134 2901-33

#### Großbritannien

92A Littleworth Road  
Hednesford, Cannock  
WS12 1PA  
Tel. +44 1543 424990  
Fax +44 1543 423196

#### Schweiz

Erlenweg 4  
4310 Rheinfelden  
Tel. +41 61 8316200  
Fax +41 61 8311291

www.**NetterVibration**.com  
info@**NetterVibration**.com