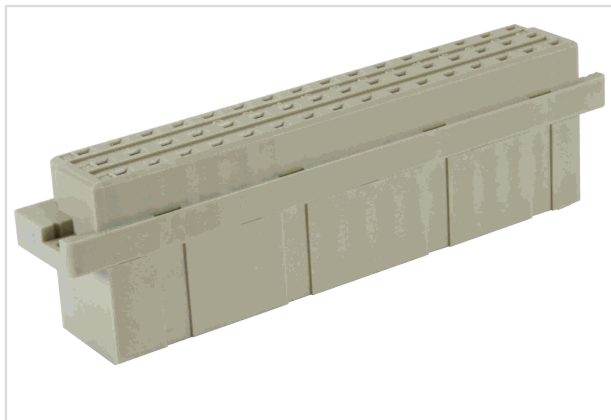


## DIN-Power E048-FC-B-modul



Изображение приведено только для иллюстрации. Смотрите описание изделия.

Номер детали	09 05 048 3204
Спецификация	DIN-Power E048-FC-B-modul
HARTING eCatalogue - Информация о продукции	<a href="https://b2b.harting.com/09050483204">https://b2b.harting.com/09050483204</a>

### Название

Категория	Соединители
Серия	DIN 41612
Название	Тип E
Элемент	Розетка
Характеристики	не содержит свинца

### Версия

Метод подключения	Подключение обжимом
Тип соединения	Соединение печатной платы с кабелем
Число контактов	48
Кодирование	Кодирование отверстий Кодировка с потерей контактов
Крепление печатной платы	С крепежным фланцем
Подробные данные	Обжимные контакты заказываются отдельно.

### Технические характеристики

Ряды контактов	3
Шаг контактов (сторона подключения)	5.08 mm 5.08 mm
Шаг контактов (сторона сопряжения)	5.08 mm 5.08 mm
Номинальный ток	Номинальный ток, измеренный при 20 °C, подробнее см. кривую ухудшения параметров
Расстояние между проводниками	≥1.6 mm
Длина пути тока утечки	≥3 mm

Стр. 1 / 5 | Дата создания 2022-08-06 | Примечание: указанные здесь данные являются выдержками из онлайн-каталога. Полная и актуальная информация и данные приведены в документации пользователя. Обращаем ваше внимание на то, что пользователь несёт ответственность за проверку функциональности, соответствия действующим законам и директивам, а также за электрическую безопасность в конкретном случае применения.

HARTING Electronics GmbH | Marienwerderstraße 3 | 32339 Espelkamp | Germany  
Phone +49 5772 47-97200 | [electronics@HARTING.com](mailto:electronics@HARTING.com) | [www.HARTING.com](http://www.HARTING.com)

## Технические характеристики

Сопротивление изоляции	$>10^{12} \Omega$
Сопротивление контактов	$\leq 20 \text{ m}\Omega$
Предельная температура	-55 ... +125 °C
Усилие вставки и размыкания	$\leq 75 \text{ N}$
Испытательное напряжение $U_{\text{ср.кв.}}$	1.55 kV (контакт-контакт) 1.55 kV (контакт-заземление)
Изоляционная группа	IIIa ( $175 \leq \text{CTI} < 400$ )
Hot plugging	Нет

## Свойства материала

Материал (контактная вставка)	Термопластичная смола, армированная стекловолокном
Цвет (контактная вставка)	RAL 7032 (серый)
Группа горючести материала согласно UL 94 V-0	
RoHS	совместим
Состояние ВЭА	совместим
China RoHS	e
Жидкости из приложения XVII к предписанию REACH	Не содержится
Жидкости из приложения XIV к предписанию REACH	Не содержится
Особо опасные жидкости предписания REACH	Не содержится

## Спецификации и допуски

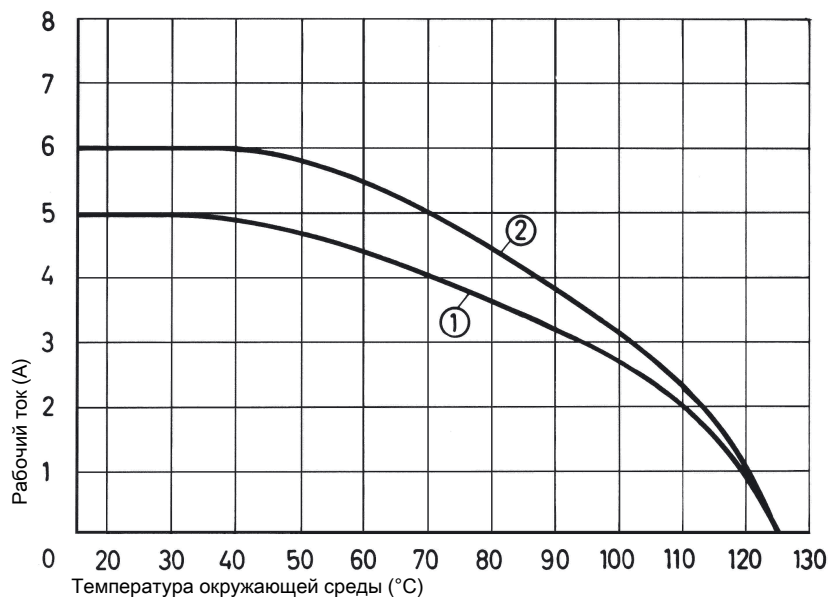
Спецификации	IEC 60603-2
UL / CSA	UL 1977 ECBT2.E102079 CSA-C22.2 No. 182.3 ECBT8.E102079
Классификация для железных дорог	F1/I2 в соответствии с NFF 16-101/102

## Коммерческие данные

Размер упаковки	80
Вес нетто	24.76 g
Страна изготовления	Германия
код ТН ВЭД ЕС	85366990
GTIN	5713140008823

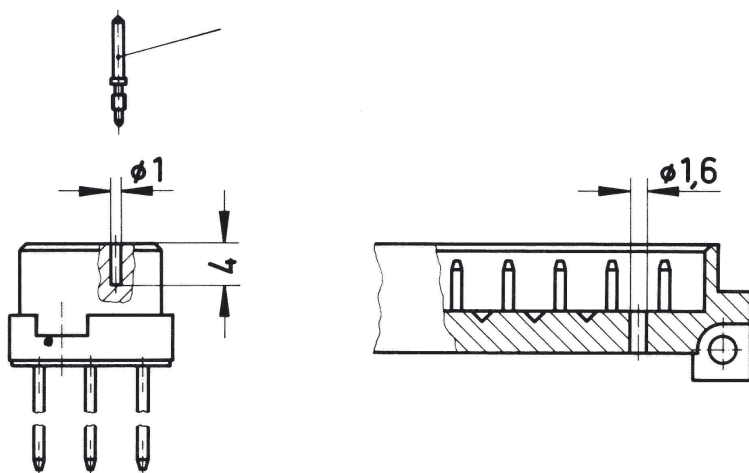
### Допустимая нагрузка по току

Допустимая нагрузка по току ограничена тепловой нагрузкой материала контакта, включая контактную часть и материала изолятора. Таким образом, кривая изменения нагрузки применима к непрерывным (без перебоев) токам через каждый элемент контакта разъема, если не превышает допустимая максимальная температура. Методики проведения измерений и испытаний в соответствии с IEC 60512-5-2



- ① с кожухом
- ② без кожуха

### Кодирование отверстий (без потери контакта)



Во избежание случайного неправильного подключения соседних соединителей необходимо применять систему кодировки.

Просверлить вилочный соединитель в предварительно отцентрированной точке согласно эскизу. Вставить кодирующий штифт 09 06 000 9950 в полученное отверстие в гнездовом соединителе с помощью установочного инструмента 09 99 000 0103.

#### Кодировка с потерей контактов

Во избежание случайного неправильного подключения соседних соединителей необходимо применять систему кодировки.

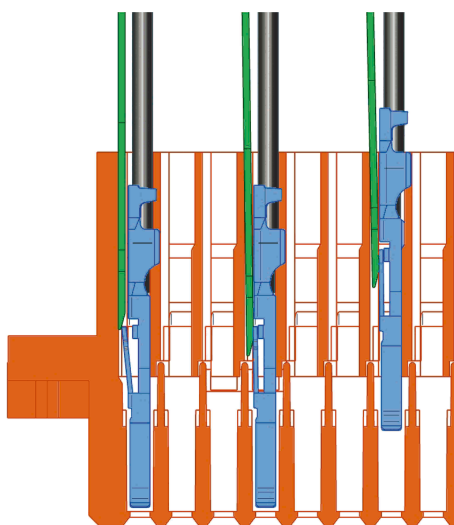
Эта система кодирования подразумевает использование кодирующих штырей, которые вставляются в соответствующую контактную камеру розетки (в ячейке должен находиться гнездовой контакт!).

При помощи специального инструмента извлечь соответствующий штыревой контакт вилки. Рекомендуется применять не менее 3 штифтов.

Штифт кодирования 09 04 000 9908

Инструмент для извлечения штыревых контактов 09 99 000 0038

#### Монтаж обжимных контактов



#### Монтаж обжимных контактов:

После обжима проводников контактами с помощью обжимного инструмента или автоматической обжимной машины контакты необходимо правильно сориентировать и вставить в гнезда корпуса соединителя в требуемой конфигурации. Они защёлкиваются на месте и прочно удерживаются. Для проверки прочности контакта на разрыв достаточно слегка потянуть за проводник. При использовании многопроволочных проводников сечением менее  $0,37 \text{ мм}^2$  необходим инструмент для вставки. Артикул инструмента для вставки: 09 99 000 0100

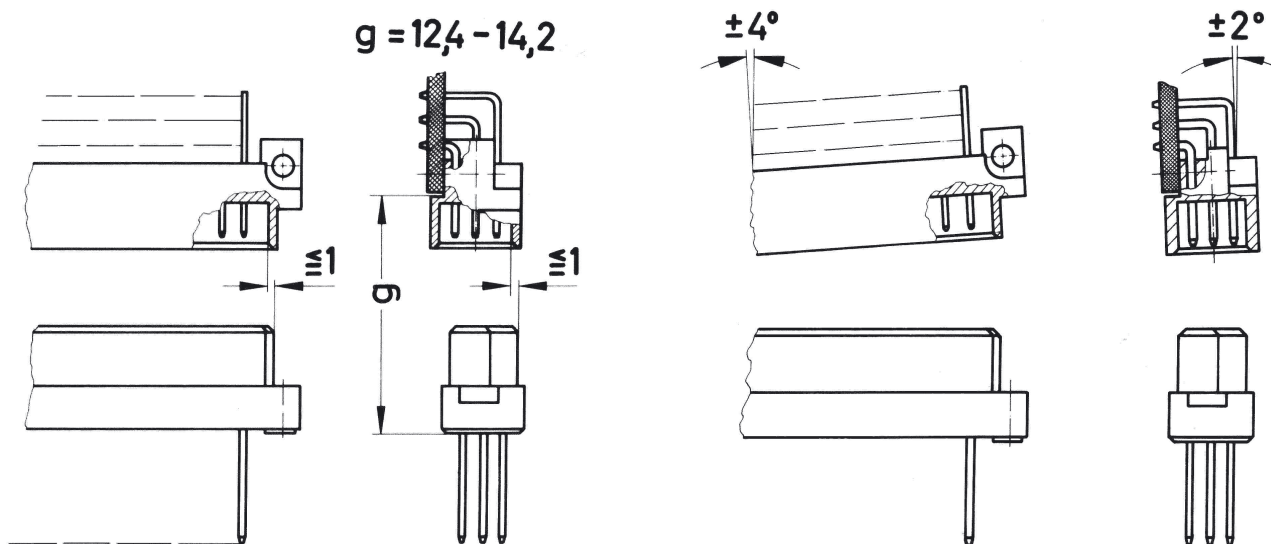
Артикул инструмента для вставки: 09 99 000 0088

#### Извлечение обжимных контактов:

Извлекатель вставляют в паз сбоку соответствующего обжимного гнезда. При этом удерживающая контакт пружина сжимается, и контакт можно легко извлечь, слегка потянув за проводник. Это не приведет к повреждению контакта / проводника, который при необходимости можно вернуть на место / перемонтировать. На чертеже показана процедура извлечения обжимного контакта (макс. 5 раз).

Артикул извлекателя: 09 99 000 0087

### Условия присоединения



Чтобы обеспечить надежное соединение и предотвратить нежелательные повреждения, обратитесь к диаграммам данных о применении.  
Эти рекомендации изложены в IEC 60603-2.  
Соединители не должны присоединяться или отсоединяться под электрической нагрузкой.