

## DIN-Power code pin



Изображение приведено только для иллюстрации. Смотрите описание изделия.

Номер детали	09 06 000 9950
Спецификация	DIN-Power code pin
HARTING eCatalogue - Информация о продукции	<a href="https://b2b.harting.com/09060009950">https://b2b.harting.com/09060009950</a>

### Название

Категория	Аксессуары
Серия	DIN 41612
Тип аксессуара	Штифт кодирования
Описание аксессуаров	для типов D, E, F и интерфейсных соединителей I
Характеристики	не содержит свинца

### Технические характеристики

Изоляционная группа	IIIa ( $175 \leq CTI < 400$ )
---------------------	-------------------------------

### Свойства материала

Материал (аксессуары)	Металл
Цвет (аксессуары)	RAL 7032 (серый)
Группа горючести материала согласно UL 94 V-0	
RoHS	условно совместим
Исключения из RoHS	6(c): медный сплав с массовой долей свинца до 4 %
Состояние ВЭА	условно совместим
China RoHS	50
Жидкости из приложения XVII к предписанию REACH	Не содержится
Жидкости из приложения XIV к предписанию REACH	Не содержится
Особо опасные жидкости предписания REACH	Да
Особо опасные жидкости предписания REACH	Свинец

## Свойства материала

Номер ECHA SCIP	0d7d3693-d625-47ab-934a-d241bf72c86e
Законопроект 65 штата Калифорния	Да
Законопроект 65 штата Калифорния	Свинец

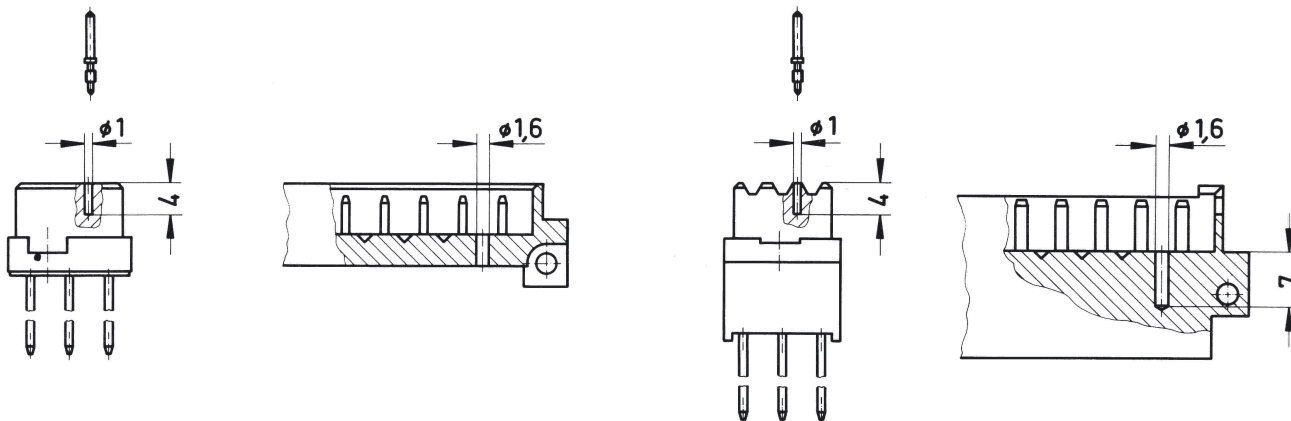
## Спецификации и допуски

Классификация для железных дорог	F4/I3 в соответствии с NFF 16-101/102
----------------------------------	---------------------------------------

## Коммерческие данные

Размер упаковки	100
Вес нетто	0.09 g
Страна изготовления	Германия
код ТН ВЭД ЕС	85389099
GTIN	5713140010147

## Штифт кодирования



Просверлить вилочный соединитель в предварительно отцентрированной точке согласно эскизу. После этого установите кодирующий штифт в полученное отверстие гнездового соединителя с помощью инструмента для вставки контактов. Эта система ориентирования доступна только для типов D, E, F и интерфейсных соединителей I.