

DIN-Power code key type H



Изображение приведено только для иллюстрации. Смотрите описание изделия.

Номер детали	09 06 001 9918
Спецификация	DIN-Power code key type H
HARTING eCatalogue - Информация о продукции	https://b2b.harting.com/09060019918

Название

Категория	Аксессуары
Серия	DIN 41612
Тип аксессуара	Штифт кодирования
Описание аксессуаров	для типов H, MH 24 + 7
Характеристики	не содержит свинца

Свойства материала

Материал (аксессуары)	Термопластик
Цвет (аксессуары)	RAL 7032 (серый)
Группа горючести материала согласно UL 94 V-0	
RoHS	совместим
Состояние ВЭА	совместим
China RoHS	e
Жидкости из приложения XVII к предписанию REACH	Не содержится
Жидкости из приложения XIV к предписанию REACH	Не содержится
Особо опасные жидкости предписания REACH	Не содержится
Законопроект 65 штата Калифорния	Да
Законопроект 65 штата Калифорния	Триоксид сурьмы
Требование с учетом уровней опасности	R26



Pushing Performance
Since 1945

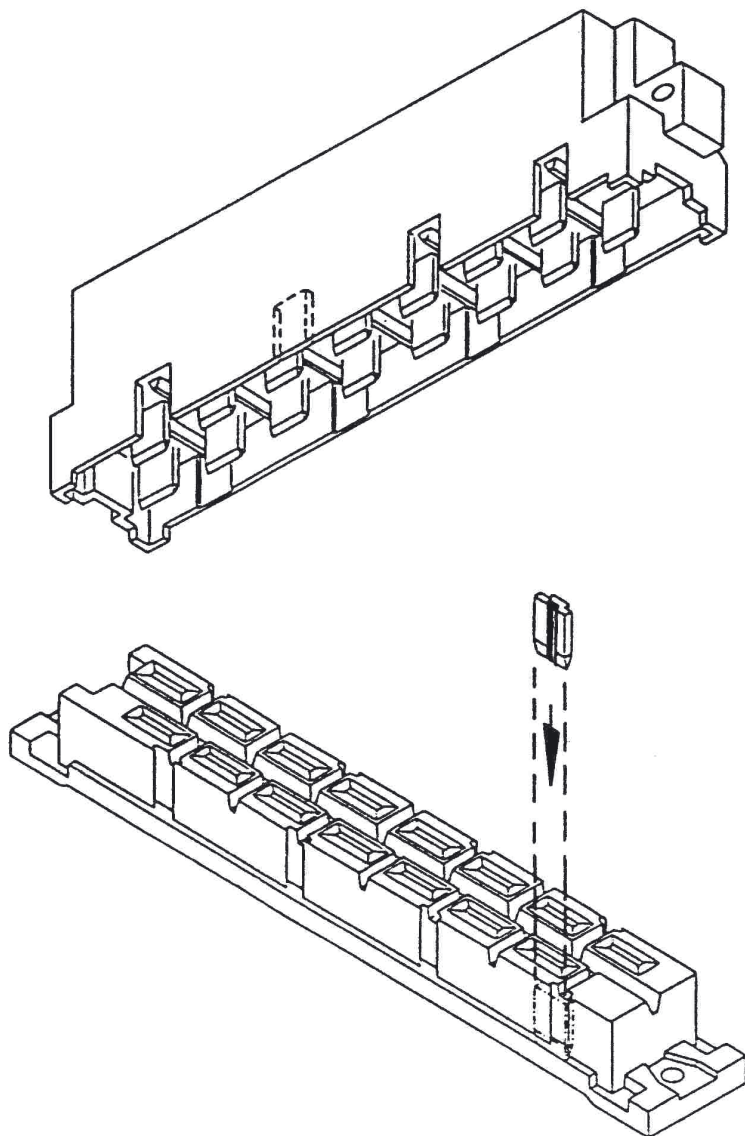
Спецификации и допуски

Классификация для железных дорог	F4/I3 в соответствии с NFF 16-101/102
----------------------------------	---------------------------------------

Коммерческие данные

Размер упаковки	100
Вес нетто	0.09 g
Страна изготовления	Германия
код ТН ВЭД ЕС	85389099
GTIN	5713140010475

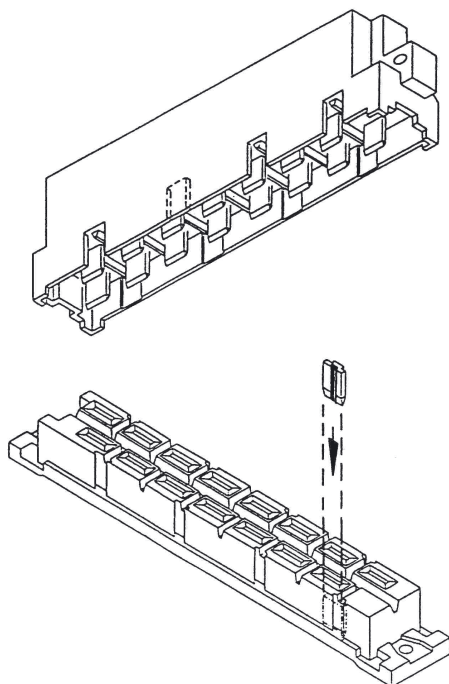
Кодирование кожуха
(без потери контакта)



Во избежание случайного неправильного подключения соседних соединителей необходимо применять систему кодировки.

Вставить ориентирующий элемент 09 06 001 9918 в один из пазов розетки, как показано на рисунке. Выломать соответствующий участок на вилке. Соединители с такими ориентирующими элементами можно монтировать при условии, что монтажная высота стойки составляет не менее 20,32 мм.

Кодирование кожуха



Вставить ориентирующий элемент в один из пазов розетки, как показано на рисунке. Выломать соответствующий участок на вилке. Соединители с такими ориентирующими элементами можно монтировать при условии, что монтажная высота стойки составляет не менее 20,32 мм.