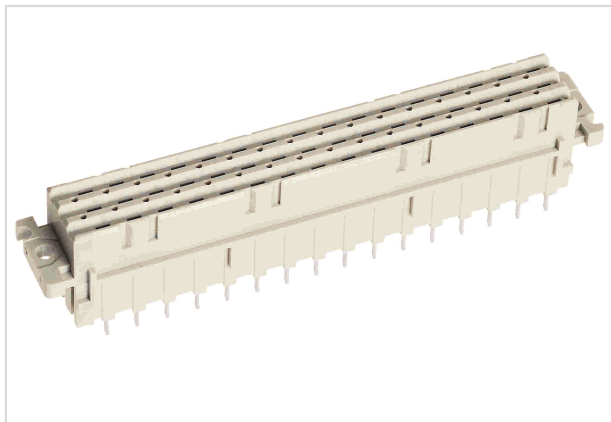


DIN-Power F032FS-3,7C1-2



Изображение приведено только для иллюстрации. Смотрите описание изделия.

Номер детали	09 06 232 6858
Спецификация	DIN-Power F032FS-3,7C1-2
HARTING eCatalogue - Информация о продукции	https://b2b.harting.com/09062326858

Название

Категория	Соединители
Серия	DIN 41612
Название	Тип F
Элемент	Розетка
Описание контактов	Прямой
Характеристики	не содержит свинца

Версия

Метод подключения	Подключение методом пайки волной припоя
Тип соединения	От материнской к дочерней плате
	Меззанин
	Соединение печатной платы с кабелем
Число контактов	32
Конфигурация контактов	Ряды z и d, позиции 2, 4, ... , 30, 32
Длина подключения	3.7 mm
Кодирование	Кодирование отверстий
	Кодировка с потерей контактов
	Кодирование кожуха
Крепление печатной платы	С крепежным фланцем

Технические характеристики

Ряды контактов	3
Шаг контактов (сторона подключения)	5.08 mm
	5.08 mm



Технические характеристики

Шаг контактов (сторона сопряжения)	3.81 mm 5.08 mm
Номинальный ток	6 A
Номинальный ток	Номинальный ток, измеренный при 20 °C, подробнее см. кривую ухудшения параметров
Расстояние между проводниками	≥1.6 mm
Длина пути тока утечки	≥3 mm
Сопротивление изоляции	>10 ¹² Ω
Сопротивление контактов	≤15 mΩ
Предельная температура	-55 ... +125 °C
Усилие вставки и размыкания	≤50 N
Уровень исполнения	2 В соответствии с IEC 60603-2
Циклы стыковки	≥400
Испытательное напряжение U _{ср.кв.}	1.55 kV (контакт-контакт)
Изоляционная группа	IIIa (175 ≤ CTI < 400)
Hot plugging	Нет

Свойства материала

Материал (контактная вставка)	Термопластичная смола, армированная стекловолокном
Цвет (контактная вставка)	RAL 7032 (серый)
Материал (контакты)	Медный сплав
Поверхность (контакты)	Благородный металл поверх Ni Сторона соединения Sn поверх Ni Сторона подключения
Группа горючести материала согласно UL 94 V-0	
RoHS	совместим
Состояние ВЭА	совместим
China RoHS	e
Жидкости из приложения XVII к предписанию REACH	Не содержится
Жидкости из приложения XIV к предписанию REACH	Не содержится
Особо опасные жидкости предписания REACH	Не содержится
Законопроект 65 штата Калифорния	Да
Законопроект 65 штата Калифорния	Триоксид сурьмы

Свойства материала

Требование с учетом уровней опасности R26

Спецификации и допуски

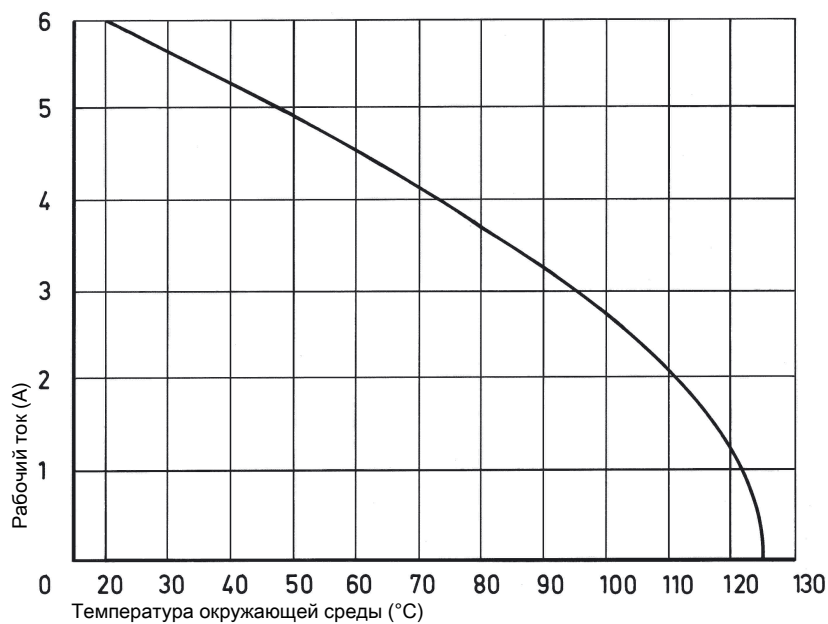
Спецификации	IEC 60603-2
UL / CSA	UL 1977 ECBT2.E102079 CSA-C22.2 No. 182.3 ECBT8.E102079
Классификация для железных дорог	F4/I3 в соответствии с NFF 16-101/102

Коммерческие данные

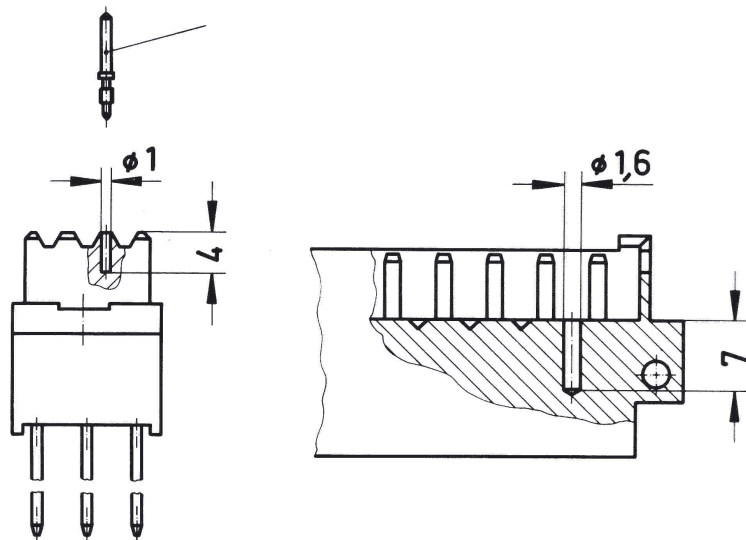
Размер упаковки	20
Вес нетто	24.8 g
Страна изготовления	Румыния
код ТН ВЭД ЕС	85366990
GTIN	5713140013377

Допустимая нагрузка по току

Допустимая нагрузка по току ограничена тепловой нагрузкой материала контакта, включая контактную часть и материала изолятора. Таким образом, кривая изменения нагрузки применима к непрерывным (без перебоев) токам через каждый элемент контакта разъема, если не превышает допустимая максимальная температура. Методики проведения измерений и испытаний в соответствии с IEC 60512-5-2



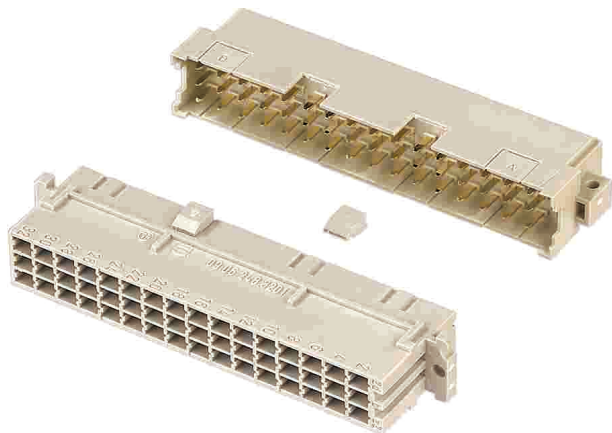
Кодирование отверстий (без потери контакта)



Во избежание случайного неправильного подключения соседних соединителей необходимо применять систему кодировки.

Просверлить вилочный соединитель в предварительно отцентрированной точке согласно эскизу. Вставить кодирующий штифт 09 06 000 9950 в полученное отверстие в гнездовом соединителе с помощью установочного инструмента 09 99 000 0103.

Кодирование кожуха (без потери контакта)



Во избежание случайного неправильного подключения соседних соединителей необходимо применять систему кодировки.

Вставить ориентирующий элемент 09 06 001 9919 в один из пазов розетки, как показано на рисунке. Выломать соответствующий участок на вилке. Соединители с такими ориентирующими элементами можно монтировать при условии, что монтажная высота стойки составляет не менее 20,32 мм.

Кодировка с потерей контактов

Во избежание случайного неправильного подключения соседних соединителей необходимо применять систему кодировки.

Эта система кодирования подразумевает использование кодирующих штырей, которые вставляются в соответствующую контактную камеру розетки (в ячейке должен находиться гнездовой контакт!).

При помощи специального инструмента извлечь соответствующий штыревой контакт вилки. Рекомендуется применять не менее 3 штифтов.

Штифт кодирования 09 04 000 9908

Инструмент для извлечения штыревых контактов 09 99 000 0038

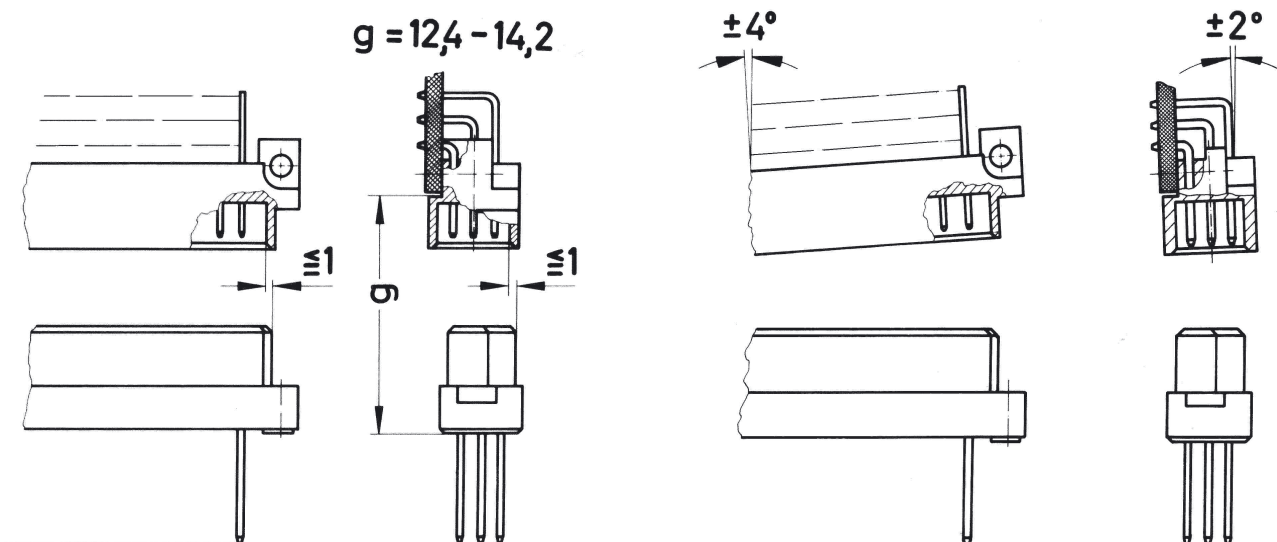
Инструкции по пайке

Во время пайки соединители должны быть защищены. В противном случае возможно их загрязнение или деформация в результате перегрева.

1) Для прототипов и небольших партий: защитить соединители промышленной клейкой лентой, например, Tesaband 4331 (www.tesa.de). Закрывать нижнюю часть корпуса соединителя и прилегающие участки печатной платы, а также открытые стороны соединителя. Это предотвратит повреждение соединителя теплом и газами, исходящими от паяльного аппарата. Обычно хватает примерно 140 + 5 мм ленты.

2) Для больших партий рекомендуется использовать шаблон. Его защитная панель с быстросъемным креплением защищает соединитель от газов и тепла, генерируемых паяльным аппаратом.

Условия присоединения



Чтобы обеспечить надежное соединение и предотвратить нежелательные повреждения, обратитесь к диаграммам данных о применении.

Эти рекомендации изложены в IEC 60603-2.

Соединители не должны присоединяться или отсоединяться под электрической нагрузкой.