

## DIN-Power F032FL-9,0C1-3



Изображение приведено только для иллюстрации. Смотрите описание изделия.

Номер детали	09 06 232 7823
Спецификация	DIN-Power F032FL-9,0C1-3
HARTING eCatalogue - Информация о продукции	<a href="https://b2b.harting.com/09062327823">https://b2b.harting.com/09062327823</a>

### Название

Категория	Соединители
Серия	DIN 41612
Название	Тип F
Элемент	Розетка
Описание контактов	Прямой
Характеристики	не содержит свинца

### Версия

Метод подключения	Подключение провода пайкой на монтажный лепесток
Тип соединения	Соединение печатной платы с кабелем
Число контактов	32
Конфигурация контактов	Ряды z и b, позиции 2, 4, ... , 30, 32
Кодирование	Кодирование отверстий Кодировка с потерей контактов
Крепление печатной платы	С крепежным фланцем

### Технические характеристики

Ряды контактов	3
Шаг контактов (сторона сопряжения)	3.81 mm 5.08 mm
Номинальный ток	6 A
Номинальный ток	Номинальный ток, измеренный при 20 °C, подробнее см. кривую ухудшения параметров
Расстояние между проводниками	≥1.6 mm

## Технические характеристики

Длина пути тока утечки	≥3 mm
Сопротивление изоляции	>10 <sup>12</sup> Ω
Сопротивление контактов	≤15 mΩ
Предельная температура	-55 ... +125 °C
Усилие вставки и размыкания	≤50 N
Уровень исполнения	3 В соответствии с IEC 60603-2
Циклы стыковки	≥50
Испытательное напряжение U <sub>ср.кв.</sub>	1.55 kV (контакт-контакт) 2.5 kV (контакт-заземление)
Изоляционная группа	IIIa (175 ≤ CTI < 400)
Hot plugging	Нет

## Свойства материала

Материал (контактная вставка)	Термопластичная смола, армированная стекловолокном
Цвет (контактная вставка)	RAL 7032 (серый)
Материал (контакты)	Медный сплав
Поверхность (контакты)	Благородный металл поверх Ni Сторона соединения Sn поверх Ni Сторона подключения
Группа горючести материала согласно UL 94 V-0	
RoHS	совместим
Состояние ВЭА	совместим
China RoHS	e
Жидкости из приложения XVII к предписанию REACH	Не содержится
Жидкости из приложения XIV к предписанию REACH	Не содержится
Особо опасные жидкости предписания REACH	Не содержится
Законопроект 65 штата Калифорния	Да
Законопроект 65 штата Калифорния	Триоксид сурьмы Никель
Пожарная безопасность на железнодорожном транспорте	EN 45545-2 (2020-08)
Требование с учетом уровней опасности	R26

## Спецификации и допуски

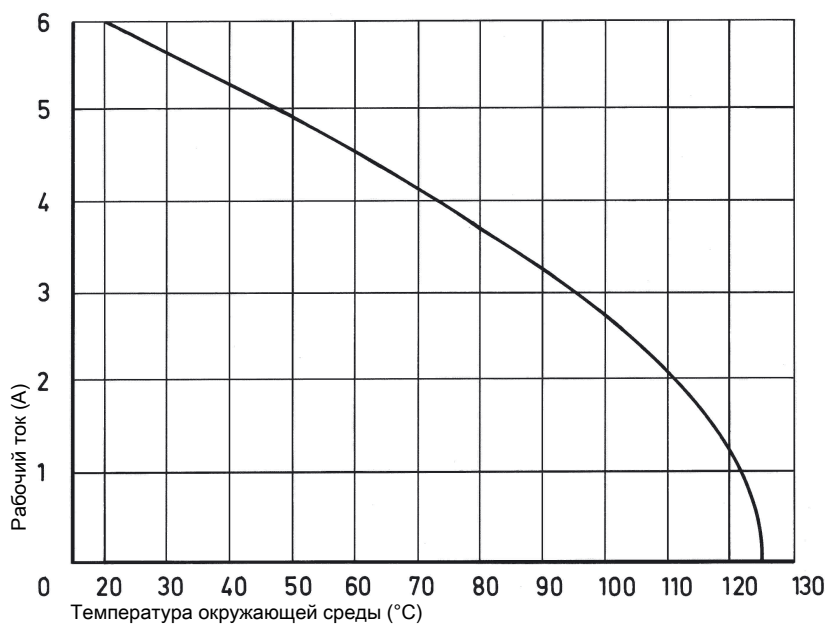
Спецификации	IEC 60603-2
UL / CSA	UL 1977 ECBT2.E102079 CSA-C22.2 No. 182.3 ECBT8.E102079
Классификация для железных дорог	F4/I3 в соответствии с NFF 16-101/102

## Коммерческие данные

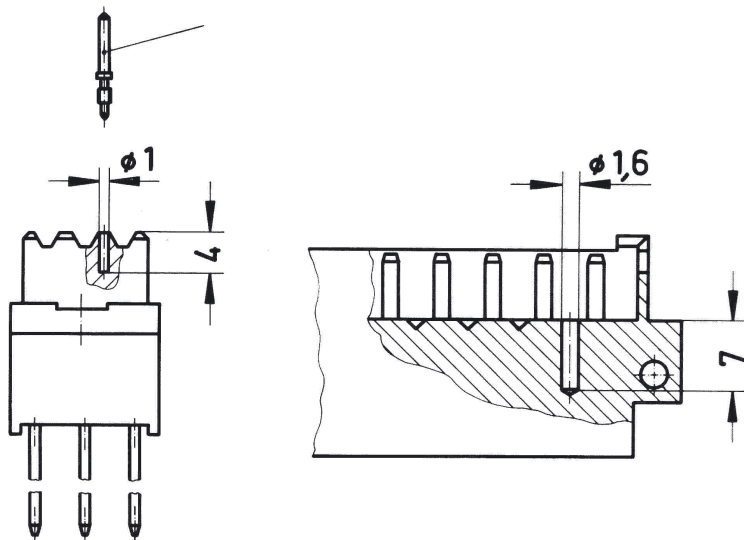
Размер упаковки	20
Вес нетто	31.3 g
Страна изготовления	Германия
код ТН ВЭД ЕС	85366990
GTIN	5713140013452

## Допустимая нагрузка по току

Допустимая нагрузка по току ограничена тепловой нагрузкой материала контакта, включая контактную часть и материала изолятора. Таким образом, кривая изменения нагрузки применима к непрерывным (без перебоев) токам через каждый элемент контакта разъема, если не превышает допустимая максимальная температура. Методики проведения измерений и испытаний в соответствии с IEC 60512-5-2



### Кодирование отверстий (без потери контакта)



Во избежание случайного неправильного подключения соседних соединителей необходимо применять систему кодировки.

Просверлить вилочный соединитель в предварительно отцентрированной точке согласно эскизу. Вставить кодирующий штифт 09 06 000 9950 в полученное отверстие в гнездовом соединителе с помощью установочного инструмента 09 99 000 0103.

### Кодировка с потерей контактов

Во избежание случайного неправильного подключения соседних соединителей необходимо применять систему кодировки.

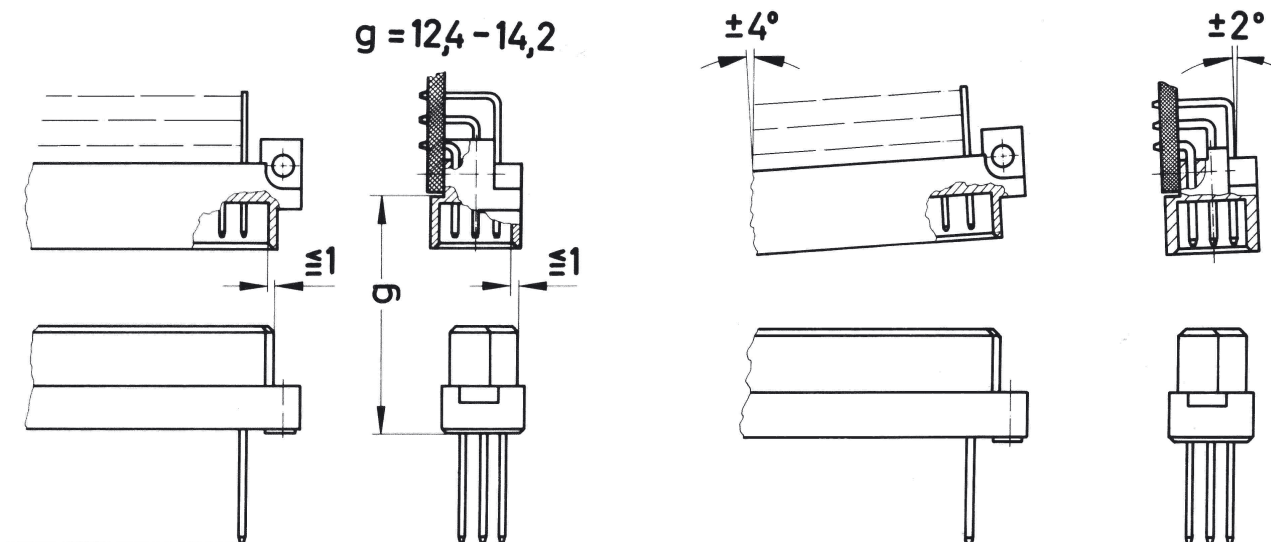
Эта система кодирования подразумевает использование кодирующих штырей, которые вставляются в соответствующую контактную камеру розетки (в ячейке должен находиться гнездовой контакт!).

При помощи специального инструмента извлечь соответствующий штыревой контакт вилки. Рекомендуется применять не менее 3 штифтов.

Штифт кодирования 09 04 000 9908

Инструмент для извлечения штыревых контактов 09 99 000 0038

### Условия присоединения



Чтобы обеспечить надежное соединение и предотвратить нежелательные повреждения, обратитесь к диаграммам данных о применении.  
Эти рекомендации изложены в IEC 60603-2.  
Соединители не должны присоединяться или отсоединяться под электрической нагрузкой.