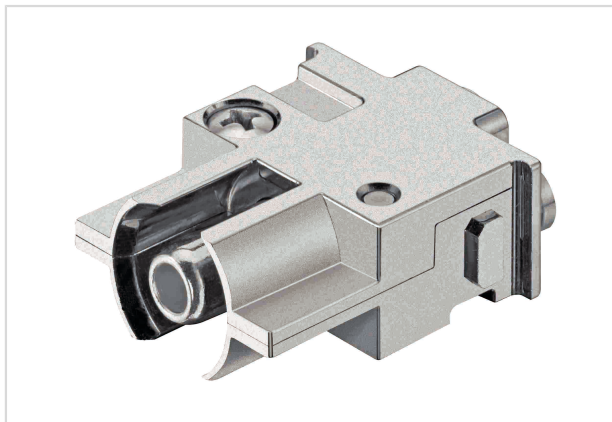


Han PE-module male axial 10-25qmm



Изображение приведено только для иллюстрации. Смотрите описание изделия.

Номер детали	09 14 001 2632
Спецификация	Han PE-module male axial 10-25qmm
HARTING eCatalogue - Информация о продукции	https://b2b.harting.com/09140012632

Название

Категория	Модули
Серия	Han-Modular®
Тип модуля	Модуль Han® PE

Версия

Метод подключения	Аксиально-винтовое подключение
Тип	Вилка
Число контактов	1
Содержимое упаковки	Модуль PE с предварительно собранным аксиальным винтовым контактом

Технические характеристики

Поперечное сечение проводника	10 ... 25 mm ²
Сопротивление контактов	≤0.3 mΩ
Длина снятия изоляции	13 mm
Момент затяжки	2 Nm 6 ... 7 Nm для аксиального винтового соединения
Предельная температура	-40 ... +125 °C
Циклы стыковки	≥500

Свойства материала

Материал (контактная вставка)	Литой цинк с никелевым покрытием
Материал (контакты)	Медный сплав
Поверхность (контакты)	Посеребренные



Pushing Performance

Свойства материала

RoHS	условно совместим
Исключения из RoHS	6(c): медный сплав с массовой долей свинца до 4 %
Состояние ВЭА	условно совместим
China RoHS	50
Жидкости из приложения XVII к предписанию REACH	Нет
Жидкости из приложения XIV к предписанию REACH	Нет
Особо опасные жидкости предписания REACH	Да
Особо опасные жидкости предписания REACH	Свинец
Номер ECHA SCIP	5dbb3851-b94e-4e88-97a1-571845975242
Законопроект 65 штата Калифорния	Да
Законопроект 65 штата Калифорния	Никель Свинец

Спецификации и допуски

Спецификации	IEC 61984
UL / CSA	UL 1977 ECBT2.E235076 CSA-C22.2 No. 182.3 ECBT8.E235076

Коммерческие данные

Размер упаковки	1
Вес нетто	78.4 g
Страна изготовления	Германия
код ТН ВЭД ЕС	85366990