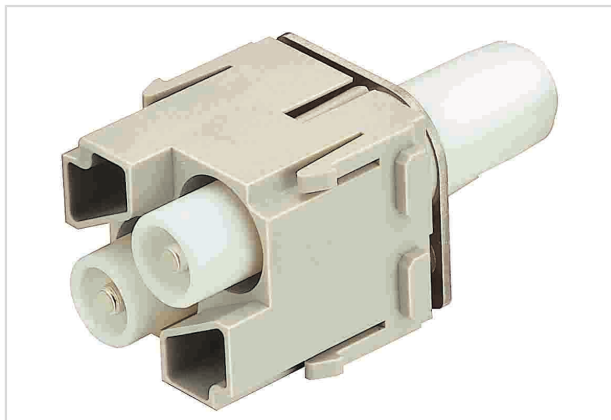


## Han HV module, 40A 5000V male



Изображение приведено только для иллюстрации. Смотрите описание изделия.

Номер детали	09 14 002 3023
Спецификация	Han HV module, 40A 5000V male
HARTING eCatalogue - Информация о продукции	<a href="https://b2b.harting.com/09140023023">https://b2b.harting.com/09140023023</a>

### Название

Категория	Модули
Серия	Han-Modular®
Тип модуля	Модуль Han® HV
Размер модуля	Двойной модуль
Описание модуля	для обжимных контактов Han® C

### Версия

Метод подключения	Подключение обжимом
Тип	Вилка
Число контактов	2
Подробные данные	Обжимные контакты заказываются отдельно.
Содержимое упаковки	1 модуль 2 стопорных втулки 2 термоусадочных трубки

### Технические характеристики

Поперечное сечение проводника	1.5 ... 10 mm <sup>2</sup>
Номинальный ток	40 A
Номинальное напряжение, проводник-земля	2,900 V
Номинальное напряжение, проводник-проводник	5,000 V
Номинальное импульсное напряжение	15 kV
Степень загрязнения	3
Номинальный ток согласно UL	31 A

Стр. 1 / 3 | Дата создания 2022-08-15 | Примечание: указанные здесь данные являются выдержками из онлайн-каталога. Полная и актуальная информация и данные приведены в документации пользователя. Обращаем ваше внимание на то, что пользователь несёт ответственность за проверку функциональности, соответствия действующим законам и директивам, а также за электрическую безопасность в конкретном случае применения.

HARTING Electric Stiftung & Co. KG | Wilhelm-Harting-Straße 1 | 32339 Espelkamp | Germany  
Phone +49 5772 47-97100 | [electric@HARTING.com](mailto:electric@HARTING.com) | [www.HARTING.com](http://www.HARTING.com)

## Технические характеристики

Номинальное напряжение согласно CSA	5,000 V
Сопротивление изоляции	$>10^{10} \Omega$
Предельная температура	-40 ... +125 °C
Циклы стыковки	$\geq 500$

## Свойства материала

Материал (контактная вставка)	Поликарбонат/тефлон (PTFE)
Цвет (контактная вставка)	RAL 7032 (серый)
Группа горючести материала согласно UL 94 V-0	
RoHS	условно совместим
Исключения из RoHS	6(c): медный сплав с массовой долей свинца до 4 %
Состояние ВЭА	условно совместим
China RoHS	50
Жидкости из приложения XVII к предписанию REACH	Не содержится
Жидкости из приложения XIV к предписанию REACH	Не содержится
Особо опасные жидкости предписания REACH	Да
Особо опасные жидкости предписания REACH	Свинец
Номер ECHA SCIP	5dbb3851-b94e-4e88-97a1-571845975242
Законопроект 65 штата Калифорния	Да
Законопроект 65 штата Калифорния	Свинец Никель
Пожарная безопасность на железнодорожном транспорте	EN 45545-2 (2020-08)
Требование с учетом уровней опасности	R22 (HL 1-3) R23 (HL 1-3)

## Спецификации и допуски

Спецификации	EN 60664-1
	IEC 61984
	EN 50124-1
	IEC 60352-4
Допуски:	DNV GL



Pushing Performance  
Since 1945

## Спецификации и допуски

UL / CSA	UL 1977 ECBT2.E235076 CSA-C22.2 No. 182.3 ECBT8.E235076
----------	--

## Коммерческие данные

Размер упаковки	1
Вес нетто	48.24 g
Страна изготовления	Германия
код ТН ВЭД ЕС	85389099
GTIN	5713140019850