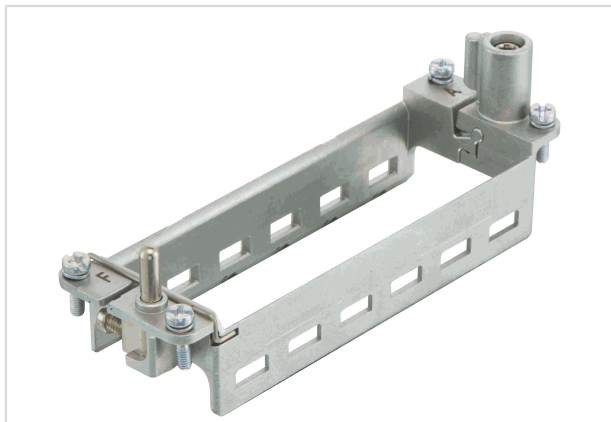


Han hinged frame plus, for 6 modules A-F



Изображение приведено только для иллюстрации. Смотрите описание изделия.

Номер детали	09 14 024 0361
Спецификация	Han hinged frame plus, for 6 modules A-F
HARTING eCatalogue - Информация о продукции	https://b2b.harting.com/09140240361

Название

Категория	Аксессуары
Серия	Han-Modular®
Тип аксессуара	Шарнирная рамка плюс
Описание аксессуаров	для 6 модулей A ... F
Характеристики	Сечение проводника PE (силовой части) 4 ... 10 мм ² Сечение проводника PE (сигнальной части) 1 ... 2.5 мм ²

Версия

Размер	24 В
--------	------

Технические характеристики

Предельная температура	-40 ... +125 °C
Циклы стыковки	≥500

Свойства материала

Материал	Литой цинк Нержавеющая сталь
RoHS	условно совместим
Исключения из RoHS	6(c): медный сплав с массовой долей свинца до 4 %
Состояние ВЭА	условно совместим
China RoHS	50

Жидкости из приложения XVII к предписанию REACH Не содержится



Свойства материала

Жидкости из приложения XIV к предписанию REACH	Не содержится
Особо опасные жидкости предписания REACH	Да
Особо опасные жидкости предписания REACH	Свинец
Номер ECHA SCIP	564b7d75-7bf6-4cfb-acb1-2168eb61b675
Законопроект 65 штата Калифорния	Да
Законопроект 65 штата Калифорния	Свинец

Спецификации и допуски

Спецификации	EN 60664-1 IEC 61984
Допуски:	DNV GL
UL / CSA	UL 1977 ECBT2.E235076

Коммерческие данные

Размер упаковки	1
Вес нетто	78 g
Страна изготовления	Германия
код ТН ВЭД ЕС	85389099