

## DIN-Signal 2B032MR-3,0C1-2



Изображение приведено только для иллюстрации. Смотрите описание изделия.

Номер детали	09 22 132 6920
Спецификация	DIN-Signal 2B032MR-3,0C1-2
HARTING eCatalogue - Информация о продукции	<a href="https://b2b.harting.com/09221326920">https://b2b.harting.com/09221326920</a>

### Название

Категория	Соединители
Серия	DIN 41612
Название	Тип 2B
Элемент	Вилка
Описание контактов	Прямой
Характеристики	не содержит свинца Допускаются отклонения по цвету или вкрапления

### Версия

Метод подключения	Соединение методом пайки оплавлением припоя (THR)
Тип соединения	От материнской к дочерней плате Меззанин
Число контактов	32
Конфигурация контактов	Ряды a и b, позиции 1, 2, ... , 15, 16
Длина подключения	3 mm
Кодирование	Кодировка с потерей контактов
Крепление печатной платы	С крепежным фланцем

### Технические характеристики

Ряды контактов	2
Шаг контактов (сторона подключения)	2.54 mm
Шаг контактов (сторона сопряжения)	2.54 mm
Номинальный ток	2 A



## Технические характеристики

Номинальный ток	Номинальный ток, измеренный при 20 °C, подробнее см. кривую ухудшения параметров
Расстояние между проводниками	≥1.2 mm
Длина пути тока утечки	≥1.2 mm
Сопротивление изоляции	>10 <sup>12</sup> Ω
Сопротивление контактов	≤20 mΩ
Предельная температура	-55 ... +125 °C (при пайке волной припоя не выше+240 °C в течение 15 с)
Усилие вставки и размыкания	≤30 N
Уровень исполнения	2 В соответствии с IEC 60603-2
Циклы стыковки	≥400
Испытательное напряжение U <sub>ср.кв.</sub>	1 kV
Изоляционная группа	II (400 ≤ CTI < 600)
Hot plugging	Нет

## Свойства материала

Материал (контактная вставка)	Термопластичная смола, армированная стекловолокном
Цвет (контактная вставка)	Бежевый
Материал (контакты)	Медный сплав
Поверхность (контакты)	Благородный металл поверх Ni Сторона соединения Sn поверх Ni Сторона подключения
Группа горючести материала согласно UL 94 V-0	
RoHS	совместим
Состояние ВЭА	совместим
China RoHS	e
Жидкости из приложения XVII к предписанию REACH	Не содержится
Жидкости из приложения XIV к предписанию REACH	Не содержится
Особо опасные жидкости предписания REACH	Не содержится
Законопроект 65 штата Калифорния	Да
Законопроект 65 штата Калифорния	Свинец Никель
Требование с учетом уровней опасности	R26

## Спецификации и допуски

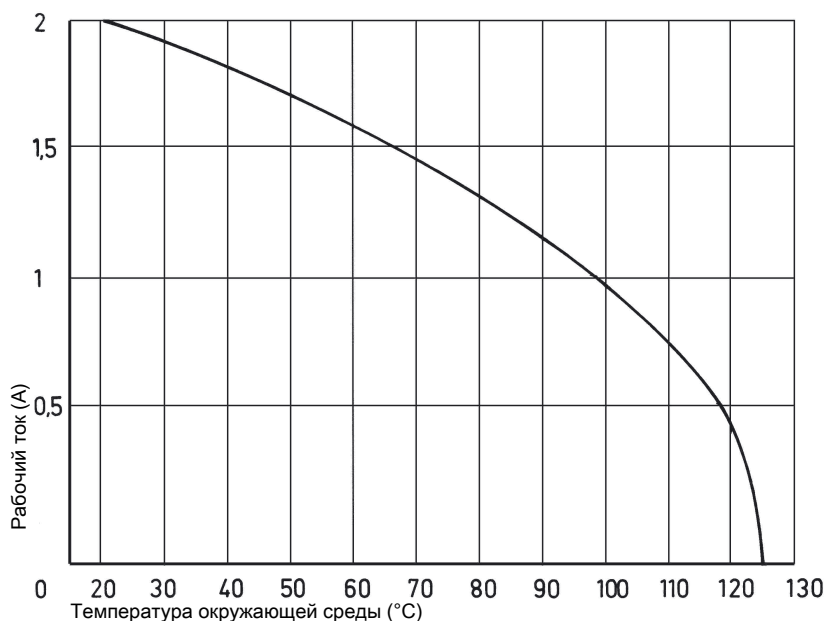
Спецификации	IEC 60603-2 (дополнительно)
UL / CSA	UL 1977 ECBT2.E102079 CSA-C22.2 No. 182.3 ECBT8.E102079
Классификация для железных дорог	F4/I3 в соответствии с NFF 16-101/102

## Коммерческие данные

Размер упаковки	20
Вес нетто	0.1 g
Страна изготовления	Германия
код ТН ВЭД ЕС	85366990
GTIN	5713140195684

## Допустимая нагрузка по току

Допустимая нагрузка по току ограничена тепловой нагрузкой материала контакта, включая контактную часть и материала изолятора. Таким образом, кривая изменения нагрузки применима к непрерывным (без перебоев) токам через каждый элемент контакта разъема, если не превышает допустимая максимальная температура. Методики проведения измерений и испытаний в соответствии с IEC 60512-5-2



## Кодировка с потерей контактов

Во избежание случайного неправильного подключения соседних соединителей необходимо применять систему кодировки.

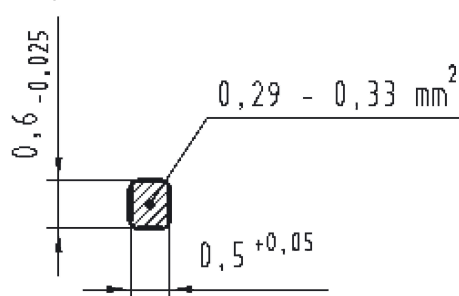
Эта система кодирования подразумевает использование кодирующих штырей, которые вставляются в соответствующую контактную камеру розетки (в ячейке должен находиться гнездовой контакт!).

При помощи специального инструмента извлечь соответствующий штыревой контакт вилки. В зависимости от общего числа контактов на разъем рекомендуется использовать следующее количество ориентирующих штифтов: 3 штифта на 64 контакта, 7 штифтов на 160 контактов

Штифт кодирования 09 02 000 9901

Инструмент для извлечения штыревых контактов 09 99 000 0133

### Разрез паяного соединения



### Количество припойной пасты

Перед сборкой всех компонентов необходимо нанести припойную пасту на все контактные площадки (для соединения всех поверхностно-монтируемых компонентов) и металлизированные сквозные дорожки. Для полного заполнения металлизированных сквозных отверстий на них следует нанести гораздо больше припойной пасты, чем на традиционные контактные площадки на поверхности печатной платы. Существует множество трудноприменимых методов расчета. На практике оказалась полезной следующая эмпирическая закономерность:

Требуемый объем пасты = 2 (Объем сквозного металлизированного отверстия - Объем вывода соединителя в отверстии)

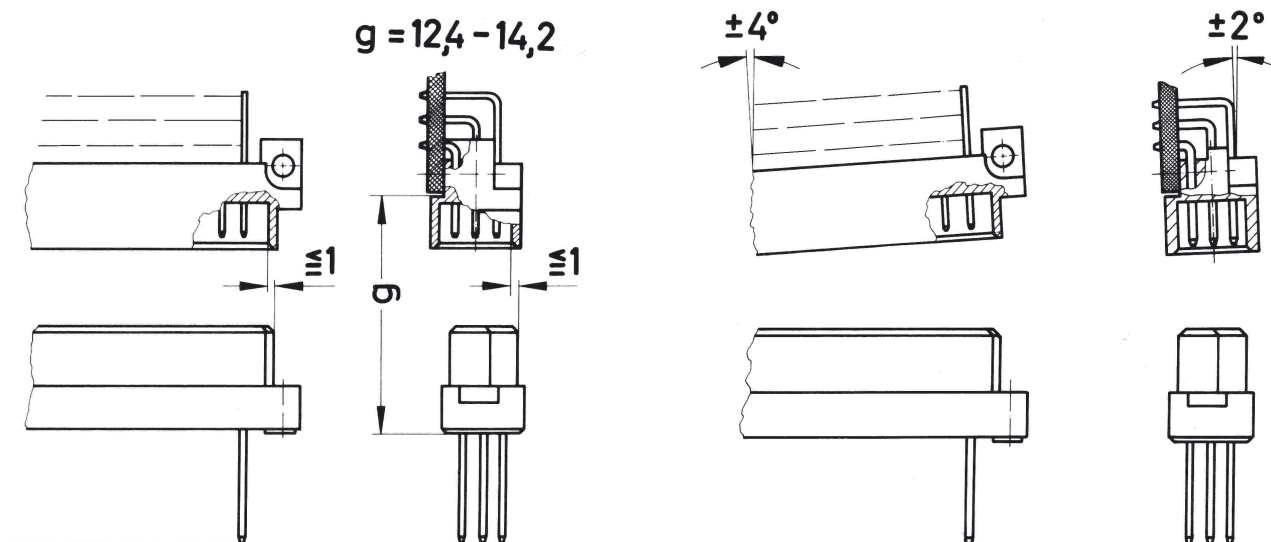
Примечание: множитель «2» компенсирует усадку припойной пасты при пайке. С этой целью предполагалось, что 50% пасты состоит из самого припоя, а остальные 50% составляют флюс и связующее.

### Инструкции по пайке

THR соединители (паяемые в сквозные отверстия оплавлением припоя) предназначены для использования в печи для пайки оплавлением припоя вместе с другими ПМИ (поверхностно-монтируемыми изделиями). В ходе процесса, также называемого «интрузивной пайкой», соединители вставляют в сквозные металлизированные отверстия примерно также, как и при традиционном монтаже компонентов. Все остальные компоненты могут быть собраны на поверхности печатной платы.

Длина контактов соединителя должна быть такой, чтобы после вставки в печатную плату они выступали не более чем на 1,5 миллиметра. При прохождении через находящуюся в отверстии припойную пасту каждый контакт собирает на своем кончике припой. Поэтому, если контакт будет слишком длинным, то во время пайки этот припой не сможет затечь обратно в металлизированное сквозное отверстие за счёт капиллярности, в результате чего качество паяного соединения может ухудшиться.

### Условия присоединения



Чтобы обеспечить надежное соединение и предотвратить нежелательные повреждения, обратитесь к диаграммам данных о применении.  
Эти рекомендации изложены в IEC 60603-2.  
Соединители не должны присоединяться или отсоединяться под электрической нагрузкой.