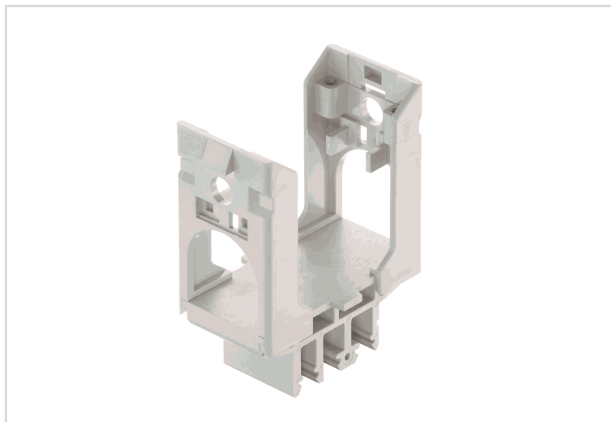


Han-Snap Standard Rail Fixing Type 6/10



Изображение приведено только для иллюстрации. Смотрите описание изделия.

Номер детали	09 33 000 9988
Спецификация	Han-Snap Standard Rail Fixing Type 6/10
HARTING eCatalogue - Информация о продукции	https://b2b.harting.com/09330009988

Название

Категория	Аксессуары
Серия	Han-Snap®
Тип аксессуара	Крепление контактной вставки
Описание аксессуаров	С несущим элементом Тип 6/10

Версия

Содержимое упаковки	2 детали для крепления контактных вставок 1 несущий элемент
---------------------	--

Технические характеристики

Момент затяжки	0.8 Nm
Предельная температура	-40 ... +125 °C
Удерживающее усилие	≥450 N На рейке

Свойства материала

Материал (аксессуары)	Поликарбонат (PC)
Цвет (аксессуары)	RAL 7032 (серый)
Группа горючести материала согласно UL 94 V-0	
RoHS	совместим
Состояние ВЭА	условно совместим
China RoHS	50
Жидкости из приложения XVII к предписанию REACH	Не содержится



Pushing Performance

Свойства материала

Жидкости из приложения XIV к предписанию REACH Не содержится

Особо опасные жидкости предписания REACH Да

Особо опасные жидкости предписания REACH Potassium 1,1,2,2,3,3,4,4,4-nonafluorobutane-1-sulphonate

Законопроект 65 штата Калифорния Да

Законопроект 65 штата Калифорния Свинец

Спецификации и допуски

Спецификации IEC 60068-2-6 Вибрация (синусоидальная)
IEC 60068-2-27 Испытания на удар

Коммерческие данные

Размер упаковки 10

Вес нетто 45.86 g

Страна изготовления Германия

код ТН ВЭД ЕС 85389099