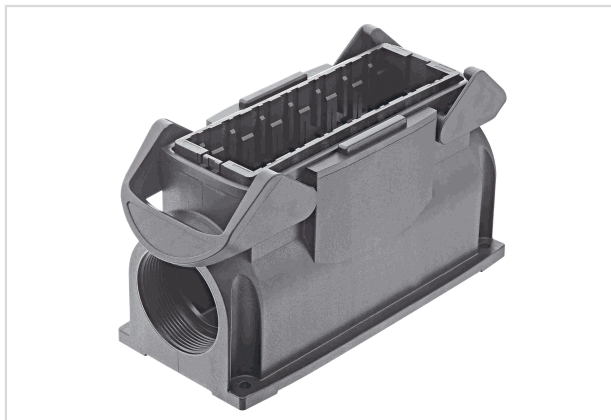


## Han-Eco Mod.24-HSM2-M40



Изображение приведено только для иллюстрации. Смотрите описание изделия.

Номер детали	19 41 024 0273
Спецификация	Han-Eco Mod.24-HSM2-M40
HARTING eCatalogue - Информация о продукции	<a href="https://b2b.harting.com/19410240273">https://b2b.harting.com/19410240273</a>

### Название

Категория	Кожухи
Серии кабельных/блочных кожухов	Han-Eco® Modular
Тип кабельного кожуха/корпуса	Накладной блочный кожух

### Версия

Размер	24 В
Слоты для модулей	7
Версия	Боковой ввод
Кабельный ввод	2x M40
Тип блокировки	Две защелки

### Технические характеристики

Предельная температура	-40 ... +125 °C
Количество циклов повторных фиксаций	≥500
Класс защиты согласно IEC 60529	IP65

### Свойства материала

Материал (кабельный/блочный кожух)	Полиамид (ПА) Армированный стекловолокном
Цвет (кабельный/блочный кожух)	RAL 9005 (черный)
Материал (уплотнение)	NBR
Цвет (уплотнитель)	RAL 9005 (черный)
Материал (фиксатор)	Полиамид (ПА) Армированный стекловолокном

Стр. 1 / 2 | Дата создания 2022-09-29 | Примечание: указанные здесь данные являются выдержками из онлайн-каталога. Полная и актуальная информация и данные приведены в документации пользователя. Обращаем ваше внимание на то, что пользователь несёт ответственность за проверку функциональности, соответствия действующим законам и директивам, а также за электрическую безопасность в конкретном случае применения.



## Свойства материала

Цвет (стопорный элемент)	RAL 9005 (черный)
Группа горючести материала согласно UL 94 V-0	
Группа горючести материала согласно UL 94 V-0 (запирающие рычаги)	
RoHS	совместим
Состояние ВЭА	совместим
China RoHS	e
Жидкости из приложения XVII к предписанию REACH	Не содержится
Жидкости из приложения XIV к предписанию REACH	Не содержится
Особо опасные жидкости предписания REACH	Не содержится
Законопроект 65 штата Калифорния	Да
Законопроект 65 штата Калифорния	Нафталин
Пожарная безопасность на железнодорожном транспорте	EN 45545-2 (2020-08)
Требование с учетом уровней опасности	R22 (HL 1-3) R23 (HL 1-3)

## Спецификации и допуски

Спецификации	IEC 61984 EN 45545-2 Пожарная безопасность на железнодорожном транспорте
UL / CSA	UL 1977 ECBT2.E235076 CSA-C22.2 No. 182.3 ECBT8.E235076
CE	Да

## Коммерческие данные

Размер упаковки	1
Вес нетто	278 g
Страна изготовления	Германия
код ТН ВЭД ЕС	85389099
GTIN	5713140131132