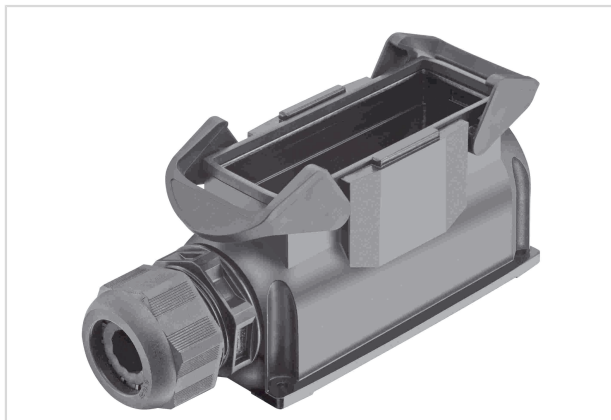


Han-Eco Mod.24-HSM1-M40-glanded



Изображение приведено только для иллюстрации. Смотрите описание изделия.

Номер детали	19 41 124 0233
Спецификация	Han-Eco Mod.24-HSM1-M40-glanded
HARTING eCatalogue - Информация о продукции	https://b2b.harting.com/19411240233

Название

Категория	Кожухи
Серии кабельных/блочных кожухов	Han-Eco® Modular
Тип кабельного кожуха/корпуса	Накладной блочный кожух
Описание кабельного/блочного кожуха	Со встроенным кабельным сальником

Версия

Размер	24 В
Слоты для модулей	7
Версия	Боковой ввод
Кабельный ввод	1x M40
Тип блокировки	Две защелки

Технические характеристики

Предельная температура	-40 ... +125 °C
Количество циклов повторных фиксаций	≥500
Класс защиты согласно IEC 60529	IP65
Ассортимент зажимов	16 ... 28 mm

Свойства материала

Материал (кабельный/блочный кожух)	Полиамид (ПА) Армированный стекловолокном
Цвет (кабельный/блочный кожух)	RAL 9005 (черный)
Материал (уплотнение)	NBR



Свойства материала

Цвет (уплотнитель)	RAL 9005 (черный)
Материал (фиксатор)	Полиамид (ПА) Армированный стекловолокном
Цвет (стопорный элемент)	RAL 9005 (черный)
Группа горючести материала согласно UL 94 V-0	
Группа горючести материала согласно UL 94 V-0 (запирающие рычаги)	
RoHS	совместим
Состояние ВЭА	совместим
China RoHS	e
Жидкости из приложения XVII к предписанию REACH	Не содержится
Жидкости из приложения XIV к предписанию REACH	Не содержится
Особо опасные жидкости предписания REACH	Не содержится
Законопроект 65 штата Калифорния	Да
Законопроект 65 штата Калифорния	Нафталин
Пожарная безопасность на железнодорожном транспорте	EN 45545-2 (2020-08)
Требование с учетом уровней опасности	R22 (HL 1-3) R23 (HL 1-3)

Спецификации и допуски

Спецификации	IEC 61984 EN 45545-2 Пожарная безопасность на железнодорожном транспорте
UL / CSA	UL 1977 ECBT2.E235076 CSA-C22.2 No. 182.3 ECBT8.E235076
CE	Да

Коммерческие данные

Размер упаковки	1
Вес нетто	344.8 g
Страна изготовления	Германия
код ТН ВЭД ЕС	85389099
GTIN	5713140131415