

M12 MAGNET D-CODED STR POE FAST ETHERNET



Изображение приведено только для иллюстрации. Смотрите описание изделия.

Номер детали	21 03 381 2421
Спецификация	M12 MAGNET D-CODED STR POE FAST ETHERNET
HARTING eCatalogue - Информация о продукции	https://b2b.harting.com/21033812421

Название

Категория	Соединители
Серия	Круглые соединители M12
Название	Magnetics PushPull
Элемент	Переходник печатной платы
Спецификация	со встроенным трансформатором Прямой включает блочный кожух Технология Power over Ethernet (PoE+) для монтажа на лицевую часть

Версия

Метод подключения	Соединение методом пайки оплавлением припоя (SMT)
Тип	Розетка
Экранирование	Экранированный
Число контактов	4
Кодирование	D-кодирование
Тип блокировки	Стопорный винт PushPull

Технические характеристики

Номинальный ток	3 A
Номинальное напряжение	57 V
Номинальное импульсное напряжение	1.5 kV
Степень загрязнения	3



Pushing Performance

Технические характеристики

Характеристики передачи сигналов	Кат. 5 Класс D до 100 МГц
Скорость передачи данных	10 Mbit/s 100 Mbit/s
Сопротивление изоляции	$>10^8 \Omega$
Сопротивление контактов	$\leq 10 \text{ m}\Omega$
Момент затяжки	2 Nm Стопорная гайка
Температура окружающей среды	-40 ... +85 °C +245 °C для пайки оплавлением припоя
Усилие вставки	10 N
Усилие расстыковки	15 N
Циклы стыковки	≥ 100
Класс защиты согласно IEC 60529	IP65 / IP67 присоединенное состояние
Изоляционная группа	IIIa ($175 \leq \text{CTI} < 400$)
Process Sensitivity Level (PSL)	R7 согл. ECA/IPC/JEDEC J-STD-075

Свойства материала

Материал (контактная вставка)	Жидкокристаллический полимер (LCP)
Цвет (контактная вставка)	Черный
Материал (контакты)	Латунь
Поверхность (контакты)	Au поверх Ni Сторона соединения
Группа горючести материала согласно UL 94 V-0	
RoHS	условно совместим
Исключения из RoHS	6(c): медный сплав с массовой долей свинца до 4 %
Состояние ВЭА	условно совместим
China RoHS	50
Жидкости из приложения XVII к предписанию REACH	Нет
Жидкости из приложения XIV к предписанию REACH	Нет
Особо опасные жидкости предписания REACH	Да
Особо опасные жидкости предписания REACH	Свинец
Номер ECHA SCIP	0d7d3693-d625-47ab-934a-d241bf72c86e
Законопроект 65 штата Калифорния	Да

Свойства материала

Законопроект 65 штата Калифорния	Никель
	Свинец
	Нафталин

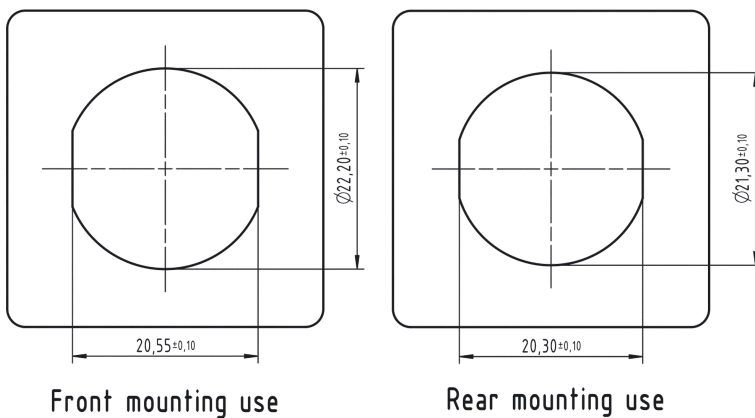
Спецификации и допуски

Спецификации	IEC 61076-2-101
--------------	-----------------

Коммерческие данные

Размер упаковки	1
Вес нетто	1 g
Страна изготовления	Китай
код ТН ВЭД ЕС	85366990

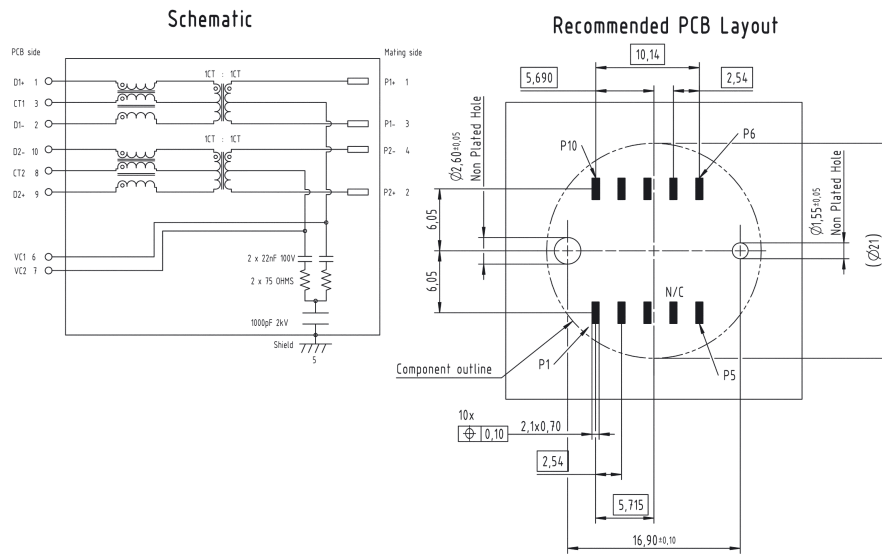
Монтажный вырез





Pushing Performance

Основные характеристики



Electrical Characteristics @+25°C unless otherwise noted
 Meets IEEE802.3 specification
 RoHS compliant

Parameter	Specification/ Limit Values
Operating Temperature	-40°C - +85°C
Turn Ratio (+/- 2%)	1CT : 1CT
Current Capacity Pins 1-B/ VC1-VC4	750mA DC
OCL	min 350µH @ 100KHz , 100mV with 8mA bias current
Isolation (Input- Output)	2.25kV VDC , for 60sec. min f ≤ 100MHz
Insertion Loss	1.3 dB
Return Loss	9 dB
Crosstalk	30 dB
CMRR	30 dB
CDMR	30 dB

NOTE: 1. f is the frequency in MHz
 2. The Product has been tested for DC isolation. HARTING assumes no liability or obligation for AC isolation testing.