

## M12 transf. 10GBASE-T x ANG w/ PoE+



Изображение приведено только для иллюстрации. Смотрите описание изделия.

Номер детали	21 03 381 4825
Спецификация	M12 transf. 10GBASE-T x ANG w/ PoE+
HARTING eCatalogue - Информация о продукции	<a href="https://b2b.harting.com/21033814825">https://b2b.harting.com/21033814825</a>

### Название

Категория	Соединители
Серия	Круглые соединители M12
Название	Magnetics
Элемент	Переходник печатной платы
Спецификация	со встроенным трансформатором Угловой Технология Power over Ethernet (PoE+)

### Версия

Метод подключения	Соединение методом пайки оплавлением припоя (SMT)
Тип	Розетка
Экранирование	Экранированный
Число контактов	8
Кодирование	X-кодирование
Подробные данные	Блочные кожухи заказываются отдельно
Содержимое упаковки	30 штук в лотке

### Технические характеристики

Номинальный ток	0.8 A
Номинальное напряжение	57 V
Номинальное импульсное напряжение	1.5 kV
Степень загрязнения	3



## Технические характеристики

Скорость передачи данных	10 Mbit/s
	100 Mbit/s
	1 Gbit/s
	2.5 Gbit/s
	5 Gbit/s
	10 Gbit/s
Сопротивление изоляции	$>10^8 \Omega$
Сопротивление контактов	$\leq 10 \text{ m}\Omega$
Температура окружающей среды	-40 ... +85 °C +245 °C для пайки оплавлением припоя
Усилие вставки	30 N
Усилие расстыковки	30 N
Циклы стыковки	$\geq 100$
Класс защиты согласно IEC 60529	IP65 / IP67 присоединенное состояние
Изоляционная группа	IIIa ( $175 \leq \text{CTI} < 400$ )
Process Sensitivity Level (PSL)	R7 согл. ECA/IPC/JEDEC J-STD-075

## Свойства материала

Материал (контактная вставка)	Жидкокристаллический полимер (LCP)
Цвет (контактная вставка)	Черный
Материал (контакты)	Латунь
Поверхность (контакты)	Au поверх Ni Сторона соединения
Группа горючести материала согласно UL 94 V-0	
RoHS	условно совместим
Исключения из RoHS	6(c): медный сплав с массовой долей свинца до 4 %
Состояние ВЭА	условно совместим
China RoHS	50
Жидкости из приложения XVII к предписанию REACH	Нет
Жидкости из приложения XIV к предписанию REACH	Нет
Особо опасные жидкости предписания REACH	Да
Особо опасные жидкости предписания REACH	Свинец
Номер ECHA SCIP	0d7d3693-d625-47ab-934a-d241bf72c86e
Законопроект 65 штата Калифорния	Да

## Свойства материала

Законопроект 65 штата Калифорния	Никель
	Свинец
	Нафталин

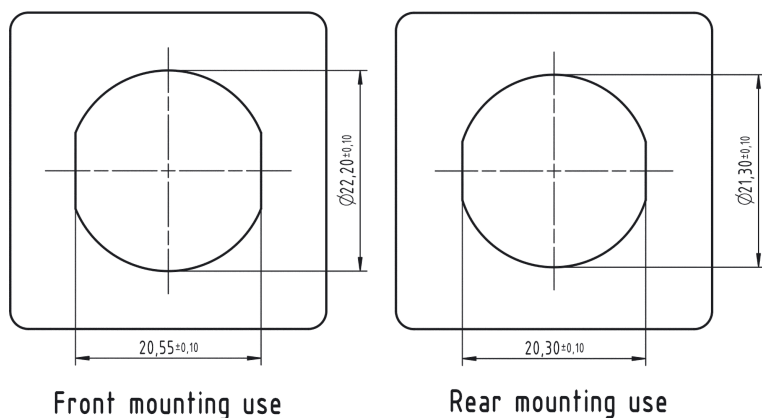
## Спецификации и допуски

Спецификации	IEC 61076-2-109
--------------	-----------------

## Коммерческие данные

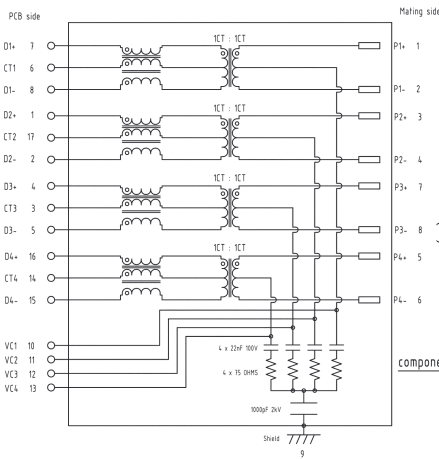
Размер упаковки	30
Вес нетто	15.5 g
Страна изготовления	Китай
код ТН ВЭД ЕС	85366990

## Монтажный вырез

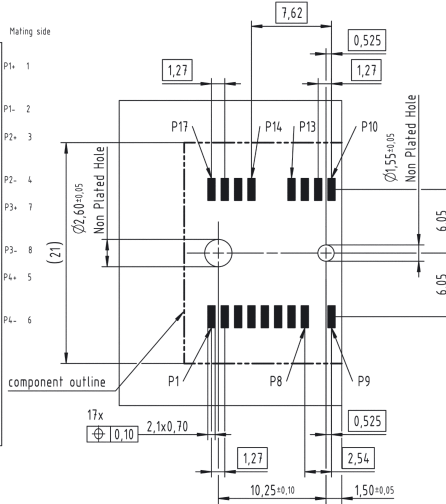


Основные характеристики

Schematic



Recommended PCB layout

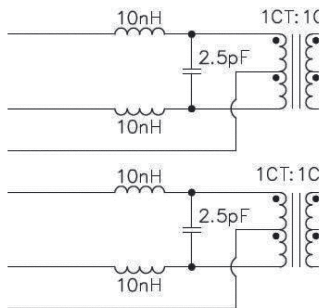


Electrical Characteristics @+25°C unless otherwise noted  
 Meets IEEE802.3 specification  
 RoHS compliant

Parameter	Specification/ Limit Values
Operating Temperature	-40°C - +85°C
Turn Ratio (+/- 2%)	1CT : 1CT
Current Capacity Pins 1-8/ VC1-VC4	750mA
OCL	min 120µH @ 100KHz , 100mV with 18mA bias current
Isolation (Input- Output)	2.25kV VDC , for 60sec. min
	0.1MHz < f ≤ 500 MHz
Insertion Loss	3.1 db
Return Loss	5 db
Crosstalk	23 db
CMRR	20 db
CDMR	20 db

NOTE: 1. f is the frequency in MHz  
 2. The Product has been tested for DC isolation. HARTING assumes no liability or obligation for AC isolation testing.  
 3. Please note that the M12 Magnetics connector generates less high frequency losses (1-3GHz) compared to an RJ45 with magnetics. In combination with Chipsets that require high frequency losses to pass the PSD test, it is recommended to add a Lowpass filtering network to the M12 10G Magnetics PCB-side for 10GBASE-t signalling (see Detail A)

Detail A



Упаковка в ленту на бобине

