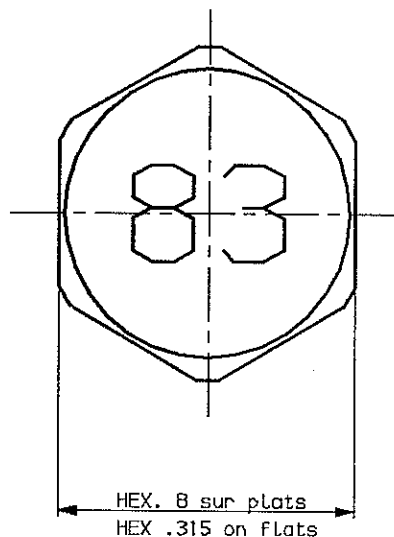
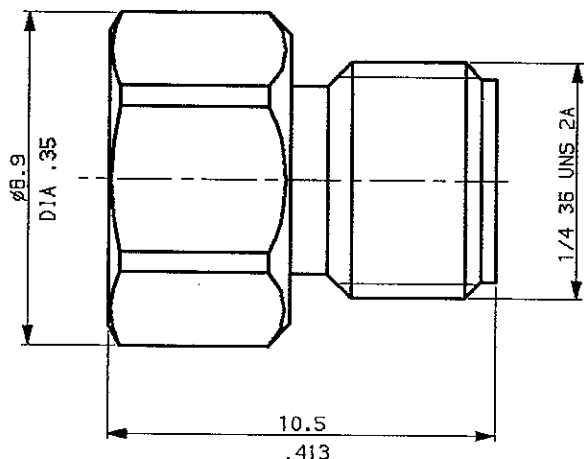


POSITIONNER MONTAGE DE POSITIONNEMENT

SERIE : outillage



IND	No MODIF	OBJET	VISA	DATE
.
.
.

Creation	Date	Ces renseignements sont donnees a titre indicatif. Dans le but constant d'ameliorer nos produits, nous nous reser- vons le droit d'apporter toutes modifications jugees utiles.	101, Rue Ph. Hoffmann - Z.I. Ouest 93116 ROSNY/S/B015 Cedex (France) Tel. : (1) 48 54 80 40 Fax : (1) 48 54 83 83 Telex: Radia A 220673 F
Mise a jour	Date 10. JAN. 92		