

Montageanleitung / Installation Guide

TELESTAR EC 311 S & EC 311 S6

D

E



TELESTAR

EC Ladestationen

✓ Förderfähig durch

KfW-Programm 440/441

TELESTAR®

V1 01/12/21

1. ÜBERSICHT	4
1.1 Abbildungen	4
1.2 Außenmaße des Geräts	5

5. SICHERHEITSANWEISUNGEN	5
5.1 Sicherheit	5
5.2 Anforderungen	5

6. MONTAGEANLEITUNG	6
6.1 Schritt 1: Montage der Wandhalterung	6
6.1.1 Mit der Ausführung TELESTAR EC 311 S	6
6.1.1 Mit der Ausführung TELESTAR EC 311 S6	6
6.2 Schritt 2: Verdrahtung (Eingangstromschnittstelle des Geräts)	6-7
6.3 Schritt 3: Wandmontage	7
6.4 Schritt 4: Befestigung der Kabelaufhängung	7

7. TECHNISCHE DATEN	8-9
----------------------------	------------

8. LADESTANDSANZEIGE	9
8.1 Erläuterung von Fehlern, die durch eine Kontrollleuchte angezeigt werden	9-10

9. GEBRAUCHSANWEISUNG	10-11
9.1 Plug-and-Play-Betrieb	10-11
9.2 Start über App	11

10. ABBILDUNGENEN DES BILDSCHIRMS	11-12
--	--------------

11. KUNDENSERVICE	13
11.1 Service	13
11.2 Garantiebedingungen	13

12. ENTSORGUNG	13
-----------------------	-----------

13. KONFORMITÄTSERKLÄRUNG	14
----------------------------------	-----------

1. ÜBERSICHT

Mit dieser AC-Ladestation können Sie Ihr Elektrofahrzeug bequem und sicher zu Hause aufladen. Sie eignet sich für die Wandmontage und für die Montage an einem Standmast. Sie ist mit einem Farb-Touch-Display und interner Belichtungsmessung ausgestattet. Das Gerät unterstützt den Plug-and-Play-Betrieb oder kann über eine APP gesteuert werden und ist für eine Vielzahl von Anwendungsszenarien geeignet.

2. UMWELTBEDINGUNGEN

Betriebstemperatur: -25 ~+55 °C;

Lagertemperatur: -40 ~+70 °C.

Höhe über dem Meeresspiegel: < 2000 m

Luftfeuchtigkeit bei Betrieb: 5 %~ 95 % RH, nicht kondensierend.

3. PRODUKTBEZEICHNUNG

TELESTAR EC 311 S / TELESTAR EC 311 S6

4. ABBILDUNGEN

4.1 FOTOS DER LADESTATION



TELESTAR EC 311 S / TELESTAR EC 311 S6

Abb. 1: Physischer Umriss

4.2 AUSSENMASSE DES GERÄTS

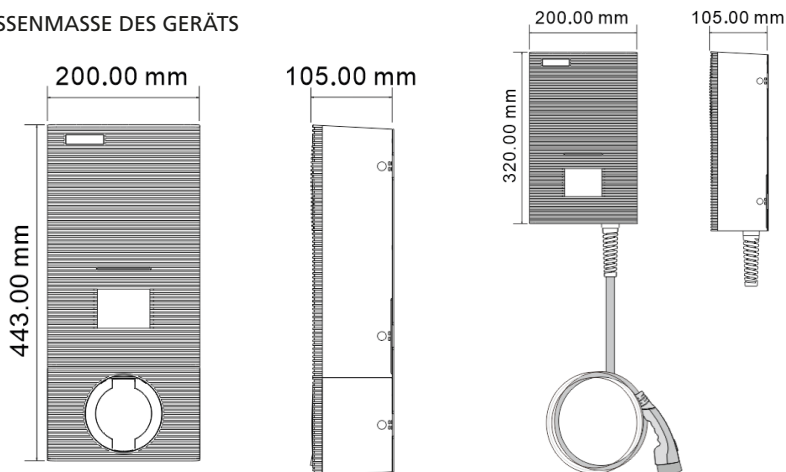


Abb. 2.1: Außenmaße des Geräts TELESTAR EC 311 S / TELESTAR EC 311 S6

5. SICHERHEITSANWEISUNG



Die Montage darf nur von qualifizierten Elektrikern durchgeführt werden, da es sonst zu einem lebensgefährlichen Stromschlag kommen kann. Vergewissern Sie sich vor der Verdrahtung, dass die Stromzufuhr vollständig unterbrochen ist; andernfalls kann es zu einem gefährlichen Stromschlag kommen.

5.1 SICHERHEIT

Bevor Sie die Ladestation montieren und in Betrieb nehmen, lesen Sie die beiliegenden Sicherheitshinweise sorgfältig durch.

5.2 ANFORDERUNGEN

1. Die Wanddose darf nur betrieben werden, wenn sie in vertikaler Position montiert ist.
2. Wenn möglich, sollte die Wanddose so angebracht werden, dass sie vor direktem Regen geschützt ist, um beispielsweise Vereisung, Schäden durch Hagel oder dergleichen zu vermeiden. Setzen Sie die Wanddose nicht der direkten Sonneneinstrahlung aus, da dies zu einer Überhitzung führen kann.
3. Die einzelnen Phasen der Netzspannung müssen mit Fehlerstrom-Schutzeinrichtungen und Sicherungen gesichert werden.

- Für die Stromversorgung dürfen keine einzelnen Drähte verwendet werden.

6. MONTAGEANLEITUNG

Beginnen Sie zunächst mit der Montage und Verdrahtung der Ladestation und verlegen Sie im zweiten Schritt das Kabel im Zählerschrank.

Bitte beachten Sie, dass im Zählerschrank eine entsprechende Sicherung vorhanden sein muss. Erkundigen Sie sich diesbezüglich bei Ihrem Elektriker.

6.1 SCHRITT 1: MONTAGE DER WANDHALTERUNG

6.1.1 Mit der Ausführung TELESTAR EC 311 S

Bohren Sie, wie in Abbildung 3 dargestellt, 4 Montagelöcher mit einem Durchmesser von 5 mm und einer Tiefe von 50 mm auf der entsprechenden Höhe im Abstand von 140 mm x 80 mm und befestigen Sie die Montageplatte mit den in der Verpackung enthaltenen Dübeln und Schrauben (M5 * 30) an der Wand.

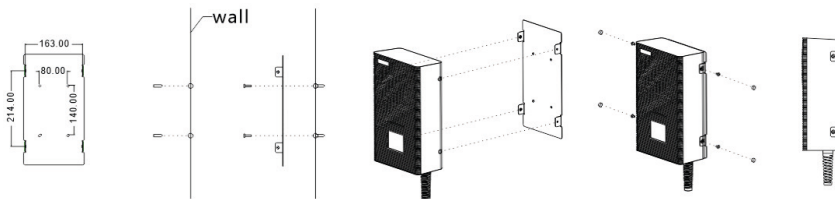


Abb. 3: Montageplan für die Halterung der Ladestation TELESTAR EC 311 S

6.1.2 Mit der Ausführung TELESTAR EC 311 S6

Bohren Sie, wie in Abbildung 4 dargestellt, 6 Montagelöcher mit einem Durchmesser von 5 mm und einer Tiefe von 50 mm in der entsprechenden Höhe und befestigen Sie die Montageplatte mit den in der Verpackung enthaltenen Dübeln und Schrauben (M5 * 30) an der Wand.

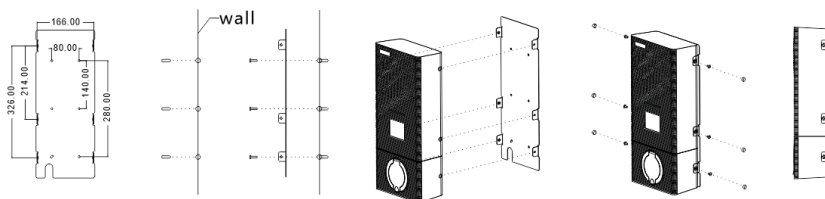


Abb. 4: Montageplan für die Halterung der Ladestation TELESTAR EC 311 S6

6.2 SCHRITT 2: VERDRAHTUNG (EINGANGSTROMSCHNITTSTELLE DES GERÄTS)

- Entfernen Sie die Abdeckung des Schutzkastens (Abbildung 8).
- Stecken Sie das Eingangskabel ein und klemmen Sie das Kabel entsprechend ab.

Es wird empfohlen, als Zuleitung ein Kabel des Typs NYM-J oder NYY-J als Eingangskabel zu verwenden, das Kabel durch die Kabelöffnung der Ladestation zu führen, dann den Nullleiter, die stromführenden Leiter (L1 / L2 / L3) und den Schutzleiter an die entsprechenden Klemmen anzuschließen und das Kabel schließlich zu befestigen.

Wichtig: Wählen Sie die Spezifikation des Eingangskabels entsprechend der maximalen Stromstärke der verwendeten Ladestation aus. Für eine 16 A-Ladestation ist ein Kabel mit einem Querschnitt von mindestens 2,5 mm² erforderlich.

3. Bringen Sie die Abdeckung des Schutzkastens wieder an (Abbildung 8).

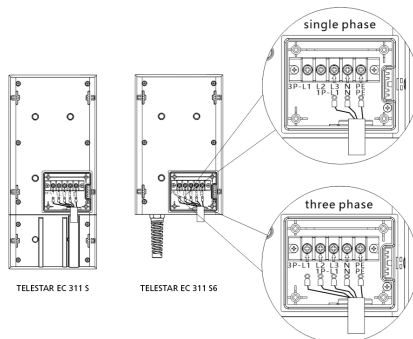


Abb. 7: Details zur Verdrahtung am Eingangsanschluss der Ladestation.

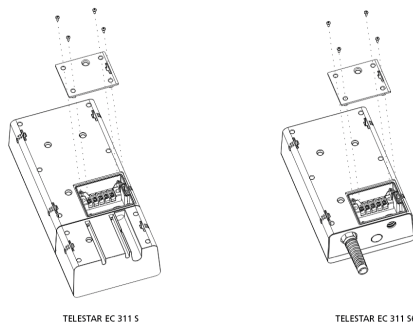


Abb. 8: Feste Anschlussabdeckung

6.3 SCHRITT 3: WANDMONTAGE

Setzen Sie die Station in die Halterung an der Wand ein.

6.4 SCHRITT 4: BEFESTIGEN SIE DIE KABELAUFHÄNGUNG

Befestigen Sie die Kabelaufhängung an der gewünschten Stelle.



MODELL

TELESTAR EC 311 S / TELESTAR EC 311 S6

AUSSENATERIAL

Produktbezeichnung	einphasig/dreiphasige AC-Station
Gehäusematerial	Polycarbonat (PC)
Verdrahtungsweise	Niedriges Eingangskabel, niedriges Ausgangskabel
Ladeschnittstelle	Ladesteckdose Typ 2/ Ladestecker Typ 2
Außenmaße	EC 311 S: 443 x 200 x 105mm / EC 311 S6: 320 x 200 x 105mm
Gewicht	EC 311 S: 4,3 kg / EC 311 S6: 7,5 kg

ELEKTRISCHE INDIKATOREN

	AC 230 V/400 V
Eingangs-/Ausgangsspannung	Maximum 16 A
Eingangs-/Ausgangsstrom	50 / 60 HZ
Frequenz	11 KW
Maximale Leistung	Ja
Messfunktion	Level 2
Messgenauigkeit	≤10 W
Leistungsverlust	EN 61851-1:2017
Standard	100.000 Stunden
MIBF	AC 30 mA + DC 6 mA
Erkennung von Leckagen:	

UMWELTRELEVANTE INDIKATOREN

Zutreffendes Szenario	Außenbereich / Innenbereich
Betriebstemperatur	-25 °C bis +55 °C
Luftfeuchtigkeit bei Betrieb	5 % bis 95 %
Höhe über dem Meeresspiegel	< 2000 m
IP-Klasse	IP66

SICHERHEITSSCHUTZ

Überspannungssicherung	Ja
Unterspannungssicherung	Ja
Überladungssicherung	Ja
Kurzschlussicherung	Ja

Leckagesicherung	Ja
Überhitzungsschutz	Ja
Blitzableiter	Ja
Geerdete Sicherung	Ja
Not-Aus-Schalter	Ja

BEDIENELEMENTE

LED-Licht	Ja
Farbdisplay	Ja
APP	Ja

Tabelle 1: Technische Daten

8. LADESTANDSANZEIGE





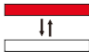
State	Disconnected Mode	Connected Mode	Charging Mode	Finish Mode	Fault Mode
Indicator light					
	Light	Light (Green)	Rolling (Green)	Light (Green)	Flashing (Red)

Abb. 9: Diagramm der Ladestandsanzeige in verschiedenen Farben

8.1. ERLÄUTERUNG VON FEHLERN, DIE DURCH EINE KONTROLLLEUCHE ANGEZEIGT WERDEN

FEHLERCODE	FEHLERURSACHE	DISPLAY-MODUS
------------	---------------	---------------

1	CP-Fehler	Das rote Licht blinkt 1 Mal, der Rest ist aus
2	Unterspannung	Das rote Licht blinkt 2 Mal, der Rest ist aus
3	Überspannung	Das rote Licht blinkt 3 Mal, der Rest ist aus
4	Nichtgeerdete Sicherung	Das rote Licht blinkt 4 Mal, der Rest ist aus
5	Überstrom	Das rote Licht blinkt 5 Mal, der Rest ist aus
6	Kurzschluss	Das rote Licht blinkt 6 Mal, der Rest ist aus
7	Kurzschluss	Das rote Licht blinkt 7 Mal, der Rest ist aus

8	Temperatursensor 1 ist überhitzt	Das rote Licht blinkt 8 Mal, der Rest ist aus
9	Temperatursensor 2 ist überhitzt	Das rote Licht blinkt 9 Mal, der Rest ist aus
10	CP-Fehler	Das rote Licht blinkt 10 Mal, der Rest ist aus
11	Not-Aus-Sicherung	Das rote Licht blinkt 11 Mal, der Rest ist aus

Tabelle 2: Erläuterung von Fehlern, die durch eine Kontrollleuchte angezeigt werden

Erläuterung des Fehlercodes durch Blinken des roten Lichts: Das Blinken des roten Lichts signalisiert, dass ein Fehler im System vorliegt, und die Anzahl der Blinkvorgänge entspricht dem Fehlercode.

Wenn der Fehlercode 5 beispielsweise erscheint, wird das rote Licht 5 Mal blinken.

Liegen mehrere Fehler vor, zeigt das Gerät nur einen Fehlercode an.

Beim Auftreten von Kurzschluss- und Leckagefehlern wird das Gerät nicht weiter geladen. Diese Fehler können erst behoben werden, wenn der Ladestecker abgezogen und wieder eingesteckt wird, während bei anderen Fehlern der Ladestecker nicht abgezogen und wieder eingesteckt werden muss, da der Ladevorgang nach Behebung der Fehler automatisch fortgesetzt wird.

9. GEBRAUCHSANWEISUNG

Wählen Sie je nach den verwendeten Spezifikationen unterschiedliche Startmethoden:

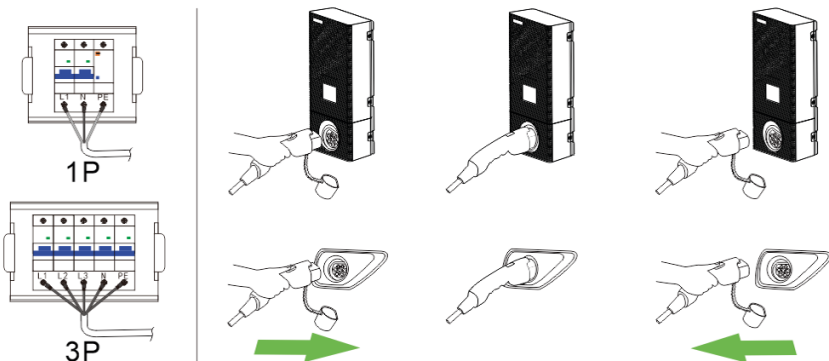
TELESTAR EC 311 S:

Verbinden Sie ein Ende der Ladepistole mit der Ladebuchse der Ladestation und das andere Ende mit dem Ladeanschluss des Fahrzeugs. Wenn die Kontrollleuchte an der Ladestation grün aufleuchtet, bedeutet dies, dass die Ladestation mit dem Fahrzeug verbunden und bereit ist, den Ladevorgang zu starten.

TELESTAR EC 311 S6:

Setzen Sie die Ladepistole in den Ladeanschluss des Autos ein. Wenn die Kontrollleuchte der Ladestation grün aufleuchtet, bedeutet dies, dass die Ladestation mit dem Fahrzeug verbunden und bereit ist, den Ladevorgang zu starten.

9.1. PLUG-AND-PLAY-BETRIEB

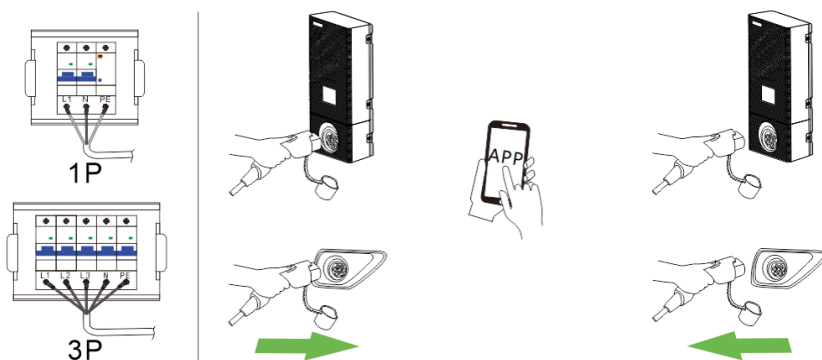


1. Vergewissern Sie sich, dass die Ladestation mit der Stromquelle verbunden ist.
2. Verbinden Sie das Elektrofahrzeug und die Ladestation mit dem Ladestecker.
3. Wenn die Kontrollleuchte der Ladestation grün leuchtet und rotiert, bedeutet dies, dass das Fahrzeug gerade aufgeladen wird.
4. Um den Ladevorgang zu beenden, klicken Sie einfach auf die Endtaste auf dem Display und ziehen dann den Stecker heraus.

9.2. START ÜBER APP

EVSE Master App:

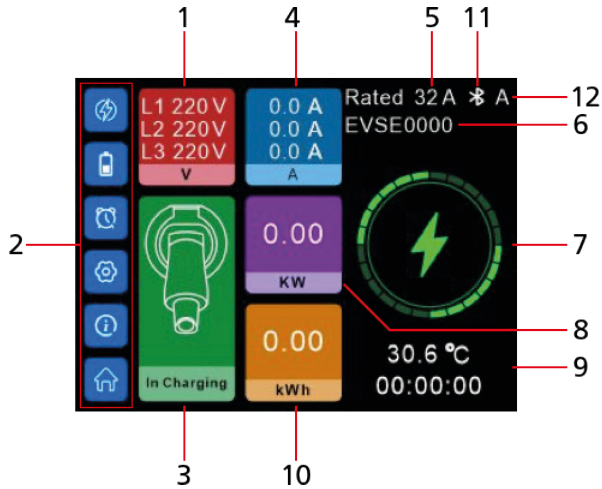
Scannen Sie hier, um zum Download der **EVSE Master App** (Fernsteuerung der **TELESTAR EC Ladestationen**) zu gelangen. **HINWEIS:** Bei der EVSE MASTER App handelt es sich um das Angebot eines Drittanbieters. Die TELESTAR EC Ladestationen können auch ohne Nutzung dieser Applikation ohne Funktionseinschränkungen genutzt werden.



1. Vergewissern Sie sich, dass die Ladestation mit der Stromquelle verbunden ist.
2. Verbinden Sie das Elektrofahrzeug und die Ladestation mit dem Ladestecker.
3. Nach dem Verbinden des Steckers folgen Sie der Aufforderung auf dem Display und klicken Sie auf die APP auf dem Mobiltelefon, um den Ladevorgang anzusetzen.
4. Um den Ladevorgang zu beenden, klicken Sie einfach auf die APP, um das Laden zu unterbrechen, und ziehen Sie dann den Stecker heraus.

10. ABBILDUNG DES BILDSCHIRMS

D



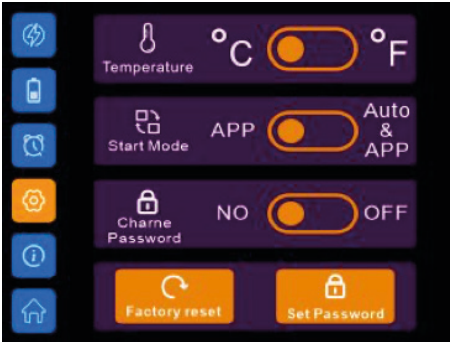
- | | |
|--------------------------|---|
| 1. Echtzeit-Spannung | 7. Ladestatus-Symbol |
| 2. Menü-Einstellungen | 8. Ladeleistung |
| 3. Status des Ladegeräts | 9. Temperatur und Ladedauer |
| 4. Echtzeit-Ladestrom | 10. Ladekapazität |
| 5. Bewerteter Ladestrom | 11. Kommunikationsmethode (Bluetooth oder WLAN) |
| 6. Bluetooth-Name | 12. Startmodus des Ladegeräts |



Oberfläche für die Stromeinstellung



Oberfläche für die Einstellung der Ladedauer und der Startverzögerung



Oberfläche



Störungsanzeige

Bei schwerwiegenden Fehlern kann sich das Ladegerät nicht automatisch neustarten. Um den Benutzer an einen bestimmten schwerwiegenden Fehler zu erinnern, zählt das System nach dem Ziehen des Ladesteckers automatisch 10 Sekunden bis zum Neustart herunter.

11. KUNDENSERVICE

11.1. SERVICE

Unser Produkt entspricht den gesetzlichen Anforderungen und wurde unter ständigen Qualitätskontrollen gefertigt. Die technischen Daten entsprechen dem aktuellen Stand zum Zeitpunkt der Drucklegung. Änderungen vorbehalten. Wir bieten Ihnen unseren telefonischen HOTLINE-Service mit einer professionellen Hilfe an. In unserem Servicebereich stehen Ihnen professionelle Fachkräfte Rede und Antwort. Hier können Sie alle Fragen stellen, die Sie bezüglich der TELESTAR Produkte haben, sowie Tipps zur Lokalisierung einer möglichen Fehlerursache erhalten.

Unsere Techniker stehen Ihnen von Montag - Freitag von 8.00 Uhr bis 16.45 Uhr unter folgender Rufnummer zur Verfügung: 02676 / 95 20 101 oder per Mail unter: service@telestar.de

Falls Ihnen an der Service Hotline nicht weitergeholfen werden kann, schicken Sie Ihr Gerät, möglichst in der Originalverpackung, aber unbedingt transportsicher verpackt, an folgende Adresse:

TELESTAR - DIGITAL GmbH
Service Center
Am Weiher 14 (Industriegebiet)
56766 Ulmen

11.2. GARANTIEBEDINGUNGEN

TELESTAR gibt auf alle TELESTAR-Produkte über die gesetzliche Gewährleistung hinaus eine 24-monatige Herstellergarantie ab Kaufdatum. Diese beinhaltet die Reparatur etwaiger Mängel, ohne dass Sie nachweisen müssen, dass ein Material- oder Fabrikationsfehler bereits bei Kauf vorlag. Von der Garantie ausgeschlossen sind äußere optische Mängel, darüber hinaus Schäden, die durch unsachgemäße Installation oder fehlerhafte Bedienung entstanden sind sowie bei Entfernen oder unkenntlich gemachten Fabrikationsnummern oder mechanischen Beschädigungen. Bei Eingriff durch unautorisierte Dritte erlischt der Garantieanspruch. Damit Sie in den Genuss der vollen Garantie kommen, sollten Sie

unbedingt bei der Installation darauf achten, dass nur Original TELESTAR-Zubehör verwendet wird. Die Garantie umfasst die Reparatur oder den Austausch des defekten Teils, jedoch nicht Ihre notwendigen Aufwendungen. Wir weisen Sie darauf hin, dass wir die Warenneulieferung dann verweigern, wenn sie gegenüber der Mängelbeseitigung mit unverhältnismäßig hohen Kosten verbunden ist (stellt den Regelfall dar). Bei Schadensbehebung durch unautorisierte Dritte übernimmt TELESTAR generell keine Kostenerstattung. Das defekte Gerät bzw. Teil ist im Garantiefall mit Fehlerbeschreibung in Originalverpackung inklusive Zubehör und einen Kaufbeleg (Kopie) sowie an TELESTAR einzuschicken.

12. ENTSORGUNG



Dieses Gerät wird zum Aufladen elektrisch betriebener Fahrzeuge verwendet und unterliegt der Richtlinie 2012/19/EU des Europäischen Parlaments und des Rates vom 4. Juli 2012 über Elektro- und Elektronik-Altgeräte (WEEE-Richtlinie). Die Entsorgung muss in Übereinstimmung mit den nationalen und regionalen Vorschriften für Elektro- und Elektronik-Altgeräte erfolgen. Altgeräte und Batterien dürfen nicht über den Haus- oder Sperrmüll entsorgt werden. Bevor das Gerät entsorgt wird, sollte es funktionsunfähig gemacht werden. Entsorgen Sie das Verpackungsmaterial über die in Ihrer Region üblichen Sammelbehälter für Karton, Papier und Kunststoffe.

13. KONFORMITÄTSERKLÄRUNG

TELESTAR EC 311 S:

www.telestar.de/de_DE/Konformitaetserklaerung/352-529/?productID=23597

TELESTAR ES 311 S6

www.telestar.de/de_DE/Konformitaetserklaerung/352-529/?productID=23598

Alle in dieser Bedienungsanleitung angegebenen technischen Daten und beschriebenen Funktionen entsprechen dem Stand der Drucklegung und können sich ohne vorherige Ankündigung ändern. Für Druckfehler und Irrtümer übernehmen wir keine Haftung. Abschrift und Vervielfältigung nur mit ausdrücklicher Genehmigung der TELESTAR-DIGITAL GmbH gestattet.

©TELESTAR-DIGITAL GmbH, Stand: 12/2021

1. SUMMARY	15
4.1 Pictures	15
4.2 External dimensions of the device	16

5. SAFETY INSTRUCTIONS	16
5.1 Safety	16
5.2 Requirements	16

6. INSTALLATION GUIDE	17
6.1 Step1: Installation of the mounting plate	17
6.1.1 With the TELESTAR EC 311 S	17
6.1.2 With the TELESTAR EC 311 S6	17
6.2 Step 2: Cabling (Input power interface of the device)	17-18
6.3 Step 3: Wallmounting	18
6.4 Step 4: Fix the cable hang	18

7. TECHNICAL SPECIFICATIONS	19-20
------------------------------------	--------------

8. CHARGING STATE INDICATOR	20
8.1. Introduction of failures shown by indicator light	20-21

9. INSTRUCTIONS FOR USE	21-22
9.1. Plug-and-Play-Betrieb	21-22
9.2 Start über App	22

10. ILLUSTRATIONS OF THE SCREEN	23-24
--	--------------

11. AFTER-SALE SERVICE	24-25
11.1 Service	24
11.2 Terms of warranty	24-25

12. DISPOSAL	25
---------------------	-----------

13. DECLARATION OF CONFORMITY	25
--------------------------------------	-----------

1. SUMMARY

With this AC charging station, you can comfortably and safely charge your electric vehicle at home. It is suitable for installation on the wall and on a standing pole. It's equipped with color touch display and internal metering. It supports plug-and-play operation or can be controlled via APP and is applicable to a wide range of usage scenarios.

2. ENVIRONMENT CONDITIONS

Operating ambient temperature: -25°C to +55°C;
Storage temperature: -40°C to +70°C.
Elevation above sea level: < 2000M
Operating humidity: 5% ~ 95%RH, non-condensing.

3. PRODUCT NAME

TELESTAR EC 311 S / TELESTAR EC 311 S6

4. PICTURES

4.1 PHOTOS OF THE CHARGING STATION



TELESTAR EC 311 S / TELESTAR EC 311 S6
Figure 1: Physical outline

4.2 EXTERNAL DIMENSIONS OF THE DEVICE

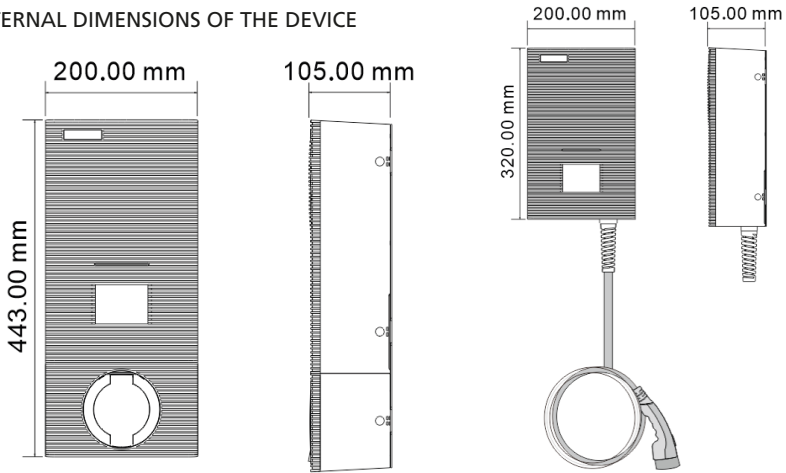


Abb. 2.1: External dimensions of the devices TELESTAR EC 311 S / TELESTAR EC 311 S6

5. SAFETY INSTRUCTIONS



The installation may only be carried out by qualified electricians, otherwise there may be a life-threatening electric shock.

Make sure the input power supply is completely disconnected before wiring; otherwise, it could result in a dangerous electric shock.

5.1 SAFETY

Before installing and commissioning the charging station, carefully read the enclosed safety instructions.

5.2 REQUIREMENTS

1. The wallbox may only be installed vertically operate.
2. If possible, the wallbox should be installed in such a way that it is protected from direct rain, to prevent, for example, icing, damage from hail or the same to avoid. Do not expose the wallbox to direct sunlight as this can cause it to overheat.
3. The individual phases of the supply voltage must be protected with residual current protective devices and miniature circuit breakers.
4. No single wires may be used for the power supply.

6. INSTALLATION GUIDE

First start with the installation and cabling of the charging station and, in the second step, install the cable in the meter cabinet.

Please note that there must be a corresponding protection in the meter cabinet. Ask your electrician about this.

6.1 STEP 1: INSTALLATION OF WALL MOUNTING PLATE

6.1.1 With the TELESTAR EC 311 S

As shown in Figure 3, drill 4 mounting holes with a diameter of 5 mm and a depth of 50 mm at the corresponding height at a distance of 140mm x 80mm and fasten the mounting plate with the dowels and screws included in the packaging (M5 * 30) on the wall.

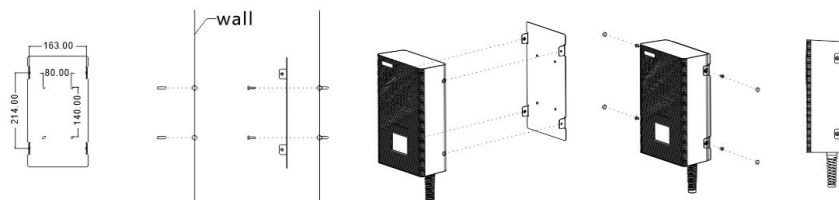


Figure 3: Installation drawing of TELESTAR EC 311 S charging station mounting plate

6.1.2 With the TELESTAR EC 311 S6

As shown in Figure 4, drill 6 mounting holes with a diameter of 5 mm and a depth of 50 mm at the appropriate height and attach the mounting plate to the wall using the dowels and screws (M5 * 30) included in the packaging.

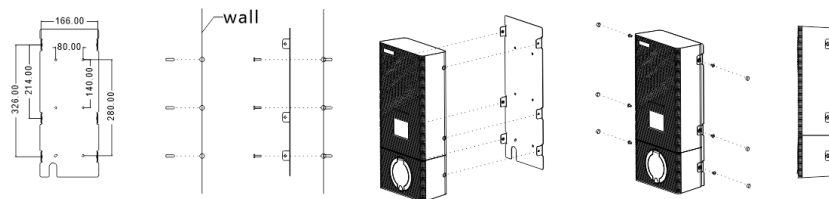


Figure 4: Installation drawing of TELESTAR EC 311 S6 charging station mounting plate

6.2 STEP 2: CABLING (INPUT POWER INTERFACE OF THE DEVICE)

1. Remove the cover of the protection box (Figure 8)
2. Insert the input cable and clamp the cable accordingly

It is recommended to use a copper cable with a rubber core (NYM-J) as the input cable, route the cable through the cable opening of the charging station, then the neutral conductor, the live conductors (L1 / L2 / L3) and attach the PE conductor to the corresponding terminals and finally fix the cable

Important: Select the input cable specification according to the maximum current of the charging station used minimum 2.5mm² cable is required for 16A charging station.

3. Reattach the cover of the protection box (Figure 8).

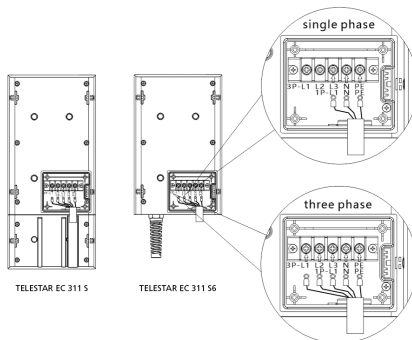


Figure 7: Details on the cabling at the entrance terminal from the charging station.

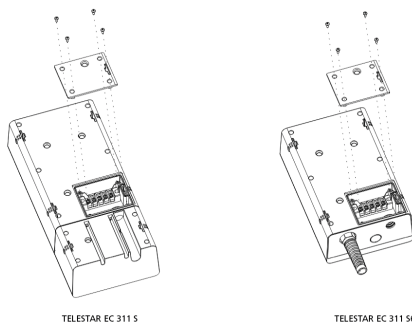


Figure. 8 Fixed terminal cover

6.3 STEP 3: WALLMOUNTING

Embed STATION into MOUNTING PLATE on the wall.

6.4 STEP 4: FIX THE CABLE HANG

Fix the cable hanger on the right place you want.



7. TECHNICAL SPECIFICATIONS

MODEL

TELESTAR EC 311 S / TELESTAR EC 311 S6

APPEARANCE MATERIAL

Product name	single phase / three phase AC Station
Shell material	Polycarbonate (PC)
Wiring material	lower incoming line, lower outgoing line
Charging interface	Charging socket Type 2 / Charging Connector Type 2
External Dimensions	EC 311 S: 443 x 200 x 105mm / EC 311 S6: 320 x 200 x 105mm
Weight	EC 311 S: 4,3 kg / EC 311 S6: 7,5 kg

ELECTRICAL INDICATORS

Input / Out voltage	AC 230 V/400 V
Input / Output current	Maximum 16 A
Frequency	50 / 60 HZ
Maximum power	11 KW
Metering function	Yes
Measuring accuracy	Level 2
Power dissipation	≤10 W
Standard	EN 61851-1:2017
MIBG	100.000 hours
Leakage detection	AC 30 mA + DC 6 mA

ENVIRONMENTAL INDICATORS

Applicable scenario	Outdoor / Indoor
Operating ambient temperature	-25 °C bis +55 °C
Operating humidity	5 % bis 95 %
elevation above sea level	< 2000 m
IP class	IP66

SAFETY PROTECTION

Over-voltage protection	Yes
Under-voltage protection	Yes
Overload protection	Yes
Short-current protection	Yes

Leakage protection	Yes
Over temperature protection	Yes
Lightning protection	Yes
Grounding protection	Yes
Emergency stop button	Yes

OPERATING ELEMENTS

LED light	Yes
color display	Yes
APP	Yes

Table 1: Technical specifications

8. CHARGING STATE INDICATOR





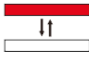
State	Disconnected Mode	Connected Mode	Charging Mode	Finish Mode	Fault Mode
Indicator light					
	Light	Light (Green)	Rolling (Green)	Light (Green)	Flashing (Red)

Figure. 9: Diagram of charging state indicator in different colors

8.1 INTRODUCTION OF FAILURES SHOWN BY INDICATOR LIGHT

FAULT CODE	CAUSE OF FAILURE	DISPLAY MODE
1	CP fault	The red light flashes 1 time, and the rest are off
2	Under-voltage	The red light flashes 2 times, and the rest are off
3	Over-voltage	The red light flashes 3 times, and the rest are off
4	Undergrounded protection	The red light flashes 4 times, and the rest are off
5	Over-current	The red light flashes 5 times, and the rest are off
6	Short-current	The red light flashes 6 times, and the rest are off
7	Short-current	The red light flashes 7 times, and the rest are off

8	Temperature sensor 1 is overheated	The red light flashes 8 times, and the rest are off
9	Temperature sensor 2 is overheated	The red light flashes 9 times, and the rest are off
10	CP Fault	The red light flashes 10 times, and the rest are off
11	Emergency stop protection	The red light flashes 11 times, and the rest are off

Table 2: Introduction of failures shown by indicator light

Red light flashing fault code introduction: red light flashing indicates that there is a fault in the system and the number of flashing times corresponds to the fault code.

For example, if the fault code 5 appears, the red light will flash 5 times.

When there are multiple faults, the device only displays one fault code.

When short-circuit protection fault and leakage fault appear, the device will not continue to charge. These faults cannot be recovered until the charging plug is disconnected and then reconnected while other faults do not need to disconnect and then reconnect the charging plug because the charging process will automatically resume after the faults are recovered.

9. INSTRUCTION FOR USE

Choose different starting methods according to the specifications used:

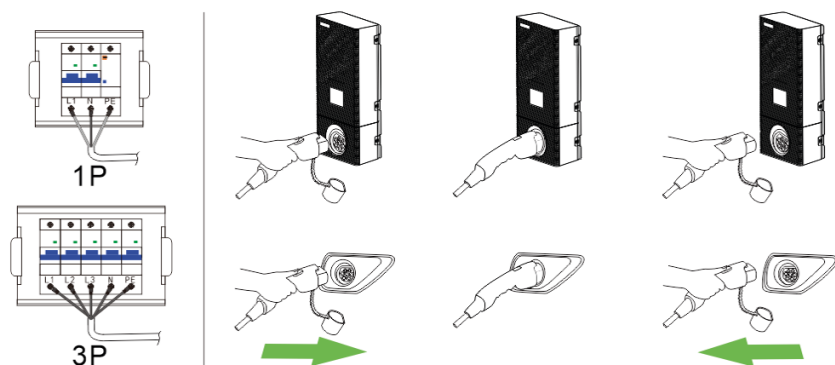
TELESTAR EC 311 S:

Connect one end of the charging gun to the charging socket on charging station and the other end to the vehicle charging port. When the indicator light on charging station turns green, it indicates that the charging station is connected with the car and is ready to start the charging process.

TELESTAR EC 311 S6:

Insert the charging gun into the car charging port. When the indicator light of the charging station turns green, it indicates that the charging station is connected with the car and is ready to start the charging process.

9.1. PLUG-AND-PLAY-BETRIEB



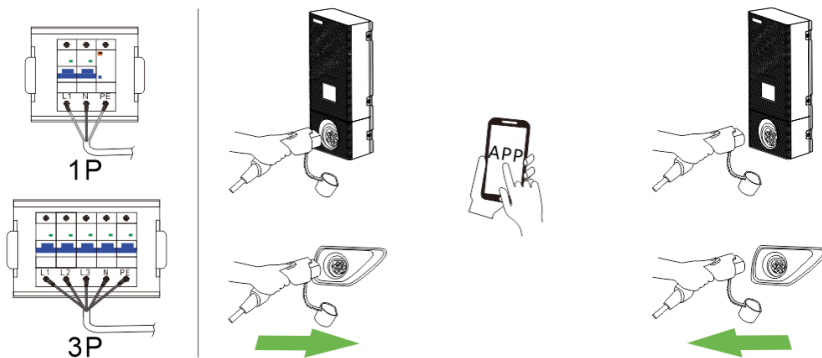
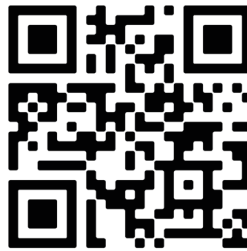
1. Make sure the charging station is connected to power source.
2. Connect the EV and the charging station with charging plug.
3. After connecting the plug, follow the prompt on display and click the APP on the mobile phone to start charging.
4. To stop charging, just click the APP to stop the charging process and then pull out the plug.

9.2. START BY APP

EVSE Master App:

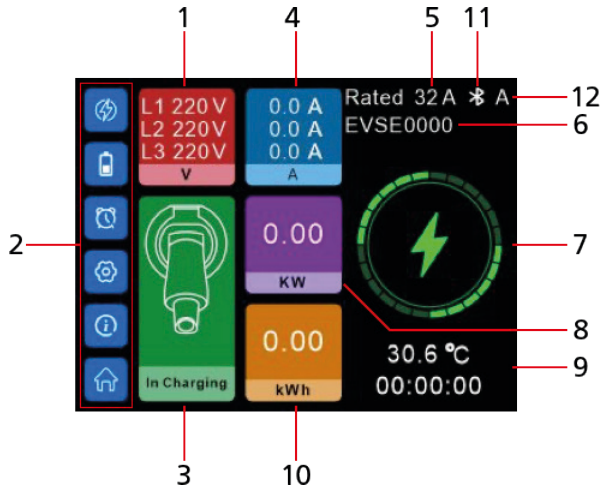
Scan this code do download the **EVSE Master App** (for operating the **TELESTAR EC charging stations**).

Note: The EVSE Master App is an offer of third party developers. Using the TELESTAR EC charging stations without the application will not result in performance limitations.



1. Make sure the charging station is connected to power source.
2. Connect the EV and the charging station with charging plug.
3. After connecting the plug, follow the prompt on display and click the APP on the mobile phone to start charging.
4. To stop charging, just click the APP to stop the charging process and then pull out the plug.

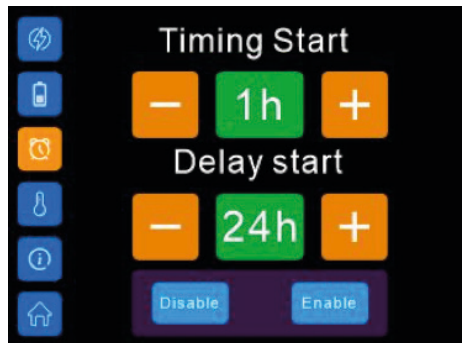
10. ILLUSTRATION OF THE SCREEN



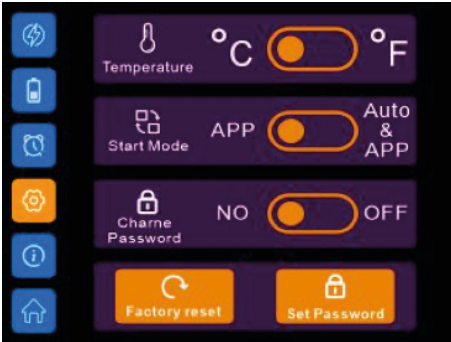
- | | |
|-------------------------------|---|
| 1. Real-time voltage | 7. Charging status icon |
| 2. Settings menu | 8. Charging power |
| 3. Status of charger | 9. Temperature and Charging duration |
| 4. Real-time charging current | 10. Charging capacity |
| 5. Rated charging current | 11. Communication Way (Bluetooth or WIFI) |
| 6. Bluetooth name | 12. Charger's Start mode |



Current-setting interface



Charging duration and delayed start setting interface



Settings interface



Fault interface

For serious faults, the charger cannot recover automatically.

In order to remind the user of a certain serious fault happened, the system will automatically count down in 10 seconds to restart after charging plug is pulled out.

11. AFTER-SALE SERVICE

11.1. SERVICE

Our product meets the legal requirements and was manufactured under constant quality controls. The technical data corresponds to the current status at the time of printing. Changes are reserved. We offer a telephone HOTLINE service with professional help. Professional service specialists are available to answer your questions. You can ask any questions you have about TELESTAR products as well as receive tips on localising a possible cause of error here. Our technicians are available from Monday to Friday from 8:00 a.m. to 4:45 p.m. at the following number +49 (0)2676 / 95 20 101 or via Email at: service@telestar.de

If the service hotline cannot help you, send your device back, if possible in the original packaging, but packed securely for transport in any case, to the following address:

TELESTAR - DIGITAL GmbH
Service centre
Am Weiher 14 (industrial area)
56766 Ulmen/Germany

11.2. TERMS OF WARRANTY

TELESTAR grants a 24-month warranty on all TELESTAR products, starting from date of purchase. Warranty includes repair of defects without needing to prove that there was a material or manufacturing error at the time of purchase. Excluded from this warranty are in particular external optical faults as well as damages/defects that result from improper installation and operation as well as if fabrication and serial numbers have been removed or mechanical damage. Warranty is void by unauthorized third party intervention. To fully ensure all terms of the warranty, please make sure to only use original TELESTAR accessories when using or installing the device. The warranty includes repairing or replacement of the defective device, however it does not include your necessary expenses. Please note that we will deny the delivery of new items if it causes unreasonable costs in comparison to remedy of the

defect (this is usually the case). Costs resulting through repairs done by unauthorized third parties are not covered by TELESTAR. In case of warranty claim, the device has to be send back to TELESTAR in original giftbox (incl. accessories) as well as including a detailed description of the defect plus a copy of the invoice.

12. DISPOSAL



This device is used to charge electrically powered vehicles and is subject to EU Directive 2012/19 / EU on waste electrical and electronic equipment (WEEE). Disposal must take place in accordance with the national and regional regulations for electrical and electronic equipment. Old devices and batteries must not be disposed of with household or bulky waste. Before the device is disposed of, it should be made inoperable. Dispose of the packaging material using the collection bins for cardboard, paper and plastics that are common in your region.

13. DECLARATION OF CONFORMITY

TELESTAR EC 311 S:

www.telestar.de/de_DE/Konformitaetserklaerung/352-529/?productID=23597

TELESTAR ES 311 S6

www.telestar.de/de_DE/Konformitaetserklaerung/352-529/?productID=23598

All technical data and functions described in this operating manual correspond to the status at the time of printing and can change without notice. We assume no liability for misprints or errors. Copying and reproduction is permitted only with expressed approval from TELESTAR-DIGITAL GmbH. ©TELESTAR-DIGITAL GmbH, As of: 12/2021