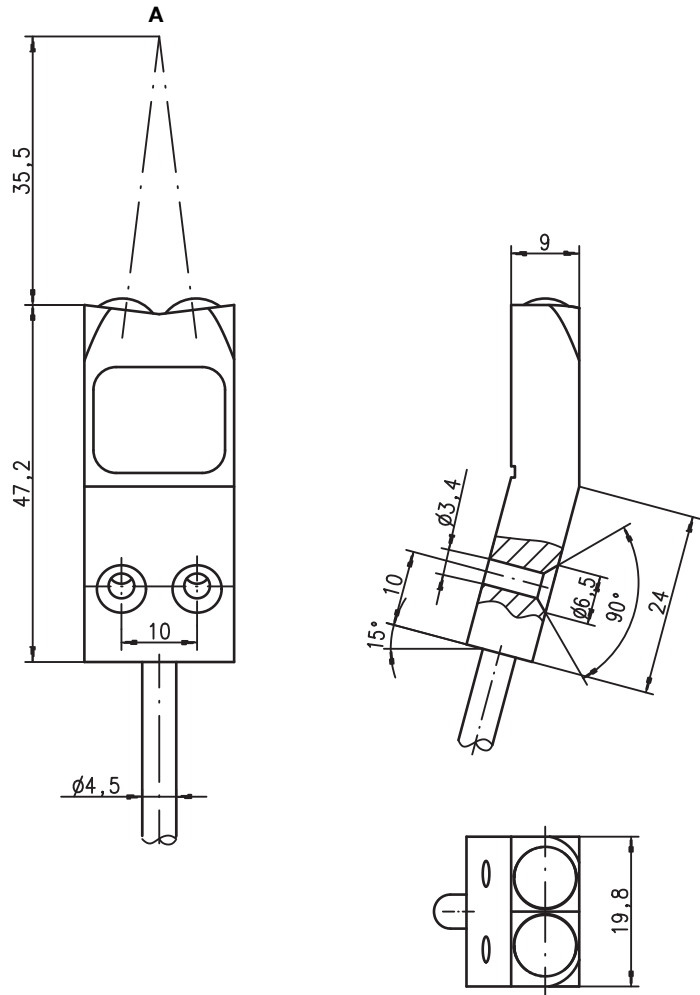


**RK 756**

**Оптический датчик рассеянного отраж. действия**



**Размеры**



**A** Фокус

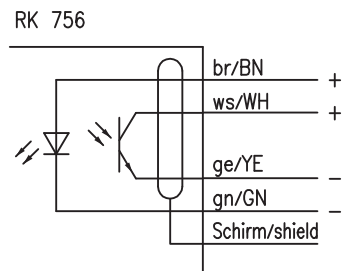


**35 мм**

mini

- Корпус особой формы
- Компактная конструкция позволяет использовать устройство в условиях ограниченного пространства
- Высокая стойкость к загрязнениям и вибрации
- В сочетании с оптимальным усилителем легко приспособляется к конкретным условиям работы.
- Узкий световой луч

**Электрическое подключение**



Компания оставляет за собой право на изменение документа • MS\_011ru.fm

**ISO 9001**



**Принадлежности:**

(заказываются отдельно)

- Усилители для миниат. световых барьеров
  - VS 9/1 (№ для заказа 500 00632)
  - IVS 9/4.8 (№ для заказа 500 12303)
  - VS 27/24 (№ для заказа 500 82005)
  - IVS 28/44.8 (№ для заказа 500 19808)

## Технические характеристики

### Оптические характеристики

Рабочая дальность действия (белый 90 %)¹)	30 ... 40 мм
Источник света	светодиод (прерыв.свет)
Длина волны	880 нм

### Электрические характеристики

Передачик	GaAs
Ток передачика	макс. 200 мА при D = 0,05
Приемник	кремниевый фототранзистор
Обратное напряжение U <sub>CEO</sub>	макс. 3 В DC

### Механические характеристики

Корпус	алюминий красн. анодир.
Оптика	стекло
Вес	ок. 70 г
Длина кабеля	4000 мм
Попер.сечение кабеля	4 x 0,14 мм² + экран

### Рабочие характеристики

Температура окр. среды (эксплуатация/хранение)	-20°C ... +60°C/- 30°C ... +70°C
Степень защиты	IP 65

1) Дальность действия зависит от выбора и настройки чувствительности усилителя

## Таблицы

## Диаграммы

## Информация для заказа

Обозначение	№ для заказа
RK 756	500 12831

## Указания

- **Указания по эксплуатации:**  
Оптический датчик отражающего действия предназначен для распознавания стапеля на податчике листов.
- Возможны отклонения предельных значений срабатывания в зависимости от отражающих свойств поверхности.
- При использовании удлинителя кабеля необходимо обеспечить цельность экрана.