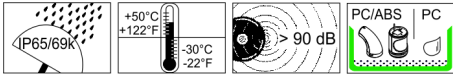
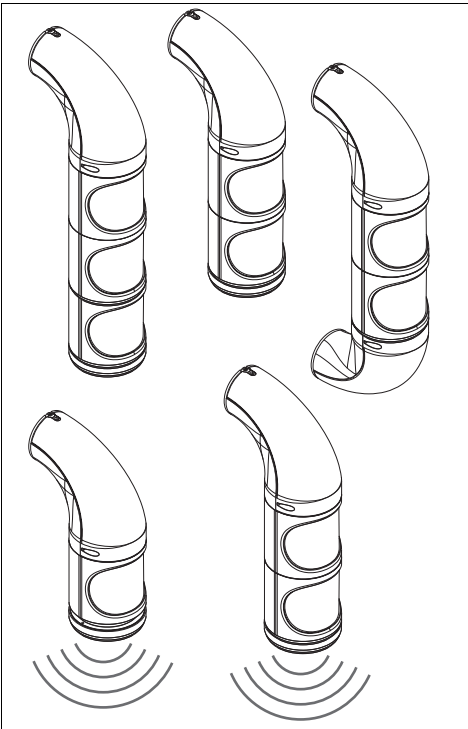


494


 494 x10 xx 494 x60 xx 494 x80 xx  
 894 x10 xx 894 x60 xx 894 x80 xx


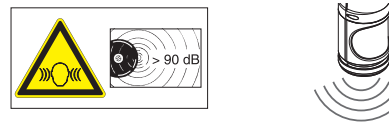
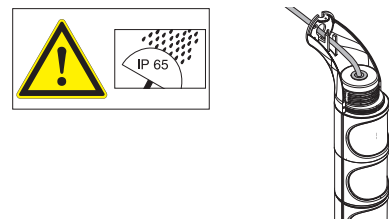
310.894.001.0714

© D

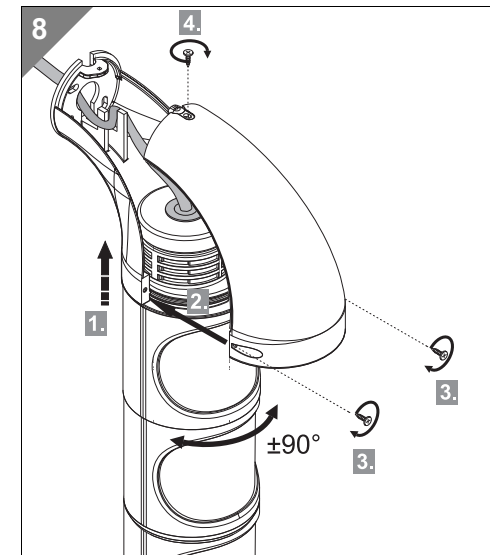
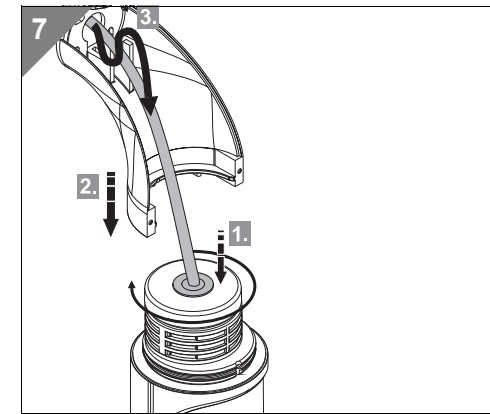
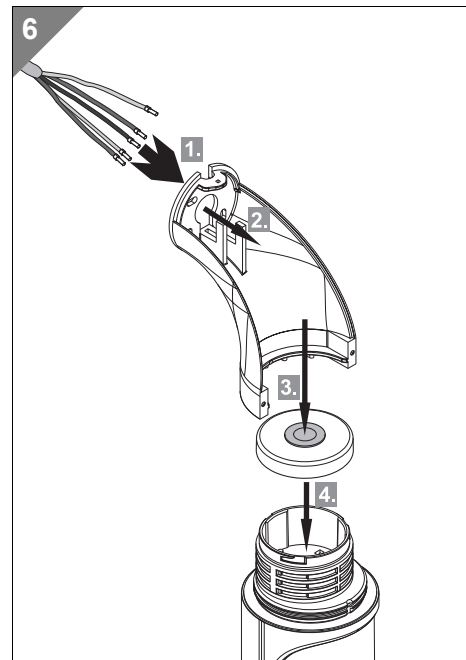
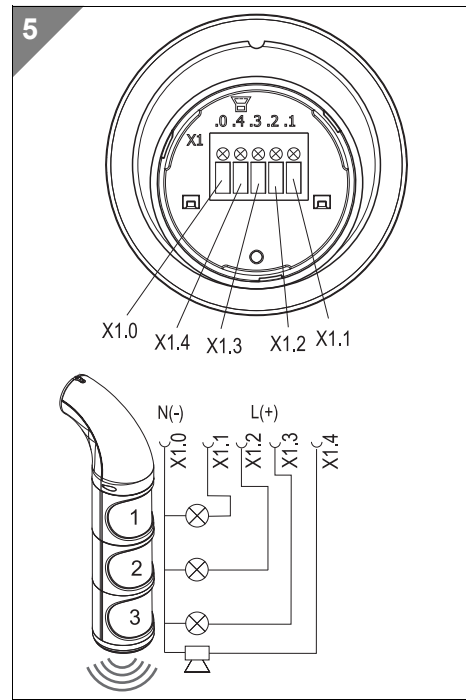
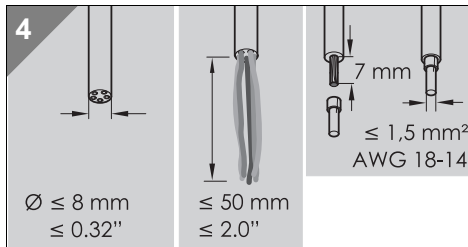
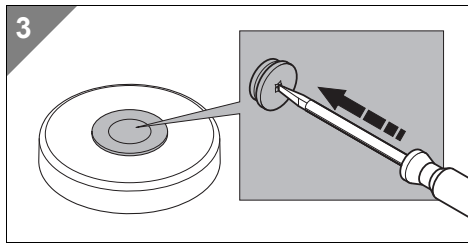
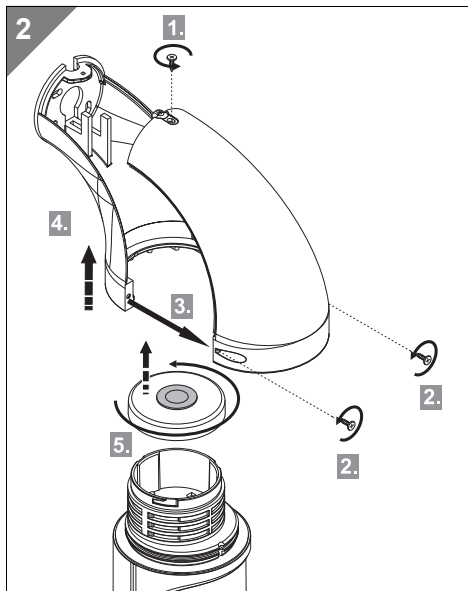
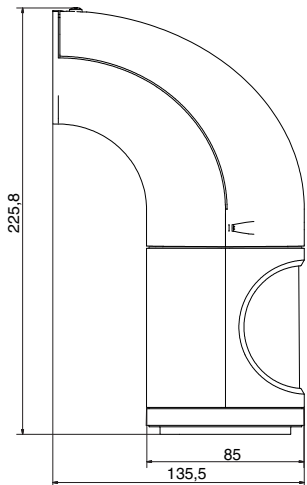
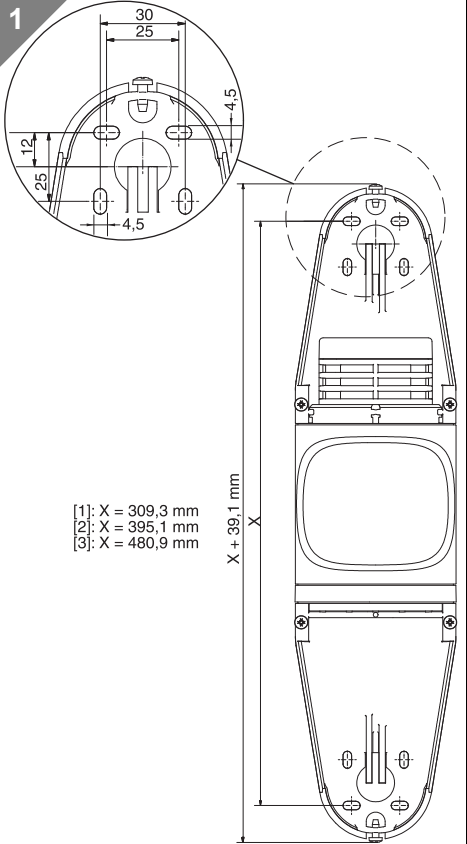


 WERMA Signaltechnik GmbH + Co. KG  
 D-78604 Rietheim-Weilheim  
 Telefon +49 (0)7424 / 9557-0  
 Telefax +49 (0)7424 / 9557-44  
 info@werma.com  
 www.werma.com


- D Anschluss **ausschließlich** durch ausgebildete Elektro-Fachkräfte.  
 GB Electrical connection is to be made by trained electrical specialists **only**.  
 F Le branchement doit **uniquement** être effectué par des professionnels.  
 I Il collegamento deve essere eseguito **solo** da elettricisti specializzati.  
 E La conexión **sólo** debe ser realizada por electricistas debidamente formados.  
 PT A ligação deve ser feita **exclusivamente** por profissional elétrico especializado.  
 NL De aansluiting mag **enkel** gebeuren door erkende vakmensen.  
 CZ Připojení smí **provádět** pouze kvalifikovaný personál.  
 PL Podłączenie **wyłącznie** przez specjalistów-elektryków.  
 FI Liittäminen kuuluu **ainoastaan** koulutettujen sähköalan ammattilaisten tehtäviin.  
 RUС Подключение проводится только специа-листом-электриком.  
 TR Bağlantı **sadece** eğitimli elektrik teknisyenleri tarafından yapılmalıdır.  
 CN 布线需由专业电工执行



894 010 55	24 V =, 60 mA (RD)
894 020 55	24 V =, 120 mA (GN)
894 030 55	24 V =, 60 mA (YE)
894 060 55	24 V =, 180 mA (RD/GN)
894 080 55	24 V =, 240 mA (RD/YE/GN)
894 160 55	24 V =, 180 mA (RD/GN)
894 180 55	24 V =, 240 mA (RD/YE/GN)
894 010 68	115 V - 230 V~, 50 - 60 Hz, 30 mA@230 V/50 Hz (RD)
894 020 68	115 V - 230 V~, 50 - 60 Hz, 30 mA@230 V/50 Hz (GN)
894 030 68	115 V - 230 V~, 50 - 60 Hz, 30 mA@230 V/50 Hz (YE)
894 060 68	115 V - 230 V~, 50 - 60 Hz 60 mA@230 V/50 Hz (RD/GN)
894 080 68	115 V - 230 V~, 50 - 60 Hz 90 mA@230 V/50 Hz (RD/YE/GN)
894 160 68	115 V - 230 V~, 50 - 60 Hz 60 mA@230 V/50 Hz (RD/GN)
894 180 68	115 V - 230 V~, 50 - 60 Hz 90 mA@230 V/50 Hz (RD/YE/GN)
494 010 55	24 V =, 80 mA (RD)
494 020 55	24 V =, 140 mA (GN)
494 030 55	24 V =, 80 mA (YE)
494 060 55	24 V =, 200 mA (RD/GN)
494 080 55	24 V =, 260 mA (RD/YE/GN)
494 160 55	24 V =, 200 mA (RD/GN)
494 180 55	24 V =, 260 mA (RD/YE/GN)
494 010 68	115 V - 230 V~, 50 - 60 Hz 60 mA@230 V/50 Hz (RD)
494 020 68	115 V - 230 V~, 50 - 60 Hz 60 mA@230 V/50 Hz (GN)
494 030 68	115 V - 230 V~, 50 - 60 Hz 60 mA@230 V/50 Hz (YE)
494 060 68	115 V - 230 V~, 50 - 60 Hz 90 mA@230 V/50 Hz (RD/GN)
494 080 68	115 V - 230 V~, 50 - 60 Hz 120 mA@230V/50Hz(RD/YE/GN)
494 160 68	115 V - 230 V~, 50 - 60 Hz 90 mA@230 V/50 Hz (RD/GN)
494 180 68	115 V - 230 V~, 50 - 60 Hz 120 mA@230V/50Hz(RD/YE/GN)



310.894.001.0714

© D

**WERMA**  
SIGNALTECHNIK