

Benennung/Description

LED-Lampe E27 LED beacon E27

Artikel-Nummer
Material number

956 #20 XX

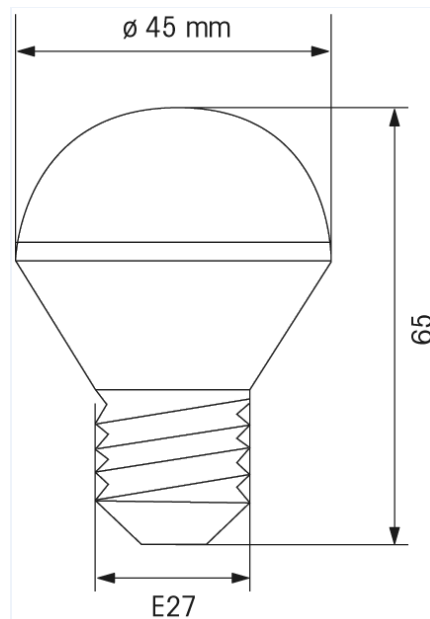
Ausdruck ist nur zur Information und wird bei Änderung nicht berücksichtigt. / This printed copy is for information only and is subject to alteration.

Bestell-Nr. / order no.

956 #20 68	230 V AC		ca. 28 g
956 #20 75	24 V AC/DC	max. 500 mA	ca. 26 g



1 = RD 2 = GN 3 = YE



Elektrische Daten		Electrical specifications	
Einschaltstrom	siehe Liste	Starting current	see list
Lebensdauer	max. 50.000 h	Life duration	max. 50.000 h
Spannungsbereich	24 V ± 10% 230 V ± 10%	Voltage range	24 V ± 10% 230 V ± 10%
Stromaufnahme	20 mA	Current consumption	20 mA
Mechanische Daten		Mechanical specifications	
Fassung	E27	Socket	E27
Temperatur	-30° ... +60 °C	Temperature	-30° ... +60 °C
Werkstoff	PC	Material	PC
Sonstige Daten		Other specifications	
Hinweis	Alle Angaben beziehen sich auf U _{nenn} und Raumtemperatur.	Note	All specifications refer to U _{nom} and room temperature.
Vorschriften	Die zutreffenden EU-Richtlinien werden erfüllt.	Regulations	Conforms to current EU Directives.
Zulassung		Approval	

