

Elektronische akustische Signalgeräte / Elektronischer Einbausummer 107

Einbausummer Pulston 115-230VAC



Art.Nr.: 107.010.60



MECHANISCHE DATEN

Höhe	61 mm
Durchmesser	28 mm
Materialien	PA-GF
Gehäusefarbe	Schwarz
Schutzart	IP65
Anschluss	Schraubklemme
Litzenquerschnitt maximal	1,50mm ² / 16AWG
Befestigungsart	Einbaumontage
Betriebstemperatur minimal	-20°C
Betriebstemperatur maximal	+50°C
Gewicht mit Verpackung	32 g
Produktgewicht	20 g

ELEKTRISCHE DATEN

Betriebsspannung	115-230V
Betriebsspannungsart	AC
Betriebsspannungsfrequenz	50Hz bei 230V
Betriebsspannungstoleranz	+/- 10%
Bemessungsbetriebsspannung	230 VAC
Bemessungsbetriebsstrom	12 mA
Bemessungseinschaltstrom	360 mA
Schutzklasse	Schutzklasse 2
Verschmutzungsgrad	3 Im Anschlussbereich: 2
Isolationsspannung	Ui = 250V / Uimp = 2.500V

AKUSTISCHE DATEN

Lautstärke (max) in 1m Entf.	60,0 dB (A)
Lautstärke (max) in 10cm Entf	80,0 dB (A)
Akustisches Signalbild	Pulston
Anzahl Töne	1 Ton
Tonfrequenz	2400 Hz
Lebensdauer akustisch	min. 5.000 h

ZULASSUNGSDATEN

Konform mit CE	Ja
WEEE	Ja
Konform mit ATEX-Richtlinie	Nein
Konform mit CCC	Nein

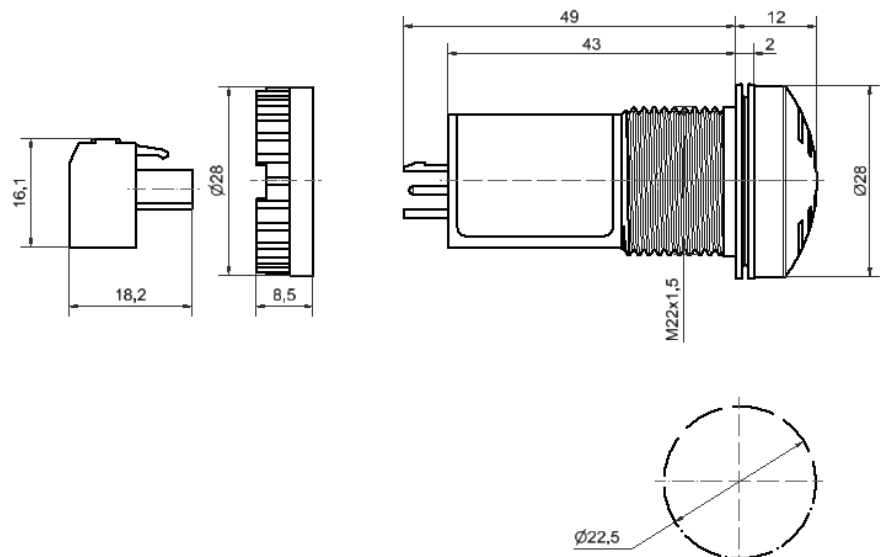


Zusätzliche Informationen zur Installation und Montage finden Sie in der entsprechenden Bedienungsanleitung unter www.werma.com. Ausdruck ist nur zur Information und wird bei Änderung nicht berücksichtigt.

Elektronische akustische Signalgeräte / Elektronischer Einbausummer 107 Einbausummer Pulston 115-230VAC

Konform mit UL	cULus
UL Type Rating	Type 4X
Konform mit FCC	Nein
Konform mit IC	Nein
EAC Zertifikat vorhanden	Ja
Konform mit UKCA (Importeur)	Ja (WERMA (UK) Ltd.)
Konform mit AS-I	Nein
Konform mit DNV	Nein
Konform mit RoHS CN	Nein
Konform mit VdS	Nein
MTTF-Wert [Jahre]	2493

MASSZEICHNUNG



Zusätzliche Informationen zur Installation und Montage finden Sie in der entsprechenden Bedienungsanleitung unter www.werma.com. Ausdruck ist nur zur Information und wird bei Änderung nicht berücksichtigt.