

Midi-Hupen und Sirenen / Mehrtonsirene 134

## Mehrtonsirene WM 8 Töne 24VAC/DC GY



Art.Nr.: 134.000.75



### MECHANISCHE DATEN

Länge	91 mm
Breite	83 mm
Höhe	84 mm
Durchmesser	83 mm
Materialien	PC
Gehäusefarbe	Grau
Schutzart	IP65
Anschluss	Schraubklemme
Litzenquerschnitt maximal	1,50mm <sup>2</sup> / 16AWG
Kabeleinführung	Membrantülle
Kabeleinführung minimal	d = 1 mm
Kabeleinführung maximal	d = 9 mm
Zugentlastung	Vorhanden (VDE-Konform)
Befestigungsart	Wandmontage
Betriebstemperatur minimal	-20°C
Betriebstemperatur maximal	+50°C
Gewicht mit Verpackung	143 g
Produktgewicht	110 g

### ELEKTRISCHE DATEN

Betriebsspannung	24V
Betriebsspannungsart	AC/DC
Betriebsspannungsfrequenz	50Hz
Betriebsspannungstoleranz	+/- 10%
Bemessungsbetriebsspannung	24 VDC
Bemessungsbetriebsstrom	80 mA
Bemessungseinschaltstrom	500 mA
Schutzklasse	Schutzklasse 2
Verschmutzungsgrad	3

### AKUSTISCHE DATEN

Lautstärke (max) in 1m Entf.	109,0 dB (A)
Akustisches Signallbild	Mehrton
Anzahl Töne	8 Töne
Tonfrequenz	3000 Hz
Lebensdauer akustisch	min. 5.000 h

### ZULASSUNGSDATEN

Konform mit CE	Ja
----------------	----



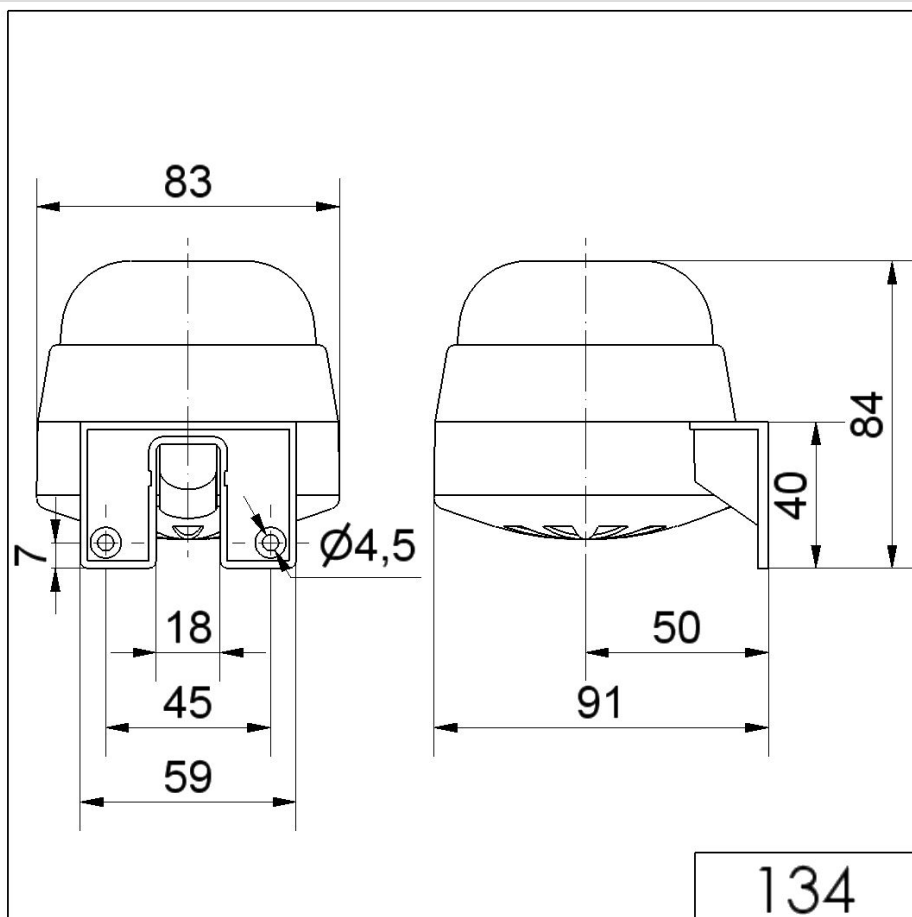
Zusätzliche Informationen zur Installation und Montage finden Sie in der entsprechenden Bedienungsanleitung unter [www.werma.com](http://www.werma.com). Ausdruck ist nur zur Information und wird bei Änderung nicht berücksichtigt.

Midi-Hupen und Sirenen / Mehrtonsirene 134

## Mehrtonsirene WM 8 Töne 24VAC/DC GY

WEEE	Ja
Konform mit ATEX-Richtlinie	Nein
Konform mit CCC	Nein
Konform mit UL	Nein
Konform mit FCC	Nein
Konform mit IC	Nein
EAC Zertifikat vorhanden	Ja
Konform mit UKCA (Importeur)	Ja (WERMA (UK) Ltd.)
Konform mit AS-I	Nein
ICAO Zulassung	Nein
Konform mit DNV	Nein
Konform mit RoHS CN	Nein
Konform mit VdS	Nein

### MASSZEICHNUNG



Zusätzliche Informationen zur Installation und Montage finden Sie in der entsprechenden Bedienungsanleitung unter [www.werma.com](http://www.werma.com). Ausdruck ist nur zur Information und wird bei Änderung nicht berücksichtigt.