

Mini-Einbauleuchten / Multicolour

## MC55 RGB Dauer/Blink Kabel 10-30VDC



Art.Nr.: 240.110.50



### MECHANISCHE DATEN

Höhe	71 mm
Durchmesser	55 mm
Materialien	PC PC/ABS
Kalottenfarbe	Klar
Gehäusefarbe	Schwarz
Schutzart	IP65
Anschluss	Kabel
Kabellänge	1450 mm
Zugentlastung	Ausziehschutz
Befestigungsart	Einbaumontage
Betriebstemperatur minimal	-20°C
Betriebstemperatur maximal	+50°C
Gewicht mit Verpackung	140 g
Produktgewicht	117 g

### ELEKTRISCHE DATEN

Betriebsspannung	10-30V
Betriebsspannungsart	DC
Betriebsspannungstoleranz	+/- 0%
Bemessungsbetriebsspannung	24 VDC
Bemessungsbetriebsstrom	60 mA
Bemessungseinschaltstrom	<700mA
Schutzklasse	Schutzklasse 2
Verschmutzungsgrad	3 Im Anschlussbereich: 2

### OPTISCHE DATEN

Lichtquelle	LED
Leuchtfarbe	MC 7 Farben
Optisches Signalbild	Blink Dauer
Blinkfrequenz	1 Hz
Lebensdauer optisch	max. 50.000 h

### ZULASSUNGSDATEN

Konform mit CE	Ja
WEEE	Ja
Konform mit ATEX-Richtlinie	Nein
Konform mit CCC	Nein



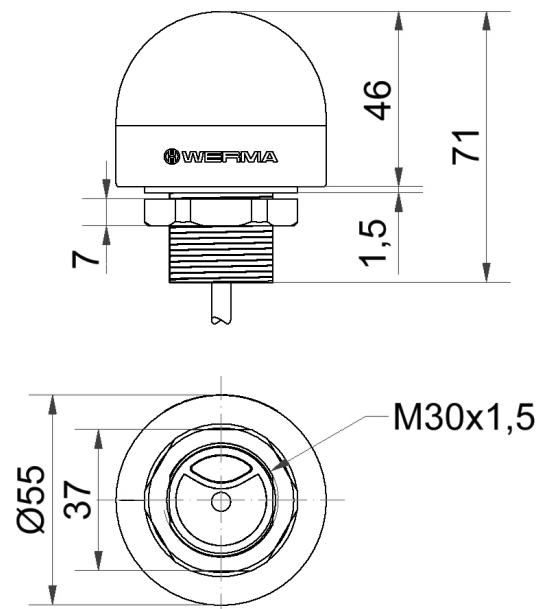
Zusätzliche Informationen zur Installation und Montage finden Sie in der entsprechenden Bedienungsanleitung unter [www.werma.com](http://www.werma.com). Ausdruck ist nur zur Information und wird bei Änderung nicht berücksichtigt.

Mini-Einbauleuchten / Multicolour

## MC55 RGB Dauer/Blink Kabel 10-30VDC

Konform mit UL	Nein
Konform mit FCC	Nein
Konform mit IC	Nein
EAC Zertifikat vorhanden	Ja
Konform mit UKCA (Importeur)	Ja (WERMA (UK) Ltd.)
Konform mit AS-I	Nein
ICAO Zulassung	Nein
Konform mit DNV	Nein
Konform mit RoHS CN	25 Jahre
Konform mit VdS	Nein

### MASSZEICHNUNG



Zusätzliche Informationen zur Installation und Montage finden Sie in der entsprechenden Bedienungsanleitung unter [www.werma.com](http://www.werma.com). Ausdruck ist nur zur Information und wird bei Änderung nicht berücksichtigt.