

Mini / Multicolour

## MC55 RGB Blink Summer Kabel 10-30VDC



Art.Nr.: 240.130.50



### MECHANISCHE DATEN

Höhe	71 mm
Durchmesser	55 mm
Materialien	PC PC/ABS
Kalottenfarbe	Klar
Gehäusefarbe	Schwarz
Schutzart	IP65
Anschluss	Kabel
Kabellänge	1450 mm
Zugentlastung	Ausziehschutz
Befestigungsart	Einbaumontage
Betriebstemperatur minimal	-20°C
Betriebstemperatur maximal	+50°C
Gewicht mit Verpackung	142 g
Produktgewicht	119 g

### ELEKTRISCHE DATEN

Betriebsspannung	10-30V
Betriebsspannungsart	DC
Betriebsspannungstoleranz	+/- 0%
Bemessungsbetriebsspannung	24 VDC
Bemessungsbetriebsstrom	80 mA
Bemessungseinschaltstrom	<700mA
Schutzklasse	Schutzklasse 2
Verschmutzungsgrad	3 Im Anschlussbereich: 2

### OPTISCHE DATEN

Lichtquelle	LED
Leuchtfarbe	MC 7 Farben
Optisches Signalbild	Blink Dauer
Blinkfrequenz	1 Hz
Lebensdauer optisch	max. 50.000 h

### AKUSTISCHE DATEN

Lautstärke (max) in 1m Entf.	85,0 dB (A)
Akustisches Signalbild	Pulston
Anzahl Töne	1 Ton
Tonfrequenz	3400 Hz



Zusätzliche Informationen zur Installation und Montage finden Sie in der entsprechenden Bedienungsanleitung unter [www.werma.com](http://www.werma.com). Ausdruck ist nur zur Information und wird bei Änderung nicht berücksichtigt.

Mini / Multicolour

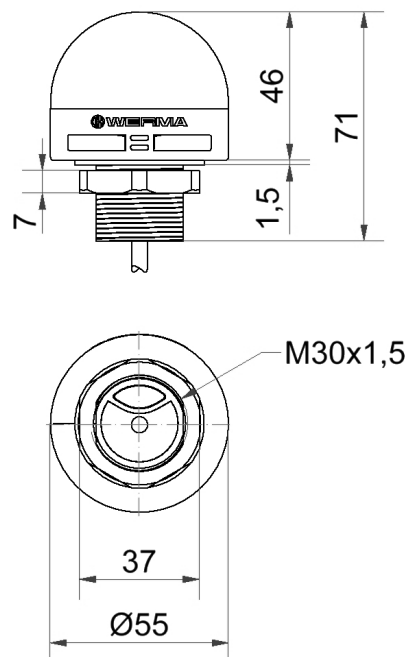
## MC55 RGB Blink Summer Kabel 10-30VDC

Lebensdauer akustisch	min. 5.000 h
-----------------------	--------------

### ZULASSUNGSDATEN

Konform mit CE	Ja
WEEE	Ja
Konform mit ATEX-Richtlinie	Nein
Konform mit CCC	Nein
Konform mit UL	Nein
Konform mit FCC	Nein
Konform mit IC	Nein
EAC Zertifikat vorhanden	Ja
Konform mit UKCA (Importeur)	Ja (WERMA (UK) Ltd.)
Konform mit AS-I	Nein
ICAO Zulassung	Nein
Konform mit DNV	Nein
Konform mit RoHS CN	10 Jahre
Konform mit VdS	Nein

### MASSZEICHNUNG



Zusätzliche Informationen zur Installation und Montage finden Sie in der entsprechenden Bedienungsanleitung unter [www.werma.com](http://www.werma.com). Ausdruck ist nur zur Information und wird bei Änderung nicht berücksichtigt.