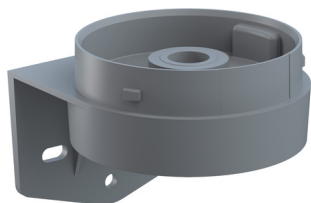


EvoSIGNAL / EvoSIGNAL Zubehör

Midi Winkel Kabelverschraubung GY



Art.Nr.:	261.700.06
Serie:	EvoSIGNAL

MECHANISCHE DATEN

Länge	93 mm
Breite	85 mm
Höhe	75 mm
Materialien	PC/ABS
Gehäusefarbe	Grau
Schutzart	IP66
Kabeleinführung	Kabelverschraubung
Kabeleinführung minimal	d = 8 mm
Kabeleinführung maximal	d = 12 mm
Zugentlastung	Vorhanden (VDE-Konform)
Befestigungsart	Wandmontage
Betriebstemperatur minimal	-30°C
Betriebstemperatur maximal	+60°C
Gewicht mit Verpackung	87 g
Produktgewicht	87 g

ELEKTRISCHE DATEN

Verschmutzungsgrad	3
--------------------	---

ZULASSUNGSDATEN

Konform mit CE	Nein
WEEE	Nein
Konform mit ATEX-Richtlinie	Nein
Konform mit CCC	Nein
Konform mit UL	Nein
Konform mit FCC	Nein
Konform mit IC	Nein
EAC Zertifikat vorhanden	Ja
Konform mit UKCA (Importeur)	Nein
Konform mit AS-I	Nein
ICAO Zulassung	Nein
Konform mit DNV	Nein
Konform mit RoHS CN	Nein
Konform mit VdS	Nein

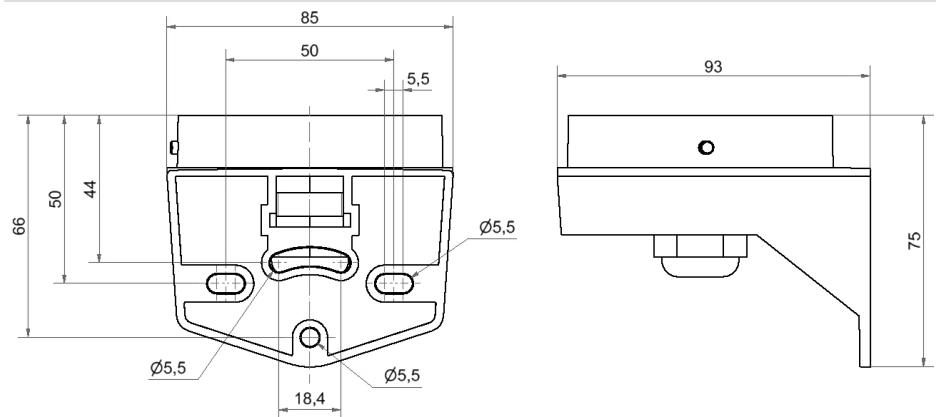


Zusätzliche Informationen zur Installation und Montage finden Sie in der entsprechenden Bedienungsanleitung unter www.werma.com. Ausdruck ist nur zur Information und wird bei Änderung nicht berücksichtigt.

EvoSIGNAL / EvoSIGNAL Zubehör

Midi Winkel Kabelverschraubung GY

MASSZEICHNUNG



Zusätzliche Informationen zur Installation und Montage finden Sie in der entsprechenden Bedienungsanleitung unter www.werma.com. Ausdruck ist nur zur Information und wird bei Änderung nicht berücksichtigt.