

Mini-Summer, Hupen und Sirenen / Hupe 585

Signalhupe WM Dauerton 24VAC/DC GY



Art.Nr.: 585.000.75



MECHANISCHE DATEN

| | |
|----------------------------|-----------------------------|
| Länge | 91 mm |
| Breite | 83 mm |
| Höhe | 84 mm |
| Durchmesser | 83 mm |
| Materialien | PC PC/ABS |
| Gehäusefarbe | Grau |
| Schutzart | IP65 |
| Anschluss | Schraubklemme |
| Litzenquerschnitt maximal | 1,50mm ² / 16AWG |
| Kabeleinführung | Membrantülle |
| Kabeleinführung minimal | d = 1 mm |
| Kabeleinführung maximal | d = 9 mm |
| Zugentlastung | Ausziehschutz |
| Befestigungsart | Wandmontage |
| Betriebstemperatur minimal | -20°C |
| Betriebstemperatur maximal | +50°C |
| Gewicht mit Verpackung | 143 g |
| Produktgewicht | 109 g |

ELEKTRISCHE DATEN

| | |
|----------------------------|----------------|
| Betriebsspannung | 24V |
| Betriebsspannungsart | AC/DC |
| Betriebsspannungsfrequenz | 50Hz |
| Betriebsspannungstoleranz | +/- 10% |
| Bemessungsbetriebsspannung | 24 VDC |
| Bemessungsbetriebsstrom | 80 mA |
| Bemessungseinschaltstrom | 500 mA |
| Schutzklasse | Schutzklasse 2 |
| Verschmutzungsgrad | 3 |

AKUSTISCHE DATEN

| | |
|------------------------------|--------------|
| Lautstärke (max) in 1m Entf. | 98,0 dB (A) |
| Akustisches Signaltbild | Dauerton |
| Tonfrequenz | 110 Hz |
| Lebensdauer akustisch | min. 5.000 h |

ZULASSUNGSDATEN

| | |
|----------------|----|
| Konform mit CE | Ja |
|----------------|----|



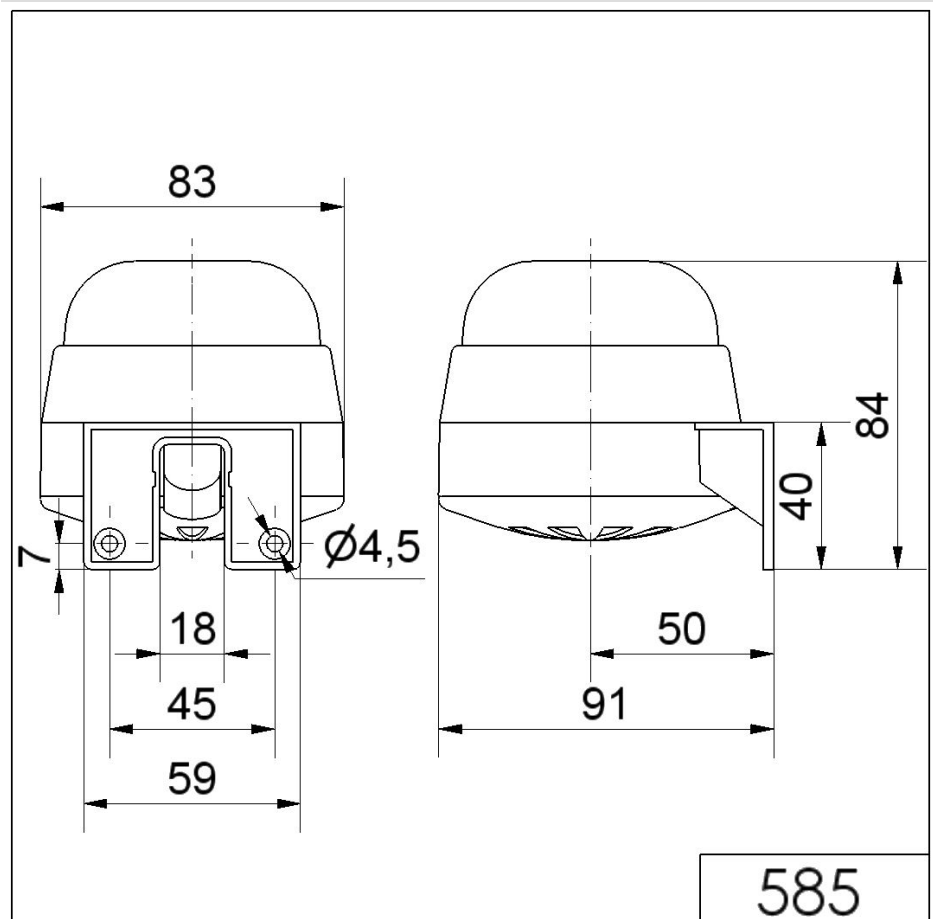
Zusätzliche Informationen zur Installation und Montage finden Sie in der entsprechenden Bedienungsanleitung unter www.werma.com. Ausdruck ist nur zur Information und wird bei Änderung nicht berücksichtigt.

Mini-Summer, Hupen und Sirenen / Hupe 585

Signalhupe WM Dauerton 24VAC/DC GY

| | |
|------------------------------|----------------------|
| WEEE | Ja |
| Konform mit ATEX-Richtlinie | Nein |
| Konform mit CCC | Nein |
| Konform mit UL | Nein |
| Konform mit FCC | Nein |
| Konform mit IC | Nein |
| EAC Zertifikat vorhanden | Ja |
| Konform mit UKCA (Importeur) | Ja (WERMA (UK) Ltd.) |
| Konform mit AS-I | Nein |
| ICAO Zulassung | Nein |
| Konform mit DNV | Nein |
| Konform mit RoHS CN | Nein |
| Konform mit VdS | Nein |

MASSZEICHNUNG



Zusätzliche Informationen zur Installation und Montage finden Sie in der entsprechenden Bedienungsanleitung unter www.werma.com. Ausdruck ist nur zur Information und wird bei Änderung nicht berücksichtigt.