

Mini-Einbauleuchten / Dauerleuchte 815 Dauerleuchte EM 12-230VAC/DC GN



Art.Nr.: 815.200.00



MECHANISCHE DATEN

Höhe	97 mm
Durchmesser	75 mm
Materialien	PA-GF PC PC/ABS
Kalottenfarbe	Grün
Schutzart	IP65
Anschluss	Schraubklemme
Litzenquerschnitt maximal	1,50mm ² / 16AWG
Kabeleinführung	Durchgangsloch
Kabeleinführung maximal	d = 9 mm
Zugentlastung	Vorhanden (VDE-Konform)
Befestigungsart	Einbaumontage
Betriebstemperatur minimal	-20°C
Betriebstemperatur maximal	+60°C
Gewicht mit Verpackung	123 g
Produktgewicht	96 g

ELEKTRISCHE DATEN

Betriebsspannung	12-230V
Betriebsspannungsart	AC/DC
Schutzklasse	Schutzklasse 2
Verschmutzungsgrad	3 Im Anschlussbereich: 2
Überspannungskategorie	II
Isolationsspannung	Ui = 250V / Uimp = 2.500V

OPTISCHE DATEN

Leuchtfarbe	Grün
Lebensdauer optisch	leuchtmittelabhängig

ZULASSUNGSDATEN

Konform mit CE	Ja
WEEE	Ja
Konform mit ATEX-Richtlinie	Nein
Konform mit CCC	Ja
Konform mit UL	cULus
UL Type Rating	Type 12



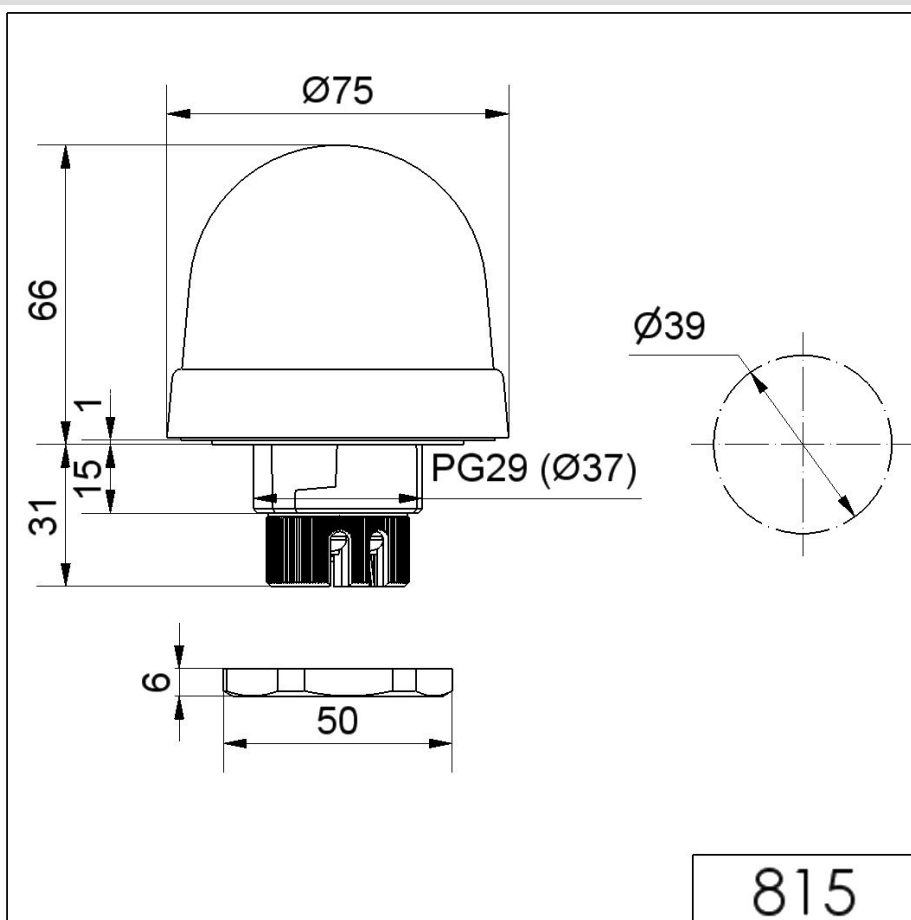
Zusätzliche Informationen zur Installation und Montage finden Sie in der entsprechenden Bedienungsanleitung unter www.werma.com. Ausdruck ist nur zur Information und wird bei Änderung nicht berücksichtigt.

Mini-Einbauleuchten / Dauerleuchte 815

Dauerleuchte EM 12-230VAC/DC GN

Konform mit FCC	Nein
Konform mit IC	Nein
EAC Zertifikat vorhanden	Ja
Konform mit UKCA (Importeur)	Ja (WERMA (UK) Ltd.)
Konform mit AS-I	Nein
ICAO Zulassung	Nein
Konform mit DNV	Nein
Konform mit RoHS CN	Nein
Konform mit VdS	Nein

MASSZEICHNUNG



Zusätzliche Informationen zur Installation und Montage finden Sie in der entsprechenden Bedienungsanleitung unter www.werma.com. Ausdruck ist nur zur Information und wird bei Änderung nicht berücksichtigt.