

Heavy-Duty Leuchten / Blitz-/Doppelblitzleuchten

Doppel-Blitzleuchte BM 24VDC RD



Art.Nr.: 839.152.55



MECHANISCHE DATEN

Höhe	189 mm
Durchmesser	153 mm
Materialien	Aluminium PC
Kalottenfarbe	Rot
Gehäusefarbe	Schwarz
Schutzart	IP66 IP67
Anschluss	Schraubklemme
Litzenquerschnitt maximal	2,50mm ² / 14AWG
Kabeleinführung	Kabelverschraubung
Kabeleinführung minimal	d = 6 mm
Kabeleinführung maximal	d = 13 mm
Zugentlastung	Vorhanden (VDI-Konform)
Befestigungsart	Bodenmontage
Lebensdauer optisch	min. 4 Mio. Blitze
Betriebstemperatur minimal	-30°C
Betriebstemperatur maximal	+50°C
Gewicht mit Verpackung	1420 g
Produktgewicht	1289 g

ELEKTRISCHE DATEN

Betriebsspannung	24V
Betriebsspannungsart	DC
Betriebsspannungstoleranz	+/- 10%
Bemessungsbetriebsspannung	24 VDC
Bemessungsbetriebsstrom	800 mA
Bemessungseinschaltstrom	2.000 mA
Schutzklasse	Schutzklasse 1
Verschmutzungsgrad	3

OPTISCHE DATEN

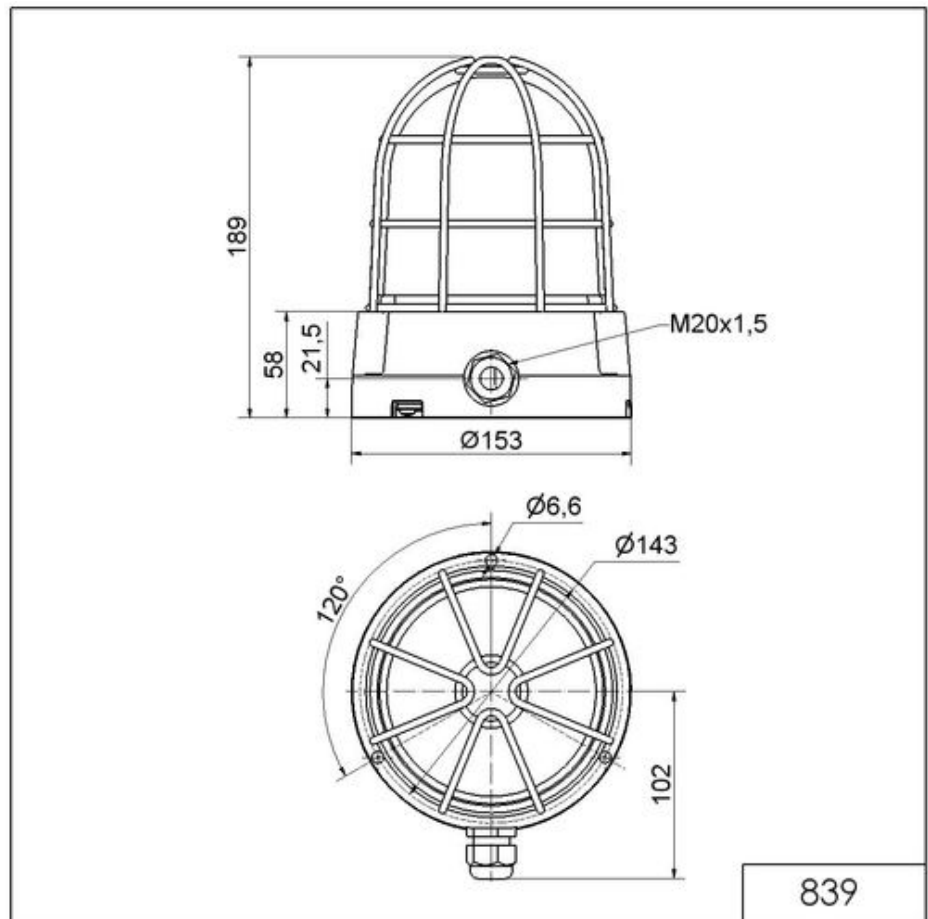
Lichtquelle	Xenon
Lichtfarbe	Rot
Optisches Signalbild	Doppelblitz
Blitzfrequenz	1 Hz
Blitzleistung	15 J



Zusätzliche Informationen zur Installation und Montage finden Sie in der entsprechenden Bedienungsanleitung unter www.werma.com. Ausdruck ist nur zur Information und wird bei Änderung nicht berücksichtigt.

Heavy-Duty Leuchten / Blitz-/Doppelblitzleuchten Doppel-Blitzleuchte BM 24VDC RD

MASSZEICHNUNG



Zusätzliche Informationen zur Installation und Montage finden Sie in der entsprechenden Bedienungsanleitung unter www.werma.com. Ausdruck ist nur zur Information und wird bei Änderung nicht berücksichtigt.