

FlexSQUARE (Quadratische Leuchten) / LED-Dauerleuchte 853

LED-Dauerleuchte BWM 12VDC RD



Art.Nr.: 853.100.54



MECHANISCHE DATEN

Länge	85 mm
Breite	85 mm
Höhe	72 mm
Materialien	PC PP-GF
Kalottenfarbe	Rot
Gehäusefarbe	Schwarz
Schutzart	IP66 IP67
Anschluss	Schraubklemme
Litzenquerschnitt maximal	1,50mm ² / 16AWG
Kabeleinführung	Membrantülle
Kabeleinführung minimal	d = 1 mm d = 6 mm
Kabeleinführung maximal	d = 12 mm d = 9 mm
Befestigungsart	Bodenmontage Wandmontage
Betriebstemperatur minimal	-25°C
Betriebstemperatur maximal	+50°C
Gewicht mit Verpackung	166 g
Produktgewicht	132 g

ELEKTRISCHE DATEN

Betriebsspannung	12V
Betriebsspannungsart	DC
Betriebsspannungstoleranz	+/- 10%
Bemessungsbetriebsspannung	12 VDC
Bemessungsbetriebsstrom	180 mA
Bemessungseinschaltstrom	1.250 mA
Schutzklasse	Schutzklasse 2
Verschmutzungsgrad	2

OPTISCHE DATEN

Lichtquelle	LED
Leuchtfarbe	Rot
Optisches Signalbild	Dauer
Lebensdauer optisch	max. 50.000 h

ZULASSUNGSDATEN



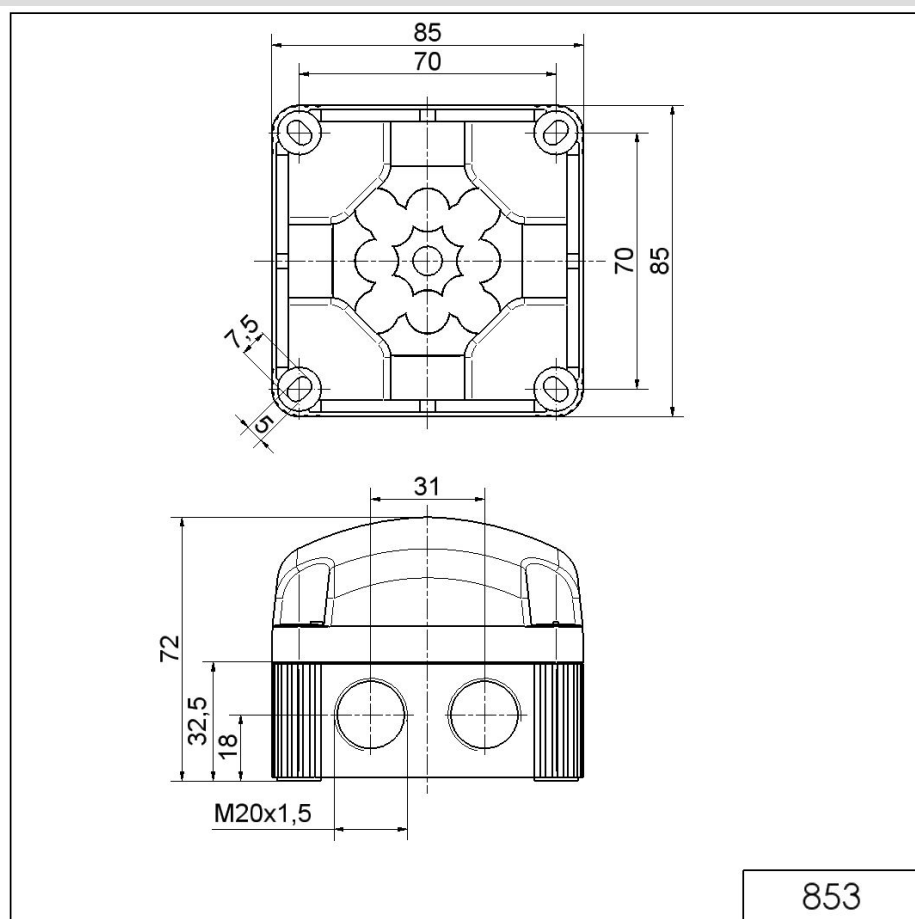
Zusätzliche Informationen zur Installation und Montage finden Sie in der entsprechenden Bedienungsanleitung unter www.werma.com. Ausdruck ist nur zur Information und wird bei Änderung nicht berücksichtigt.

FlexSQUARE (Quadratische Leuchten) / LED-Dauerleuchte 853

LED-Dauerleuchte BWM 12VDC RD

Konform mit CE	Ja
WEEE	Ja
Konform mit ATEX-Richtlinie	Nein
Konform mit CCC	Nein
Konform mit UL	Nein
Konform mit FCC	Nein
Konform mit IC	Nein
EAC Zertifikat vorhanden	Ja
Konform mit UKCA (Importeur)	Ja (WERMA (UK) Ltd.)
Konform mit AS-I	Nein
ICAO Zulassung	Nein
Konform mit DNV	Nein
Konform mit RoHS CN	Nein
Konform mit VdS	Nein

MASSZEICHNUNG



Zusätzliche Informationen zur Installation und Montage finden Sie in der entsprechenden Bedienungsanleitung unter www.werma.com. Ausdruck ist nur zur Information und wird bei Änderung nicht berücksichtigt.