

Ampelleuchten / LED-Leuchte / LED-Ampel 890

## LED-Dauerleuchte BWM 12-24VDC GN



Art.Nr.: 890.220.55



### MECHANISCHE DATEN

Länge	154 mm
Höhe	168 mm
Durchmesser	150 mm
Materialien	PC PC/ABS
Kalottenfarbe	Klar
Gehäusefarbe	Grau
Schutzart	IP65
Anschluss	Federzugklemme
Litzenquerschnitt minimal	0,50mm <sup>2</sup> / 20AWG
Litzenquerschnitt maximal	1,50mm <sup>2</sup> / 16AWG
Kabeleinführung	Kabelverschraubung
Kabeleinführung minimal	d = 5 mm d = 6 mm
Kabeleinführung maximal	d = 12 mm d = 7 mm
Zugentlastung	Vorhanden (VDE-Konform)
Befestigungsart	Bodenmontage Wandmontage
Betriebstemperatur minimal	-30°C
Betriebstemperatur maximal	+50°C
Gewicht mit Verpackung	547 g
Produktgewicht	479 g

### ELEKTRISCHE DATEN

Betriebsspannung	12-24V
Betriebsspannungsart	DC
Betriebsspannungstoleranz	+/- 10%
Bemessungsbetriebsspannung	24 VDC
Bemessungsbetriebsstrom	260 mA
Bemessungseinschaltstrom	2.500 mA
Schutzklasse	Schutzklasse 2
Verschmutzungsgrad	3

### OPTISCHE DATEN

Lichtquelle	LED
Leuchtfarbe	Grün
Optisches Signalbild	Dauer
Lebensdauer optisch	max. 50.000 h



Zusätzliche Informationen zur Installation und Montage finden Sie in der entsprechenden Bedienungsanleitung unter [www.werma.com](http://www.werma.com). Ausdruck ist nur zur Information und wird bei Änderung nicht berücksichtigt.

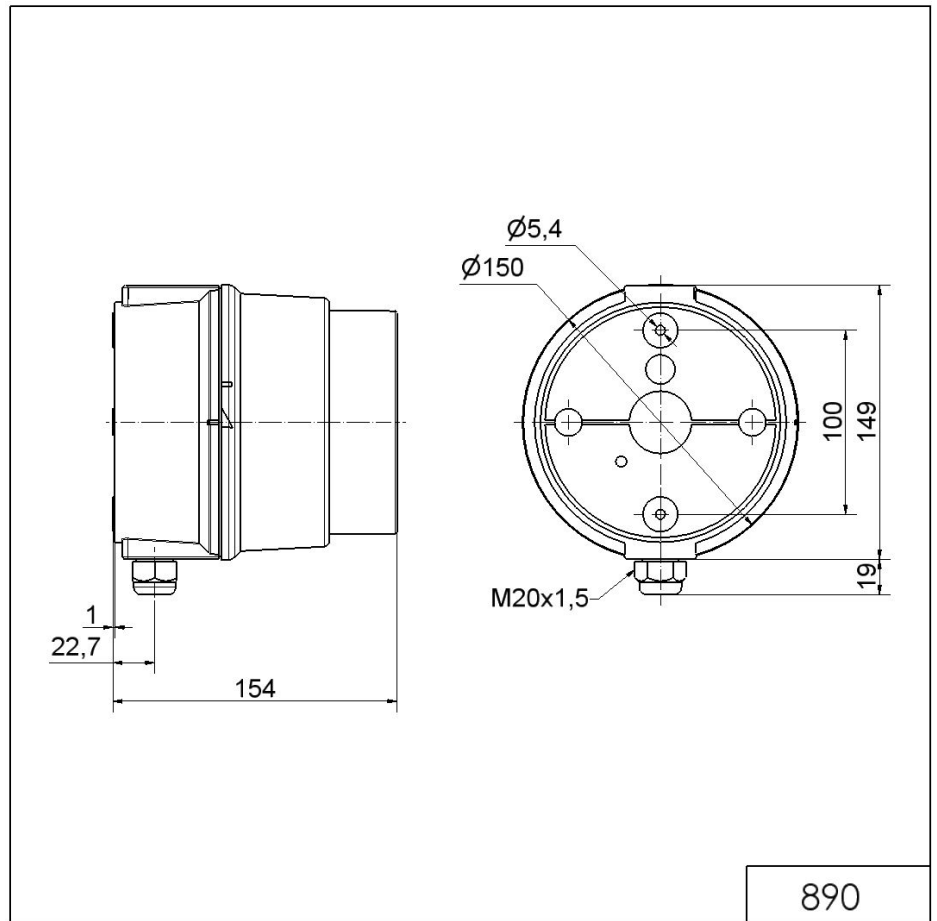
## Ampelleuchten / LED-Leuchte / LED-Ampel 890 **LED-Dauerleuchte BWM 12-24VDC GN**

ZULASSUNGSDATEN	
Konform mit CE	Ja
WEEE	Ja
Konform mit ATEX-Richtlinie	Nein
Konform mit CCC	Nein
Konform mit UL	Nein
Konform mit FCC	Nein
Konform mit IC	Nein
EAC Zertifikat vorhanden	Ja
Konform mit UKCA (Importeur)	Ja (WERMA (UK) Ltd.)
Konform mit AS-I	Nein
ICAO Zulassung	Nein
Konform mit DNV	Nein
Konform mit RoHS CN	Nein
Konform mit VdS	Nein

**!** Zusätzliche Informationen zur Installation und Montage finden Sie in der entsprechenden Bedienungsanleitung unter [www.werma.com](http://www.werma.com). Ausdruck ist nur zur Information und wird bei Änderung nicht berücksichtigt.

## Ampelleuchten / LED-Leuchte / LED-Ampel 890 LED-Dauerleuchte BWM 12-24VDC GN

### MASSZEICHNUNG



Zusätzliche Informationen zur Installation und Montage finden Sie in der entsprechenden Bedienungsanleitung unter [www.werma.com](http://www.werma.com). Ausdruck ist nur zur Information und wird bei Änderung nicht berücksichtigt.